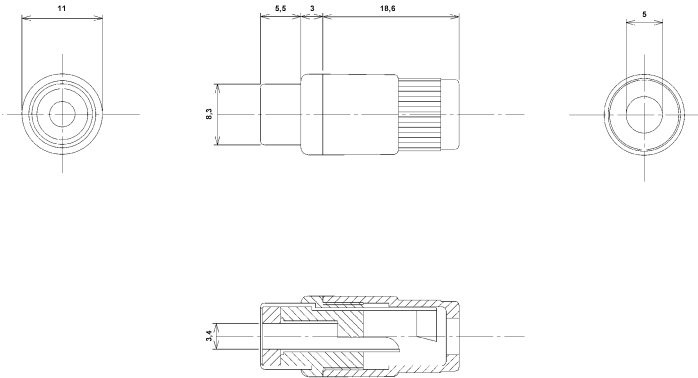




### KTO 1

RCA-Kupplung nach JEITA RC-5231, gerade Ausführung, mit Lötanschlüssen

<b>1. Temperaturbereich</b>	-20 °C/+70 °C
<b>2. Werkstoffe</b>	
Kontaktträger	ABS
Innerer Kontakt	CuZn, vernickelt
Äußerer Kontakt	Stahl, vernickelt
Gehäuse	ABS
<b>3. Mechanische Daten</b>	
Steckkraft	≤ 30 N
Ziehkraft	1–30 N
Steckzyklen	≥ 5000
Kontaktierung mit	RCA-Steckern STO, XSTO
<b>4. Elektrische Daten</b>	
Durchgangswiderstand	≤ 30 mΩ
Bemessungsstrom	2 A
Bemessungsspannung	34 V AC/DC
Prüfspannung	250 V/60 s
Isolationswiderstand	≥ 10 <sup>8</sup> Ω



### KTO 1

RCA socket acc. to JEITA RC-5231, straight version, with solder terminals

<b>1. Temperature range</b>	-20 °C/+70 °C
<b>2. Materials</b>	
Body	ABS
Inner contact	CuZn, nickeled
Outer contact	steel, nickeled
Housing	ABS
<b>3. Mechanical data</b>	
Insertion force	≤ 30 N
Withdrawal force	1–30 N
Mating cycles	≥ 5000
Mating with	RCA plugs STO, XSTO
<b>4. Electrical data</b>	
Contact resistance	≤ 30 mΩ
Rated current	2 A
Rated voltage	34 V AC/DC
Test voltage	250 V/60 s
Insulation resistance	≥ 10 <sup>8</sup> Ω

### KTO 1

Connecteur femelle RCA suivant JEITA RC-5231, version droite, avec connexion par soudure

<b>1. Température d'utilisation</b>	-20 °C/+70 °C
<b>2. Matériaux</b>	
Corps isolant	ABS
Contact intérieur	CuZn, nickelé
Contact extérieur	acier, nickelé
Boîtier	ABS
<b>3. Caractéristiques mécaniques</b>	
Force d'insertion	≤ 30 N
Force de séparation	1–30 N
Nombre de manœuvres	≥ 5000
Raccordement avec	connecteurs mâles RCA STO, XSTO
<b>4. Caractéristiques électriques</b>	
Résistance de contact	≤ 30 mΩ
Courant assigné	2 A
Tension assignée	34 V AC/DC
Tension d'essai	250 V/60 s
Résistance d'isolement	≥ 10 <sup>8</sup> Ω

Bestellbezeichnung Designation Désignation	Farbe Color Couleur	Polzahl Poles Pôles	VE PU UE	Mindestmenge Lowest quantity Quantité minimale
<b>KTO 1 ROT</b>	<b>rot red rouge</b>	<b>2</b>	<b>100</b>	
<b>KTO 1 SCHWARZ</b>	<b>schwarz black noir</b>	<b>2</b>	<b>100</b>	

Bei Vorzugstypen (**fett**) ist die Mindestmenge gleich der Verpackungseinheit (VE).  
The lowest quantity of preferred types (**bold**) is the package unit (PU).  
L'unité d'emballage (UE) est la quantité minimale des types préférentielles (**gras**).