

ФИТИНГ ПЛАСТИКОВЫЙ

Заглушка под плоскую отвертку

Заглушки серии DPK предназначены для временной или постоянной консервации неиспользованных вводных отверстий в корпусах электротехнических аппаратов. Заглушки DPK изготавливаются из полиамида и имеют специальный паз для установки и демонтажа с помощью обычной плоской отвертки. Заглушка позволяет устанавливать дополнительное уплотнительное кольцо для защиты резьбы от загрязнения и для обеспечения класса защиты IP68.

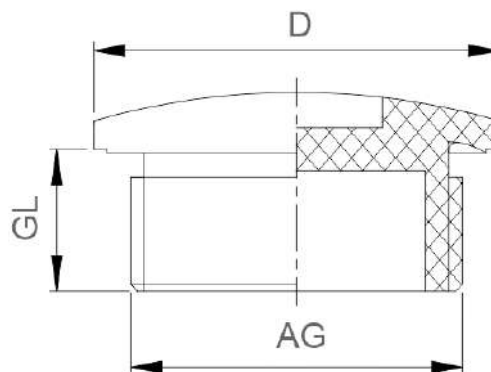
DPK



ТЕХНИЧЕСКИЕ ХАРАКТЕРИСТИКИ

Материал изготовления	полиамид
Температура эксплуатации	-40С ... +100С
Кратковременное воздействие	+120С
Степень защиты	IP56 IP68 с упл. кольцом
Содержание галогенов	не содержит галогенов, без фосфора и кадмия

Преимущества: высокая механическая прочность, простота монтажа, стойкость к атмосферным воздействиям, стойкость к ультрафиолету и старению, стойкий к вибрационным нагрузкам, соответствует директиве RoHS.



Тип	Размер резьбы	Размер AG, мм	Длина GL, мм	Диаметр заглушки D, мм	Упаковка, шт.
DPK-M12 #	M12×1.5	12	8	16	100
DPK-M16 #	M16×1.5	16	8	20	100
DPK-M20 #	M20×1.5	20	9	25	100
DPK-M25 #	M25×1.5	25	11	30	50
DPK-M32 #	M32×1.5	32	11	39	50
DPK-M40 #	M40×1.5	40	13	46	10
DPK-M50 #	M50×1.5	50	15	56,5	10

- цвет:
G - серый
B - черный

Примечание: для заказа фитингов с резьбой типа PG и G проконсультируйтесь с нашей службой технической поддержки.

г. Санкт-Петербург
8 (812) 332-5205
<https://gk-tmc.ru>
zakaz@gk-tmc.ru

