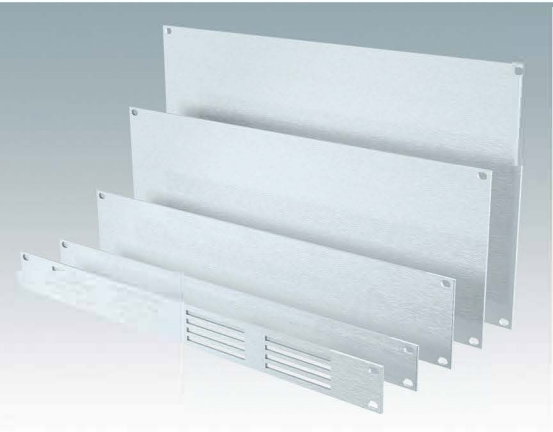


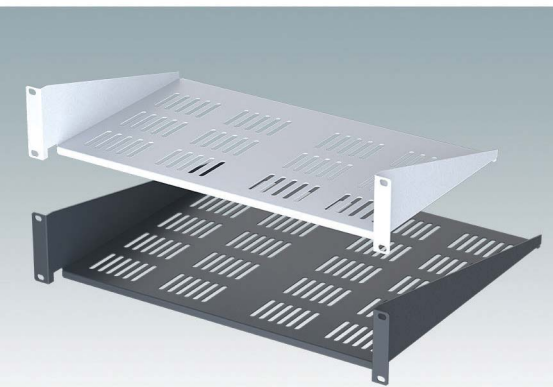
Accessories | Zubehör | Accessoires



19" Front Panels

19" Frontplatten
Plaques avant 19"

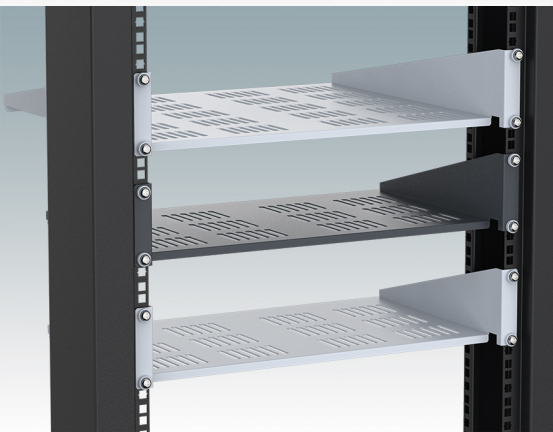
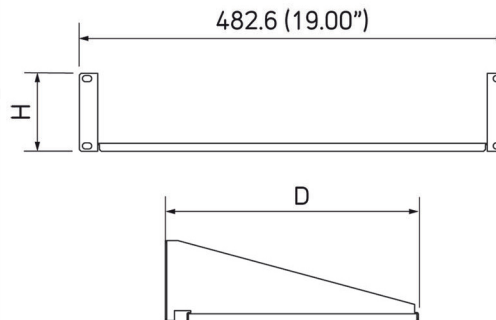
Part No. Bestell-Nr./Réf.	Version	H	Ventilated Mit Lüftung/Avec aération
M 60 10 001	10.5"	3U (3HE)	
M 60 10 004	10.5"	4U (4HE)	
M 60 19 010	19"	1U (1HE)	
M 60 19 011	19"	1U (1HE)	●
M 60 19 020	19"	2U (2HE)	
M 60 19 001	19"	3U (3HE)	
M 60 19 040	19"	4U (4HE)	
M 60 19 050	19"	5U (5HE)	
M 60 19 060	19"	6U (6HE)	



19" Cantilever Rack Shelves

19" Fachboden
Étagères pour Rack 19"

Material: Mild steel CR4
Material: Weichstahl CR4
Materiau: Acier doux CR4



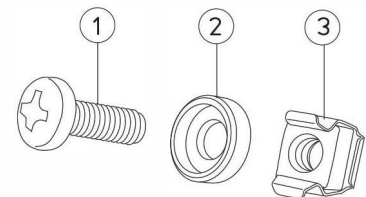
Supply: 1 shelf
Lieferumfang: 1 fachboden
Fourniture: 1 etagere

Part No. Bestell-Nr./Réf.	Version	D	Colours Farben/Coloris
M 61 19 265	2U / 2HE	280 (11.02")	○ RAL 7035
M 61 19 264	2U / 2HE	280 (11.02")	● RAL 7016
M 61 19 285	2U / 2HE	400 (15.75")	○ RAL 7035
M 61 19 284	2U / 2HE	400 (15.75")	● RAL 7016



19" Mounting Kit

19" Montage-Set
Kit de montage pour châssis 19"

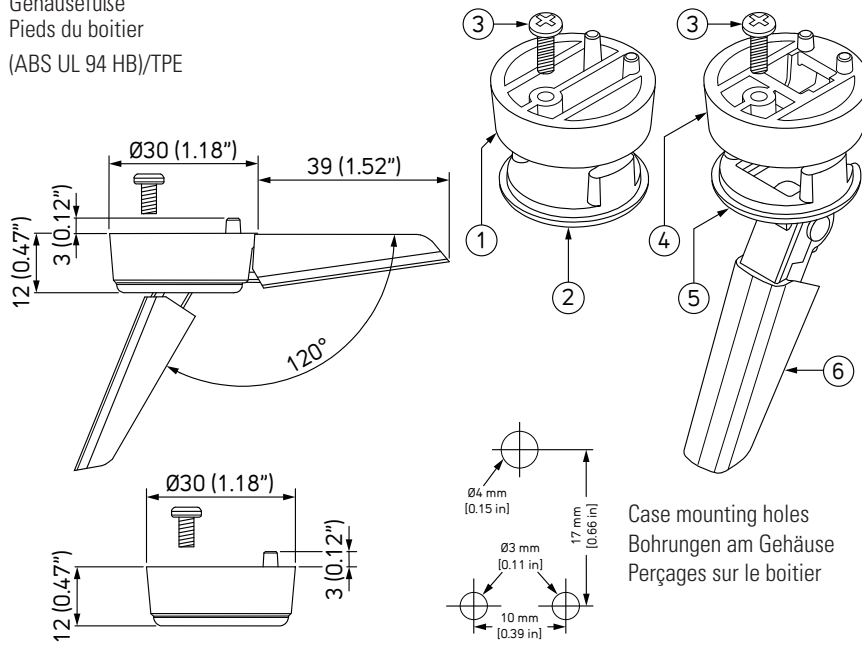


Part No. Bestell-Nr./Réf.	Article Artikel	Colours Farben/Coloris
M 60 00 035	① + ② + ③ x 4	○ RAL 7035 ②
M 59 00 016	① + ② + ③ x 4	● RAL 9005 ②

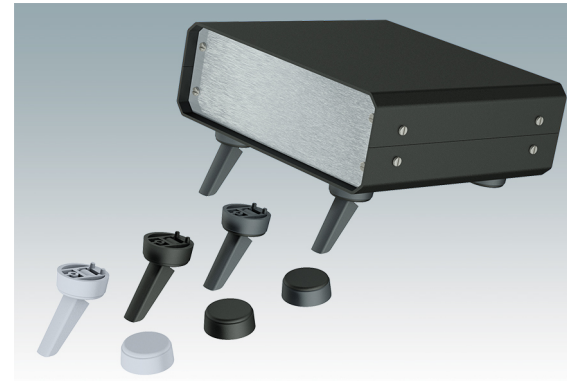
Technofeet

Gehäusefüße
Pieds du boîtier

(ABS UL 94 HB)/TPE



Case mounting holes
Bohrungen am Gehäuse
Perçages sur le boîtier



Kit 1

Kit 2

Part No. Bestell-Nr./Réf.	Kit	Article Artikel	Colours Fabren/Coloris
M 64 20 104	1	① + ② + ③ x 4	● RAL 7016
M 64 20 105	1	① + ② + ③ x 4	○ RAL 7035
M 64 20 109	1	① + ② + ③ x 4	● RAL 9005
M 64 20 204	2	③ + ④ + ⑤ x 4 + ⑥ x 2	● RAL 7016
M 64 20 205	2	③ + ④ + ⑤ x 4 + ⑥ x 2	○ RAL 7035
M 64 20 209	2	③ + ④ + ⑤ x 4 + ⑥ x 2	● RAL 9005

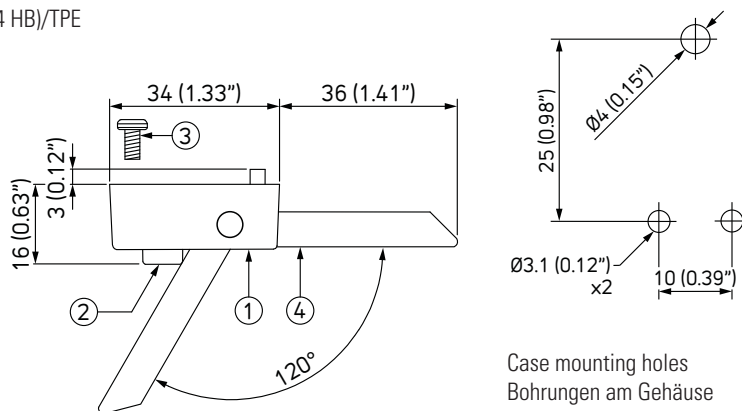


Standard colours
Standardfarben
Coloris standard

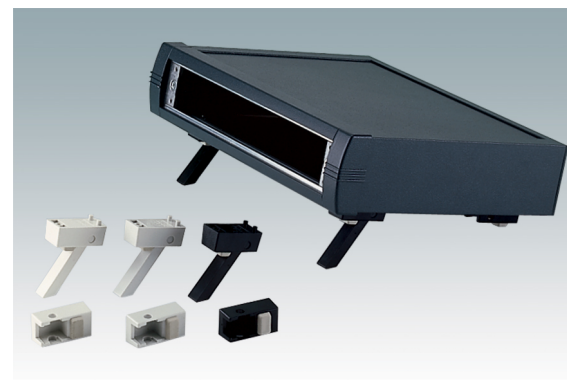
Enclosure Feet

Gehäusefüße
Pieds du boîtier

(ABS UL 94 HB)/TPE



Case mounting holes
Bohrungen am Gehäuse
Perçages sur le boîtier

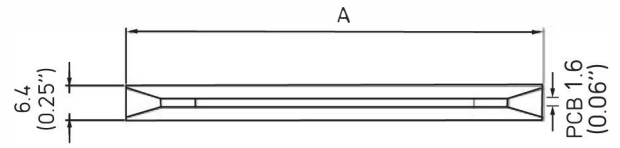
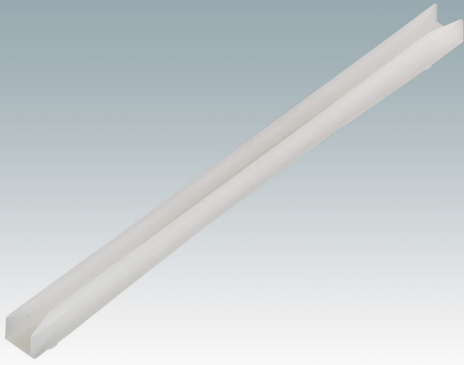


Standard colours
Standardfarben
Coloris standard

Part No. Bestell-Nr./Réf.	Kit	Article Artikel	Colours Fabren/Coloris
M 92 57 107	1	① + ② + ③ x 4	○ RAL 9002
M 56 00 015	1	① + ② + ③ x 4	○ RAL 7035
M 56 00 019	1	① + ② + ③ x 4	● RAL 9005
M 92 57 207	2	① + ② + ③ x 4 + ④ x 2	○ RAL 9002
M 56 00 045	2	① + ② + ③ x 4 + ④ x 2	○ RAL 7035
M 56 00 049	2	① + ② + ③ x 4 + ④ x 2	● RAL 9005

PCB Guides

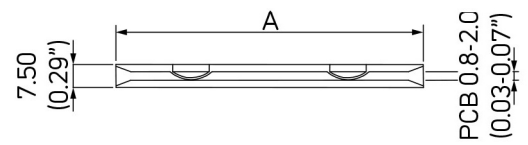
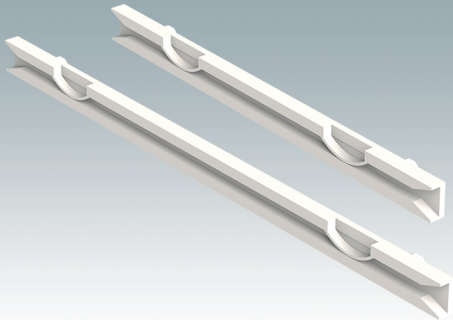
Kartenführungen
Guides-cartes



Part No. Bestell-Nr./Réf.	A
M 57 00 203	102 (4.00")
M 57 00 202	216 (8.50")

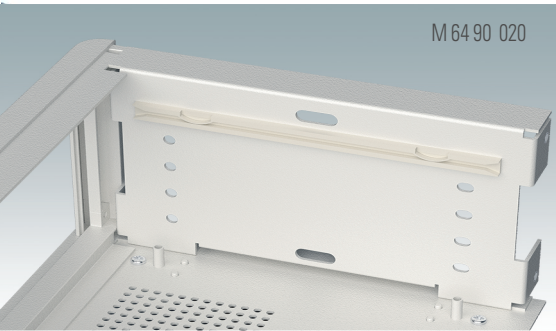
PCB Guides

Kartenführungen
Guide-cartes

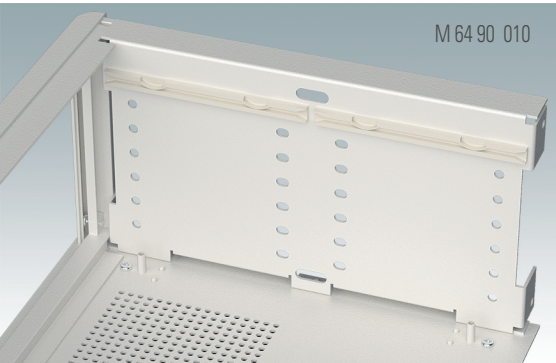


Part No. Bestell-Nr./Réf.	A
M 64 90 020	140 (5.51")
M 64 90 010	102 (4.00")

M 64 90 020

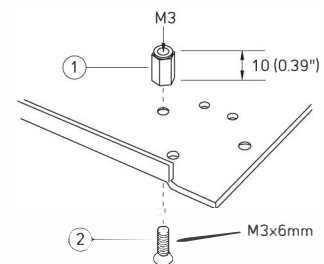
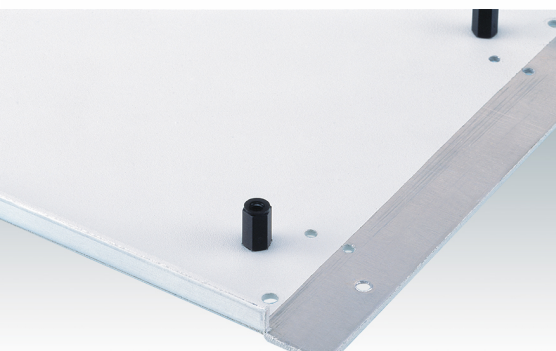


M 64 90 010



PCB Mounting Kit

Leiterkarten Montage-Set
Jeu pour montage des circuits imprimés



Part No. Bestell-Nr./Réf.	Article Artikel
M 56 00 001	① + ② x 10