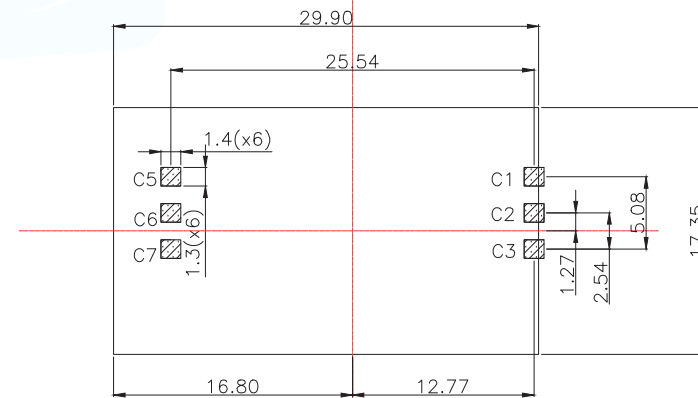
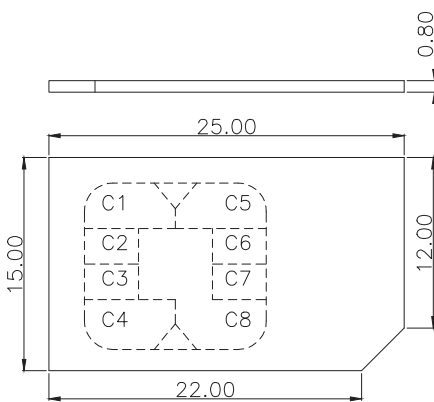
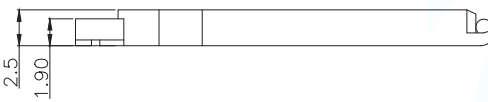


技术要求:

1. 产品外观无脏污, 刮伤, 变形现象
  2. 塑体无毛边, 未射饱; 簧片无氧化, 生锈现象
- 备注: 簧片镀金层的厚度可根据客户的需求做变更



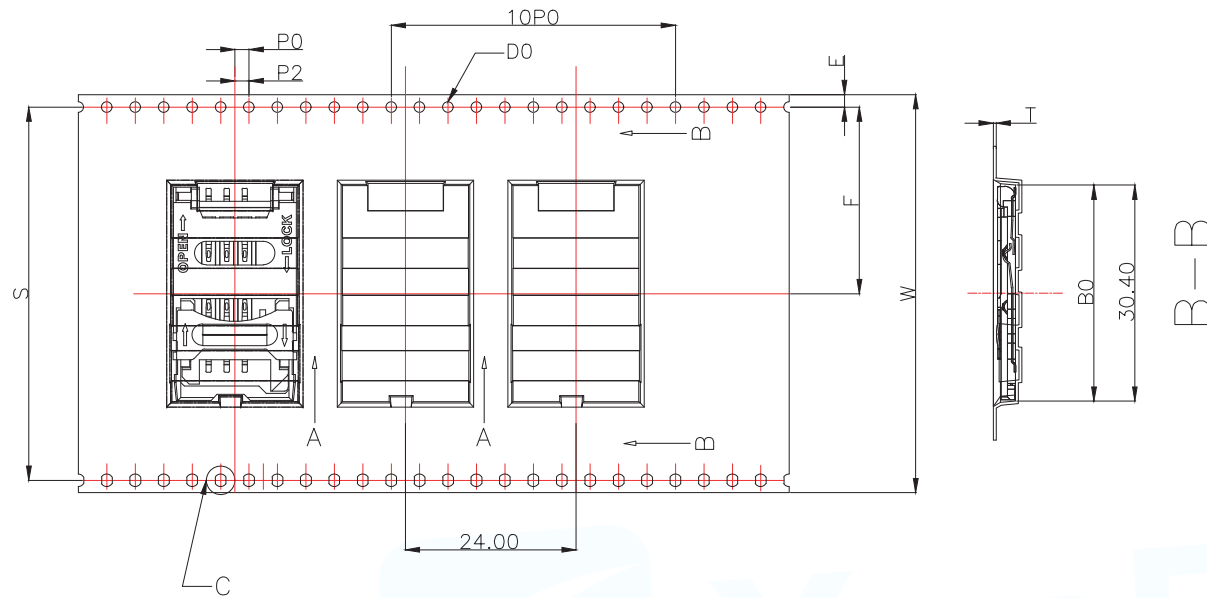
▨ PAD AREA  
 ■ KEEP OUT AREA

RECOMMENDED PCB LAYOUT  
 GENERAL TOLERANCE ±0.05

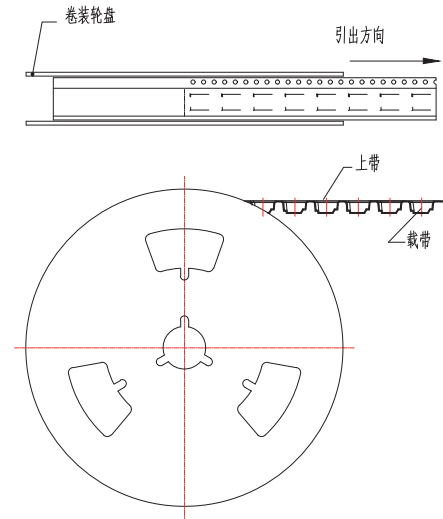
MINI SIM CARD	
Pin No.	NAME
C1	VCC OF SIM
C2	RST OF SIM
C3	CLK OF SIM
C5	GND OF SIM
C6	VPP OF SIM
C7	I/O OF SIM
C4/C8	N/A

4	上盖	PC	1	
3	压扣	不锈钢	1	
2	簧片	磷铜	6	底部镀Ni表面镀Au
1	支架	PA9T/PA6T	1	PA6T为手工焊; PA9T为回流焊
序号	名称	材料	数量	备注

MANUFACTURE DWG		东莞市讯普电子科技有限公司 DongGuan XunPu Electronics Co.,Ltd	
UNLESS OTHERWISE SPECIFIED TOLERANCES			TITLE: Mini sim card 6pin 翻盖式
			PAR SIM-105-ARP6
			DWN
			CHKD
DECIMALS:	ANGLES:	APVD	
X.:±0.50	X'.:±5°	SCALE1:1	UNIT:MM
X.X:±0.25	X.X':±3°	SIZE:A4	UNIT:MM
X.XX:±0.12	X.XX':±1°	CUSTOMER	SHEET:1F1
		REV:A	

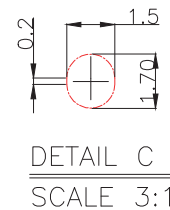
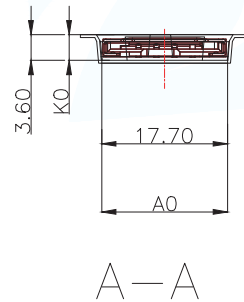


卷装示意图仅供参考



330X100X56

尺寸栏	
E	1.75±0.10
S	52.50±0.15
F	26.25±0.15
P2	2.00±0.10
∅D <sub>o</sub>	1.50 <sup>+0.10</sup> / <sub>-0.00</sub>
∅D <sub>1</sub>	
P <sub>o</sub>	4.00±0.10
10P <sub>0</sub>	40.00±0.20
W	56.00±0.30
P	24.00±0.10
A <sub>o</sub>	17.70±0.10
B <sub>0</sub>	30.40±0.10
K <sub>0</sub>	3.60±0.10
T	0.35±0.05

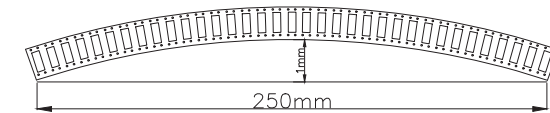


生产参数	
模数	180模
颗数	710颗
卷轮	13"/56
包装数	700颗

说明:

- 10个边孔的累计公差不能超过±A<sub>0</sub>.2mm.
- 材料规格:黑色 PS,厚度0.40mm.
- 1.3英寸卷轮卷装长度:17.28米。(零件包装长度:16.80米)。
- 1.3寸卷轮包装零件总颗数:710颗。(实际包装零件颗数:700颗)。

5. 所有尺寸设计参照EIA-481-C-2003.
6. 载带在250mm长度以内最大弯曲度不超过1mm(见下图)。



MANUFACTURE DWG		东莞市讯普电子科技有限公司 DongGuan XunPu Electronics Co.,Ltd	
UNLESS OTHERWISE SPECIFIED TOLERANCES			TITLE:Mini sim card 6pin 翻盖式 包装图
DECIMALS:	ANGLES:		PAR SIM-105-ARP6
X.:±0.50	X.':±5°		DWN
X.X:±0.25	X.X':±3°		CHKD
X.XX:±0.12	X.XX':±1°	APVD	SCALE1:1 UNIT:MM
CUSTOMER COPY		SIZE:A4	SHEET:1F1 REV:A