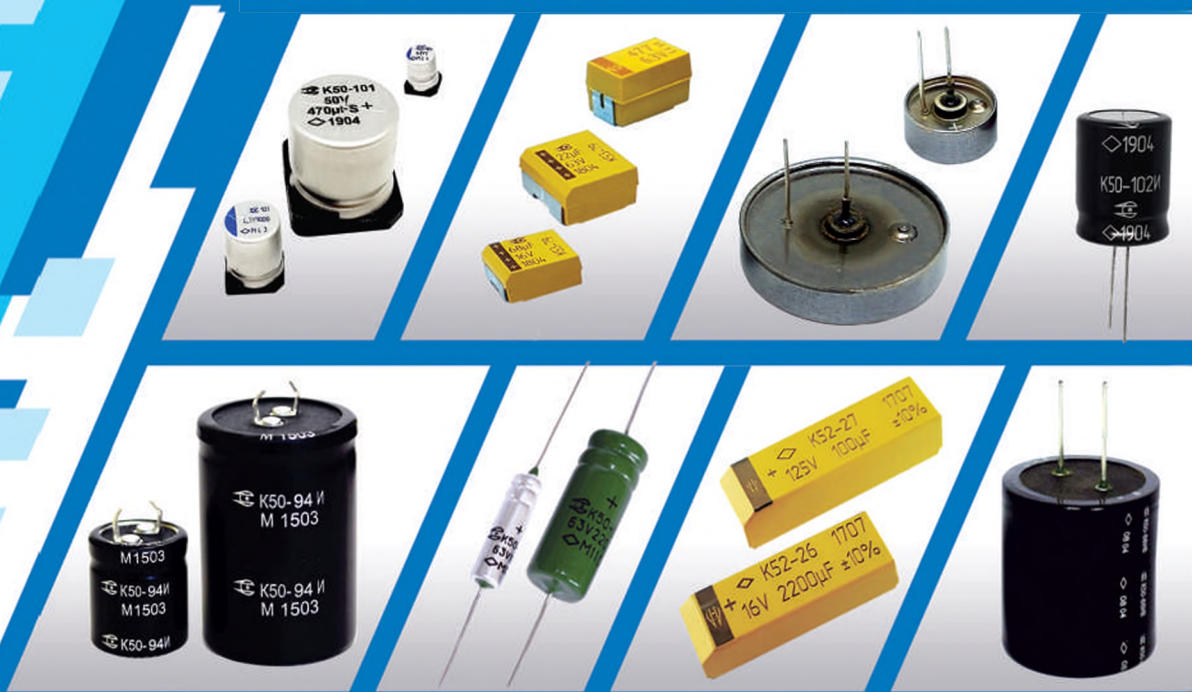




КОНДЕНСАТОРЫ

оксидно-электролитические алюминиевые
объемно-пористые танталовые
оксидно-полупроводниковые танталовые
оксидно-полупроводниковые ниобиевые



АО «Элеконд» является ведущим российским предприятием по производству алюминиевых оксидно-электролитических, танталовых объемно-пористых, танталовых и ниобиевых оксидно-полупроводниковых конденсаторов.

Наши конденсаторы применяются при создании аудио- и видеоаппаратуры, изделий для аэрокосмической техники, транспорта, энергосберегающих систем и продукции специального назначения.

Система менеджмента качества предприятия соответствует требованиям ГОСТ Р ИСО 9001-2015.

Деятельность предприятия в области социальной ответственности сертифицирована на соответствие требованиям стандартов IC CSR – 08 26000 8000 в национальной системе по сертификации «Интерсоцсерт» в Российской Федерации.

Всероссийской организацией качества выдано Свидетельство, удостоверяющее, что качество конденсаторов К50-15, К50-17, К50-96, К53-1А, К53-7, К52-9, К52-11 соответствует высшему уровню качества, установленному программой «Российское качество».

Конденсаторы К50-92; К50-96 стали дипломантами Всероссийского конкурса «Сто лучших товаров России».

АО «Элеконд» несет ответственность за качество выпускаемых конденсаторов.

АО «Элеконд» не несет ответственность за любой дефект, который является следствием неправильного использования или других нарушений, претензий от третьих сторон.

Содержание

Конденсаторы оксидно-электролитические алюминиевые	2
K50-15	4
K50-17	7
K50-27	9
K50-29	11
K50-37	13
K50-68	15
K50-77	19
K50-77 «ВП»	21
K50-80	23
K50-81	26
K50-83	29
K50-84	32
K50-85	34
K50-86	37
K50-87	40
K50-88	44
K50-89	46
K50-90	47
K50-91	50
K50-92	53
K50-92 «ОТК»	56
K50-93	59
K50-94	62
K50-95	64
K50-96	68
K50-97	73
K50-98	77
K50-99	81
K50-100	84
K50-101	87
K50-102	91
K50-103	96
K50-104	98
K50-105	100
K50-106	102
Конденсаторы объемно-пористые танталовые	104
K52-1, K52-1М	105
K52-1Б, K52-1БМ	107
K52-9	109
K52-11	111
K52-17	113
K52-18	115
K52-19	117
K52-20	119
K52-21	121
K52-24	122
K52-26	123
K52-27	125
K52-28	127
K52-29	130
K52-30	131
Конденсаторы оксидно-полупроводниковые танталовые и ниобиевые	132
K53-1А	133
K53-4	135
K53-7	136
K53-65	137
OC K53-65	141
K53-66	145
K53-68	149
OC K53-68	153
K53-69	157
K53-71	161
K53-72	164
K53-74	166
K53-77	168
K53-78	171
K53-79	173
K53-80	175
K53-82	177
Условное обозначение конденсаторов	180

КОНДЕНСАТОРЫ ОКСИДНО-ЭЛЕКТРОЛИТИЧЕСКИЕ АЛЮМИНИЕВЫЕ

Вид выводов	Тип конденсаторов	Категория качества	Отличительные особенности	Диапазон напряжений, В	Диапазон емкостей, мкФ	Диапазон рабочих температур, °С	Наработка, ч предельно-допуст. режим / облегчен. режим
Аксиальные проволочные	K50-15	ОТК; ВП; ОС	Стандартное исполнение.	6,3 ... 250	2,2 ... 680	-60...+125	1 000 / 10 000
			Неполярная группа.	25; 50; 100	4,7 ... 100		500 / 7 500
	K50-29	ВП	Стандартное исполнение.	6,3 ... 450	1,0 ... 4 700	-60...+85	5 000 / 100 000
	K50-85	ВП	Стандартное исполнение.	6,3 ... 450	1,0 ... 4 700	-60...+100	4 000 / 150 000
	K50-87		Продольная обжимка.	6,3 ... 450	1,0 ... 15 000	-60...+125	6 000 / 300 000
K50-92	ОТК; ВП; ОС	Стандартное исполнение.	6,3 ... 450	1,0 ... 4 700	-60...+100	1 500 / 150 000	
Радиальные лепестковые	K50-17	ОТК	Стандартное исполнение.	300 ... 500	150 ... 1 500	-10...+55	100 000
	K50-27	ОТК; ВП		160 ... 450	100 ... 1 000	-40...+85	5 000 / 15 000
Радиальные винтовые	K50-37	ВП	Стандартное исполнение.	3,2 ... 250	1 000 ... 470 000	-25...+70	10 000
		ОТК				-25...+85	2 000 / 10 000
	K50-77	ВП	Крепление хомутиком или торцевым винтом.	40 ... 450	1 000 ... 100 000	-40...+85	12 000 / 150 000
		ОТК					5 000 / 5 000
	K50-80	ВП	Стандартное исполнение.	16 ... 160	680 ... 22 000	-60...+100	10 000 / 100 000
	K50-84	ВП		16 ... 100	1500 ... 100 000	-60...+100	5 000 / 200 000
	K50-86	ОТК	Стандартное исполнение.	250 ... 485	1000 ... 6800	-40...+85	1200 / 160 000
	K50-90	ВП	Стандартное исполнение и низкопрофильные.	250 ... 450	100 ... 680	-40...+85	10 000 / 100 000
	K50-91	ВП	Стандартное исполнение и низкопрофильные. Крепление хомутиком или торцевым винтом.	250 ... 450	470 ... 15 000	-40...+85	10 000 / 100 000
	K50-100	ВП	Стандартное исполнение. Крепление хомутиком или торцевым винтом.	25 ... 100	1 500... 330 000	-60...+100	3 000 / 100 000
K50-103	ВП	160 ... 450		680 ... 15 000	-60...+100	3 000 / 100 000	
K50-106	ОТК	Стандартное исполнение. Крепление хомутиком или торцевым винтом.	63...450	3 300...100 000	-40...+85	2 000 / 250 000	
Радиальные проволочные	K50-68	ОТК; ВП	Стандартное исполнение.	6,3 ... 450	1 ... 15 000	-40...+85	1 000 / 15 000
			Высоковольтная группа. Крепежные штыри.	160 ... 450	100 ... 1 000		
			Неполярная группа.	16; 50	2,2 ... 22		
	K50-81	ВП	Стандартное исполнение.	16 ... 250	47 ... 6 800	-60...+100	5 000 / 100 000
	K50-83	ВП		6,3 ... 450	22 ... 22 000	-60...+100	2 000 / 100 000
	K50-88	ВП	Продольная обжимка корпуса.	63 ... 450	100 ... 2 200	-60...+125	6 000 / 300 000
	K50-89	ВП		63 ... 450	470 ... 4 700	-60...+125	6 000 / 30 000
	K50-93	ВП	Стандартное исполнение.	6,3 ... 450	1 ... 2 200	-60...+100	2 000 / 50 000
	K50-96	ОТК	Высокий удельный заряд. Компактные габаритные размеры и малый вес.	6,3 ... 450	1,0 ... 3 300	-60...+105	1 000 / 50 000
	K50-102	ВП		6,3 ... 350	1,0 ... 2 200	-60...+100	1 000 / 50 000
K50-104	ОТК	16 ... 100		10 ... 2 200	-40...+105	5 000	

Вид выводов	Тип конденсаторов	Категория качества	Отличительные особенности	Диапазон напряжений, В	Диапазон емкостей, мкФ	Диапазон рабочих температур, °С	Наработка, ч предельно-допуст. режим / облегчен. режим
Радиальные саморезные	K50-68	ОТК; ВП	Стандартное исполнение.	350; 385; 400	100; 220	-40...+85	1 000 / 15 000
	K50-94	ВП	Стандартное исполнение. Малые габариты корпуса.	160 ... 450	47 ... 2 200	-60...+125	6 200 / 250 000
	K50-98	ОТК		160 ... 450	47 ... 47 000	-60...+125	2 000 / 250 000
	K50-99	ВП		16 ... 100	470 ... 47 000	-60...+125	12 500 / 200 000
	K50-105	ОТК	Стандартное исполнение. Малые габариты корпуса.	400; 450	120; 220; 330	-40...+85	1 000
Чип-исполнение	K50-95	ВП	Для поверхностного монтажа.	6,3 ... 450	3,3 ... 10 000	-60...+100	4 000 / 300 000
	K50-97	ОТК		6,3 ... 450	1,0 ... 10 000	-60...+105	1 000 / 35 000
	K50-101	ВП		6,3 ... 160	1,0 ... 1 000	-60...+100	1 000 / 35 000



K50-15

ОЖО.464.185ТУ
ОЖО.464.103ТУ
ОЖО.464.103ТУ

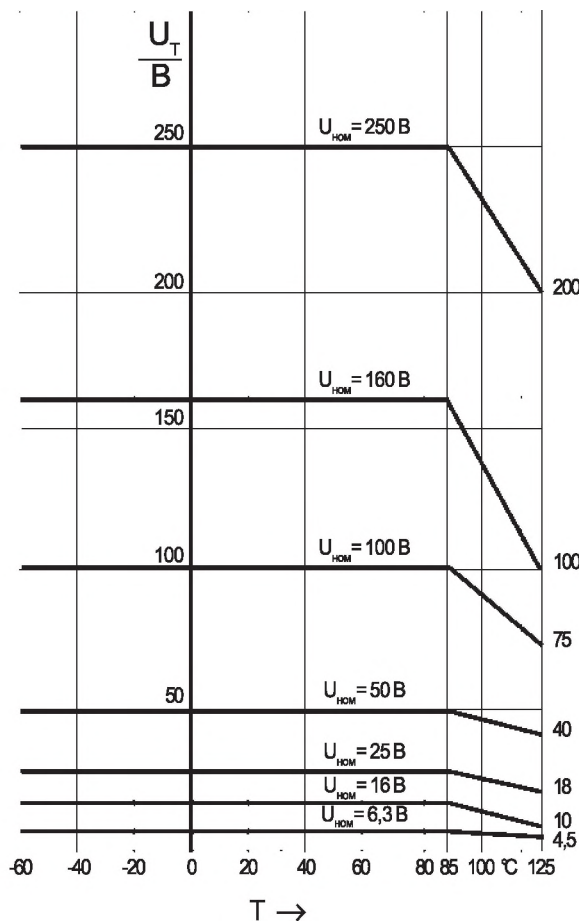
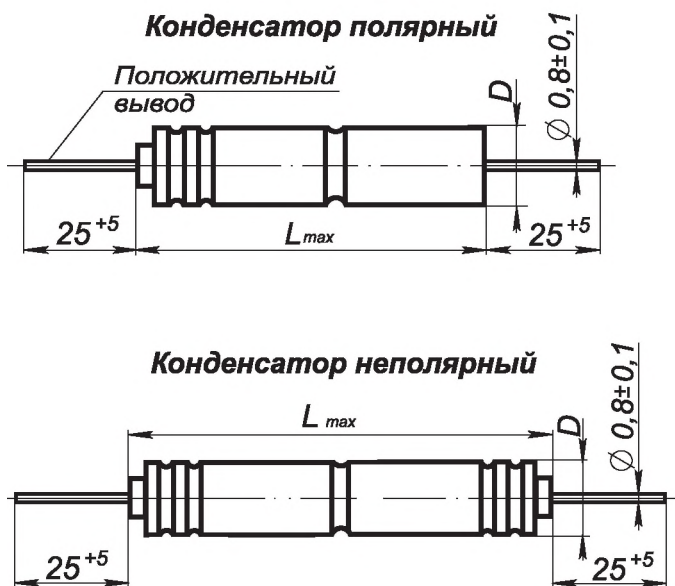
Приемка ОТК
Категория качества "ВП"
ОЖО.464.199ТУ Категория качества "ОС"

Предназначены для работы в цепях постоянного и пульсирующего тока. Изготавливаются в климатическом исполнении В и УХЛ. Конденсаторы стойкие к воздействию внешних факторов, установленных в ОСТ В 11 0027-84 для группы исполнения 1У с дополнениями и уточнениями в ОЖО.464.103ТУ.

Номинальное напряжение, $U_{ном}$, В	6,3...250
Номинальная емкость, $C_{ном}$, мкФ	2,2...680
Допускаемое отклонение емкости, (25°C, 50 Гц), % для конденсаторов $U_{ном}=6,3...50$ В для конденсаторов $U_{ном}=100...250$ В	+80...-20 +50...-20
Повышенная температура среды $T_{окр}$, максимальное значение при эксплуатации, °С	125
Пониженная температура среды $T_{окр}$, минимальное значение при эксплуатации, °С	минус 60



Зависимость отношения максимально допустимых рабочих напряжений конденсаторов от температуры среды



КОНДЕНСАТОРЫ ОКСИДНО-ЭЛЕКТРОЛИТИЧЕСКИЕ АЛЮМИНИЕВЫЕ

Габаритные размеры и масса конденсаторов Полярная группа

U _{ном} , В	6,3	16	25	50	100	160	250
C _{ном} , мкФ	D x L, мм масса, г						
2,2							9 x 35 6,5
4,7					9 x 28 5,0	9 x 35 6,5	9 x 50 7,5
10				9 x 28 5,0		9 x 60 8,5	12 x 60 13,0
15					9 x 50 7,5		
22				9 x 50 7,5		12 x 60 13,0	12 x 70 15,0
33			9 x 28 5,0		12 x 60 13,0	12 x 70 15,0	
47		9 x 28 5,0	9 x 35 6,5	9 x 60 8,5	12 x 70 15,0		
68	9 x 28 5,0						
100		9 x 35 6,5	9 x 60 8,5	12 x 70 15,0			
150	9 x 35 6,5						
220	9 x 50 7,5	9 x 60 8,5	12 x 60 13,0				
330	9 x 60 8,5		12 x 70 15,0				
470		12 x 60 13,0					
680	12 x 60 13,0	12 x 70 15,0					

Габаритные размеры и масса конденсаторов Неполярная группа

U _{ном} , В	25	50	100
C _{ном} , мкФ	D x L, мм масса, г		
4,7			9 x 52 7,5
6,8			9 x 63 8,5
10		9 x 52 7,5	
22	9 x 38 6,5	9 x 63 8,5	12 x 73 15,0
33		12 x 63 13,0	
47	9 x 52 7,5	12 x 73 15,0	
68	9 x 63 8,5		
100	12 x 63 13,0		

Надежность конденсаторов. Полярная группа

Безотказность	Наработка, t _н , ч, не менее	Типоразмер конденсатора
Предельно допустимый режим (0,7U _{ном} , T _{окр} =125°C)	1 000	Ø12 мм, Ø9 мм L>35 мм
Предельно допустимый режим (U _{ном} , T _{окр} =85°C)	7 500	
Облегченный режим (U _{ном} , T _{окр} =70°C)	10 000	
Предельно допустимый режим (0,7U _{ном} , T _{окр} =125°C)	1 000	Ø9 мм L≤35 мм
Предельно допустимый режим (U _{ном} , T _{окр} =85°C)	5 000	
Облегченный режим (U _{ном} , T _{окр} =70°C)	10 000	

Срок сохраняемости конденсаторов не менее 15 лет.

КОНДЕНСАТОРЫ ОКСИДНО-ЭЛЕКТРОЛИТИЧЕСКИЕ АЛЮМИНИЕВЫЕ

Надежность конденсаторов. Неполярная группа

Безотказность	Наработка, $t_{\text{н}}$, ч, не менее
Предельно-допустимый режим ($0,7U_{\text{ном}}$, $T_{\text{окр}}=125^{\circ}\text{C}$)	500
Предельно-допустимый режим ($U_{\text{ном}}$, $T_{\text{окр}}=85^{\circ}\text{C}$)	3000
Облегченный режим ($U_{\text{ном}}$, $T_{\text{окр}}=70^{\circ}\text{C}$)	7500

Срок сохраняемости конденсаторов не менее 15 лет.

Значения электрических параметров конденсаторов полярной группы при поставке

$U_{\text{ном}}$, В	$C_{\text{ном}}$, мкФ	$I_{\text{гр}}$, мкА, 25°C, после 5 минут, не более	Z , Ом, 25°C, 10 кГц, не более	$\text{tg } \delta$, %, 25°C, 50 Гц, не более
6,3	68	12,2	5	25
	150	14,7	2,5	
	220	14,9	2	
	330	15,4	1,5	
	680	21,4	0,8	
16	47	13,8	7,0	20
	100	13,0	4	
	220	17,6	2	
	470	37,6	1	
	680	54,4	0,8	
25	33	14,1	5	15
	47	13,9	3	
	100	17,5	1,5	
	220	27,5	1	
	330	41,3	1	
50	10	12,5	9	10
	22	13,5	2,5	
	47	16,8	2	
	100	25,0	1	
100	4,7	12,4	10	
	15	15,5	3,5	
	33	16,5	1,5	
	47	25,0	1	
160	4,7	13,8	8	
	10	13,0	3	
	22	17,6	2	
	33	26,4	1,5	
250	2,2	12,8	12	
	4,7	13,9	8	
	10	17,5	2,5	
	22	27,5	1,5	

Значения электрических параметров конденсаторов неполярной группы при поставке

$U_{\text{ном}}$, В	$C_{\text{ном}}$, мкФ	$I_{\text{гр}}$, мкА, 25°C, после 5 минут, не более	Z , Ом, 25°C, 10 кГц, не более	$\text{tg } \delta$, %, 25°C, 50 Гц, не более
25	22	12,75	5	15
	47	13,87	3	
	68	13,5	2	
	100	17,5	1	
50	10	12,5	4	10
	22	13,5	3	
	33	13,25	2	
	47	16,75	1,5	
100	4,7	12,35	7,5	
	6,8	13,4	8	
	22	16	2	

Пример условного обозначения при заказе:
 КОНДЕНСАТОР K50-15-100 В-6,8 мкФ (+50 -20)% ОЖ0.464.103ТУ

КОНДЕНСАТОРЫ ОКСИДНО-ЭЛЕКТРОЛИТИЧЕСКИЕ АЛЮМИНИЕВЫЕ

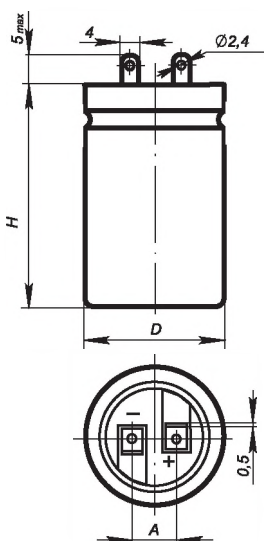
PK K50-17
ТУ 6270-006-07628635-2001 Приемка ОТК

Конденсаторы предназначены для работы в импульсном режиме. Находят применение в лазерной технике, медтехнике, сварочном оборудовании. Частота следования импульсов не более 1 / 10 Гц. Минимальное количество импульсов 100000.

Вариант 1

Предназначены для работы в качестве встроенных элементов внутреннего монтажа аппаратуры в импульсном режиме заряд-разряд. Изготавливаются в климатическом исполнении В и УХЛ. Неизолированные.

Номинальное напряжение, $U_{ном}$, В	300...500
Номинальная емкость, $C_{ном}$, мкФ	150...1500
Повышенная температура среды $T_{окр}$, максимальное значение при эксплуатации, °С	55
Пониженная температура среды $T_{окр}$, минимальное значение при эксплуатации, °С	минус 10
Частота циклов заряд-разряд, Гц, max	1/30
Величина разрядного сопротивления, не менее	0,45 Ом



Габаритные размеры и масса конденсаторов

$U_{ном}$, В	$C_{ном}$, мкФ	Допустимое отклонение емкости, (25°С, 50 Гц), %	Размеры, мм			Масса, г, не более
			H	D	A	
300	400	+50. -30' +50. -20' +50. -10	60 ±2	28 ±0,5	10 ±0,5	70
	800		60 ±2	40 ±0,5	15 ±0,5	140
	1000		118 ±2	40 ±0,5	15 ±0,5	270
	1500		118 ±2	40 ±0,5	15 ±0,5	270
350	250	+30. -20' +30. -10' +30	56 ±0,5	30 ±0,5	13 ±0,5	70
	620		60 ±2	40 ±0,5	15 ±0,5	150
	800		73 ±2	40 ±0,5	15 ±0,5	180
	1500		123 ±2	40 ±0,5	15 ±0,5	300
400	200	+50. -30' +50. -20' +50. -10	48 ±2	28 ±0,5	10 ±0,5	60
	500		105 ±2	28 ±0,5	10 ±0,5	120
	1000		118 ±2	40 ±0,5	15 ±0,5	270
500	200		85 ±2	28 ±0,5	10 ±0,5	90

Значения электрических параметров конденсаторов при поставке

$U_{ном}$, В	$C_{ном}$, мкФ	$I_{гр}$, мА, 25°С, после 5 минут, не более	$R_{вн}$, Ом, 25°С, 20 кГц, не более	$tg \delta$, %, 25°С, 50 Гц, не более
300	400	1	0,5	20
	800	1,2		
	1000	2		
	1500	2,2		
350	250	1,5	0,15	15
	620			
	1500			
400	200	1	0,5	15
	500			
	1000			
500	200	1		

КОНДЕНСАТОРЫ ОКСИДНО-ЭЛЕКТРОЛИТИЧЕСКИЕ АЛЮМИНИЕВЫЕ

Надежность конденсаторов

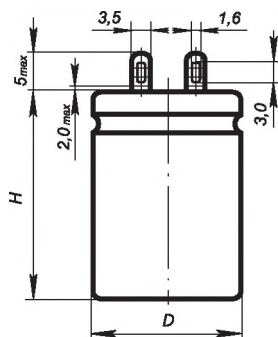
Безотказность	Наработка, $t_{н,имп}$ не менее	Интенсивность отказов конденсаторов, $\lambda, 1/имп$ не более
Предельно-допустимые режимы и условия эксплуатации ($U_{ном}, T_{окр}=55^{\circ}C$)	100000	3×10^{-7}

Гамма-процентный срок сохраняемости конденсаторов $T_{сy}$ при $Y=99,5\%$ не менее 10 лет

Вариант 2

Номинальное напряжение, $U_{ном}, В$	400
Номинальная емкость, $C_{ном}, мкФ$	150...820
Допускаемое отклонение емкости, %	+30...-10
Повышенная температура среды $T_{окр}$, максимальное значение при эксплуатации, $^{\circ}C$	55
Пониженная температура среды $T_{окр}$, минимальное значение при эксплуатации, $^{\circ}C$	минус 10
Частота циклов заряд-разряд, Гц, max	1/10
Величина разрядного сопротивления, не менее	0,45 Ом

Габаритные размеры и масса конденсаторов



$U_{ном}, В$	$C_{ном}, мкФ$	Допустимое отклонение емкости, %	Размеры, мм			Масса, г, не более
			H	D	A	
400	150	+30	$38 \pm 1,25$	$21 \pm 1,05$	$7,5 \pm 0,45$	30
	270		$46 \pm 1,25$	$24 \pm 1,05$		40
	560	-10	$53 \pm 1,5$	$32 \pm 0,8$	$12,5 \pm 0,55$	80
	820		$78 \pm 1,5$	$32 \pm 0,8$		120

Значения электрических параметров конденсаторов при поставке

$U_{ном}, В$	$C_{ном}, мкФ$	$tg \delta, \%$, 25 $^{\circ}C$, 50 Гц, не более	$I_{ут}, мА$, 25 $^{\circ}C$, после 5 минут, не более	$R_{вн}, Ом$, 25 $^{\circ}C$, 20 кГц, не более
400	150	20	1,0	0,5
	270		1,5	
	560		1,5	
	820		2,0	



Надежность конденсаторов

Безотказность	Наработка, имп, не менее	Интенсивность отказов конденсаторов, $\lambda, 1/имп$ не более
Предельно-допустимый режим ($U_{ном}, T_{окр}=55^{\circ}C$)	10000	3×10^{-7}

Гамма-процентный срок сохраняемости конденсаторов $T_{сy}$ при $Y=99,5\%$ не менее 10 лет

Пример условного обозначения при заказе:

КОНДЕНСАТОР K50-17-400В-500мкФ (+50 -10)% В ТУ 6270-006-07628635-2001
 КОНДЕНСАТОР K50-17-400В-500мкФ (+50 -30)% И ТУ 6270-006-07628635-2001
 КОНДЕНСАТОР K50-17-400В-560мкФ (+30 -10)% ТУ 6270-006-07628635-2001

КОНДЕНСАТОРЫ ОКСИДНО-ЭЛЕКТРОЛИТИЧЕСКИЕ АЛЮМИНИЕВЫЕ

K50-27

ОЖО.464.197ТУ (чертеж 2)

Приемка ОТК

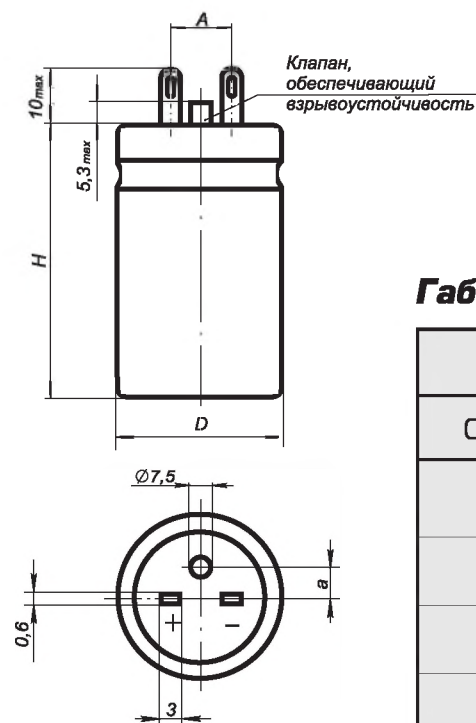
ОЖО.464.147ТУ (чертеж 2)

Категория качества "ВП"

Особенностью этих конденсаторов является наличие высоковольтных номиналов с напряжением 400 и 450 В, высокое значение минимальной наработки (более 10000 час. при температуре 60 °С). Применяются в преобразовательной технике, источниках вторичного питания, в продукции общего и специального назначения.

Предназначены для работы в цепях постоянного, пульсирующего тока и в импульсном режиме. Изготавливаются в климатическом исполнении В (неизолированные) и УХЛ (изолированные и неизолированные). Конденсаторы стойкие к воздействию внешних факторов, установленных в ОСТ В 11 0027-84 для группы исполнения 2У с дополнениями и уточнениями в ОЖО.464.147 ТУ.

Номинальное напряжение, $U_{ном}$, В	160...450
Номинальная емкость, $C_{ном}$, мкФ	100...1000
Допускаемое отклонение емкости, (25 °С, 50 Гц), %	+50...-20; +30...-10
Повышенная температура среды $T_{окр}$ максимальное значение при эксплуатации, °С	85
Пониженная температура среды $T_{окр}$ минимальное значение при эксплуатации, °С	минус 40



D x H, мм	A, мм	a, мм
30 x 62	13±0,5	6±0,15
34 x 92	13±0,5	6±0,15
24 x 62	10±0,5	5,5±0,15
30 x 77	13±0,5	6±0,15

Габаритные размеры и масса конденсаторов

$U_{ном}$, В	160	250	300	350	450
$C_{ном}$, мкФ	$D \times H$, мм масса, г				
100				24 x 62 60	30 x 62 80
220		24 x 62 60	30 x 62 80	30 x 77 120	34 x 92 140
470	30 x 62 80	30 x 77 120	34 x 92 140		
1000	34 x 92 140				

Надежность конденсаторов

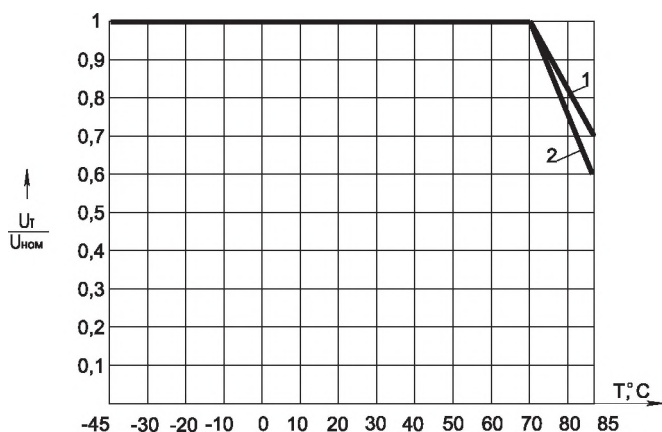
Безотказность	Наработка, t_x , ч, не менее	Интенсивность отказов конденсаторов, λ , 1/ч, не более
Предельно-допустимый режим (0,6-0,7) $U_{ном}$, $T_{окр}$ =85 °С	5000	5x10 ⁻⁸
Предельно-допустимый режим ($U_{ном}$, $T_{окр}$ =70 °С)	10000	
Облегченный режим ($U_{ном}$, $T_{окр}$ =70 °С)	15000	

Гамма-процентный срок сохраняемости конденсаторов $T_{сy}$ при $Y=99,5\%$ не менее 12 лет

Значения электрических параметров конденсаторов при поставке

$U_{\text{ном}}$, В	$C_{\text{ном}}$, мкФ	$I_{\text{ут}}$, мкА, 25°C, после 5 минут, не более	Z , Ом, 25°C, 10 кГц, не более	$\text{tg } \delta$, %, 25°C, 50 Гц, не более
160	470	2256	6	15
	1 000	4820	3	
250	220	1670	12	
	470	3545	6	
300	220	2000	12	
	470	4250	6	
350	100	1070	25	
	220	2330	12	
450	100	1370	25	
	220	2990	12	

Зависимость отношения максимально допустимых рабочих напряжений конденсаторов от температуры среды



- 1 - для конденсаторов на $U_{\text{ном}} \leq 250$ В
- 2 - для конденсаторов на $U_{\text{ном}} \geq 300$ В

Пример условного обозначения при заказе:

КОНДЕНСАТОР К50-27-450В-100мкФ (+50 -20)% В ОЖ0.464.197ТУ

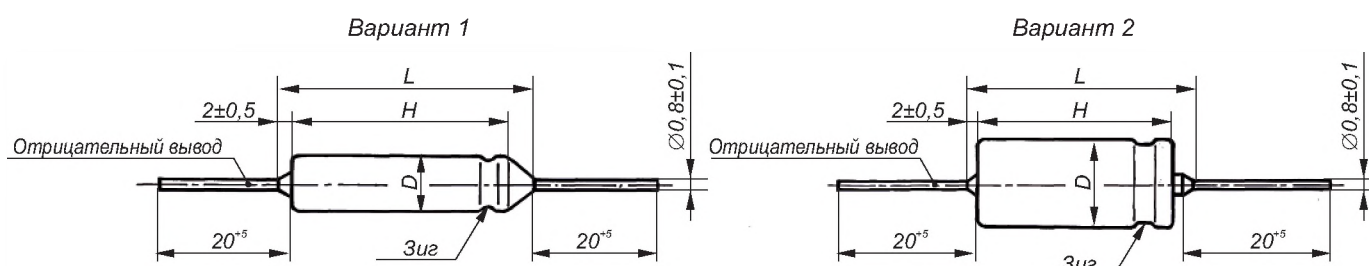
КОНДЕНСАТОР К50-27-450В-220мкФ (+50 -20)% И ОЖ0.464.147ТУ

K50-29

ОЖО.464.156ТУ Категория качества "ВП"

Полярные, постоянной емкости. Уплотненные. В неизолированном корпусе. Изготавливаются в климатических исполнениях В и УХЛ.

Номинальное напряжение, $U_{ном}$, В	6,3...450
Номинальная емкость, $C_{ном}$, мкФ	1...4700
Допускаемое отклонение емкости, (25°C, 100 Гц), %	+50...-20
Повышенная температура среды $T_{окр}$ максимальное значение при эксплуатации, °C	85
Пониженная температура среды $T_{окр}$, минимальное значение при эксплуатации, °C	минус 60



Допускается наличие второго зига

Надежность конденсаторов

Безотказность	Наработка, т, ч, не менее
Предельно-допустимый режим ($U_{ном}$, $T_{окр} = 85^\circ\text{C}$)	2 000
Предельно-допустимый режим ($U_{ном}$, $T_{окр} = 70^\circ\text{C}$)	5 000
Облегченный режим ($T_{ср.} = 70^\circ\text{C}$, $0,2-0,7U_{ном}$, но не ниже 0,8 В, для конденсаторов $U_{ном} \leq 100$ В); ($T_{ср.} = 70^\circ\text{C}$, $0,2-0,5U_{ном}$, но не ниже 0,8 В, для конденсаторов $U_{ном} \leq 100$ В)	15 000
Облегченный режим ($T_{ср.} = 60^\circ\text{C}$, $0,2-0,6U_{ном}$, но не ниже 0,8 В)	60 000
Облегченный режим ($T_{ср.} = 60^\circ\text{C}$, $0,2-0,5U_{ном}$, но не ниже 0,8 В)	100 000
Сохраняемость, лет	20

Значения электрических параметров конденсаторов при поставке

$U_{ном}$, В	$C_{ном}$, мкФ	DxH(mm)	Z^* , Ом, не более	$\text{tg } \delta$, %, не более
6,3	47	6x17	3	20
	100	6x22	1,7	
	220	6x27	0,8	
	470	8,5x27	0,3	
	1000	8,5x37	0,3	
	2200	12x42	0,15	
	4700	17x38	0,1	
16	22	6x17	2,5	
	47	6x22	2,0	
	100	6x27	1,0	
	220	8,5x27	0,4	
	470	8,5x37	0,3	
	1000	12x42	0,25	
	2200	17x38	0,1	

$U_{\text{ном}}$, В	$C_{\text{ном}}$, мкФ	DxH(mm)	Z^* , Ом, не более	$\text{tg } \delta$, %, не более
25	10	6x17	4,0	20
	22	6x22	1,5	
	47	6x27	1,0	
	100	8,5x22	0,5	
	220	8,5x32	0,3	
	470	12x37	0,25	
	1000	17x33	0,25	
	2200	17x48	0,1	
63	4,7	6x17	3,5	
	10	6x22	3,0	
	22	6x27	1,2	
	47	8,5x22	0,6	
	100	8,5x32	0,4	
	220	12x32	0,25	
	470	17x38	0,25	
	1000	17x53	0,2	
100	2,2	6x17	13	15
	4,7	6x22	8	
	10	6x27	5	
	22	8,5x27	3	
	47	8,5x37	1,5	
	100	12x37	0,7	
160	1	6x17	55	10
	2,2	6x22	25	
	4,7	8,5x22	12,5	
	10	8,5x27	7	
	22	12x27	4	
	47	12x42	2	
300	4,7	12x22	15	
	10	12x27	7	
	22	12x42	4	
	47	17x48	2	
350	2,2	12x22	30	
	4,7	12x27	20	
	10	12x42	7	
	22	17x38	5	
450	2,2	12x22	35	
	4,7	12x32	20	
	10	17x28	15	
	22	17x48	6	

* Измерение полного сопротивления конденсаторов Z проводится на частоте 100 кГц для конденсаторов $C \leq 1000$ мкФ, и на частоте 10 кГц для конденсаторов $C > 1000$ мкФ.

Обозначение при заказе:

Конденсатор K50-29 – 25 В – 1000 мкФ – В ОЖ0.464.156ТУ



КОНДЕНСАТОРЫ ОКСИДНО-ЭЛЕКТРОЛИТИЧЕСКИЕ АЛЮМИНИЕВЫЕ

K50-37

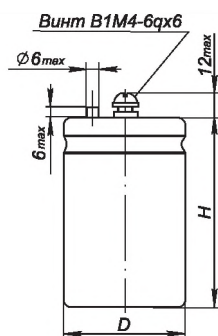
ОЖО.464.239ТУ
ОЖО.464.224ТУ

Приемка ОТК
Категория качества "ВП"

Особенностью этих конденсаторов являются большие значения зарядов, которые они способны накапливать на своих обкладках. Находят применение при изготовлении медоборудования, кассовых аппаратов, в ж/д транспорте, спецтехнике, источниках электрического питания, лазерных системах, сварочных аппаратах.

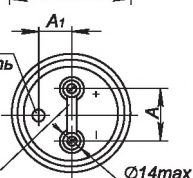
Предназначены для работы в цепях постоянного, пульсирующего тока и в импульсном режиме. Изготавливаются в климатическом исполнении В и УХЛ. Конденсаторы стойкие к воздействию внешних факторов, установленных в ОСТ В 11 0027-84 для группы исполнения ЗУ с дополнениями и уточнениями в ОЖО.464.224ТУ.

Номинальное напряжение, $U_{ном}$, В	3,2...250
Номинальная емкость, $C_{ном}$, мкФ	1000...470000
Допускаемое отклонение емкости, (25 °С, 50 Гц), %	+50...-20
Повышенная температура среды $T_{окр}$, максимальное значение при эксплуатации, °С	85 – приемка ОТК 70 – категория качества «ВП»
Пониженная температура среды $T_{окр}$, минимальное значение при эксплуатации, °С	минус 25



Клапан, обеспечивающий взрывоустойчивость

Перемычка, предназначенная для разряда



Диаметр корпуса, мм	A, мм	A ₁ , мм
40	18	10
50; 65	25	12

Перед установкой конденсатора в аппаратуру, необходимо с выводов конденсатора снять перемычку

Габаритные размеры и масса конденсаторов

$U_{ном}$, В	3,2	6,3	16	25	40	63	100	250
$C_{ном}$, мкФ	D x H, мм масса, г							
1000								40 x 92 250
2200							40 x 57 140	
4700						40 x 52 130	40 x 97 260	65 x 142 850
10000					40 x 62 150	40 x 87 240	50 x 122 450	
15000				40 x 67 160	40 x 82 230	50 x 72 270	65 x 122 735	
22000			40 x 57 140		50 x 72 270	50 x 97 360		
33000				50 x 82 300	50 x 102 380			
47000					65 x 87 520			
68000			50 x 92 340					
100000		50 x 82 300	50 x 122 450	65 x 132 790				
220000		65 x 102 615						
470000	65 x 142 850							



Надежность конденсаторов

Безотказность	Наработка, t_x , ч, не менее	Интенсивность отказов конденсаторов, λ , 1/ч, не более
Предельно-допустимый режим ($0,75U_{ном}$, $T_{окр}=85^\circ\text{C}$)	2000	10^{-8}
Облегченный режим ($U_{ном}$, $T_{окр}=70^\circ\text{C}$)	10000	

Гамма-процентный срок сохраняемости конденсаторов T_{cy} при $Y=99,5\%$ не менее 10 лет – приемка ОТК, не менее 15 лет – категория качества «ВП»

Значения электрических параметров конденсаторов при поставке

$U_{ном}$, В	$C_{ном}$, мкФ	$I_{гр}$, мкА, 25°C, после 5 минут, не более	Z, Ом, 25°C, 10 кГц, не более	$\text{tg } \delta$, %, 25°C, 50 Гц, не более
3,2	470 000	7520	0,035	120
6,3	100 000	3150	0,03	80
	220 000	6930	0,02	
16	22 000	1760	0,05	60
	68 000	5440	0,04	
	100 000	8000	0,03	
25	15 000	1875	0,04	40
	33 000	4125	0,03	
	100 000	12500	0,02	
40	10 000	2000	0,05	35
	15 000	3000	0,04	
	22 000	4400	0,03	
	33 000	6600	0,02	
	47 000	9400	0,02	
63	4 700	1480	0,06	25
	10 000	3150	0,04	
	15 000	4725	0,03	
	22 000	6930	0,03	
100	2 200	1100	0,09	15
	4 700	2350	0,05	
	10 000	5000	0,04	
	15 000	7500	0,035	
250	1 000	2500	0,15	15
	4 700	5875	0,04	

Пример условного обозначения при заказе:

КОНДЕНСАТОР K50-37-250В-1000мкФ (+50 -20)% В ОЖ0.464.239ТУ

КОНДЕНСАТОР K50-37-63В-10000мкФ (+50 -20)% В ОЖ0.464.224ТУ

КОНДЕНСАТОРЫ ОКСИДНО-ЭЛЕКТРОЛИТИЧЕСКИЕ АЛЮМИНИЕВЫЕ

K50-68

ЕВАЯ.673541.003ТУ
АЖЯР.673541.005ТУ

Приемка ОТК
Категория качества "ВП"

Изготавливаются с радиальными проволочными выводами, а также с крепежными штырями и самофиксирующимися выводами. Находят применение при создании спецтехники, аудио- и видеотехники, автомобилестроении и т. д. Кроме стандартного исполнения, включают в себя высоковольтную и неполярную группы.

Предназначены для работы в цепях постоянного, пульсирующего тока и в импульсном режиме. Изготавливают в климатическом исполнении В и УХЛ. Конденсаторы стойкие к воздействию внешних факторов, установленных в ОСТ В 11 0027-84 для группы исполнения ЗУ с дополнениями и уточнениями в АЖЯР.673541.005ТУ.

Номинальное напряжение, $U_{ном}$, В	6,3...450
Номинальная емкость, $C_{ном}$, мкФ	1...15000
Допускаемое отклонение емкости, (25°C, 50 Гц), %	+50...-10; ±20
Повышенная температура среды $T_{окр}$, максимальное значение при эксплуатации, °С	85
Пониженная температура среды $T_{окр}$, минимальное значение при эксплуатации, °С	минус 40



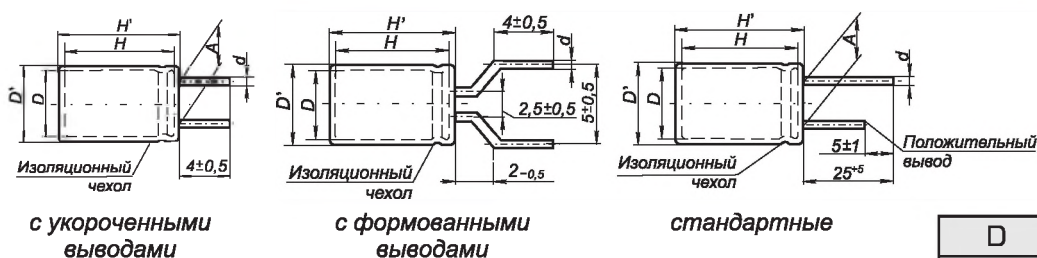
Тангенсы угла потерь конденсаторов

$U_{ном}$, В	tg δ , %, 25°C, 50 Гц, не более			
	приемка ОТК		категория качества "ВП"	
	полярные	неполярные	полярные	неполярные
6,3	40		30	
16	30	30	20	30
25	30		20	
40; 63	20		15	
50	20	20	15	20
100; 160	15		15	
250...450	10		10	

Таблица полного сопротивления конденсаторов емкостью до 1000 мкФ на частоте 100 кГц, свыше 1000 мкФ на частоте 10 кГц

$C_{ном}$, мкФ	Z, Ом, 25°C, не более													
	6,3	16	25	40	50	63	100	160	250	315	350	385	400	450
1								24,0						
2,2					7,0		8,8	17,8						
3,3							7,6							
4,7		5,0			6,0		6,3	13,8						
10		5,0			5,5	5,0	4,4	7,6	5,5	6,2			6,0	6,0
22		5,0	4,5	4,4	5,5	3,8	2,6	2,6	2,0	2,8	1,8		2,5	2,0
33		4,8											1,0	
47	6,2	4,5	2,2	2,0		1,0	1,9	0,4	1,0	0,7	0,7		1,0	1,5
100	2,5	4,0	1,2	1,0		0,6	0,85	0,32	0,35	0,5	0,5	0,8	0,8	0,8
150													0,8	
220	1,8	0,8	0,8	0,5		0,3	0,6		0,3	0,4	0,25	0,4	0,4	0,4
330			0,6	0,45					0,25				0,25	0,25
470	1,8	0,55	0,3	0,25		0,2	0,16	0,3	0,28	0,3				
1000	0,4	0,25	0,15	0,15		0,12	0,12	0,2						
2200	0,2	0,15	0,09	0,08		0,06								
4700	0,1	0,09	0,06	0,05										
10000	0,06	0,06												
15000	0,04													

КОНДЕНСАТОРЫ ОКСИДНО-ЭЛЕКТРОЛИТИЧЕСКИЕ АЛЮМИНИЕВЫЕ



$$D' = D + 1 \text{ max, мм}$$

$$H' = H + 2 \text{ max, мм}$$

Рис. 1.

Клапан, обеспечивающий взрывоустойчивость конденсаторов Ø12 мм и более, расположен на дне корпуса.

D	A ±0,5	d ±0,1
5...8	2,5	0,5
10	5	0,6
12...14	5	0,6
16...21	7,5	0,8
25...32	12,5	0,8

По согласованию с потребителем допускается изготовление конденсаторов с длиной отрицательного вывода 16^{мм}, при этом длина положительного вывода короче на 3 мм отрицательного вывода.

Габаритные размеры и масса конденсаторов рис. 1

U _{ном} , В	6,3	16	25	40	63	100	160	250	315	350	400	450
C _{ном} , мкФ	D x H, мм масса, г											
1							5x11 0,55					
2,2						5x11 0,55	6,3x14 1,0					
3,3						5x11 0,55						
4,7		5x11 0,55				6,3x12 0,8	8x14 1,4					
10					5x11 0,55	6,3x14 1,4	10x18 3,1	12x16 4,0	12x19 4,5		14x24 7	14x24 7
22			5x11 0,55	6,3x12 0,8	6,3x14 1,0	10x12 2,4	14x19 5,5	14x19 5,5	14x24 7	16x25 10,0	16x30 12,0	18x42 21,0
33		5x11 0,55									18x47 23,0	
47	5x11 0,55	6,3x12 0,8	6,3x12 0,8	8x12 1,2	10x12 2,4	10x18 3,1	16x25 10,0	16x30 12,0	18x30 15,0	18x35 17,0	18x47 23,0	18x47 25
100	6,3x12 0,8	8x12 1,2	8x14 1,4	10x12 2,4	10x18 3,1	14x19 5,5	18x25 17,0	18x45 23,0	18x45 23,0	21x52 35,0		
220	8x14 1,4	10x12 2,4	10x15 3,0	10x18 3,1	14x19 5,5	16x25 10,0		21x47* 33				
330			12x19 4,5	14x19 5,5								
470	10x12 2,4	10x18 3,1	12x19 4,5	14x19 5,5	16x25 10,0	18x35 17,0						
1000	12x19 4,5	14x19 5,5	14x24 7,0	16x25 10,0	18x35 17,0	21x47 33,0						
2200	14x24 7,0	16x25 10,0	18x30 15	18x40 21	21x47 33							
4700	16x30 12	18x35 17	21x42 30	21x47 33								
10000	18x45 23	21x42 30										
15000	21x47 33											

* По согласованию с потребителем допускается поставлять с размером A=10мм
Номинал 250В x 10 мкФ изготавливается также в габарите $\frac{D \times H}{г}$: $\frac{10 \times 18}{3,1}$ (приемка ОТК).

Номинал 450В x 47 мкФ изготавливается также в габаритах $\frac{D \times H}{г}$: $\frac{21 \times 42}{24,5}$.

Номинал 250В x 220 мкФ изготавливается также в габарите $\frac{D \times H}{г}$: $\frac{21 \times 54}{35,0}$

Номинал 160В x 100 мкФ изготавливается также в габарите $\frac{D \times H}{г}$: $\frac{18 \times 35}{17}$

КОНДЕНСАТОРЫ ОКСИДНО-ЭЛЕКТРОЛИТИЧЕСКИЕ АЛЮМИНИЕВЫЕ

Конденсаторы с крепежными штырями

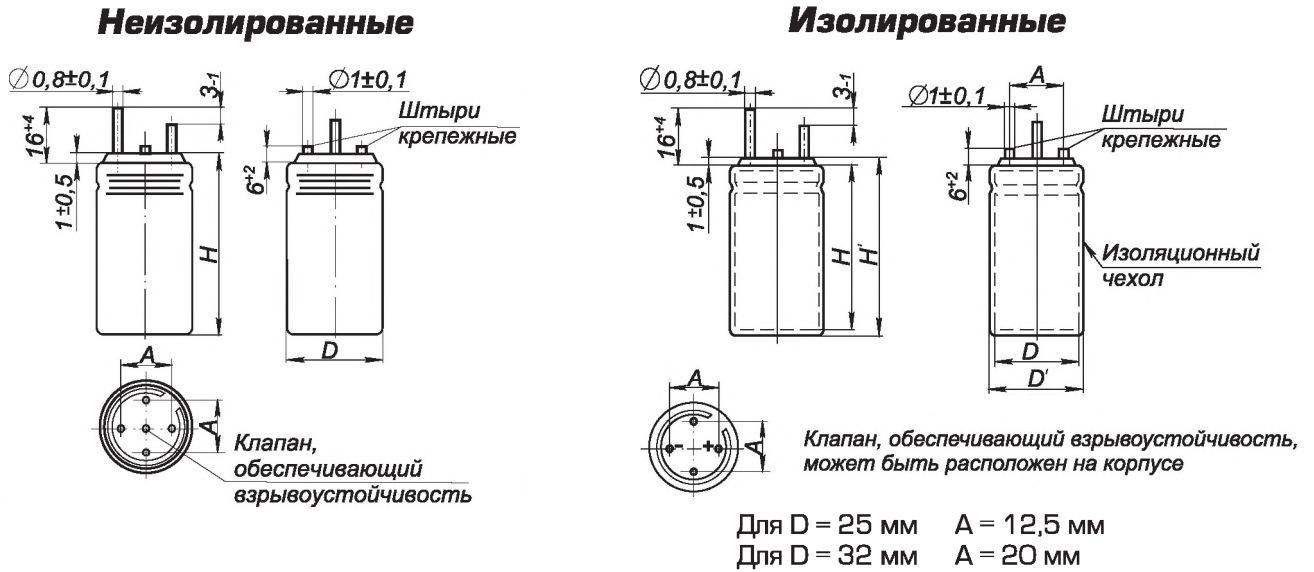
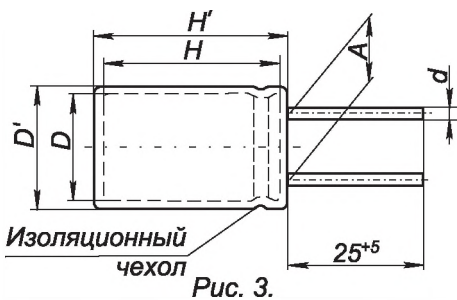


Рис. 2.

Габаритные размеры и масса конденсаторов рис. 2

U _{ном} , В	160	250	315	350	400	450
C _{ном} , мкФ	D x H, мм масса, г					
100					25 x 50 41	25 x 55 45
150					25 x 50 45	
220			25 x 55 45	32 x 45 65	32 x 55 74	32 x 60 80
330		32 x 50 77			32 x 70 94	32 x 70 94
470	25 x 50 41	32 x 55 74	32 x 67 90			
1000	32 x 67 90					

Неполярные конденсаторы



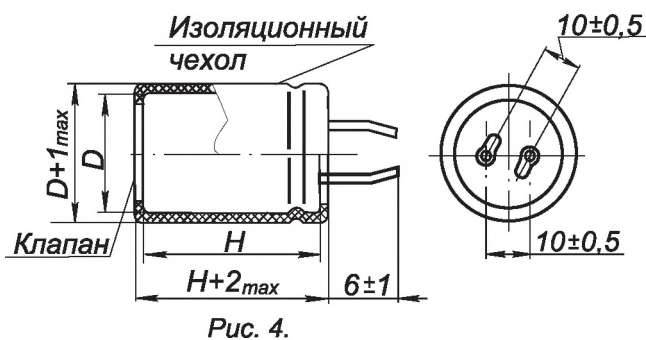
D	A ±0,5	d ±0,1	H' = H + 2 max D' = D + 1 max
6,3..8	2,5	0,5	
10	5	0,6	

Габаритные размеры и масса рис. 3

U _{ном} , В	4,7	16	50
C _{ном} , мкФ	D x H, мм масса, г		
2,2			6,3 x 12 0,85
4,7		6,3 x 12 0,85	6,3 x 12 0,85
10		6,3 x 12 0,85	8 x 14 1,4
22		6,3 x 12 0,85	10 x 12 2,4
100	8 x 12 1,2		
160	10 x 15 3,0		

Конденсаторы с самофиксирующимися выводами

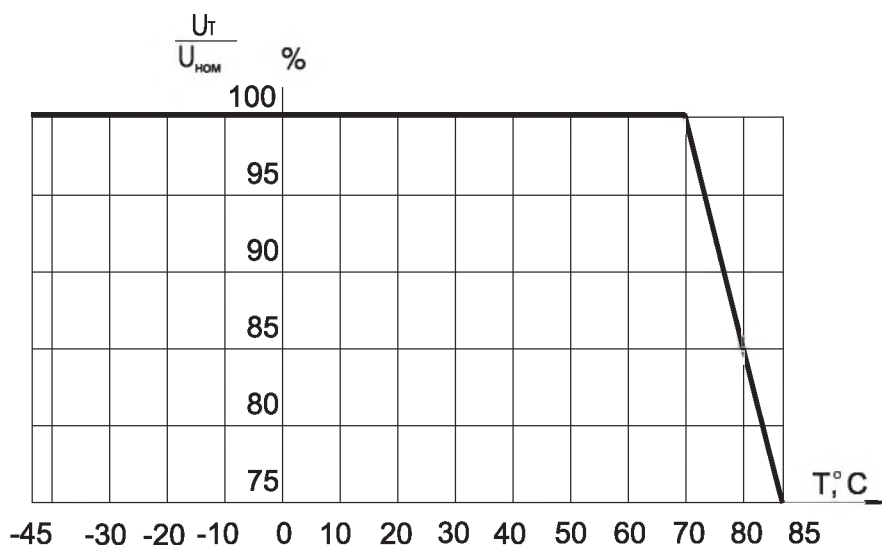
Изготавливаются с приемкой ОТК



Габаритные размеры и масса конденсаторов рис. 4

U _{ном} , В	350	385	400
C _{ном} , мкФ	D x H, мм масса, г		
100	21 x 54 41	25 x 50 45	25 x 50 45
220	32 x 45 65	32 x 50 72	32 x 50 80

Зависимость отношения максимально допустимых рабочих напряжений конденсаторов от температуры среды



Надежность конденсаторов

Безотказность	Наработка, t _н , ч, не менее	Интенсивность отказов конденсаторов, λ, 1/ч, не более
Предельно-допустимый режим (U _{ном} , T _{окр} =85°C)	1000	5x10 ⁻⁸
Предельно-допустимый режим (U _{ном} , T _{окр} =70°C)	7500	
Облегченный режим (U _{ном} , T _{окр} =55°C)	10000	
Облегченный режим (0,8U _{ном} , T _{окр} =55°C)	15000	

Гамма-процентный срок сохраняемости конденсаторов T_{св} при Y=99,5% не менее 15 лет

Пример условного обозначения при заказе:

КОНДЕНСАТОР K50-68-6,3В-100мкФ ±20 % В Ф АЖЯР.673541.005ТУ

КОНДЕНСАТОР K50-68Н-16В-10мкФ ±20 % В АЖЯР.673541.005ТУ

КОНДЕНСАТОР K50-68-160В-1мкФ ±20 % В ЕВАЯ.673541.003ТУ

При заказе конденсаторов номиналов 160В x 100 мкФ, 450В x 47 мкФ, 250В x 10 мкФ и 250В x 220 мкФ необходимо указывать габаритные размеры.

Пример: КОНДЕНСАТОР K50-68-160-В100мкФ ±20% В АЖЯР.673541.005ТУ ∅ 18 x 25

K50-77

ЕВАЯ.673541.013ТУ

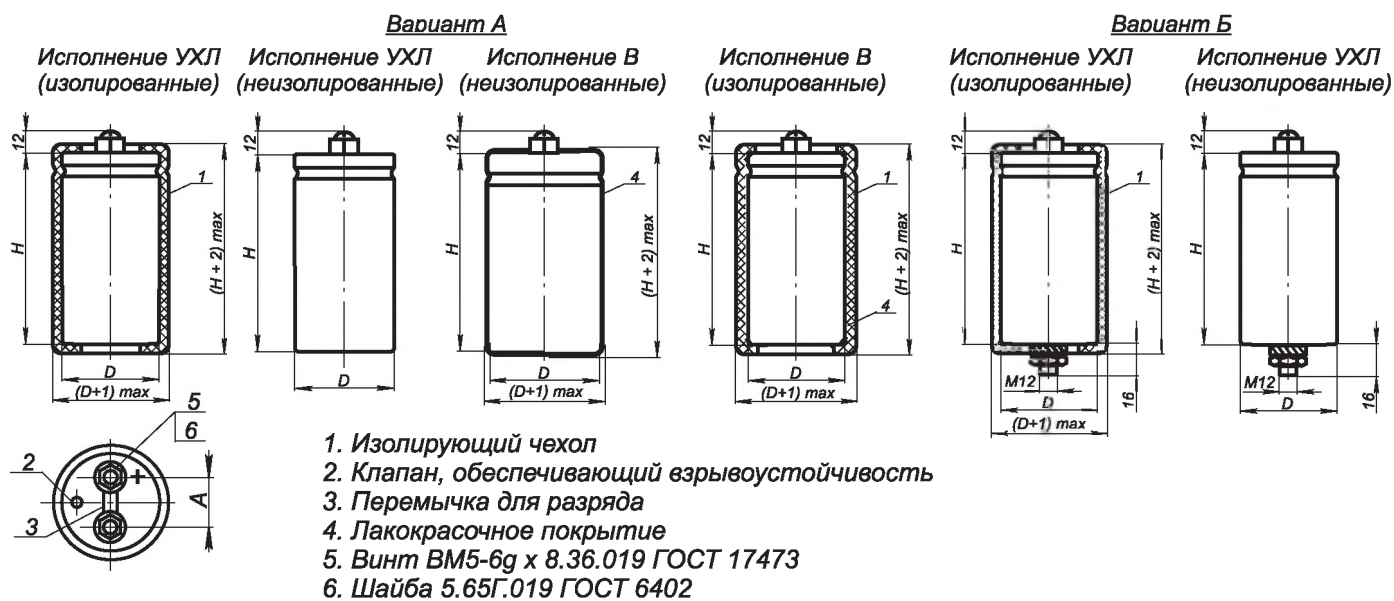
Приемка ОТК

Конденсаторы применяются в силовой преобразовательной технике, частотных преобразователях, выпрямителях и т. д. Предназначены для работы в цепях постоянного и пульсирующего тока. Изготавливают во климатическом исполнении В и УХЛ. Конденсаторы стойкие к воздействию внешних факторов, в соответствии с ГОСТ 25467-82, со значениями характеристик для группы исполнения М4 с дополнениями и уточнениями в ЕВАЯ.673541.013ТУ.

Номинальное напряжение, $U_{ном}$, В	16...450
Номинальная емкость, $C_{ном}$, мкФ	1000...100 000
Кратковременное перенапряжение в течение 10 с, В	$1,15U_{ном}$ ($U_{ном} \leq 315$) $1,1U_{ном}$ ($U_{ном} > 315$)
Допускаемое отклонение емкости, (25°C, 50 Гц), %	+50...-10; ±20
Повышенная температура среды $T_{окр}$, максимальное значение при эксплуатации, °С	85
Пониженная температура среды $T_{окр}$, минимальное значение при эксплуатации, °С	минус 40
Индуктивность между выводами, мкГн	≤0,115
Тепловое сопротивление корпус конденсатора – окружающая среда, не более, °С/Вт	4,6



Рис. 1 Внешний вид конденсатора



Надежность конденсаторов

Безотказность	Наработка, t , ч, не менее	Интенсивность отказов конденсаторов, λ , 1/ч, не более
Предельно-допустимый режим ($0,875U_{ном}$, $T_{окр}=85^\circ\text{C}$)	5000	5×10^{-6}
Предельно-допустимый режим ($U_{ном}$, $T_{окр}=70^\circ\text{C}$)	5000	5×10^{-6}

Гамма-процентный срок сохраняемости конденсаторов T_{cy} при $\gamma=99,5\%$ не менее 10 лет

КОНДЕНСАТОРЫ ОКСИДНО-ЭЛЕКТРОЛИТИЧЕСКИЕ АЛЮМИНИЕВЫЕ

Габаритные размеры и масса конденсаторов

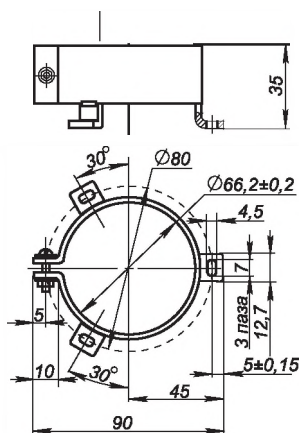


Рис. 2 Габаритные и установочные размеры хомутика для конденсатора (хомутик заказывается отдельно)

U _{ном} , В	C _{ном} , мкФ	D _{±0,5} ^{1,0} , мм	H _{±2,0} ^{0,5} , мм	A _{±0,15} , мм	Масса, г не более		
16	100000	50	84	22,0	300		
25			100		320		
40			66		230		
63			66		350		
100	110						
160	110						
250	66		230				
250	4700		65		140	28,5	800
	4700				120		700
350	4700				70		380
400	1000	105		600			
	1500	110					
	1500	105					
	2200	110					
	2200	140			800		
	3300	105			620		
400	3300	140		800			
	1500	105	600				
450	1500	140	800				

Значения электрических параметров конденсаторов при поставке

U _{ном} , В	C _{ном} , мкФ	tg δ, %, 25°C, 50 Гц, не более	I _{гр} , мкА, 25°C, после 5 минут, не более	Z, Ом 25°C, 10 кГц, не более	I _р , А, 85°C, 50 Гц, не более	I _р , А, 85°C, 100 Гц, не более
16	100000	60	8000	0,015	8,8	11
25	100000	40	12500	0,015	12	15
40	33000	35	6600	0,02	9,8	12,25
63	15000	20	9450	0,02	7,3	9,13
100	15000	15	7500	0,025	9,2	11,5
160	4700	15	7520	0,04	4,0	5,0
250	1000	15	2500	0,11	3,0	3,75
250	4700	15	5875	0,04	8,8	11,0
400	1000	15	2000	0,11	3,57	4,46
400	1500	15	6000	0,11	4,8	6,0
400	2200	15	8800	0,05	6,65	8,2
400	3300	15	6600	0,04	7,7	9,6
450	1500	15	6750	0,07	6,0	7,5
350	4700	15	8225	0,04	7,7	9,6

Допустимое значения пульсирующего тока (I_{р0}, А) в зависимости от температуры окружающей среды (Т)°С и частоты (F)Гц вычисляются по формуле I_{р0} = I_р × K_т × K_ф, где I_р – допустимое значение пульсирующего рабочего тока при температуре 85°С на частоте 50Гц;

K_т – коэффициент коррекции I_р в зависимости от температуры окружающей среды (Т)°С;
K_ф – коэффициент коррекции I_р в зависимости от частоты (F)Гц.

T _{окр} , °C	40	45	50	55	60	65	70	75	80	85	90	95	100	105
K _т	1,44	1,40	1,36	1,3	1,25	1,18	1,12	1,07	1,03	1,0	0,91	0,81	0,7	0,56

F, Гц	50	100	300	1000	≥10000
K _ф	1,0	1,25	1,44	1,5	1,63

Пример условного обозначения при заказе:
 Вариант А: КОНДЕНСАТОР К50-77-400В-3300 мкФ ±20% ВИ А ЕВАЯ.673541.013ТУ
 Вариант Б: КОНДЕНСАТОР К50-77-400В-3300 мкФ ±20% И Б ЕВАЯ.673541.013ТУ
 Для габарита D=65 мм, H=105 мм:
 КОНДЕНСАТОР К50-77-400В-3300 мкФ ±20% И Б ЕВАЯ.673541.013ТУ 65x105 мм

КОНДЕНСАТОРЫ ОКСИДНО-ЭЛЕКТРОЛИТИЧЕСКИЕ АЛЮМИНИЕВЫЕ

K50-77

АЖЯР.673541.007ТУ Категория качества "ВП"

Предназначены для работы в цепях постоянного пульсирующего тока вторичных источников питания и преобразовательной техники. Изготавливаются в климатическом исполнении В (изолированные и неизолированные) и УХЛ (изолированные). Конденсаторы стойкие к воздействию внешних факторов, в соответствии с РВ 20.39.414.1, со значениями характеристик для группы исполнения 2У с дополнениями и уточнениями в АЖЯР.673541.007ТУ.

Номинальное напряжение, $U_{ном}$, В	250, 400, 450
Номинальная емкость, $C_{ном}$, мкФ	1000...4700
Кратковременное перенапряжение в течение 10 с, В	1,15 $U_{ном}$ ($U_{ном}=250$) 1,1 $U_{ном}$ ($U_{ном}>250$)
Допускаемое отклонение емкости, (25°C, 50 Гц), %	+50...-10; ±20
Повышенная температура среды $T_{окр}$, максимальное значение при эксплуатации, °С	85
Пониженная температура среды $T_{окр}$, минимальное значение при эксплуатации, °С	минус 40



Рис. 1 Внешний вид конденсатора

Вариант А
(крепление хомутиком)

Вариант Б
(с торцевой шпилькой)

Исполнение УХЛ
(изолированные)

Исполнение В
(неизолированные)

Исполнение В
(изолированные)

Исполнение УХЛ
(изолированные)

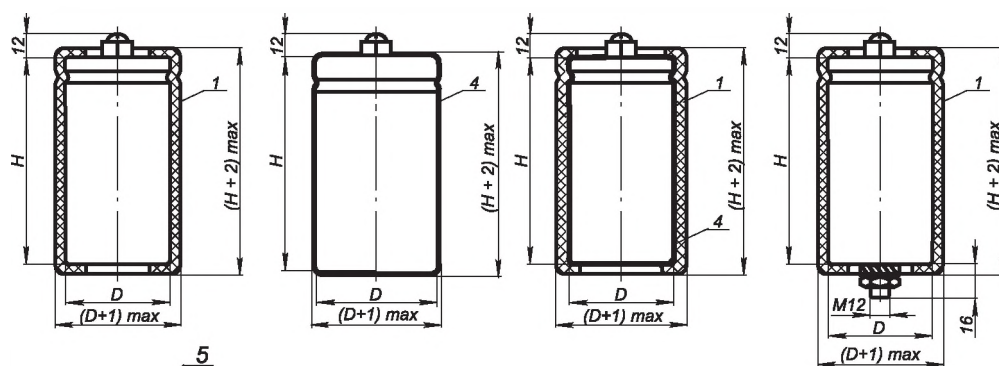
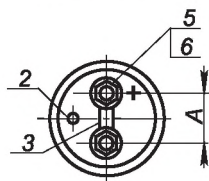
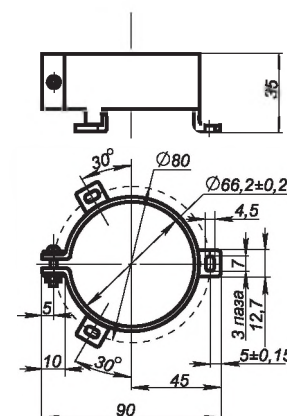


Рис. 2 Габаритные и установочные размеры хомутика для конденсатора (хомутик заказывается отдельно)



1. Изолирующий чехол
2. Клапан, обеспечивающий взрывоустойчивость
3. Перемычка для разряда
4. Лакокрасочное покрытие
5. Винт ВМ5-6г x 8.36.019 ГОСТ 17473
6. Шайба 5.65Г.019 ГОСТ 6402

Габаритные размеры и масса конденсаторов

$U_{ном}$, В	$C_{ном}$, мкФ	D, мм	H, мм	$A \pm 0,15$, мм	Масса, г
250	4 700	65	140	28,5	800
400	1 000		70		380
400	1 500		105		600
400	2 200				
400	3 300				
450	1 500				

Надежность конденсаторов

Безотказность	Наработка, t_x , ч, не менее	Интенсивность отказов конденсаторов, λ , 1/ч, не более
Предельно-допустимый режим ($U_{ном}$, $T_{окр}=85^\circ\text{C}$)	12000	5×10^{-5}
Облегченный режим ($0,5U_{ном}$, $T_{окр}=50^\circ\text{C}$)	150000	3×10^{-7}

Гамма-процентный срок сохраняемости конденсаторов T_{cy} при $Y=95\%$ не менее 20 лет

Значения электрических параметров конденсаторов при поставке

$U_{ном}$, В	$C_{ном}$, мкФ	$\text{tg } \delta$, %, 25°C , 50 Гц, не более	$I_{ут}$, мкА, 25°C , после 5 минут, не более	$R_{экв}$, Ом, 25°C , 100 Гц, не более	Z , Ом, 25°C , 10 кГц, не более	I_R , А, 85°C , 50 Гц, не более
250	4 700	10	5203	0,11	0,04	8,8
400	1 000	10	2466	0,16	0,11	3,7
400	1 500	10	3021	0,11	0,09	4,8
400	2 200	10	3658	0,07	0,05	6,65
400	3 300	10	5514	0,045	0,04	8,8
450	1 500	10	3204	0,15	0,07	6,0

Допустимые значения пульсирующего рабочего тока ($I_{ро}$, А) в зависимости от температуры окружающей среды (T) $^\circ\text{C}$ и частоты (F) Гц вычисляются по формуле $I_{ро} = I_R \times K_{RT} \times K_{RF}$, где I_R – допустимое значение пульсирующего рабочего тока при температуре 85°C на частоте 50 Гц;

K_{RT} – коэффициент коррекции I_R в зависимости от температуры окружающей среды (T) $^\circ\text{C}$;

K_{RF} – коэффициент коррекции I_R в зависимости от частоты (F) Гц.

$T_{окр}$, $^\circ\text{C}$	25	40	50	60	70	85
K_{RT}	1,55	1,44	1,36	1,25	1,12	1,0

F , Гц	50	100	200	300	400	500	1000	2000 и более
K_{RF}	1,0	1,25	1,34	1,38	1,41	1,43	1,48	1,52

Пример условного обозначения при заказе:

КОНДЕНСАТОР K50-77a-250В-4700 мкФ $\pm 20\%$ -В АЖЯР.673541.007ТУ

КОНДЕНСАТОР K50-77a-250В-4700 мкФ $\pm 20\%$ -И-В АЖЯР.673541.007ТУ

КОНДЕНСАТОР K50-77b-250В-4700 мкФ $\pm 20\%$ -И АЖЯР.673541.007ТУ

K50-80

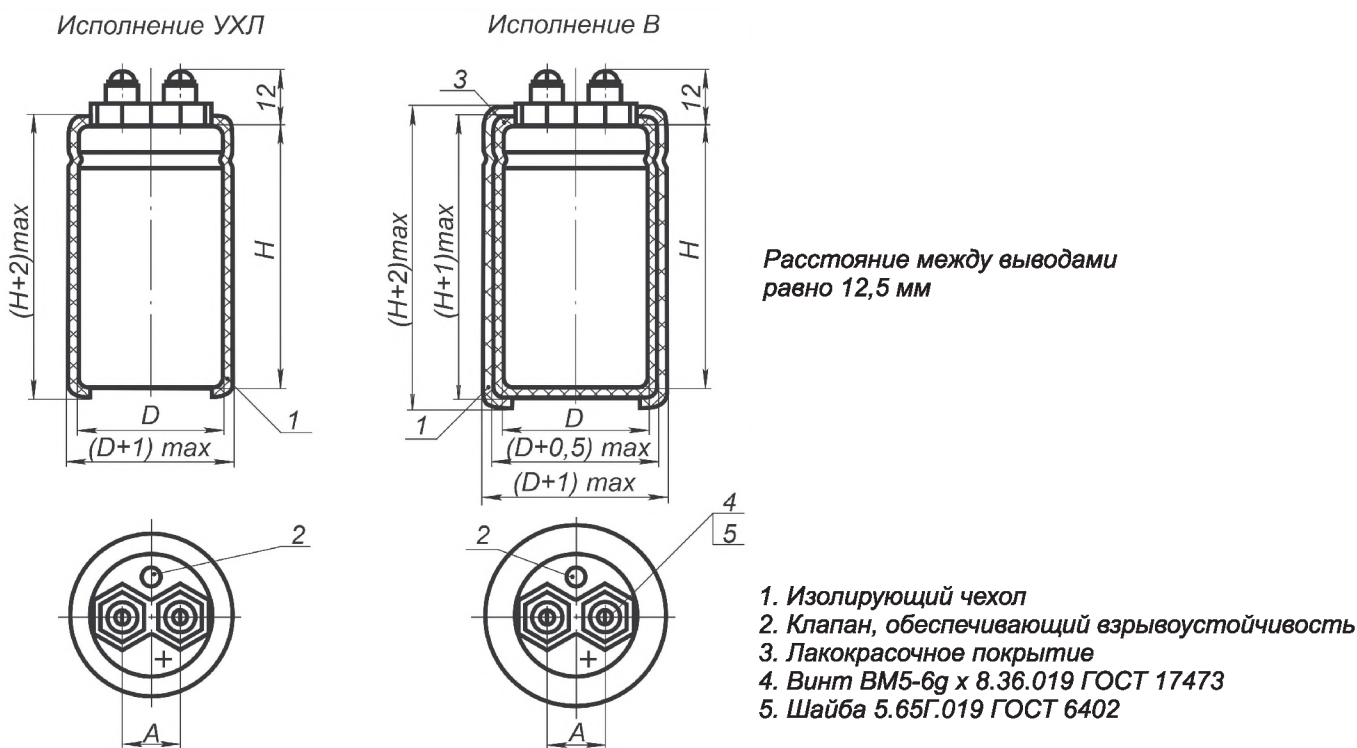
АЖЯР.673541.009ТУ

Категория качества "ВП"

Низкоимпедансные конденсаторы с винтовыми выводами.

Предназначены для работы в цепях постоянного пульсирующего тока вторичных источников питания и преобразовательной техники. Изготавливаются в климатическом исполнении В и УХЛ. Уплотненные. Изолированные. Конденсаторы стойкие к воздействию внешних факторов в соответствии с ГОСТ РВ 20.39.414.1, со значениями характеристик для группы исполнения ДУ с дополнениями и уточнениями в АЖЯР.673541.009ТУ.

Номинальное напряжение, $U_{ном}$, В	16...160
Номинальная емкость, $C_{ном}$, мкФ	680...22000
Кратковременное перенапряжение в течение 10 с, В	$1,15U_{ном}$
Допускаемое отклонение емкости, (25 °С, 50 Гц), %	+30...-10
Повышенная температура среды $T_{окр}$, максимальное значение при эксплуатации, °С	100
Пониженная температура среды $T_{окр}$, минимальное значение при эксплуатации, °С	минус 60



Надежность конденсаторов

Безотказность	Наработка, t_x , ч, не менее	Интенсивность отказов конденсаторов, λ , 1/ч, не более
Предельно-допустимый режим ($U_{ном}$, $T_{окр}=85^\circ\text{C}$)	10000	10^{-6}
Предельно-допустимый режим ($0,5U_{ном}$, $T_{окр}=100^\circ\text{C}$)	10000	10^{-6}
Облегченный режим ($0,6U_{ном}$, $T_{окр}=40^\circ\text{C}$)	100000	10^{-7}

Гамма-процентный срок сохраняемости конденсаторов T_{cy} при $Y=95\%$ не менее 25 лет

КОНДЕНСАТОРЫ ОКСИДНО-ЭЛЕКТРОЛИТИЧЕСКИЕ АЛЮМИНИЕВЫЕ

Габаритные размеры и масса конденсаторов

U _{ном} , В	16	25	40	63	100	160
C _{ном} , МКФ	D x H, мм					
	масса, г					
680						<u>35 x 55</u> 75
1000						<u>35 x 80</u> 110
2200				<u>35 x 55</u> 75	<u>35 x 80</u> 110	
3300				<u>35 x 80</u> 110		
4700			<u>35 x 55</u> 75	<u>35 x 80</u> 110		
6800		<u>35 x 55</u> 75	<u>35 x 80</u> 110			
10000	<u>35 x 55</u> 75	<u>35 x 80</u> 110	<u>35 x 80</u> 110			
15000	<u>35 x 80</u> 110					
22000	<u>35 x 80</u> 110					

Значения электрических параметров конденсаторов при поставке

U _{ном} , В	C _{ном} , МКФ	I _{утт} , мкА, 25°С, после 5 минут, не более	Z, Ом, 25°С, 20 кГц, не более	R _{впс} , Ом, 25°С, 100 Гц, не более	I _р , А, 85±1°С, 50 Гц, не более	tg δ, %, 25°С, 50 Гц, не более
16	10000	1320	0,03	0,038	9,6	25
	15000	1617	0,025	0,026	12,8	
	22000	1958	0,018	0,021	13,6	
25	6800	1360	0,027	0,032	10,4	20
	10000	1650	0,021	0,028	12	
40	4700	1431	0,028	0,033	11,2	15
	6800	1721	0,022	0,028	12,8	
	10000	2087	0,017	0,027	15,2	
63	2200	1230	0,03	0,06	7,5	10
	3300	1505	0,024	0,039	11,2	
	4700	1796	0,02	0,031	13,6	
100	2200	1548	0,03	0,057	9,6	10
160	680	1089	0,048	0,092	1,9	
160	1000	1320	0,052	0,084	2,2	

Допустимые значения пульсирующего рабочего тока (I_{ро}, А) в зависимости от температуры окружающей среды (Т) °С и частоты (F) Гц вычисляются по формуле I_{ро} = I_р × K_{РТ} × K_{РФ}, где I_р – допустимое значение пульсирующего рабочего тока при температуре 85°С на частоте 50 Гц;

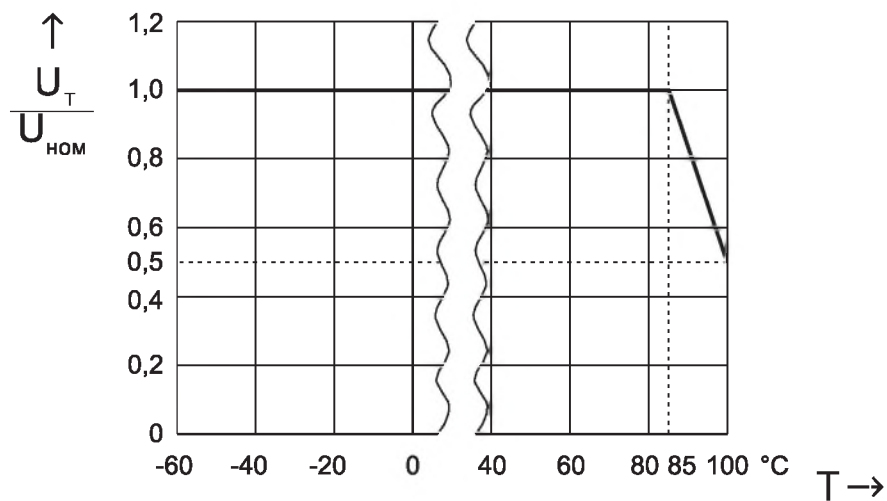
K_{РТ} – коэффициент коррекции I_р в зависимости от температуры окружающей среды (Т) °С;
K_{РФ} – коэффициент коррекции I_р в зависимости от частоты (F) Гц.

T, °C	40	50	60	70	85	100
K _{РТ}	1,7	1,65	1,6	1,3	1	0,5

f, Гц	50	100	200	300	400	500	1000	≥2000
K _{РФ}	1	1,25	1,4	1,48	1,51	1,54	1,58	1,6

КОНДЕНСАТОРЫ ОКСИДНО-ЭЛЕКТРОЛИТИЧЕСКИЕ АЛЮМИНИЕВЫЕ

Зависимость отношения максимально допустимых рабочих напряжений конденсаторов от температуры среды



Пример условного обозначения при заказе:
 КОНДЕНСАТОР К50-80-63В-3300мкФ (+30 -10)% -В АЖЯР.673541.009ТУ

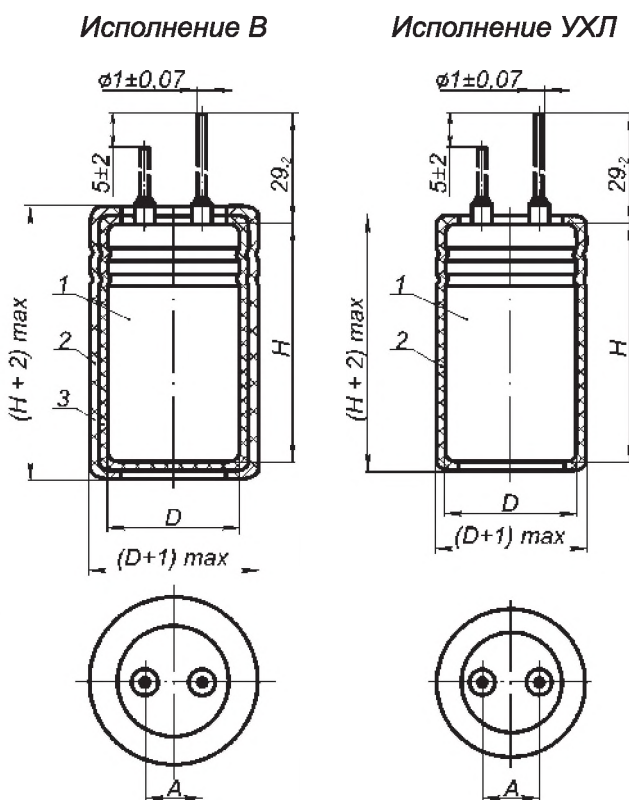
K50-81

АЖЯР.673541.010ТУ Категория качества "ВП"

Низкоимпедансные конденсаторы с радиальными проволочными выводами.

Предназначены для работы в цепях постоянного и пульсирующего тока вторичных источников питания и преобразовательной техники. Изготавливаются в климатическом исполнении В и УХЛ. Уплотненные. Изолированные. Конденсаторы стойкие к воздействию внешних факторов в соответствии с ГОСТ РВ 250.39.414.1, со значениями характеристик для группы исполнения 4У с дополнениями и уточнениями в АЖЯР.673541.010ТУ.

Номинальное напряжение, $U_{ном}$, В	16...250
Номинальная емкость, $C_{ном}$, мкФ	47...6800
Кратковременное перенапряжение в течение 10 с, В	$1,15U_{ном}$
Допускаемое отклонение емкости, (25 °С, 50 Гц), %	+30...-10
Повышенная температура среды $T_{окр}$, максимальное значение при эксплуатации, °С	100
Пониженная температура среды $T_{окр}$, минимальное значение при эксплуатации, °С	минус 60



A – расстояние между выводами

- 1 – Корпус
- 2 – Изолирующий чехол корпуса
- 3 – Лакокрасочное покрытие корпуса
- 4 – Букса с проволочным выводом

D, мм	A, мм
18	$7,5 \pm 0,15$
21	$7,5 \pm 0,15$
25	$12,5 \pm 0,15$

Надежность конденсаторов

Безотказность	Наработка, t , ч, не менее	Интенсивность отказов конденсаторов, λ , 1/ч, не более
Предельно-допустимый режим ($U_{ном}$, $T_{окр} = 85^\circ C$)	5000	10^{-6}
Предельно-допустимый режим ($0,5U_{ном}$, $T_{окр} = 100^\circ C$)	5000	10^{-6}
Облегченный режим ($0,6U_{ном}$, $T_{окр} = 40^\circ C$)	100000	5×10^{-7}

Гамма-процентный срок сохраняемости конденсаторов T_{cy} при $Y=95\%$ не менее 25 лет

КОНДЕНСАТОРЫ ОКСИДНО-ЭЛЕКТРОЛИТИЧЕСКИЕ АЛЮМИНИЕВЫЕ

Габаритные размеры и масса конденсаторов

U _{ном} , В	16	25	40	63	100	160	250
C _{ном} , МКФ	D x H, мм масса, г						
47							18x33 16
100							18x46 26
220						25x40 33	21x60 43
330				18x28 14	18x46 26	25x48 38	25x58 48
470				18x33 16	21x60 43	25x70 52	25x80 66
680				18x46 26	25x58 48	25x95 78	
1000			18x39 21	21x48 34	25x70 52		
2200	18x28 14	18x39 21	21x48 34				
3300	18x46 26	21x48 34	21x60 43				
4700	21x48 34	21x60 38					
6800	21x60 43						

Значения электрических параметров конденсаторов при поставке

U _{ном} , В	C _{ном} , МКФ	I _{ут} , мКА, 25°C, после 5 минут, не более	Z, Ом, 25°C, 20 кГц, не более	R _{всп} , Ом, 25°C, 100 Гц, не более	I _р , А, 85°C, 50 Гц, не более	tg δ, %, 25°C, 50 Гц, не более
16	2200	375	0,15	0,16	1,65	25
	3300	460	0,064	0,092	2,02	
	4700	548	0,056	0,076	2,54	
	6800	660	0,039	0,051	3,3	
25	2200	469	0,073	0,095	1,82	25
	3300	674	0,053	0,08	2,5	
	4700	686	0,038	0,054	3,39	
40	1000	400	0,084	0,12	1,54	20
	2200	593	0,047	0,07	2,54	
	3300	727	0,036	0,062	3,44	
63	330	288	0,145	0,23	0,77	15
	470	344	0,11	0,165	1,04	
	680	414	0,069	0,194	1,3	
	1000	502	0,062	0,152	1,54	
100	330	363	0,109	0,289	1,6	15
	470	434	0,089	0,245	1,94	
	680	522	0,055	0,14	2,42	
	1000	632	0,036	0,103	3,12	
160	220	750	0,164	0,48	1,1	10
	330	919	0,106	0,334	1,37	
	470	1097	0,09	0,248	1,86	
	680	1098	0,06	0,167	2,52	
250	47	353	0,67	1,6	0,35	10
	100	632	0,5	1,334	0,45	
	220	938	0,227	0,626	1	
	330	1149	0,143	0,378	1,5	
	470	1371	0,102	0,24	1,87	

КОНДЕНСАТОРЫ ОКСИДНО-ЭЛЕКТРОЛИТИЧЕСКИЕ АЛЮМИНИЕВЫЕ

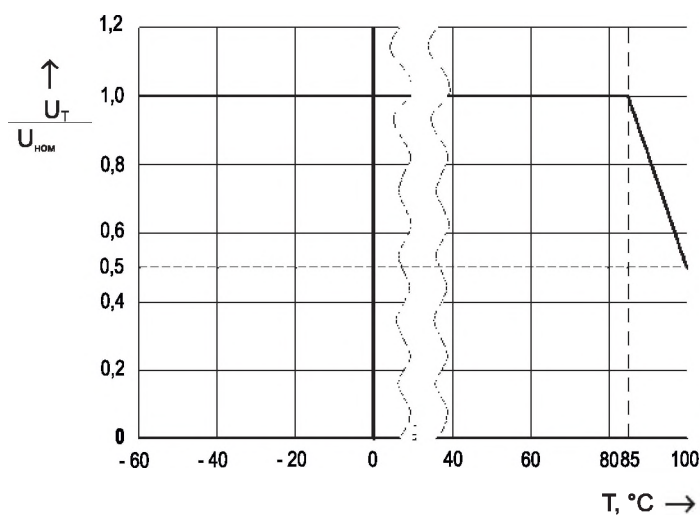
Допустимые значения пульсирующего рабочего тока (I_{RO} , А) в зависимости от температуры окружающей среды (Т) °С и частоты (F) Гц вычисляются по формуле $I_{RO} = I_R \times K_{RT} \times K_{RF}$, где I_R – допустимое значение пульсирующего рабочего тока при температуре 85°С на частоте 50 Гц;

K_{RT} – коэффициент коррекции I_R в зависимости от температуры окружающей среды (Т) °С;
 K_{RF} – коэффициент коррекции I_R в зависимости от частоты (F) Гц.

Т _{окр} , °С	40	50	60	70	85	100
K_{RT}	1,72	1,56	1,41	1,27	1	0,5

U _{ном} , В	F, Гц						
	50	100	200	300	1000	5000	10000 и более
16...40	D=18 мм						
	1	1,27	1,49	1,63	1,96	2,09	2,11
63	1	1,3	1,64	1,83	2,39	2,83	2,96
100...250	1	1,35	1,85	2,08	2,93	3,65	3,92
16...40	D=21 мм						
	1	1,28	1,42	1,51	1,69	1,72	1,76
63	1	1,27	1,42	1,49	1,68	1,77	1,78
100...250	1	1,25	1,44	1,56	1,85	1,95	1,96
100...250	D=25 мм						
	1	1,23	1,42	1,52	1,8	1,9	1,93

Зависимость отношения максимально допустимых рабочих напряжений конденсаторов от температуры среды



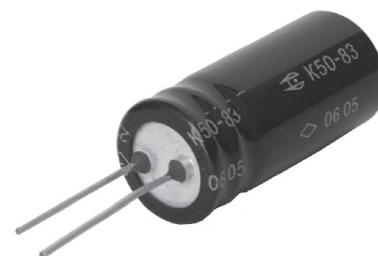
Пример условного обозначения при заказе:
 КОНДЕНСАТОР К50-81-63В-1000мкФ (+30 -10)% -В АЖЯР.673541.010ТУ

K50-83

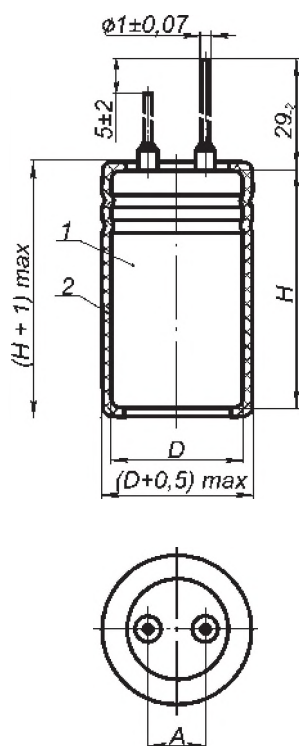
АЖЯР.673541.012ТУ Категория качества "ВП"

Низкоимпедансные конденсаторы с радиальными проволочными выводами. Конструкция конденсаторов уплотненная. Предназначены для работы в цепях постоянного и пульсирующего тока вторичных источников питания и преобразовательной техники. Изготавливаются в климатическом исполнении В и УХЛ. Уплотненные. Изолированные. Конденсаторы стойкие к воздействию внешних факторов в соответствии с ГОСТ РВ 20.39.414.1, со значениями характеристик для группы исполнения 4У с дополнениями и уточнениями в АЖЯР.673541.012ТУ.

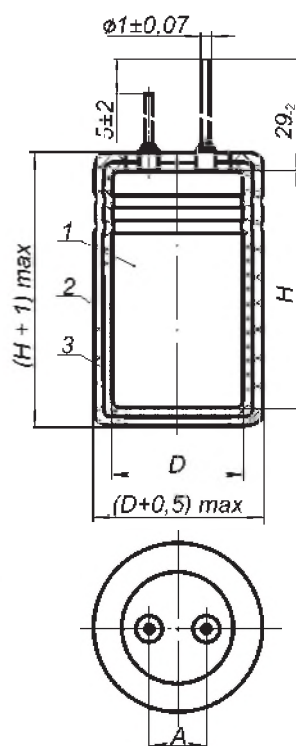
Номинальное напряжение, $U_{ном}$, В	6,3...450
Номинальная емкость, $C_{ном}$, мкФ	22...22000
Кратковременное перенапряжение в течение 10 с, В	$1,15U_{ном}$
Допускаемое отклонение емкости, (25°C, 50 Гц), %	+30...-10; ± 20
Повышенная температура среды $T_{окр}$, максимальное значение при эксплуатации, °С	100
Пониженная температура среды $T_{окр}$, минимальное значение при эксплуатации, °С	минус 60



Исполнение УХЛ



Исполнение В



D, мм	A, мм
18	$7,5 \pm 0,15$
21	$7,5 \pm 0,15$
25	$12,5 \pm 0,15$

- 1 – Корпус
2 – Изолирующий чехол
3 – Лакокрасочное покрытие корпуса

Надежность конденсаторов

Безотказность	Наработка, t_x , ч, не менее	Интенсивность отказов конденсаторов, λ , 1/ч, не более
Предельно-допустимый режим ($U_{ном}$, $T_{окр}=85^\circ\text{C}$)	4000	2×10^{-5}
Предельно-допустимый режим ($U_{ном}$, $T_{окр}=100^\circ\text{C}$)	2000	2×10^{-5}
Предельно-допустимый режим ($0,6U_{ном}$, $T_{окр}=100^\circ\text{C}$)	4000	2×10^{-5}
Облегченный режим ($0,6U_{ном}$, $T_{окр}=60^\circ\text{C}$)	50000	10^{-6}
Облегченный режим ($0,6U_{ном}$, $T_{окр}=40^\circ\text{C}$)	100000	10^{-7}

Гамма-процентный срок сохраняемости конденсаторов T_{cy} при $Y=95\%$ не менее 25 лет

КОНДЕНСАТОРЫ ОКСИДНО-ЭЛЕКТРОЛИТИЧЕСКИЕ АЛЮМИНИЕВЫЕ

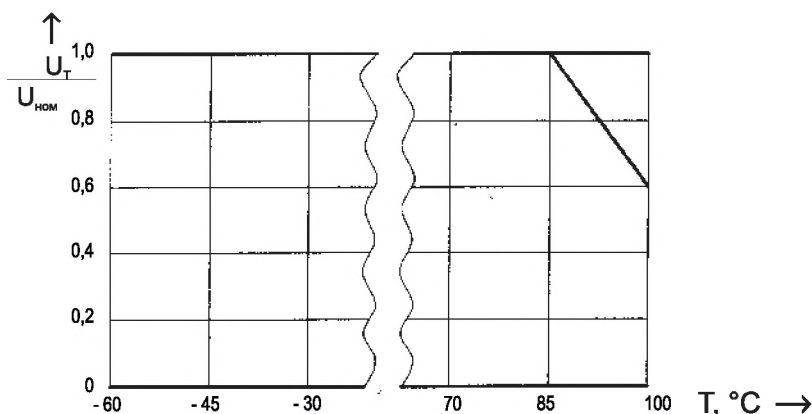
Габаритные размеры и масса конденсаторов

U _{ном} , В	6,3	16	25	40	63	100	160	300	350	400	450
C _{ном} , МКФ	D x H, мм масса, г										
22											18 x 28 12
33										18 x 28 12	18 x 33 15
47									18 x 33 15	18 x 33 15	
100							18 x 39 18	18 x 39 18	18 x 46 34		
220					18 x 28 12	18 x 39 18					
330				18 x 28 12							
1000			18 x 30 12,5								
1500		18 x 33 15	18 x 33 15								
3300	18 x 33 15										
4700	18 x 39 18										
10000	21 x 48 27										
15000	25 x 48 38										
22000	25 x 65 50										

Значения электрических параметров конденсаторов при поставке

U _{ном} , В	C _{ном} , МКФ	I _{ут} , мкА, 25°C, после 5 минут, не более	Z, Ом, 25°C, 20 кГц, не более	R _{экв} , Ом, 25°C, 100 Гц, не более	I _р , А, 85°C, 50 Гц не более	tg δ, %, 25°C, 50 Гц, не более	
6,3	3300	288	0,13	0,152	1,50	25	
	4700	344	0,082	0,075	1,77		
	10000	502	0,04	0,036	3,32		
	15000	614	0,032	0,027	4,60		
	22000	745	0,028	0,023	6,30		
16	1500	310	0,27	0,31	1,38		
25	1000	316	0,35	0,338	1,08		
	1500	387	0,20	0,159	1,38		
40	330	230	0,36	0,39	0,66		20
63	220	235	0,34	0,45	0,66		15
100	220	296	0,24	0,395	0,60		
160	100	480	0,31	0,92	0,60	10	
300		693	2,3	1,95	0,60		
350	47	513	5,0	5,2	0,32		
	100	748	2,8	4,3	0,60		
400	33	396	5,0	5,5	0,22		
	47	548	5,0	6,1	0,35		
450	22	297	5,0	6,3	0,21		
	33	446	5,0	5,8	0,23		

Зависимость отношения максимально допустимых рабочих напряжений конденсаторов от температуры среды



КОНДЕНСАТОРЫ ОКСИДНО-ЭЛЕКТРОЛИТИЧЕСКИЕ АЛЮМИНИЕВЫЕ

Допустимые значения пульсирующего рабочего тока (I_{RO} , А) в зависимости от температуры окружающей среды (T) °С и частоты (F) Гц вычисляются по формуле $I_{RO} = I_R \times K_{RT} \times K_{RF}$, где I_R – допустимое значение пульсирующего рабочего тока при температуре 85°С на частоте 50 Гц;

K_{RT} – коэффициент коррекции I_R в зависимости от температуры окружающей среды (T) °С;

K_{RF} – коэффициент коррекции I_R в зависимости от частоты (F) Гц.

$T_{окр}$, °С	25	40	50	60	70	85	100
K_{RT}	1,70	1,66	1,59	1,46	1,28	1,0	0,6

$U_{НОМ}$, В	F, Гц						
	50	100	200	300	1000	5000	≥10000
	Диаметр 18 мм						
6,3	1,0	1,25	1,47	1,58	1,77	1,86	1,88
16–40	1,0	1,27	1,49	1,63	1,96	2,09	2,11
63	1,0	1,30	1,64	1,83	2,39	2,83	2,96
100–160	1,0	1,35	1,85	2,08	2,93	3,65	3,92
300–450	1,0	1,39	1,94	2,25	3,19	4,09	4,53
	Диаметр 21 мм						
6,3	1,0	1,18	1,31	1,37	1,46	1,50	1,51
	Диаметр 25 мм						
6,3	1,0	1,16	1,26	1,31	1,39	1,42	1,43

Пример условного обозначения при заказе:

КОНДЕНСАТОР K50-83-400В-33мкФ ±20% -И АЖЯР.673541.012ТУ

КОНДЕНСАТОР K50-83-400В-33мкФ ±20% -И-В АЖЯР.673541.012ТУ

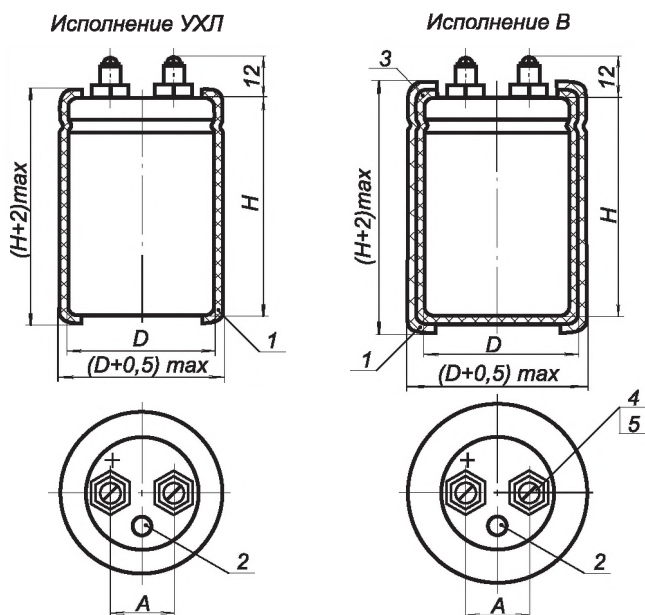
K50-84

АЖЯР.673541.013ТУ Категория качества "ВП"

Низкоимпедансные конденсаторы с радиальными винтовыми выводами.

Предназначены для работы в цепях постоянного и пульсирующего тока вторичных источников питания и преобразовательной техники. Изготавливаются в климатическом исполнении В и УХЛ. Уплотненные. Изолированные. Конденсаторы стойкие к воздействию внешних факторов в соответствии с ГОСТ РВ 20.39.414.1, со значениями характеристик для группы исполнения ДУ с дополнениями и уточнениями в АЖЯР.673541.013ТУ.

Номинальное напряжение, $U_{ном}$, В	16...100
Номинальная емкость, $C_{ном}$, мкФ	1500...100000
Кратковременное перенапряжение в течение 10 с, В	$1,15U_{ном}$
Допускаемое отклонение емкости, (25°C, 50 Гц), %	+30...-10; ±20
Повышенная температура среды $T_{окр}$, максимальное значение при эксплуатации, °С	100
Пониженная температура среды $T_{окр}$, минимальное значение при эксплуатации, °С	минус 60



1. Изолирующий чехол
2. Клапан, обеспечивающий взрывоустойчивость
3. Лакокрасочное покрытие
4. Винт ВМ5-6g x 8.36.019 ГОСТ 17473
5. Шайба 5.65Г.019 ГОСТ 6402

Габаритные размеры и масса конденсаторов

$U_{ном}$, В	16	25	40	63	100
$C_{ном}$, мкФ	D x H, мм масса, г				
1500					35x55 80
3300					35x105 135
4700					50x80 300
10000				50x80 300	65x80 450
15000				65x80 450	65x105 600
22000		35x105 135	50x80 300	65x105 600	
33000	35x105 135	50x80 300	65x80 450		
47000	50x80 300	65x80 450	65x105 600		
68000	65x80 450	65x105 600			
100000	65x105 600				

D, мм	A, мм
35	12,5±0,15
50	22,5±0,15
65	28,5±0,15

Надежность конденсаторов

Безотказность	Наработка, t_h , ч, не менее	Интенсивность отказов конденсаторов, λ , 1/ч, не более
Предельно-допустимый режим ($U_{ном}$, $T_{окр}=85^\circ\text{C}$)	10000	10^{-5}
Предельно-допустимый режим ($0,6U_{ном}$, $T_{окр}=100^\circ\text{C}$)	5000	2×10^{-5}
Облегченный режим ($0,6U_{ном}$, $T_{окр}=60^\circ\text{C}$)	100000	5×10^{-7}
Облегченный режим ($0,6U_{ном}$, $T_{окр}=40^\circ\text{C}$)	200000	5×10^{-8}

Гамма-процентный срок сохраняемости конденсаторов T_{cy} при $Y=95\%$ не менее 25 лет

КОНДЕНСАТОРЫ ОКСИДНО-ЭЛЕКТРОЛИТИЧЕСКИЕ АЛЮМИНИЕВЫЕ

Значения электрических параметров конденсаторов при поставке

$U_{ном}, В$	$C_{ном}, мкФ$	$I_{гр}, мкА,$ 25°C, после 5 минут, не более	$Z, Ом,$ 25°C, 20 кГц, не более	$R_{экр}, Ом,$ 25°C, 100 Гц, не более	$I_R, А,$ 85°C, 50 Гц, не более	$tg \delta, \%$, 25°C, 50 Гц, не более	
16	33000	2398	0,043	0,017	14,0	25	
	47000	2862	0,041	0,015	16,7		
	68000	3442	0,039	0,013	21,0		
	100000	4174	0,038	0,010	27,7		
25	22000	2447	0,039	0,028	9,5		
	33000	2997	0,038	0,026	12,6		
	47000	3577	0,027	0,020	16,0		
	68000	4303	0,026	0,017	21,4		
40	22000	3096	0,036	0,015	12,9		20
	33000	3791	0,034	0,013	17,3		
	47000	4525	0,028	0,010	23,9		
63	10000	2619	0,038	0,018	13,2		15
	15000	3208	0,032	0,015	16,0		
	22000	3885	0,029	0,012	19,6		
100	1500	1278	0,110	0,083	5,6		
	3300	1896	0,059	0,037	9,0		
	4700	2263	0,056	0,029	10,2		
	10000	3300	0,045	0,018	15,0		
	15000	4042	0,036	0,016	19,6		

Допустимые значения пульсирующего рабочего тока ($I_{р0}, А$) в зависимости от температуры окружающей среды (T) °С и частоты (F) Гц вычисляются по формуле $I_{р0} = I_R \times K_{RT} \times K_{RF}$, где I_R – допустимое значение пульсирующего рабочего тока при температуре 85°C на частоте 50 Гц;

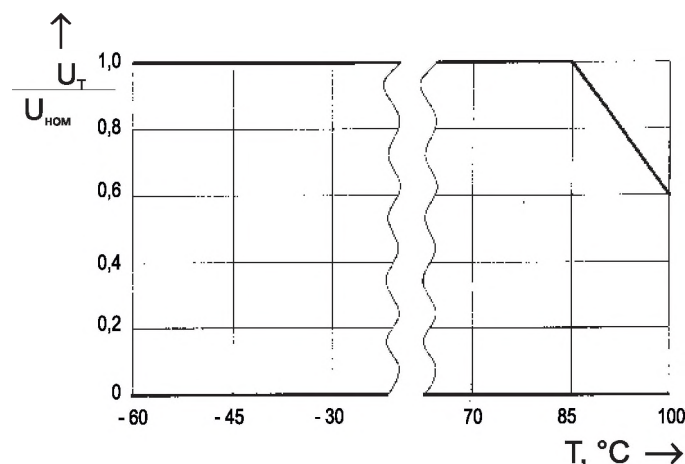
K_{RT} – коэффициент коррекции I_R в зависимости от температуры окружающей среды (T) °С;

K_{RF} – коэффициент коррекции I_R в зависимости от частоты (F) Гц.

$T_{окр}, °С$	25	40	50	60	70	85	100
K_{RT}	1,75	1,70	1,65	1,52	1,33	1,00	0,60

$F, Гц$	50	100	200	300	400	500	1000	2000 и более
K_{RF}	1	1,25	1,4	1,48	1,51	1,54	1,58	1,6

Зависимость отношения максимально допустимых рабочих напряжений конденсаторов от температуры среды



Пример условного обозначения при заказе:

КОНДЕНСАТОР K50-84-16В-33000мкФ ±20% -И АЖЯР.673541.013ТУ

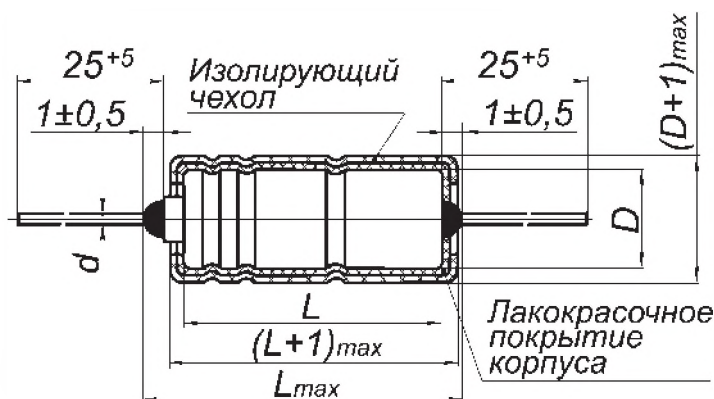
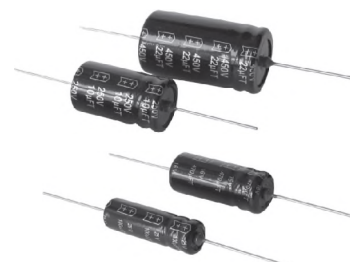
КОНДЕНСАТОР K50-84-16В-33000мкФ ±20% -И В АЖЯР.673541.013ТУ

K50-85

АЖЯР.673541.014ТУ Категория качества "ВП"

Уплотненные, полярные, постоянной емкости, с аксиальными проволочными выводами. Предназначены для работы в цепях постоянного и пульсирующего тока вторичных источников питания и преобразовательной техники. Изготавливаются в климатическом исполнении В. Изолированные. Конденсаторы стойкие к воздействию внешних факторов в соответствии с ГОСТ РВ 20.39.414.1, со значениями характеристик для группы исполнения ДУ с дополнениями и уточнениями АЖЯР.673541.014ТУ.

Номинальное напряжение, $U_{ном}$, В	6,3...450
Номинальная емкость, $C_{ном}$, мкФ	1...4700
Кратковременное перенапряжение в течение 10 с, В	$1,15U_{ном}$ ($U_{ном}=6,3...300$) $1,1U_{ном}$ ($U_{ном}=350, 450$)
Допускаемое отклонение емкости, (25°C, 50 Гц), %	+30...-10, +50...-10, ±20
Повышенная температура среды $T_{окр}$, максимальное значение при эксплуатации, °C	100
Пониженная температура среды $T_{окр}$, минимальное значение при эксплуатации, °C	минус 60



$d=0,8 \pm 0,1$ мм
для $D=9$ мм, 12 мм, 14 мм, 16 мм

$d=1,0 \pm 0,1$ мм
для $D=18$ мм, 21 мм

$L_{max}=L+2,5$ мм

Габаритные размеры и масса конденсаторов

$U_{ном}$, В	6,3	16	25	63	100	160	250	300	350	450
$C_{ном}$, мкФ	$D \times L$, мм									
	Масса, г									
1,0						9x22 3,5				
2,2					9x22 3,5	9x22 3,5			12x30 7,4	12x35 8,6
4,7				9x22 3,5	9x22 3,5	9x30 4,5	12x25 6,1	12x30 7,4	14x30 9,8	14x35 10,6
10			9x22 3,5	9x26 3,8	9x26 3,8	12x25 6,1	16x30 12,7	16x30 12,7	18x30 17,0	18x30 17,0
22		9x22 3,5	9x26 3,8	9x26 3,8	9x35 5,0	14x30 9,8	18x30 17,0	18x30 17,0	18x40 21,0	21x40 29,0
47	9x22 3,5	9x26 3,8	9x26 3,8	9x35 5,0	12x30 7,4	18x40 21,0	21x45 32,5	21x45 32,5		
100	9x26 3,8	9x26 3,8	9x30 4,5	12x30 7,4	16x30 12,7					
220	9x26 3,8	9x30 4,5	12x25 6,1	16x30 12,7						
470	12x25 6,1	12x30 7,4	14x30 9,8	18x40 21,0						
1000	14x30 9,8	16x30 12,7	18x30 17,0	21x45 32,5						
2200	18x30 17,0	18x40 21,0	21x40 29,0							
4700	21x40 29,0									

КОНДЕНСАТОРЫ ОКСИДНО-ЭЛЕКТРОЛИТИЧЕСКИЕ АЛЮМИНИЕВЫЕ

Значения электрических параметров конденсаторов при поставке

U _{ном} , В	C _{ном} , мкФ	I _{гр} , мкА, 25°С, после 5 минут, не более	Z*, Ом, 25°С, не более	I _р , А, 70°С, 50 Гц, не более	tg δ, %, 25°С, 50 Гц, не более
6,3	47	15	2,40	0,027	25
	100	22	1,80	0,064	
	220	23	1,30	0,116	
	470	39	0,60	0,210	
	1000	73	0,32	0,405	
	2200	235	0,24	0,709	
	4700	344	0,18	0,890	
16	22	17	3,6	0,038	20
	47	25	2,1	0,046	
	100	25	1,12	0,100	
	220	45	0,7	0,200	
	470	85	0,45	0,300	
	1000	252	0,21	0,500	
	2200	375	0,17	0,900	
25	10	15	3,90	0,024	20
	22	20	2,40	0,040	
	47	21	1,60	0,070	
	100	35	0,80	0,136	
	220	65	0,60	0,223	
	470	210	0,47	0,360	
	1000	310	0,30	0,600	
	2200	469	0,11	1,170	
63	4,7	15	3,80	0,023	10
	10	22	3,00	0,032	
	22	23	2,00	0,060	
	47	39	1,20	0,100	
	100	73	0,60	0,187	
	220	235	0,45	0,320	
	470	344	0,23	0,550	
1000	500	0,16	1,000		
100	2,2	14	8,20	0,015	10
	4,7	19	4,90	0,028	
	10	30	4,40	0,045	
	22	32	2,10	0,077	
	47	55	1,80	0,140	
	100	110	1,60	0,300	
160	1,0	24	18,0	0,008	10
	2,2	30	12,0	0,018	
	4,7	40	6,8	0,030	
	10	45	3,5	0,059	
	22	100	2,3	0,120	
	47	220	1,3	0,200	
250	4,7	35	4,8	0,05	10
	10	75	3,0	0,10	
	22	165	2,4	0,19	
	47	350	1,7	0,32	
300	4,7	40	5,1	0,050	10
	10	90	3,2	0,110	
	22	198	1,7	0,225	
	47	420	1,2	0,400	
350	2,2	43	19,0	0,030	10
	4,7	49	7,6	0,060	
	10	105	3,9	0,125	
	22	230	1,8	0,250	
450	2,2	49	21,0	0,040	10
	4,7	63	15,0	0,073	
	10	135	4,0	0,141	
	22	297	3,0	0,280	

* Измерение полного сопротивления конденсаторов Z проводится на частоте 100 кГц для конденсаторов C_{ном} ≤ 1000 мкФ, и на частоте 10 кГц для конденсаторов C_{ном} > 1000 мкФ.

КОНДЕНСАТОРЫ ОКСИДНО-ЭЛЕКТРОЛИТИЧЕСКИЕ АЛЮМИНИЕВЫЕ

Допустимые значения пульсирующего рабочего тока (I_{RD} , А) в зависимости от температуры окружающей среды (T) °С и частоты (F) Гц вычисляются по формуле $I_{RD} = I_R \times K_{RT} \times K_{RF}$, где I_R – допустимое значение пульсирующего рабочего тока при температуре 70°С на частоте 50 Гц;

K_{RT} – коэффициент коррекции I_R в зависимости от температуры окружающей среды (T) °С;

K_{RF} – коэффициент коррекции I_R в зависимости от частоты (F) Гц.

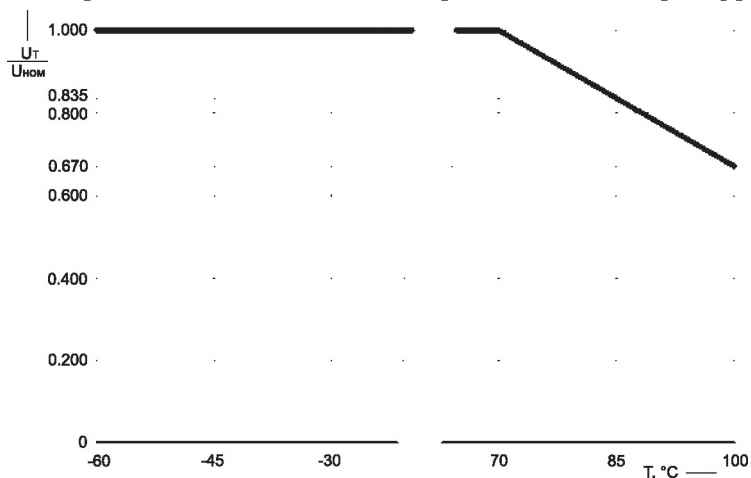
$T_{окр}$, °С	25	40	50	60	70	85	125
K_{RT}	1,3	1,21	1,15	1,07	1,0	0,87	0,67
F , Гц	50	100	300	600	1000	10000	≥50000
K_{RF}	1	1,25	1,5	1,63	1,69	1,88	2,0

Надежность конденсаторов

Безотказность	Наработка, t_{λ} , ч, не менее	Интенсивность отказов конденсаторов, λ , 1/ч, не более
Предельно-допустимый режим ($U_{ном}$, $T_{окр}=70^{\circ}\text{C}$)	7500	5×10^{-6}
Предельно-допустимый режим ($0,67U_{ном}$, $T_{окр}=100^{\circ}\text{C}$)	4000	10^{-5}
Облегченный режим ($0,5U_{ном}$, $T_{окр}=50^{\circ}\text{C}$)	150000	3×10^{-7}

Гамма-процентный срок сохраняемости конденсаторов T_{cy} при $Y=95\%$ не менее 25 лет

Зависимость отношения максимально допустимых рабочих напряжений конденсаторов от температуры среды



Пример условного обозначения при заказе:

КОНДЕНСАТОР K50-85-6,3В-47мкФ ±20% -И-В АЖЯР.673541.014ТУ

КОНДЕНСАТОР K50-85-16В-22мкФ (+30; -10)% -И-В АЖЯР.673541.014ТУ

K50-86

ТУ 6270-008-07628635-2007

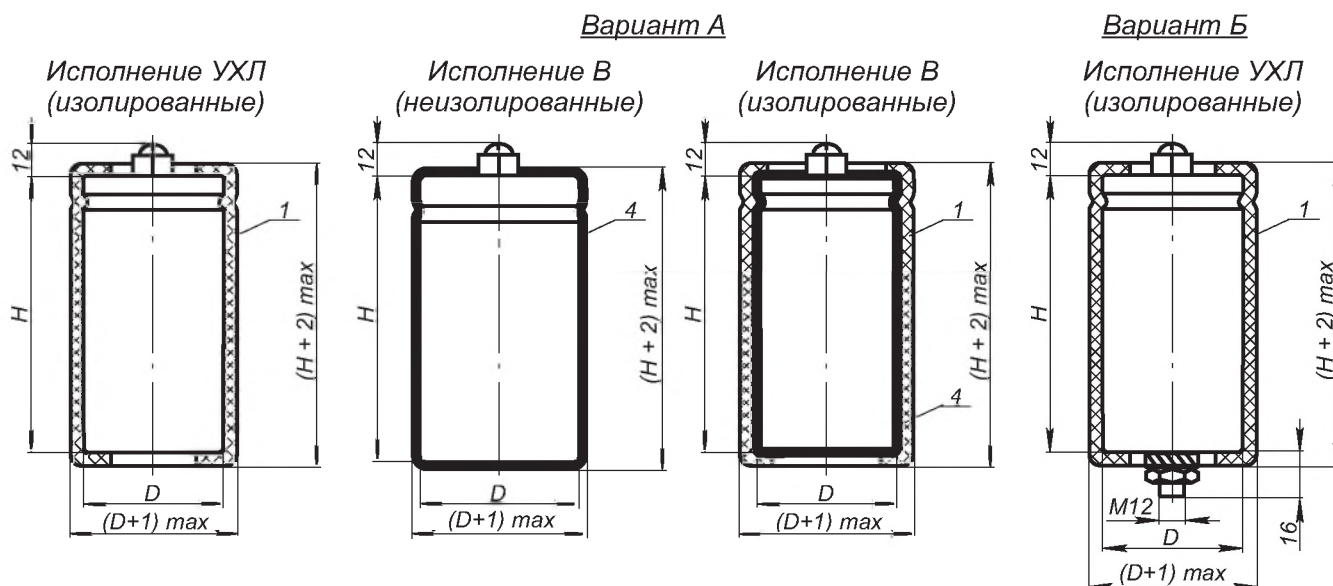
Приемка ОТК

Конденсаторы уплотненной конструкции, полярные, постоянной емкости, с радиальными винтовыми выводами. Предназначены для работы в цепях постоянного, пульсирующего тока и в импульсном режиме. Изготавливаются в климатическом исполнении В [изолированные и неизолированные] и УХЛ (изолированные). Конденсаторы стойкие к воздействию внешних факторов, в соответствии с ГОСТ 25467-82 для группы исполнения М5 с дополнениями и уточнениями в ТУ 6270-008-07628635-2007.

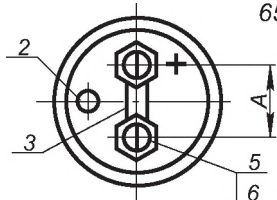
Номинальное напряжение, $U_{ном}$, В	250, 350, 400, 450, 485
Номинальная емкость, $C_{ном}$, мкФ	1000...6800
Кратковременное перенапряжение в течение 10 с, В	1,15 $U_{ном}$ ($U_{ном}=250$) 1,1 $U_{ном}$ ($U_{ном}=350, 400, 450, 485$)
Допускаемое отклонение емкости, (25°C, 50 Гц), %	+30...-10, ±20
Повышенная температура среды $T_{окр}$, максимальное значение при эксплуатации, °С	85
Пониженная температура среды $T_{окр}$, минимальное значение при эксплуатации, °С	минус 40



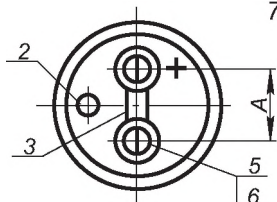
Рис. 1 Внешний вид конденсатора



1 вариант крышки (для габаритных размеров 65 x 70;
65 x 105; 65 x 140; 76 x 142; 90 x 140)



2 вариант крышки (для габаритных размеров 76x105;
76x146; 90 x 146)

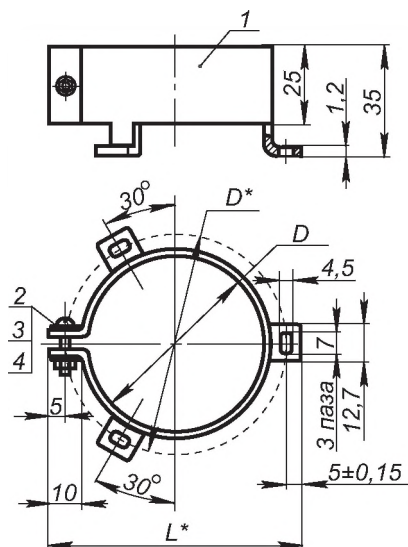


1. Изолирующий чехол
2. Клапан, обеспечивающий взрывоустойчивость
3. Перемычка для разряда
4. Лакокрасочное покрытие
5. Винт ВМ5-6г (ВМ6-6г для $D=76$ мм по согласованию с потребителем)
6. Шайба 5.65 (6.65 для $D=76$ мм по согласованию с потребителем)

D, мм	A, мм
65	28,5±0,15
76	32,0±0,15
90	32,0±0,15

КОНДЕНСАТОРЫ ОКСИДНО-ЭЛЕКТРОЛИТИЧЕСКИЕ АЛЮМИНИЕВЫЕ

Рис. 2. Габаритные и установочные размеры хомутика для конденсатора



1. Хомут (заказывается отдельно)
2. Винт VM4-6gx12.48.019
3. Шайба А4, 0.01.08 кл.019 ГОСТ 11371
4. Гайка М4-6Н.04.019 ГОСТ 5916

Размеры в миллиметрах

D	D*	L*	Масса г, не более
66,2±0,2	78,6	88,6	59,7
77,2±0,2	89,6	99,6	69,6
91,2±0,2	103,6	113,6	82,2

Габаритные размеры и масса конденсаторов

U _{ном} , В	250	350	400	450	485
C _{ном} , мкФ	D x H, мм Масса, г				
1000			65x70 400		
1500			65x105 800	65x105 600	
2000				76x142 1100	
2200			65x105 800		
3300			65x105 600	76x105 740	
4700	65x140 800	65x140 800	76x142 1100	76x146 960	90x140 1320
6800			90x140 1400	90x146 1345	

Значения электрических параметров конденсаторов при поставке

U _{ном} , В	C _{ном} , мкФ	I _{гр} , мкА, после 5 минут, не более	Z, Ом, 25°C, 10 кГц, не более	R _{экв} , Ом, 25°C, 100 Гц, не более	M _p , г/Кл·ч, не более	I _{гр} , А, 85°C, не более		tg δ, %, 25°C, 50 Гц, не более
						50 Гц	100 Гц	
250	4 700	5203	0.11	0.1	0.041	8.5	10.6	10
350	4 700	6156	0.05	0.03	0.040	9.3	11.6	
400	1 000	2466	0.16	0.13	0.079	3.7	4.6	
	1 500	3021	0.11	0.09	0.083	4.8	6.0	
	2 200	3658	0.07	0.06	0.057	6.4	8.0	
	3 300	5514	0.05	0.04	0.038	8.8	11.0	
	4 700	6581	0.049	0.036	0.044	10.7	13.4	
450	6 800	9235	0.034	0.03	0.042	11.2	14.0	
	1 500	3204	0.024	0.024	0.034	15.2	19.0	
485	1 500	3204	0.15	0.13	0.074	5.2	6.5	
	2 000	3700	0.13	0.09	0.088	6.4	8.0	
485	4 700	8455	0.08	0.06	0.040	12.1	15.1	

КОНДЕНСАТОРЫ ОКСИДНО-ЭЛЕКТРОЛИТИЧЕСКИЕ АЛЮМИНИЕВЫЕ

Допустимые значения пульсирующего рабочего тока (I_{p0} , А) в зависимости от температуры окружающей среды (Т) °С и частоты (F) Гц вычисляются по формуле $I_{p0} = I_R \times K_{RT} \times K_{RF}$, где I_R – допустимое значение пульсирующего рабочего тока при температуре 85°С на частоте 50 Гц;

K_{RT} – коэффициент коррекции I_R в зависимости от температуры окружающей среды (Т) °С;

K_{RF} – коэффициент коррекции I_R в зависимости от частоты (F) Гц.

Т _{окр} , °С	25	40	50	60	70	85
K_{RT}	65 x 70; 65 x 105; 65 x 140; 76 x 142; 90 x 140 (мм x мм)					
	1,7	1,58	1,46	1,33	1,2	1,0
	76 x 105; 76 x 146; 90 x 146 (мм x мм)					
	2,4	2,3	2,2	2,0	1,7	1,0

F, Гц	50	100	200	300	400	500	1000	2000 и более
K_{RF}	1,0	1,25	1,4	1,48	1,52	1,54	1,58	1,6

Надежность конденсаторов

Безотказность	Наработка, т, ч, не менее	Интенсивность отказов конденсаторов, λ, 1/ч, не более
Предельно-допустимый режим ($U_{ном}$, Т _{окр} =85°С) (габарит DxH, мм: 65x70, 65x105, 65x140, 76x142, 90x140)	12000	5×10^{-5}
Предельно-допустимый режим ($U_{ном}$, Т _{окр} =85°С) (габарит DxH, мм: 76x105, 76x146, 90x146)	13000	5×10^{-5}
Облегченный режим (0,5 $U_{ном}$, Т _{окр} =50°С) (габарит DxH, мм: 65x70, 65x105, 65x140, 76x142, 90x140)	150000	3×10^{-7}
Облегченный режим (0,5 $U_{ном}$, Т _{окр} =50°С) (габарит DxH, мм: 76x105, 76x146, 90x146)	160000	3×10^{-7}
Срок службы ($U_{ном}$, Т _{окр} =85°С), ч, не менее Габарит (DxH): 65x70, 65x105, 65x140, 76x142, 90x140 Габарит (DxH): 76x105, 76x146, 90x146	18000 20000	

Гамма-процентный срок сохраняемости конденсаторов Т_{сy} при Y=95% не менее 20 лет

Срок службы в импульсном режиме: ($U_{ном}$; $\tau_{звряд} \geq 0,1$ с; $R_{разряд} \geq 1$ Ом; 25°С) не менее 10^6 циклов

Пример условного обозначения при заказе:

КОНДЕНСАТОР K50-86a-400B-4700мкФ ±20% (76 x 142) -B ТУ 6270-008-07628635-2007

КОНДЕНСАТОР K50-86a-400B-4700мкФ ±20% (76 x 142) -И-B ТУ 6270-008-07628635-2007

КОНДЕНСАТОР K50-86b-400B-4700мкФ ±20% (76 x 142) -И ТУ 6270-008-07628635-2007

Конденсаторы с аксиальными проволочными выводами и продольной обжимкой корпуса. Отличаются повышенной наработкой.

Предназначены для работы в цепях постоянного пульсирующего тока преобразовательных устройств – вторичных источников питания и другой радиоэлектронной аппаратуры межвидового применения. Изготавливаются в климатическом исполнении В. Изолированные. Уплотненные. Конденсаторы стойкие к воздействию внешних факторов в соответствии с ГОСТ РВ 20.39.414.1, со значениями характеристик для группы исполнения ДУ с дополнениями и уточнениями АЖЯР.673541.015ТУ.

Номинальное напряжение, $U_{ном}$, В	6,3...450
Номинальная емкость, $C_{ном}$, мкФ	1...15000
Кратковременное перенапряжение в течение 10 с, В	$1,15U_{ном}$ ($U_{ном} \leq 315$) $1,1U_{ном}$ ($U_{ном} > 315$)
Допускаемое отклонение емкости, (25 °С, 50 Гц), %	+50...-20, ±20
Повышенная температура среды $T_{окр}$, максимальное значение при эксплуатации, °С	125
Пониженная температура среды $T_{окр}$, минимальное значение при эксплуатации, °С	минус 60

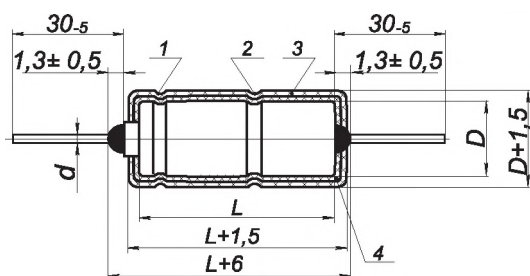


рис.1 Общий вид конденсаторов Ø9 мм.

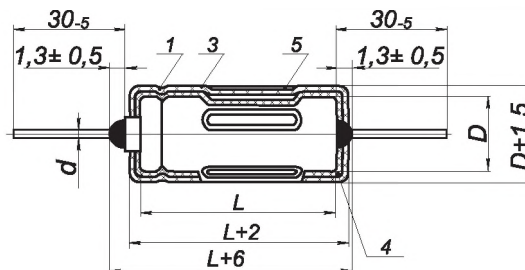


рис.3 Общий вид конденсаторов Ø21 и 25 мм.

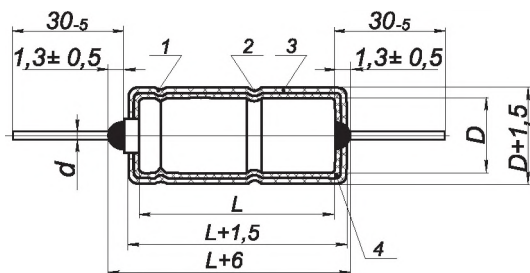


рис.2 Общий вид конденсаторов Ø12, 16, 18 мм.

Диаметр конденсатора, D, мм	Диаметр вывода, d, мм
9; 12; 16	0,8 ± 0,1
18; 21; 25	1,0 ± 0,1

- 1 – Зиг
- 2 – Обжимка поперечная
- 3 – Изолирующий чехол
- 4 – Лакокрасочное покрытие
- 5 – Обжимка продольная

Надежность конденсаторов

Безотказность	Наработка, t_x , ч, не менее	Интенсивность отказов конденсаторов, λ , 1/ч, не более
Предельно-допустимый режим ($0,7U_{ном}$, $T_{окр}=125^\circ\text{C}$)	6000	2×10^{-6}
Предельно-допустимый режим ($U_{ном}$, $T_{окр}=85^\circ\text{C}$)	40000	5×10^{-7}
Облегченный режим ($0,6U_{ном}$, $T_{окр}=60^\circ\text{C}$)	300000	3×10^{-8}
Облегченный режим ($0,6U_{ном}$, $T_{окр}=85^\circ\text{C}$)	110000	10^{-7}

Гамма-процентный срок сохраняемости конденсаторов $T_{св}$ при $Y=99,5\%$ не менее 25 лет

КОНДЕНСАТОРЫ ОКСИДНО-ЭЛЕКТРОЛИТИЧЕСКИЕ АЛЮМИНИЕВЫЕ

Габаритные размеры и масса конденсаторов

U _{ном} , В	6,3	16	25	40	63	100	160	250	315	350	400	450
C _{ном} , мкФ	D x L, мм											
	Масса, г											
1							9x22 3,3					
2,2							9x22 3,3	9x22 3,3				
4,7							9x26 3,9	9x26 3,9				
10					9x26 3,9	9x26 3,9	9x40 4,4	12x30 7,7	12x35 9,0	18x30 16,9	18x30 16,9	18x30 16,9
22			9x22 3,3	9x26 3,9	9x26 3,9	9x30 4,4	12x35 9,0	16x35 15,7	16x35 15,7	18x40 22,3	18x40 22,3	18x40 22,3
33		9x22 3,3										21x40 30,2
47	9x22 3,3	9x26 3,9	9x26 3,9	9x30 4,4	9x35 5,2	12x30 7,7	16x35 15,7	21x45 33,8	21x45 33,8	21x50 37,3	21x50 37,3	21x50 37,3
100	9x22 3,3	9x26 3,9	9x30 4,4	9x35 5,2	12x35 9,0	16x35 15,7	21x40 30,2	25x50 52,4	25x50 52,4	25x50 37,3	21x55 41,2	21x55 41,2
220	9x26 3,9	9x30 4,4	9x40 5,9	12x35 9,0	16x35 15,7	18x40 22,3	25x50 52,4	25x75 77,8				
330	9x30 4,4	9x40 5,9	12x30 7,7	12x45 11,4	18x40 22,3	21x40 30,2	25x75 77,8					
470	9x40 5,9	12x30 7,7	12x40 10,3	16x35 15,7	21x40 30,2	21x55 41,2	25x75 77,8					
1000	12x35 9,0	12x45 11,4	18x30 16,9	18x40 22,3	25x50 52,4							
2200	16x35 15,7	18x40 22,3	21x40 30,2	21x55 52,4								
4700	18x40 22,3	21x55 41,2	25x50 52,4	25x75 77,8								
10000	21x50 37,3	25x75 77,8										
15000	25x50 52,4											

Значения электрических параметров конденсаторов при поставке

U _{ном} , В	C _{ном} , мкФ	I _{гр} , мкА, 25°С, после 5 минут, не более	Z*, Ом, 25°С, не более	I _{гр} , А, 85°С, 50 Гц, не более	tg δ, %, 25°С, 50 Гц, не более
6,3	47	29	4,6	0,007	25
	100	39	3,2	0,012	
	220	62	2,2	0,023	
	330	82	1,6	0,032	
	470	109	1,0	0,043	
	1 000	209	0,6	0,08	
	2 200	436	0,5	0,155	
	4 700	908	0,35	0,286	
	10 000	1 910	0,3	0,53	
15 000	2 855	0,2	0,734		
16	33	36	5	0,012	
	47	43	4	0,016	
	100	68	2,2	0,029	
	220	126	1,2	0,057	
	330	178	1,0	0,08	
	470	246	0,8	0,107	
	1 000	500	0,4	0,201	
	2 200	1 076	0,3	0,394	
	4 700	2 276	0,2	0,743	
10 000	4 820	0,1	0,415		
25	22	37	4,5	0,012	
	47	55	3	0,023	
	100	95	1,9	0,044	
	220	185	1,2	0,086	
	330	268	1,0	0,121	
	470	373	0,9	0,165	
	1 000	770	0,6	0,304	
	2 200	1 670	0,2	0,566	
4 700	3545	0,15	1,04		

* Измерение полного сопротивления конденсаторов Z проводится на частоте 100 кГц для конденсаторов C_{ном} ≤ 1000 мкФ, и на частоте 10 кГц для конденсаторов C_{ном} > 1000 мкФ.

КОНДЕНСАТОРЫ ОКСИДНО-ЭЛЕКТРОЛИТИЧЕСКИЕ АЛЮМИНИЕВЫЕ

Значения электрических параметров конденсаторов при поставке

$U_{ном}$, В	$C_{ном}$, мкФ	$I_{гр}$, мкА, 25°C, после 5 минут, не более	Z^* , Ом, 25°C, не более	$I_{р}$, А, 85°C, 50 Гц, не более	$tg \delta$, %, 25°C, 50 Гц, не более
40	22	46	4,3	0,018	25
	47	76	2,6	0,033	
	100	140	1,5	0,063	
	220	284	1,0	0,122	
	330	416	0,8	0,171	
	470	584	0,6	0,231	
	1 000	1 220	0,4	0,436	
	2 200	2 660	0,2	0,837	
4 700	5 660	0,15	1,575		
63	10	39	2,5	0,014	
	22	62	2,4	0,026	
	47	109	2,2	0,049	
	100	209	1,9	0,092	
	220	436	1,8	0,176	
	330	644	1,5	0,249	
	470	908	1,3	0,336	
	1 000	1910	1,2	0,63	
100	2,2	27	12	0,005	
	4,7	34	5,4	0,010	
	10	50	4,8	0,018	
	22	86	3,0	0,035	
	47	161	1,8	0,067	
	100	320	1,1	0,127	
	220	680	0,6	0,249	
	330	1 100	0,5	0,35	
	470	1 430	0,4	0,471	
160	1	25	24	0,004	
	2,2	31	15	0,008	
	4,7	43	9,8	0,015	
	10	68	6	0,029	
	22	126	3,8	0,056	
	47	246	2,4	0,107	
	100	500	1,5	0,2	
	220	1 076	1,0	0,399	
	330	1 604	0,8	0,562	
470	2 276	0,7	0,76		
250	10	95	2,5	0,045	
	22	185	1,9	0,087	
	47	373	1,4	0,165	
	100	770	1,1	0,315	
	220	1670	0,8	0,605	
315	10	115	3	0,055	
	22	229	1,9	0,104	
	47	464	1,2	0,193	
	100	965	0,8	0,355	
350	10	125	4,2	0,06	
	22	251	2,0	0,112	
	47	514	1,3	0,207	
	100	1070	1,0	0,384	
400	10	140	4,1	0,065	
	22	284	2,7	0,125	
	47	584	1,8	0,231	
	100	1220	1,2	0,433	

* Измерение полного сопротивления конденсаторов Z проводится на частоте 100 кГц для конденсаторов $C_{ном} \leq 1000$ мкФ, и на частоте 10 кГц для конденсаторов $C_{ном} > 1000$ мкФ.

КОНДЕНСАТОРЫ ОКСИДНО-ЭЛЕКТРОЛИТИЧЕСКИЕ АЛЮМИНИЕВЫЕ

$U_{ном}$, В	$C_{ном}$, мкФ	$I_{гр}$, мкА, 25°C, после 5 минут, не более	Z^* , Ом, 25°C, не более	I_R , А, 85°C, 50 Гц, не более	$tg \delta$, %, 25°C, 50 Гц, не более
450	10	155	4,0	0,07	20
	22	317	2,7	0,13	
	33	466	2,2	0,177	
	47	655	1,8	0,233	
	100	1370	1,3	0,416	

* Измерение полного сопротивления конденсаторов Z проводится на частоте 100 кГц для конденсаторов $C_{ном} \leq 1000$ мкФ, и на частоте 10 кГц для конденсаторов $C_{ном} > 1000$ мкФ.

Допустимые значения пульсирующего рабочего тока ($I_{р0}$, А) в зависимости от температуры окружающей среды (T) °С и частоты (F) Гц вычисляются по формуле $I_{р0} = I_R \times K_{RT} \times K_{RF}$, где I_R – допустимое значение пульсирующего рабочего тока при температуре 85°C на частоте 50 Гц;

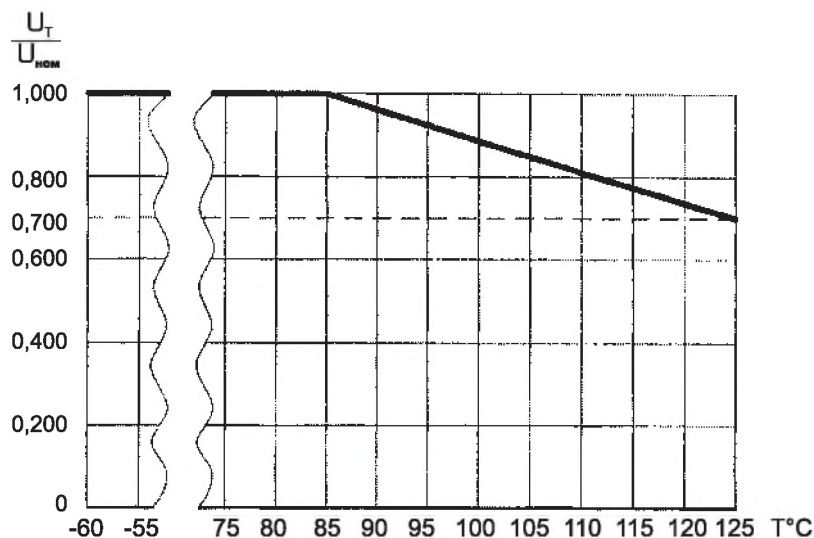
K_{RT} – коэффициент коррекции I_R в зависимости от температуры окружающей среды (T) °С;

K_{RF} – коэффициент коррекции I_R в зависимости от частоты (F) Гц.

$T_{окр}$, °С	25	40	50	60	70	85	125
K_{RT}	1,43	1,34	1,28	1,21	1,13	1,0	0,45

F , Гц	50	100	300	600	1000	10000	≥ 50000
K_{RF}	1	1,25	1,5	1,63	1,69	1,88	2,0

Зависимость отношения максимально допустимых рабочих напряжений конденсаторов от температуры среды



Пример условного обозначения при заказе:

КОНДЕНСАТОР K50-87-6,3В-47мкФ (+50 -20)% -И-В АЖЯР.673541.015ТУ

КОНДЕНСАТОР K50-87-6,3В-47мкФ $\pm 20\%$ -И-В АЖЯР.673541.015ТУ

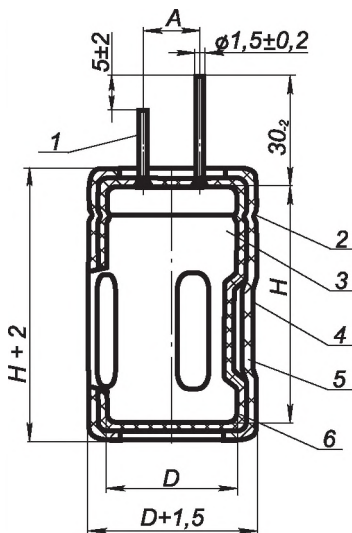
Конденсаторы с радиальными проволочными выводами и продольной обжимкой корпуса. Отличаются повышенной наработкой.

Предназначены для работы в цепях постоянного пульсирующего тока преобразовательных устройств, вторичных источников питания и другой радио-электронной аппаратуры межвидового применения. Изготавливаются в климатическом исполнении В. Изолированные. Уплотненные. Конденсаторы стойкие к воздействию внешних факторов в соответствии с ГОСТ РВ 20.39.414.1, со значениями характеристик для группы исполнения ДУ с дополнениями и уточнениями в АЖЯР.673541.016ТУ.

Номинальное напряжение, $U_{ном}$, В	63...450
Номинальная емкость, $C_{ном}$, мкФ	100...2200
Кратковременное перенапряжение в течение 10 с, В	1,15 $U_{ном}$ ($U_{ном} \leq 315$) 1,1 $U_{ном}$ ($U_{ном} > 315$)
Допускаемое отклонение емкости, (25°С, 50 Гц), %	+50...-20, ±20
Повышенная температура среды $T_{окр}$, максимальное значение при эксплуатации, °С	125
Пониженная температура среды $T_{окр}$, минимальное значение при эксплуатации, °С	минус 60



Значения электрических параметров конденсаторов при поставке



- 1 – Положительный вывод
- 2 – Зиг сплюсненный
- 3 – Корпус
- 4 – Обжимка продольная
- 5 – Изоляция
- 6 – Лакокрасочное покрытие корпуса

A = 16,5±0,15 мм.

$U_{ном}$, В	$C_{ном}$, мкФ	$I_{гр}$, мкА, 25°С, после 5 минут, не более	Z' , Ом, 25°С не более	I_r , А, 85°С, 50 Гц, не более	$tg \delta$, %, 25°С, 50 Гц, не более
63	2200	4178	0,8	1,24	25
100	1000	3020	0,35	0,89	
160		4820	0,5	1,46	
250	330	2495	1,2	0,86	20
	470	3545	0,9	1,2	
315	220	2099	1,2	0,69	
	330	3138	0,9	0,96	
	470	4461	0,8	1,27	
350	220	2330	1,0	0,72	
	330	3485	0,8	0,99	
	470	4955	0,7	1,32	
400	100	1220	1,3	0,43	
	220	2660	0,9	0,82	
	330	3980	0,7	0,14	
450	100	1370	1,4	0,42	
	220	2990	0,9	0,76	
	330	4475	0,7	1,05	

* Измерение полного сопротивления конденсаторов Z проводится на частоте 100 кГц для конденсаторов $C_{ном} \leq 1000$ мкФ, и на частоте 10 кГц для конденсаторов $C_{ном} > 1000$ мкФ.

Надежность конденсаторов

Безотказность	Наработка, t , ч, не менее	Интенсивность отказов конденсаторов, λ , 1/ч, не более
Предельно-допустимый режим (0,7 $U_{ном}$, $T_{окр}$ =125°С)	6000	2x10 ⁻⁶
Предельно-допустимый режим ($U_{ном}$, $T_{окр}$ =85°С)	40000	5x10 ⁻⁷
Облегченный режим (0,6 $U_{ном}$, $T_{окр}$ =60°С)	300000	3x10 ⁻⁸
Облегченный режим (0,6 $U_{ном}$, $T_{окр}$ =85°С)	110000	10 ⁻⁷

Гамма-процентный срок сохраняемости конденсаторов $T_{св}$ при $Y=99,5\%$ не менее 25 лет

КОНДЕНСАТОРЫ ОКСИДНО-ЭЛЕКТРОЛИТИЧЕСКИЕ АЛЮМИНИЕВЫЕ

Габаритные размеры и масса конденсаторов

U _{ном} , В	63	100	160	250	315	350	400	450
C _{ном} , мкФ	D x H, мм							
	масса, г.							
100							40 x 45 90,0	40 x 45 90,0
220					40 x 45 90,0	40 x 55 110,0	40 x 65 130,0	45 x 50 125,0
330				40 x 55 110,0	40 x 60 120,0	40 x 60 120,0	45 x 65 160,0	45 x 65 160,0
470				40 x 60 120,0	40 x 80 160,0	45 x 65 160,0	45 x 75 190,0	
1000		40 x 60 120,0	40 x 80 160,0					
2200	40 x 60 120,0							

Допустимые значения пульсирующего рабочего тока ($I_{р0}$, А) в зависимости от температуры окружающей среды (Т) °С и частоты (F) Гц вычисляются по формуле $I_{р0} = I_R \times K_{RT} \times K_{RF}$, где I_R – допустимое значение пульсирующего рабочего тока при температуре 85°С на частоте 50 Гц;

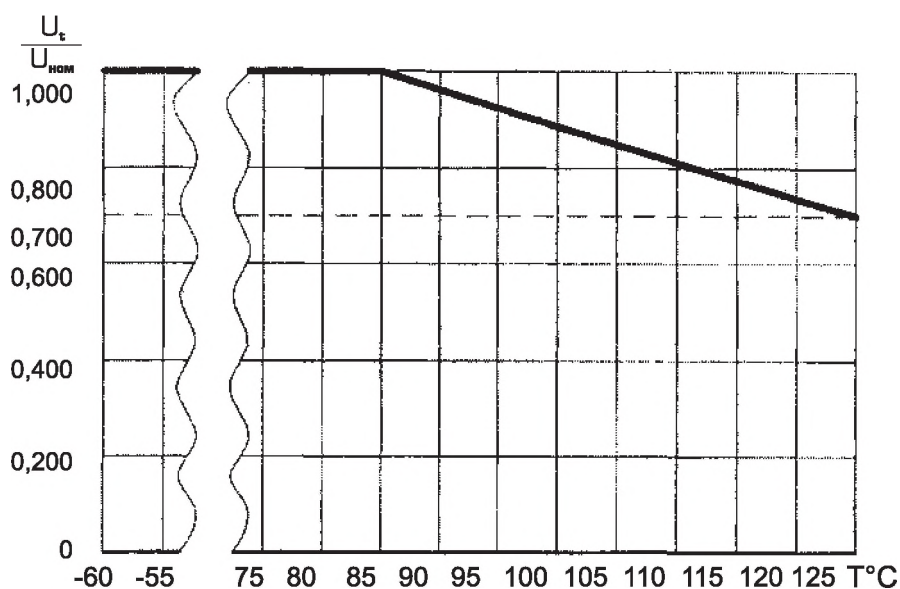
K_{RT} – коэффициент коррекции I_R в зависимости от температуры окружающей среды (Т) °С;

K_{RF} – коэффициент коррекции I_R в зависимости от частоты (F) Гц.

T _{ном} , °С	25	40	50	60	70	85	125
K_{RT}	1,43	1,37	1,31	1,25	1,17	1,0	0,25

F, Гц	50	100	300	600	1000	10000	≥50000
K_{RF}	1	1,25	1,5	1,63	1,69	1,88	2,0

Зависимость отношения максимально допустимых рабочих напряжений конденсаторов от температуры среды



Пример условного обозначения при заказе:

КОНДЕНСАТОР К50-88-450В-100мкФ (+50 -20)% -И-В АЖЯР.673541.016ТУ

КОНДЕНСАТОР К50-88-450В-100мкФ ±20% -И-В АЖЯР.673541.016ТУ

K50-89

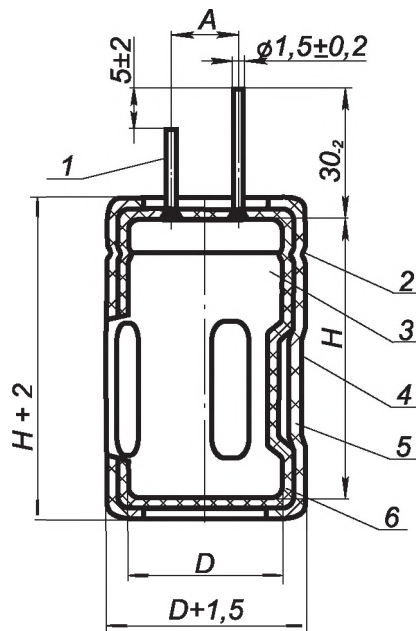
АЖЯР.673541.017ТУ

Категория качества "ВП"

Конденсаторы с радиальными проволочными выводами и продольной обжимкой корпуса. Отличаются повышенной наработкой.

Предназначены для работы в цепях постоянного пульсирующего тока преобразовательных устройств – вторичных источников питания и другой радиоэлектронной аппаратуры межвидового применения. Изготавливаются в климатическом исполнении В. Изолированные. Конденсаторы стойкие к воздействию внешних факторов в соответствии с ГОСТ РВ 20.39.414.1, со значениями характеристик для группы исполнения ДУ с дополнениями и уточнениями АЖЯР.673541.017ТУ.

Номинальное напряжение, $U_{ном}$, В	63...450
Номинальная емкость, $C_{ном}$, мкФ	470...4700
Кратковременное перенапряжение в течение 10 с, В	$1,15U_{ном} (U_{ном} \leq 315)$ $1,1U_{ном} (U_{ном} > 315)$
Допускаемое отклонение емкости, (25°C, 50 Гц), %	+50...-20, ±20
Повышенная температура среды $T_{окр}$, максимальное значение при эксплуатации, °С	125
Пониженная температура среды $T_{окр}$, максимальное значение при эксплуатации, °С	минус 60



- 1 – Положительный вывод.
- 2 – Зиг сплюснутый.
- 3 – Корпус.
- 4 – Обжимка продольная.
- 5 – Изоляция.
- 6 – Лакокрасочное покрытие корпуса.

$A = 16,5 \pm 0,15 \text{ мм.}$

Габаритные размеры и масса конденсаторов

$U_{ном}$, В	63	100	160	250	315	350	400	450
$C_{ном}$, мкФ	$D \times H$, мм масса, г							
470								<u>45x50</u> 125,0
1000				<u>45x75</u> 190,0	<u>45x85</u> 210,0	<u>45x85</u> 210,0	<u>45x85</u> 210,0	
2200		<u>45x75</u> 190,0	<u>45x85</u> 210,0					
4700	<u>45x75</u> 190,0							

КОНДЕНСАТОРЫ ОКСИДНО-ЭЛЕКТРОЛИТИЧЕСКИЕ АЛЮМИНИЕВЫЕ

Значения электрических параметров конденсаторов при поставке

$U_{ном}$, В	$C_{ном}$, мкФ	$tg \delta$, %, 25°C, 50 Гц, не более	$I_{ут}$, мкА, 25°C, после 5 минут, не более	Z^* , Ом, 25°C, не более	I_R , А, 85°C, 50 Гц, не более
63	4700	25	8903	0,5	2,23
100	2200		6620	0,15	1,77
160			10580	0,35	2,84
250	1000	20	7520	0,46	2,27
315			9470	0,5	2,37
350			10520	0,48	2,42
400			12020	0,42	2,85
450			470	6365	0,6

* Измерение полного сопротивления конденсаторов Z проводится на частоте 100 кГц для конденсаторов $C_{ном} \leq 1000$ мкФ, и на частоте 10 кГц для конденсаторов $C_{ном} > 1000$ мкФ.

Допустимые значения пульсирующего рабочего тока ($I_{рр}$, А) в зависимости от температуры окружающей среды (T) °С и частоты (F) Гц вычисляются по формуле $I_{рр} = I_R \times K_{RT} \times K_{RF}$, где I_R – допустимое значение пульсирующего рабочего тока при температуре 85°C на частоте 50 Гц;

K_{RT} – коэффициент коррекции I_R в зависимости от температуры окружающей среды (T) °С;

K_{RF} – коэффициент коррекции I_R в зависимости от частоты (F) Гц.

$T_{окр}$, °С	25	40	50	60	70	85	125
K_{RT}	1,43	1,37	1,31	1,25	1,17	1,0	0,25

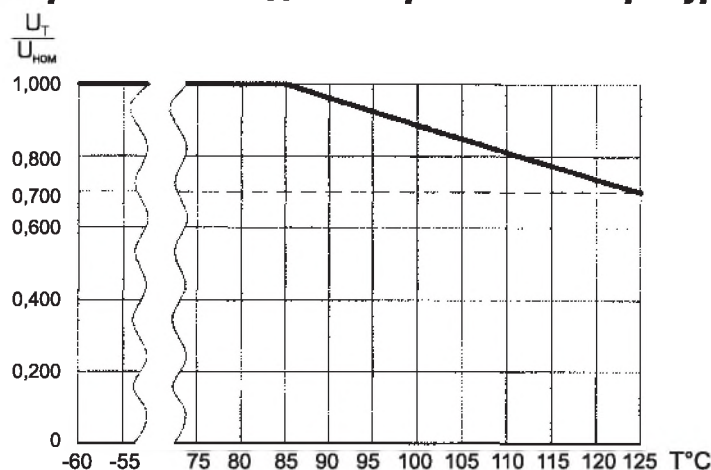
F , Гц	50	100	300	600	1000	10000	≥ 50000
K_{RF}	1	1,25	1,5	1,63	1,69	1,88	2,0

Надежность конденсаторов

Безотказность	Наработка, t_h , ч, не менее	Интенсивность отказов конденсаторов, λ , 1/ч, не более
Предельно-допустимый режим ($0,7U_{ном}$, $T_{окр}=125^\circ\text{C}$)	6000	2×10^{-6}
Предельно-допустимый режим ($U_{ном}$, $T_{окр}=85^\circ\text{C}$)	30000	5×10^{-7}
Облегченный режим ($0,6U_{ном}$, $T_{окр}=60^\circ\text{C}$)	300000	3×10^{-8}
Облегченный режим ($0,6U_{ном}$, $T_{окр}=85^\circ\text{C}$)	110000	10^{-7}

Гамма-процентный срок сохраняемости конденсаторов $T_{св}$ при $Y=99,5\%$ не менее 25 лет

Зависимость отношения максимально допустимых рабочих напряжений конденсаторов от температуры среды



Пример условного обозначения при заказе:

КОНДЕНСАТОР K50-89-450В-470мкФ (+50 -20)% -И-В АЖЯР.673541.017ТУ

КОНДЕНСАТОР K50-89-450В-470мкФ $\pm 20\%$ -И-В АЖЯР.673541.017ТУ

K50-90

АЖЯР.673541.018ТУ

Категория качества "ВП"

Конденсаторы с радиальными винтовыми выводами.

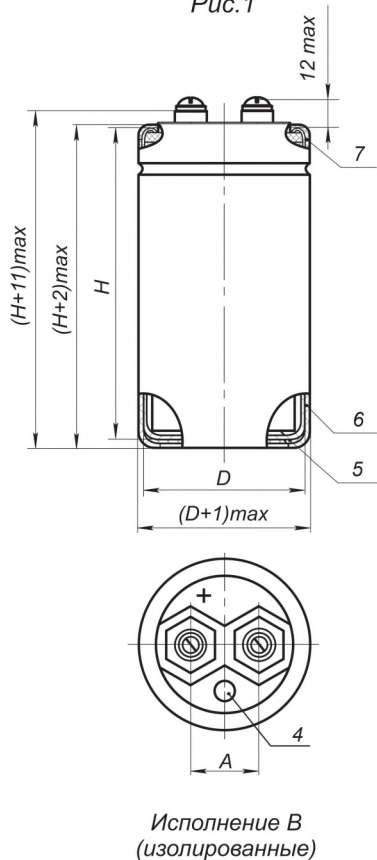
Полярные, в изолированном и неизолированном корпусе, уплотненной конструкции, с радиальными винтовыми выводами. Предназначены для работы в цепях постоянного и пульсирующего тока вторичных источников питания и преобразовательной технике. Конденсаторы изготовляют для внутреннего монтажа с требованиями стойкости к повышенной влажности воздуха 98% при температурах 25 °С и 35 °С. Конденсаторы стойкие к воздействию механических и биологических факторов со значениями характеристик, соответствующих группе унифицированного исполнения ЗУГОСТ РВ 20.39.414.1 с уточнениями в АЖЯР.673541.018ТУ.

Номинальное напряжение, $U_{ном}$, В	250; 350; 400; 450
Номинальная емкость, $C_{ном}$, мкФ	100...680
Кратковременное перенапряжение в течение 10 с, В	1,15 $U_{ном}$ ($U_{ном}=250$) 1,1 $U_{ном}$ ($U_{ном}=350; 400; 450$)
Допускаемое отклонение от емкости, (25 °С, 50 Гц), %	+50...-20; ±20
Повышенная температура среды $T_{окр}$, максимальное значение при эксплуатации, °С	85
Пониженная температура среды $T_{окр}$, максимальное значение при эксплуатации, °С	минус 40



Рис.1

Рис.2
Остальное см. рис.1



1. Винт ВМ5-6g
2. Шайба 5.65
3. Перемычка для разряда
4. Клапан, обеспечивающий взрывоустойчивость
5. Изоляционная прокладка
6. Покрытие эмалью
7. Изоляционная трубка

D, мм	H, мм	A, мм	Рисунок
35	40	12,5	1
	45		
	50		
	60		
	80		
50	45	22	2
	50		

Надежность конденсаторов

Безотказность	Наработка, t_d , ч, не менее	Интенсивность отказов конденсаторов, λ , 1/ч, не более
Предельно-допустимый режим ($U_{ном}$, $T=85^\circ C$)	10000	10^{-5}
Облегченный режим ($0,5U_{ном}$, $T_{окр}=60^\circ C$)	50000	10^{-6}
Облегченный режим ($0,5U_{ном}$, $T_{окр}=50^\circ C$)	100000	10^{-7}

Гамма-процентный срок сохраняемости конденсаторов $T_{св}$ при $Y=99,5\%$ не менее 25 лет

КОНДЕНСАТОРЫ ОКСИДНО-ЭЛЕКТРОЛИТИЧЕСКИЕ АЛЮМИНИЕВЫЕ

Габаритные размеры и значения электрических параметров конденсаторов при поставке

$U_{ном}$, В	$C_{ном}$, мкФ	Габарит D x H, мм x мм	I_{RT} , мкА 25°C, после 5 минут, не более	Масса, г, не более	Z, Ом, 25°C, 100 кГц, не более	I_R , А, 85°C, 50 Гц, не более	$tg \delta$, % 25°C, 50 Гц, не более
250	680	35x60	1379	150	0,95	0,7	25
		50x45		120			
350	150	35x40	608	85	2,30	1,2	
	220	35x45	794	120	1,35	1,3	
	330	35x50	1053	140	0,75	1,4	
	470	35x60 50x45	1348	150		1,6	
400	100	35x40	504	85	5,80	1,7	
	150	35x45	667	120	3,10	1,8	
	220	35x50	871	140	1,80	1,9	
	330	35x60	1156	150	1,55	2,2	
		50x45					
470	35x80 50x50	1480	160 185	0,90	2,8		
450	100	35x45	546	120	6,55	1,3	
	150	35x50	724	140	3,50	1,4	
	220	35x60	946	150	3,40	1,6	
		50x45					
	330	35x80 50x50	1255	160 185	1,75	2,0	

Допустимые значения пульсирующего рабочего тока (I_{RO} , А) в зависимости от температуры окружающей среды (Т) °С и частоты (F) Гц вычисляются по формуле $I_{RO} = I_R \times K_{RT} \times K_{RF}$, где I_R – допустимое значение пульсирующего рабочего тока при температуре 85°С на частоте 50 Гц;

K_{RT} – коэффициент коррекции I_R в зависимости от температуры окружающей среды (Т) °С;

K_{RF} – коэффициент коррекции I_R в зависимости от частоты (F) Гц.

T, °C	25	40	50	60	70	85
K_{RT}	1,43	1,37	1,31	1,25	1,17	1,0

F, Гц	50	100	300	600	1000	10000	≥50000
K_{RF}	1,0	1,25	1,5	1,63	1,69	1,88	2,0

Пример условного обозначения при заказе:

КОНДЕНСАТОР K50-90 – 450В – 330 мкФ (+50 -20)% - (35x80) - И АЖЯР.673541.018ТУ

КОНДЕНСАТОР K50-90 – 250В – 680 мкФ ±20% - (50x45) - И - В АЖЯР.673541.018ТУ

КОНДЕНСАТОР K50-90 – 450В – 220 мкФ ±20% - (50x45) АЖЯР.673541.018 ТУ

КОНДЕНСАТОР K50-90 – 400В – 470 мкФ ±20% - (50x50) - В АЖЯР.673541.018ТУ

K50-91

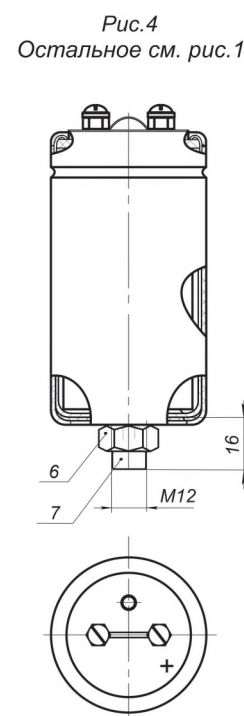
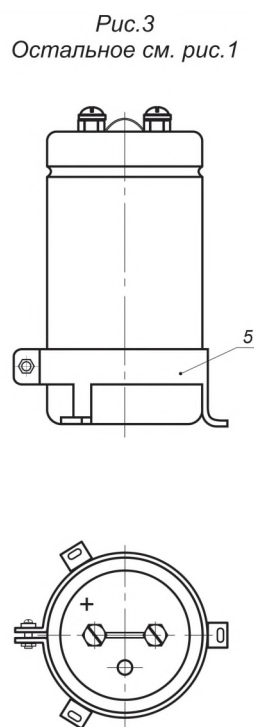
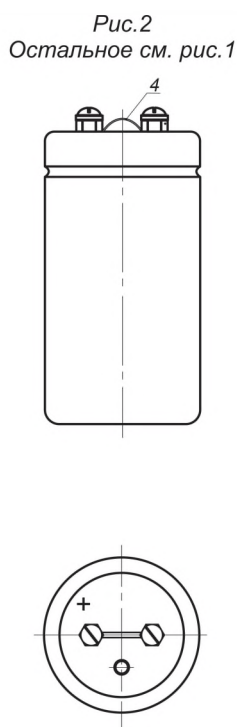
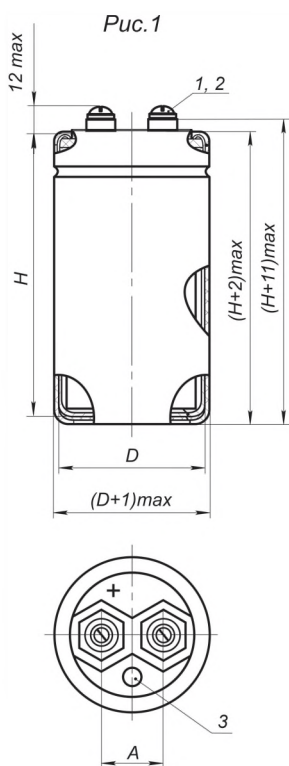
АЖЯР.673541.019ТУ

Категория качества "ВП"

Конденсаторы с радиальными винтовыми выводами.

Полярные, в изолированном и неизолированном корпусе, уплотненной конструкции, с радиальными винтовыми выводами. Предназначены для работы в цепях постоянного и пульсирующего тока вторичных источников питания и преобразовательной технике. Конденсаторы изготовляют для внутреннего монтажа с требованиями стойкости к повышенной влажности воздуха 98% при температурах 25 °С и 35 °С. Конденсаторы стойкие к воздействию механических и биологических факторов со значениями характеристик, соответствующих группе унифицированного исполнения ЗУ ГОСТ РВ20.39.414.1 с уточнениями в АЖЯР.673541.019ТУ.

Номинальное напряжение, $U_{ном}$, В	250; 350; 400; 450
Номинальная емкость, $C_{ном}$, мкФ	470...15000
Кратковременное перенапряжение в течение 10 с, В	1,15 $U_{ном}$ ($U_{ном}=250$) 1,1 $U_{ном}$ ($U_{ном}=350; 400; 450$)
Допускаемое отклонение от емкости, (25 °С, 50 Гц), %	+50...-20; ±20
Повышенная температура среды $T_{окр}$, максимальное значение при эксплуатации, °С	85
Пониженная температура среды $T_{окр}$, максимальное значение при эксплуатации, °С	минус 40



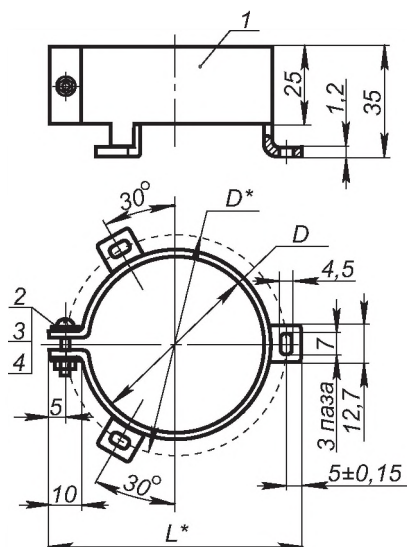
- 1 Винт В.М5-6gx8.36.019 ГОСТ 17473-80
- 2 Шайба 5.65Г 019 ГОСТ 6402-70
- 3 Клапан, обеспечивающий взрывоустойчивость
- 4 Перемычка, предназначенная для разряда
- 5 Хомут
- 6 Гайка М12-6Н.04.016 ГОСТ 2526-70
- 7 Торцевая шпилька

Габаритные размеры конденсаторов

Рисунок	1		2			2, 3, 4							
D, мм	35		50			65			76				
H, мм	80	105	50	60	80	80	105	110	70	80	120	155	170
A, мм	12,5		22			28,5			32				

КОНДЕНСАТОРЫ ОКСИДНО-ЭЛЕКТРОЛИТИЧЕСКИЕ АЛЮМИНИЕВЫЕ

Рис. 5 Габаритные и установочные размеры хомутика для конденсатора



1. Хомут (заказывается отдельно)
2. Винт ВМ4-6gx12.48.019
3. Шайба А4, 0.01.08 кп.019 ГОСТ 11371
4. Гайка М4-6Н.04.019 ГОСТ 5916

Габаритные размеры хомута

D	D*	L*	Масса, г, не более
66,2±0,2	78,6	88,6	59,7
77,2±0,2	89,6	99,6	69,6

Надежность конденсаторов

Безотказность	Наработка, t_h , ч, не менее	Интенсивность отказов конденсаторов, λ , 1/ч, не более
Предельно-допустимый режим ($U_{ном}$, $T=85^\circ\text{C}$) для конденсаторов $\varnothing 35$ мм; и конденсаторов $\varnothing 50$ мм, $H=50$; 60 мм	10000	10^{-5}
Предельно-допустимый режим ($U_{ном}$, $T=85^\circ\text{C}$) для конденсаторов $\varnothing 50...76$ мм; $H=70...170$ мм	15000	10^{-5}
Облегченный режим ($0,5U_{ном}$, $T_{окр}=60^\circ\text{C}$) для конденсаторов всех габаритов	50000	10^{-6}
Облегченный режим ($0,5U_{ном}$, $T_{окр}=50^\circ\text{C}$) для конденсаторов всех габаритов	100000	10^{-7}

Гамма-процентный срок сохраняемости конденсаторов $T_{св}$ при $\gamma=99,5\%$ не менее 25 лет

Габаритные размеры и значения электрических параметров конденсаторов при поставке

$U_{ном}$, В	$C_{ном}$, мкФ	Габарит D x H, мм x мм	A, мм	$I_{гр}$, мкА, 25°C , после 5 минут, не более	Масса, г, не более	Z' , Ом, 25°C , не более	I_R , А, 85°C , 50 Гц, не более	$\text{tg } \delta$, %, 25°C , 50 Гц, не более
250	1 000	35x80	12,5	1840	160	0,50	0,9	25
		50x50	22,0		185			
	1 500	35x105	12,5	2430	195	0,30	1,2	
		50x60	22,0		230			
	2 200	50x80	22,0	3170	300	0,20	1,7	
	3 300	65x80	28,5	4200	450	0,15	2,7	
	4 700	65x105	28,5	5360	610	0,08	3,4	
	6 800	65x110	28,5	6930	750	0,05		
10 000	76,1x120	32,0	9070	1050	0,03	4,8		
15 000	76,1x155	32,0	12030	1150	0,02	5,9		

КОНДЕНСАТОРЫ ОКСИДНО-ЭЛЕКТРОЛИТИЧЕСКИЕ АЛЮМИНИЕВЫЕ

U _{ном} , В	C _{ном} , мкФ	Габарит D x H, мм x мм	A, мм	I _{гр} , мкА, 25°С, после 5 минут, не более	Масса, г, не более	Z*, Ом, 25°С, не более	I _р , А, 85°С, 50 Гц, не более	tg δ, %, 25°С, 50 Гц, не более
350	680	35x80	12,5	1780	160	0,45	2,0	
		50x50	22,0		185			
	1 000	35x105	12,5	2320	195	0,30	2,5	
		50x60	22,0		230			
	1 500	50x80	22,0	3070	300	0,10	3,6	
	2 200	65x80	28,5	4000	450	0,08	5,8	
	3 300	65x105	28,5	5300	610	0,05	7,3	
	4 700	65x110	28,5	6780	750	0,03		
6 800	76,1x120	32,0	8760	1050	10,3			
10 000	76,1x155	32,0	11470	1150	0,02	12,7		
400	680	35x105	12,5	1950	195	0,55	3,4	
		50x60	22,0		230			
	1 000	50x80	22,0	2540	300	0,35	3,6	
	1 500	65x80	28,5	3370	450	0,15	8,0	
	2 200	76,1x70	32,0	4390	600	0,10	9,0	
	3 300	76,1x80	32,0	5810	650	0,05	9,7	
	4 700	76,1x120	32,0	7440	1050	0,04	13,2	
6 800	76,1x155	32,0	9620	1150	0,03	16,8		
450	470	35x105	12,5	1640	195	1,10	2,5	
		50x60	22,0		230			
	680	50x80	22,0	2120	300	0,75	3,8	
	1 000	65x80	28,5	2760	450	0,65	6,1	
	1 500	76,1x70	32,0	3650	600	0,20	7,0	
	2 200	76,1x80	32,0	4760	610	0,10	7,2	
		65x105	28,5	5300	650			
	3 300	76,1x120	32,0	6310	1050	0,08	10,8	
4 700	76,1x155	32,0	8070	1150	0,06	13,3		
6 800	76,1x170	32,0	10440	1250	0,04	14,0		

*Полное сопротивление конденсаторов Z на частоте 100 кГц для конденсаторов C_{ном} ≤ 1000 мкФ и на частоте 10 кГц для конденсаторов C_{ном} > 1000 мкФ.

Допустимые значения пульсирующего рабочего тока (I_{р0}, А) в зависимости от температуры окружающей среды (Т) °С и частоты (F) Гц вычисляются по формуле I_{р0} = I_р × K_{RT} × K_{RF}, где I_р – допустимое значение пульсирующего рабочего тока при температуре 85°С на частоте 50 Гц;

K_{RT} – коэффициент коррекции I_р в зависимости от температуры окружающей среды (Т) °С;

K_{RF} – коэффициент коррекции I_р в зависимости от частоты (F) Гц.

T, °C	25	40	50	60	70	85
K _{RT}	1,43	1,37	1,31	1,25	1,17	1,0

F, Гц	50	100	300	600	1000	10000	≥50000
K _{RF}	1,0	1,25	1,5	1,63	1,69	1,88	2,0

Пример условного обозначения при заказе:

КОНДЕНСАТОР К50-91 а – 450В – 1000 мкФ (+50 -20)% - (6580) - И - В АЖЯР.673541.019ТУ

КОНДЕНСАТОР К50-91 б – 250В – 3300 мкФ (±20)% - (5080) - И АЖЯР.673541.019ТУ

КОНДЕНСАТОР К50-91 а – 400В – 1500 мкФ (+50 -20)% - (6580) АЖЯР.673541.019ТУ

КОНДЕНСАТОР К50-91 а – 400В – 680 мкФ (+50 -20)% - (35105) - В АЖЯР.673541.019ТУ



КОНДЕНСАТОРЫ ОКСИДНО-ЭЛЕКТРОЛИТИЧЕСКИЕ АЛЮМИНИЕВЫЕ

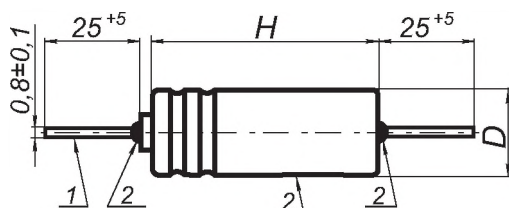
K50-92

АЖЯР.673541.020ТУ Категория качества "ВП"
АЖЯР.673541.029ТУ Категория качества "ОС"

Конденсаторы с аксиальными проволочными выводами.

Предназначены для работы в цепях постоянного и пульсирующего тока, и в импульсных режимах вторичных источников питания и преобразовательной техники. Конденсаторы изготавливают для внутреннего монтажа с требованиями стойкости к повышенной влажности воздуха 98% при температурах 25°C и 35°C. Уплотненные. Неизолированные. Конденсаторы стойкие к воздействию внешних факторов в соответствии с ГОСТ РВ 20.39.414.1 со значениями характеристик для группы исполнения АДУ с дополнениями и уточнениями в АЖЯР.673541.20ТУ. По всем техническим характеристикам конденсаторы могут применяться взамен конденсаторов К50-15, К50-29, К50-20, К50-24.

Номинальное напряжение, $U_{ном}$, В	6,3...450
Номинальная емкость, $C_{ном}$, мкФ	1,0...4700
Допускаемое отклонение емкости, (25°C, 50 Гц), %	+50...-20; ±20
Кратковременное перенапряжение в течение 10 с, В	$1,15U_{ном}$ ($U \leq 300$) $1,1U_{ном}$ ($U > 300$)
Повышенная температура среды $T_{окр}$, максимальное значение при эксплуатации, °C	100
Пониженная температура среды $T_{окр}$, максимальное значение при эксплуатации, °C	минус 60



- 1 - Положительный вывод.
- 2 - Поверхность, покрытая эмалью

Габаритные размеры и масса конденсаторов

$U_{ном}$, В	6,3	16	25	63	100	160	300	350	450
$C_{ном}$, мкФ	$\frac{D \times H, мм}{Масса, г}$								
1						$\frac{6 \times 17}{1,5}$			
2,2					$\frac{6 \times 17}{1,5}$	$\frac{6 \times 22}{2,0}$		$\frac{12 \times 22}{5,5}$	$\frac{12 \times 22}{5,5}$
4,7				$\frac{6 \times 17}{1,5}$	$\frac{6 \times 22}{2,0}$	$\frac{8,5 \times 22}{3,2}$	$\frac{12 \times 22}{5,5}$	$\frac{12 \times 27}{6,5}$	$\frac{12 \times 32}{7,5}$
10			$\frac{6 \times 17}{1,5}$	$\frac{6 \times 22}{2,0}$	$\frac{6 \times 27}{2,5}$	$\frac{8,5 \times 27}{4,0}$	$\frac{12 \times 27}{6,5}$	$\frac{12 \times 42}{9,5}$	$\frac{16 \times 28}{12,5}$
22		$\frac{6 \times 17}{1,5}$	$\frac{6 \times 22}{2,0}$	$\frac{6 \times 27}{2,5}$	$\frac{8,5 \times 27}{4,0}$	$\frac{12 \times 27}{6,5}$	$\frac{12 \times 42}{9,5}$	$\frac{16 \times 38}{20,0}$	$\frac{16 \times 48}{22,5}$
47	$\frac{6 \times 17}{1,5}$	$\frac{6 \times 22}{2,0}$	$\frac{6 \times 27}{2,5}$	$\frac{8,5 \times 22}{3,2}$	$\frac{8,5 \times 37}{5,0}$	$\frac{12 \times 42}{9,5}$	$\frac{16 \times 48}{22,5}$		
100	$\frac{6 \times 22}{2,0}$	$\frac{6 \times 27}{2,5}$	$\frac{8,5 \times 22}{3,2}$	$\frac{8,5 \times 32}{4,5}$	$\frac{12 \times 37}{8,5}$				
220	$\frac{6 \times 27}{2,5}$	$\frac{8,5 \times 27}{4,0}$	$\frac{8,5 \times 32}{4,5}$	$\frac{12 \times 32}{7,5}$					
470	$\frac{8,5 \times 27}{4,0}$	$\frac{8,5 \times 37}{5,0}$	$\frac{12 \times 37}{8,5}$	$\frac{16 \times 38}{20,0}$					
1000	$\frac{8,5 \times 37}{5,0}$	$\frac{12 \times 42}{9,5}$	$\frac{16 \times 33}{15,0}$	$\frac{16 \times 53}{25,0}$					
2200	$\frac{12 \times 42}{9,5}$	$\frac{16 \times 38}{20,0}$	$\frac{16 \times 48}{22,5}$						
4700	$\frac{16 \times 38}{20,0}$								

КОНДЕНСАТОРЫ ОКСИДНО-ЭЛЕКТРОЛИТИЧЕСКИЕ АЛЮМИНИЕВЫЕ

Значения электрических параметров конденсаторов при поставке

$U_{ном}, В$	$C_{ном}, мкФ$	$I_{ут}, мкА,$ 25°C, после 5 минут, не более	$Z^*, Ом,$ 25°C, не более	$U_p, В$ 100°C, 50 Гц, не более	$tg \delta, \%$ 25°C, 50 Гц, не более
6,3	47	16	3,00	0,83	20
	100	23	1,70		
	220	24	0,80		
	470	40	0,30	0,62	
	1000	73			
	2200	235	0,15	0,33	
	4700	344	0,10	0,33	
16	22	17	2,50	2,11	
	47	25	2,00	1,58	
	100	26	1,00		
	220	45	0,40		
	470	85	0,30	1,27	
	1000	253	0,25	1,06	
	2200	375	0,10	0,63	
25	10	15	4,00	3,30	
	22	21	1,60	2,48	
	47	22	1,00		
	100	35	0,50	1,98	
	220	65	0,30		
	470	217	0,25		
	1000	316	0,10	0,99	
2200	469				
63	4,7	16	3,50	6,24	
	10	23	3,00	4,16	
	22	24	1,20	3,33	
	47	40	0,60	2,49	
	100	73	0,40		
	220	235	0,25	2,08	
	470	344			
1000	502	0,20	1,25		
100	2,2	14	13,00	9,90	
	4,7	19	8,00	7,92	
	10	30	5,00	6,60	
	22	32	3,00	5,28	
	47	57	0,80	3,96	
	100	110	0,70		
160	1	25	55,00	10,56	
	2,2	31	25,00		
	4,7	43	12,50		
	10	48	7,00	8,45	
	22	106	4,00		
	47	226	2,00		
300	4,7	42	15,00	15,84	
	10	90	7,00	13,00	
	22	198	4,00		
	47	423	2,00		
350	2,2	43	30,00	18,48	
	4,7	49	20,00		
	10	105	7,00		
	22	231	5,00		
450	2,2	50	35,00	23,76	
	4,7	63	20,00	20,79	
	10	135	15,00	17,92	
	22	297	6,00	13,00	

* Измерение полного сопротивления конденсаторов Z проводится на частоте 100 кГц для конденсаторов $C \leq 1000$ мкФ, и на частоте 10 кГц для конденсаторов $C > 1000$ мкФ.

КОНДЕНСАТОРЫ ОКСИДНО-ЭЛЕКТРОЛИТИЧЕСКИЕ АЛЮМИНИЕВЫЕ

Надежность конденсаторов

Безотказность	Наработка, t_x , ч, не менее	Интенсивность отказов конденсаторов, λ , 1/ч, не более
Предельно-допустимый режим ($U_{ном}, T_{окр}=100^\circ\text{C}$) для конденсаторов $\varnothing 6\text{мм}$	1000	10^{-4}
Предельно-допустимый режим ($U_{ном}, T_{окр}=100^\circ\text{C}$) для конденсаторов $\varnothing 8,5; 12; 16\text{ мм}$	1500	10^{-4}
Облегченный режим ($U_{ном}, T_{окр}=85^\circ\text{C}$) для конденсаторов $\varnothing 6\text{мм}$	2000	5×10^{-5}
Облегченный режим ($U_{ном}, T_{окр}=85^\circ\text{C}$) для конденсаторов $\varnothing 8,5; 12; 16\text{ мм}$	3000	3×10^{-5}
Облегченный режим ($U_{ном}, T_{окр}=70^\circ\text{C}$) для конденсаторов всех габаритов	7500	2×10^{-5}
Облегченный режим ($0,8U_{ном}, T_{окр}=100^\circ\text{C}$) для конденсаторов всех габаритов	2000	5×10^{-5}
Облегченный режим ($(0,2-0,7)U_{ном}, T_{окр}=70^\circ\text{C}$)* для конденсаторов $U_{ном} \leq 100\text{ В}$	25000	5×10^{-6}
Облегченный режим ($(0,2-0,5)U_{ном}, T_{окр}=70^\circ\text{C}$)* для конденсаторов $U_{ном} > 100\text{ В}$	25000	5×10^{-6}
Облегченный режим ($(0,2-0,6)U_{ном}, T_{окр}=60^\circ\text{C}$)* для конденсаторов всех габаритов	90000	10^{-6}
Облегченный режим ($(0,2-0,5)U_{ном}, T_{окр}=60^\circ\text{C}$)* для конденсаторов всех габаритов	150000	10^{-6}

Гамма-процентный срок сохраняемости конденсаторов $T_{сy}$ при $Y=95\%$ не менее 25 лет

* допустимое напряжение должно быть не ниже 0,8 В.

Пример условного обозначения при заказе:

Конденсатор ОС К50-92 — 6,3 В — 47 мкФ (+50; -20)% — АЖЯР.673541.029 ТУ;

Конденсатор ОС К50-92 — 6,3 В — 47 мкФ (+50; -20)% — В — АЖЯР.673541.029 ТУ;

Конденсатор ОС К50-92 — 6,3 В — 47 мкФ $\pm 20\%$ — АЖЯР.673541.029 ТУ;

Конденсатор ОС К50-92 — 6,3 В — 47 мкФ $\pm 20\%$ — В — АЖЯР.673541.029 ТУ;

Конденсатор К50-92 — 6,3 В — 47 мкФ (+50; -20)% — АЖЯР.673541.020 ТУ;

Конденсатор К50-92 — 6,3 В — 47 мкФ (+50; -20)% — В — АЖЯР.673541.020 ТУ;

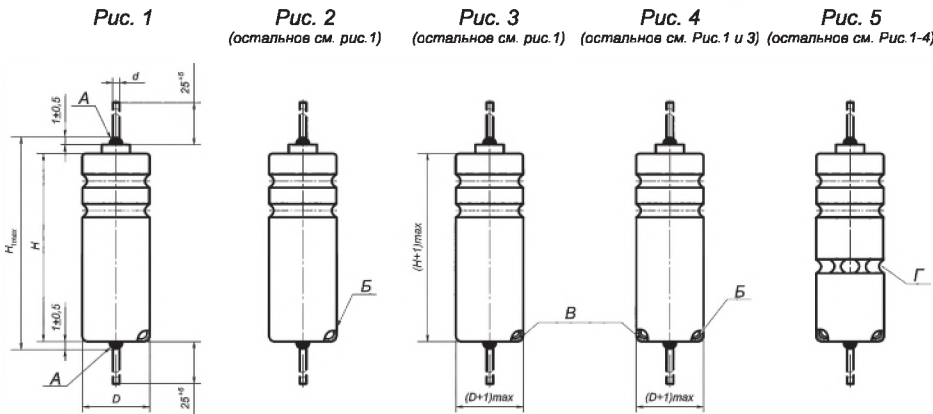
Конденсатор К50-92 — 6,3 В — 47 мкФ $\pm 20\%$ — АЖЯР.673541.020 ТУ;

Конденсатор К50-92 — 6,3 В — 47 мкФ $\pm 20\%$ — В — АЖЯР.673541.020 ТУ;

Конденсаторы с аксиальными проволочными выводами.

Предназначены для работы в цепях постоянного и пульсирующего тока, и в импульсных режимах вторичных источников питания и преобразовательной технике. Конденсаторы изготавливают в климатическом исполнении В и УХЛ. Уплотненные. Неизолированные и изолированные. По всем техническим характеристикам конденсаторы могут применяться взамен конденсаторов K50-15, K50-20, K50-24, K50-29, K50-76, а так же зарубежных аналогов, таких как: 138 AML, 118 ANT, 119ANT фирм Vishay, BC components и др.

Номинальное напряжение, $U_{ном}$, В	6,3...450
Номинальная емкость, $C_{ном}$, мкФ	1,0...4700
Допускаемое отклонение емкости, (25°C, 50 Гц), %	+50...-20; ±20
Повышенная температура среды $T_{окр}$, максимальное значение при эксплуатации, °C	100
Пониженная температура среды $T_{окр}$, максимальное значение при эксплуатации, °C	минус 60



А – поверхность, покрытая эмалью.
 Б – поверхность, покрытая эмалью, для конденсаторов климатического исполнения В.
 В – изоляционный чехол
 Г – обжимка (дополнительный зиг).

D, мм	$H_{1, макс}$, мм	d, мм
6	H+5	0,8±0,1
8,5		
12		
16	H+7	1,0±0,1
21		
25		

Габаритные размеры и масса конденсаторов

$U_{ном}$, В	6,3	16	25	40	63	100	160	315	350	450
$C_{ном}$, мкФ	$\frac{D \times H, мм}{Масса, г}$									
1							$\frac{6 \times 17}{1,5}$			
2,2							$\frac{6 \times 17}{1,5}$	$\frac{6 \times 22}{2,0}$	$\frac{12 \times 22}{5,5}$	$\frac{12 \times 22}{5,5}$
4,7					$\frac{6 \times 17}{1,5}$	$\frac{6 \times 22}{2,0}$	$\frac{8,5 \times 22}{3,2}$	$\frac{12 \times 22}{5,5}$	$\frac{12 \times 27}{6,5}$	$\frac{12 \times 32}{7,5}$
10			$\frac{6 \times 17}{1,5}$		$\frac{6 \times 22}{2,0}$	$\frac{6 \times 27}{2,5}$	$\frac{8,5 \times 27}{4,0}$	$\frac{12 \times 27}{6,5}$	$\frac{12 \times 42}{9,5}$	$\frac{16 \times 28}{12,5}$
22		$\frac{6 \times 17}{1,5}$	$\frac{6 \times 22}{2,0}$		$\frac{6 \times 27}{2,5}$	$\frac{8,5 \times 27}{4,0}$	$\frac{12 \times 27}{6,5}$	$\frac{12 \times 42}{9,5}$	$\frac{16 \times 38}{20,0}$	$\frac{16 \times 48}{22,5}$
47	$\frac{6 \times 17}{1,5}$	$\frac{6 \times 22}{2,0}$	$\frac{6 \times 27}{2,5}$	$\frac{6 \times 27}{2,5}$	$\frac{8,5 \times 22}{3,2}$	$\frac{8,5 \times 37}{5,0}$	$\frac{12 \times 42}{9,5}$	$\frac{16 \times 48}{22,5}$	$\frac{16 \times 38}{20,0}$	$\frac{21 \times 38}{36}$
100	$\frac{6 \times 22}{2,0}$	$\frac{6 \times 27}{2,5}$	$\frac{8,5 \times 22}{3,2}$	$\frac{12 \times 22}{5,5}$	$\frac{8,5 \times 32}{4,5}$	$\frac{12 \times 37}{8,5}$	$\frac{16 \times 37}{20}$	$\frac{21 \times 38}{36}$	$\frac{21 \times 42}{41}$	$\frac{21 \times 45}{43}$
220	$\frac{6 \times 27}{2,5}$	$\frac{8,5 \times 27}{4,0}$	$\frac{8,5 \times 32}{4,5}$	$\frac{8,5 \times 35}{5,0}$	$\frac{12 \times 32}{7,5}$					
470	$\frac{8,5 \times 27}{4,0}$	$\frac{8,5 \times 37}{5,0}$	$\frac{12 \times 37}{8,5}$	$\frac{12 \times 37}{8,5}$	$\frac{16 \times 38}{20,0}$					
1000	$\frac{8,5 \times 37}{5,0}$	$\frac{12 \times 42}{9,5}$	$\frac{16 \times 33}{15,0}$	$\frac{21 \times 33}{32,5}$	$\frac{16 \times 53}{25,0}$					
2200	$\frac{12 \times 42}{9,5}$	$\frac{16 \times 38}{20,0}$	$\frac{16 \times 48}{22,5}$	$\frac{21 \times 38}{36}$	$\frac{25 \times 45^*}{52,5}$					
4700	$\frac{16 \times 38}{20,0}$									

* номинал 63В x 2200 мкФ изготавливают также в габарите $\frac{25 \times 50}{55}$

КОНДЕНСАТОРЫ ОКСИДНО-ЭЛЕКТРОЛИТИЧЕСКИЕ АЛЮМИНИЕВЫЕ

Значения электрических параметров конденсаторов при поставке

$U_{ном}$, В	$C_{ном}$, мкФ	$I_{тп}$, мкА, 25°C, после 5 минут, не более	Z^* , Ом, 25°C, не более	U_F , В 100°C, 50 Гц, не более	$tg \delta$, %, 25°C, 50 Гц, не более
6,3	47	16	3,00	0,83	20
	100	23	1,70		
	220	24	0,80		
	470	40	0,30	0,62	
	1000	73			
	2200	235		0,15	
16	4700	344	0,10	0,33	
	22	17	2,50	2,11	
	47	25	2,00	1,58	
	100	26	1,00		
	220	45	0,40		
	470	85	0,30	1,27	
	1000	253	0,25	1,06	
2200	375	0,10	0,63		
25	10	15	4,00	3,30	
	22	21	1,60	2,48	
	47	22	1,00		
	100	35	0,50		
	220	65	0,30	1,98	
	470	217	0,25	1,32	
	1000	316		0,99	
40	2200	469	0,10	1,06	
	47	29	4,7		
	100	50	4,0		
	220	98	3,0		
	470	274	2,3		
	1000	400	1,5		
63	2200	593	1,02	2,49	
	4,7	16	3,50		
	10	23	3,00		
	22	24	1,20		
	47	40	0,60		
	100	73	0,40		
	220	235	0,25		
	470	344			2,08
	1000	502			1,66
2200	745	0,20	1,25		
100	2200	745	0,10	0,99	
	2,2	14	13,00	15	
	4,7	19	8,00		
	10	30	5,00		
	22	32	3,00		
	47	57	0,80		
100	110	0,70	3,96		
160	1	25	55,00	10	
	2,2	31	25,00		
	4,7	43	12,50		
	10	48	7,00		
	22	106	4,00		
	47	226	2,00		8,45
315	100	480	1,95	4,71	
	4,7	42	15,00	15,84	
	10	90	7,00		
	22	198	4,00		
	47	423	2,00		
100	945	1,95	7,01		

* Полное сопротивление конденсаторов Z на частоте 100 кГц для конденсаторов $C_{ном} \leq 1000$ мкФ и на частоте 10 кГц для конденсаторов $C_{ном} > 1000$ мкФ.

КОНДЕНСАТОРЫ ОКСИДНО-ЭЛЕКТРОЛИТИЧЕСКИЕ АЛЮМИНИЕВЫЕ

$U_{ном}$, В	$C_{ном}$, мкФ	$I_{уп}$, мкА, 25°C, после 5 минут, не более	Z , Ом, 25°C, не более	$U_{р}$, В 100°C, 50 Гц, не более	$tg \delta$, %, 25°C, 50 Гц, не более
350	2,2	43	30,00	18,48	10
	4,7	49	20,00		
	10	105	7,00		
	22	231	5,00		
	47	494	4,90		
100	1050	4,85	7,01		
450	2,2	50	35,00	23,76	
	4,7	63	20,00	20,79	
	10	135	15,00	17,92	
	22	297	6,00	13,00	
	47	635	5,90	9,54	
	100	1350	5,85	7,01	

* Измерение полного сопротивления конденсаторов Z проводится на частоте 100 кГц для конденсаторов $C \leq 1000$ мкФ, и на частоте 10 кГц для конденсаторов $C > 1000$ мкФ.

Надежность конденсаторов

Безотказность	Наработка, t_x , ч, не менее
Предельно-допустимый режим ($U_{ном}$, $T_{окр} = 100^\circ C$) для конденсаторов $\varnothing 6$ мм	1000
Предельно-допустимый режим ($U_{ном}$, $T_{окр} = 100^\circ C$) для конденсаторов $\varnothing 8,5; 12; 16$ мм	1500
Облегченный режим ($U_{ном}$, $T_{окр} = 85^\circ C$) для конденсаторов $\varnothing 6$ мм	2000
Облегченный режим ($U_{ном}$, $T_{окр} = 85^\circ C$) для конденсаторов $\varnothing 8,5; 12; 16$ мм	3000
Облегченный режим ($U_{ном}$, $T_{окр} = 70^\circ C$) для конденсаторов всех габаритов	7500
Облегченный режим ($0,8U_{ном}$, $T_{окр} = 100^\circ C$) для конденсаторов всех габаритов	2000
Облегченный режим ($0,2-0,7U_{ном}$, $T_{окр} = 70^\circ C$)** для конденсаторов $U_{ном} \leq 100$ В	25000
Облегченный режим ($0,2-0,5U_{ном}$, $T_{окр} = 70^\circ C$)** для конденсаторов $U_{ном} > 100$ В	25000
Облегченный режим ($0,2-0,6U_{ном}$, $T_{окр} = 60^\circ C$)** для конденсаторов всех габаритов	90000
Облегченный режим ($0,2-0,5U_{ном}$, $T_{окр} = 60^\circ C$)** для конденсаторов всех габаритов	150000

Гамма-процентный срок сохраняемости конденсаторов $T_{сy}$ при $Y=95\%$ не менее 25 лет

** допустимое напряжение должно быть не ниже 0,8 В.

Климатическое исполнение	Покрытие эмалью	Очехление трубкой	Рисунок
Конденсаторы климатического исполнения УХЛ	-	-	1
Конденсаторы климатического исполнения УХЛ	-	+	3
Конденсаторы климатического исполнения В	+	-	2
Конденсаторы климатического исполнения В	+	+	4

Пример условного обозначения при заказе:

КОНДЕНСАТОР К50-92-6,3В-47мкФ (+50 -20) % - В ЕВАЯ.673541.049ТУ

КОНДЕНСАТОР К50-92-6,3В-47мкФ (+50 -20) % ЕВАЯ.673541.049ТУ

КОНДЕНСАТОР К50-92-6,3В-47мкФ 20 % - В ЕВАЯ.673541.049ТУ

КОНДЕНСАТОР К50-92-6,3В-47мкФ 20 % ЕВАЯ.673541.049ТУ

КОНДЕНСАТОР К50-92-6,3В-47мкФ 20 % - ИВ ЕВАЯ.673541.049ТУ

КОНДЕНСАТОР К50-92-6,3В-47мкФ 20 % - И ЕВАЯ.673541.049ТУ

КОНДЕНСАТОР К50-92-63В-2200мкФ (+50 -20) % (25x45) - ЕВАЯ.673541.049ТУ

КОНДЕНСАТОР К50-92-63В-2200мкФ (+50 -20) % (25x45) - «И» - ЕВАЯ.673541.049ТУ

КОНДЕНСАТОР К50-92-63В-2200мкФ (+50 -20) % (25x45) - «В» - ЕВАЯ.673541.049ТУ

КОНДЕНСАТОР К50-92-63В-2200мкФ (+50 -20) % (25x45) - «И»-«В» - ЕВАЯ.673541.049ТУ

КОНДЕНСАТОР К50-92-63В-2200мкФ [± 20] % (25x50) - ЕВАЯ.673541.049ТУ

КОНДЕНСАТОР К50-92а - 40 В - 100 мкФ $\pm 20\%$ ЕВАЯ.673541.049 ТУ;

КОНДЕНСАТОР К50-92а - 40 В - 100 мкФ $\pm 20\%$ - И ЕВАЯ.673541.049 ТУ;

КОНДЕНСАТОР К50-92а - 40 В - 100 мкФ $\pm 20\%$ - И - В ЕВАЯ.673541.049 ТУ;

- буква «В» - конденсаторы климатического исполнения В

- буква «В» отсутствует - конденсаторы климатического исполнения УХЛ

- буква «И» - конденсаторы изолированные

- буква «И» отсутствует - для неизолированных конденсаторов



КОНДЕНСАТОРЫ ОКСИДНО-ЭЛЕКТРОЛИТИЧЕСКИЕ АЛЮМИНИЕВЫЕ

K50-93

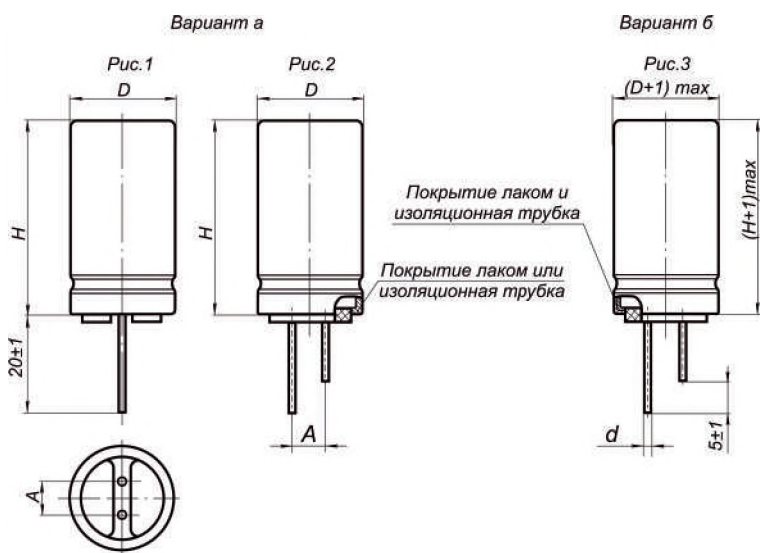
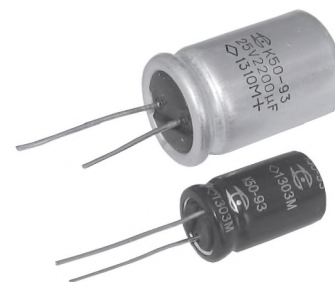
АНЯР.673541.021ТУ

Категория качества "ВП"

Полярные конденсаторы постоянной емкости с радиальными проволочными выводами. Имеют высокий удельный заряд, уменьшенные габаритные размеры и вес, по сравнению с отечественными аналогами, низкие значения ЭПС.

Предназначены для внутреннего монтажа с требованиями стойкости к повышенной влажности воздуха 98% при температурах 25 °С и 35 °С, для работы в цепях постоянного и пульсирующего тока РЭА. Конденсаторы изготавливаются в климатическом исполнении УХЛ и В. Изолированные и неизолированные.

Номинальное напряжение, $U_{ном}$, В	6,3...450
Номинальная емкость, $C_{ном}$, мкФ	1...2200
Допускаемое отклонение емкости, (25 °С, 50 Гц), %	+50...-20; ±20
Повышенная температура среды $T_{окр}$, максимальное значение при эксплуатации, °С	100
Пониженная температура среды $T_{окр}$, максимальное значение при эксплуатации, °С	минус 60



Основные размеры конденсаторов

D, мм	H, мм	A, мм	d, мм
8	11,5	3,5	0,6
10	12,5	5,0	
	16		
12,5	20	7,5	0,8
	25		
16	20	10	1,0
	25		
20	31,5	10	1,0
	40		

Климатические исполнения	Покрытие лаком	Изоляционная трубка	Вариант	Рисунок
Конденсаторы предназначены для внутреннего монтажа с требованиями стойкости к повышенной влажности воздуха 98% при температуре 25 °С	-	-	а	1
Конденсаторы предназначены для внутреннего монтажа с требованиями стойкости к повышенной влажности воздуха 98% при температуре 25 °С	-	+	а	2
Конденсаторы предназначены для внутреннего монтажа с требованиями стойкости к повышенной влажности воздуха 98% при температуре 35 °С	+	-	а	2
Конденсаторы предназначены для внутреннего монтажа с требованиями стойкости к повышенной влажности воздуха 98% при температуре 35 °С	+	+	б	3



КОНДЕНСАТОРЫ ОКСИДНО-ЭЛЕКТРОЛИТИЧЕСКИЕ АЛЮМИНИЕВЫЕ

Значения электрических параметров конденсаторов при поставке

$U_{ном}, В$	$C_{ном}, мкФ$ 25°C, 50 Гц	$I_{ут}, мкА,$ 25°C, после 5 минут, не более	$Z, Ом,$ 25°C 100 кГц не более	$R_{экв}, Ом,$ 25°C, 100 Гц не более	$I_R, мА,$ 100°C, 50 Гц не более	$tg \delta, \%$ 25°C, 50 Гц, не более
6,3	1000	63	0.117	0.94	222	28
	2200	139	0.068	0.9	480	
10	1000	100	0.090	0.8	378	24
16	330	53	0.117	2.02	278	19
	470	75	0.117	1.42	278	
	1000	160	0.068	0.66	469	
	2200	352	0.066	0.60	532	
25	220	55	0.117	2.42	278	16
	330	82	0.117	2.4	278	
	470	117	0.090	1.14	378	
	1000	250	0.085	1.0	442	
40	2200	550	0.080	0.95	470	14
	220	88	0.234	3.58	243	
	330	132	0.160	3.5	308	
	470	188	0.150	3.4	369	
63	1000	400	0.120	3.3	442	10
	100	63	0.342	2.75	203	
	220	139	0.194	1.5	300	
	330	208	0.147	1.0	342	
	470	296	0.140	0.95	369	
100	1000	630	0.135	0.9	442	8
	2200	1386	0.130	0.85	532	
	33	33	0.680	8.04	130	
	47	47	0.530	5.3	145	
	100	100	0.240	2.66	232	
160	220	220	0.110	1.2	371	12
	10	48	2.00	13.1	33	
	22	106	1.90	9.04	85	
	33	158	1.85	7.83	138	
	47	226	1.80	7.5	148	
	100	480	1.65	7.0	225	
250	220	1056	0.955	6.5	325	12
	3.3	25	12.00	13.9	25	
	4.7	35	7.50	8.54	33	
	10	75	6.80	8.41	70	
	22	165	3.45	3.6	105	
	33	248	3.72	3.83	148	
	47	532	1.94	2.25	153	
100	750	1.80	2.13	245		
315	2.2	21	25.10	43.0	23	20
	3.3	31	31.60	36.0	28	
	4.7	44	16.50	25.5	38	
	10	94	9.70	16.7	65	
	22	208	5.20	11.4	115	
	33	312	6.10	9.95	165	
350	2.2	23	36.00	76.7	20	15
	3.3	35	26.00	70.0	28	
	4.7	49	20.00	54.4	45	
	10	105	16.00	35.5	60	
	22	231	10.00	18.5	115	
	33	346	5.00	9.7	165	
400	1.0	12	55.00	81.8	8	15
	2.2	26	40.00	75.0	15	
	3.3	40	35.00	66.8	30	
	4.7	56	30.00	64.5	40	
	10	120	20.00	29.1	60	
	22	264	15.00	23	103	
	33	396	7.00	19.9	165	
450	1.0	13	80.00	138.0	10	17
	2.2	30	50.00	93.2	18	
	3.3	45	40.00	73.5	30	
	4.7	63	35.00	60.4	40	
	10	135	25.00	39.0	65	
	22	297	20.00	30.0	110	
	33	445	9.00	25.0	145	
	47	634	8.00	23.0	227	

КОНДЕНСАТОРЫ ОКСИДНО-ЭЛЕКТРОЛИТИЧЕСКИЕ АЛЮМИНИЕВЫЕ

Допустимые значения пульсирующего рабочего тока ($I_{р0}$, А) в зависимости от температуры окружающей среды (Т) °С и частоты (F) Гц вычисляются по формуле $I_{р0} = I_R \times K_{RT} \times K_{RF}$, где I_R – допустимое значение пульсирующего рабочего тока при температуре 100°С на частоте 50 Гц;

K_{RT} – коэффициент коррекции I_R в зависимости от температуры окружающей среды (Т) °С;

K_{RF} – коэффициент коррекции I_R в зависимости от частоты (F) Гц.

T, °C	25	40	50	60	70	85	100
K_{RT}	1,66	1,6	1,54	1,48	1,4	1,23	1,0

F, Гц	50	100	300	600	1000	10000	≥50000
K_{RF}	1,0	1,25	1,5	1,63	1,69	1,88	2,0

Габаритные размеры и масса конденсаторов

U _{НОМ} , В	6,3	10	16	25	40	63	100	160	250	315	350	400	450
C _{НОМ} , МКФ	D x H, мм Масса, г												
1												8 x 11,5 2,0	8 x 11,5 2,0
2,2										8 x 11,5 2,0	8 x 11,5 2,0	8 x 11,5 2,0	10 x 12,5 3,0
3,3									8 x 11,5 2,0	10 x 12,5 3,0	10 x 12,5 3,0	10 x 12,5 3,0	10 x 16 4,0
4,7									8 x 11,5 2,0	10 x 12,5 3,0	10 x 12,5 3,0	10 x 16 4,0	10 x 20 5,0
10								8 x 11,5 2,0	10 x 16 4,0	10 x 20 5,0	10 x 20 5,0	10 x 20 5,0	12,5 x 20 5,0
22								10 x 16 4,0	10 x 20 5,0	12,5 x 20 5,0	12,5 x 20 5,0	12,5 x 20 5,0	16 x 20 10,0
33							8 x 11,5 2,0	10 x 20 5,0	12,5 x 20 5,0	16 x 20 10,0	16 x 20 10,0	16 x 20 10,0	16 x 25 13,0
47							10 x 12,5 3,0	10 x 20 5,0	12,5 x 20 5,0				20 x 40 30
100						8 x 11,5 2,0	10 x 20 5,0	12,5 x 25 10,0	16 x 25 13,0				
220			8 x 11,5 2,0	8 x 11,5 2,0	10 x 16 4,0	12,5 x 25 10,0	16 x 25 13,0						
330		8 x 11,5 2,0	8 x 11,5 2,0	10 x 12,5 3,0	10 x 20 5,0								
470		8 x 11,5 2,0	10 x 12,5 3,0	10 x 20 5,0	12,5 x 25 10,0								
1000	8 x 11,5 2,0	10 x 12,5 3,0	10 x 16 4,0	12,5 x 20 5,0	12,5 x 25 10,0	16 x 31,5 18,0							
2200	10 x 16 4,0		12,5 x 25 10,0	16 x 25 13,0		20 x 31,5 25,0							

Надежность конденсаторов

Безотказность	Наработка, т, ч, не менее	Интенсивность отказов конденсаторов, λ, 1/ч, не более
Предельно-допустимый режим (U _{НОМ} , T _{окр} =100°С), ч для конденсаторов Ø 8 мм	1000	3x10 ⁻⁴
Предельно-допустимый режим (U _{НОМ} , T _{окр} =100°С), ч для конденсаторов Ø ≥10 мм	2000	10 ⁻⁴
Облегченный режим (0,7U _{НОМ} , T _{окр} =85°С), ч	6000	5x10 ⁻⁴
Облегченный режим (0,7U _{НОМ} , T _{окр} =55°С), ч	50000	5x10 ⁻⁵

Гамма-процентный срок сохраняемости конденсаторов T_{ср} при Y=95% не менее 25 лет

По заказу потребителя, если это установлено в договоре на поставку, конденсаторы с габаритными размерами, DxH, 8x11,5; 10x12,5; 10x16; соответствующими установочной группе 2 ГОСТ РВ 20.39.412, могут поставляться в упаковке, предназначенной для автоматизированной сборки аппаратуры.

Пример условного обозначения при заказе:

КОНДЕНСАТОР K50-93-450В-47 мкФ ±20%-И-В АЖЯР.673541.021ТУ

КОНДЕНСАТОР K50-93-350В-2,2 мкФ (+50 -20) %-И АЖЯР.673541.021ТУ

КОНДЕНСАТОР K50-93-10В-1000 мкФ ±20%-В АЖЯР.673541.021 ТУ

КОНДЕНСАТОР K50-93-160В-47 мкФ (+50 -20) %- АЖЯР.673541.021ТУ

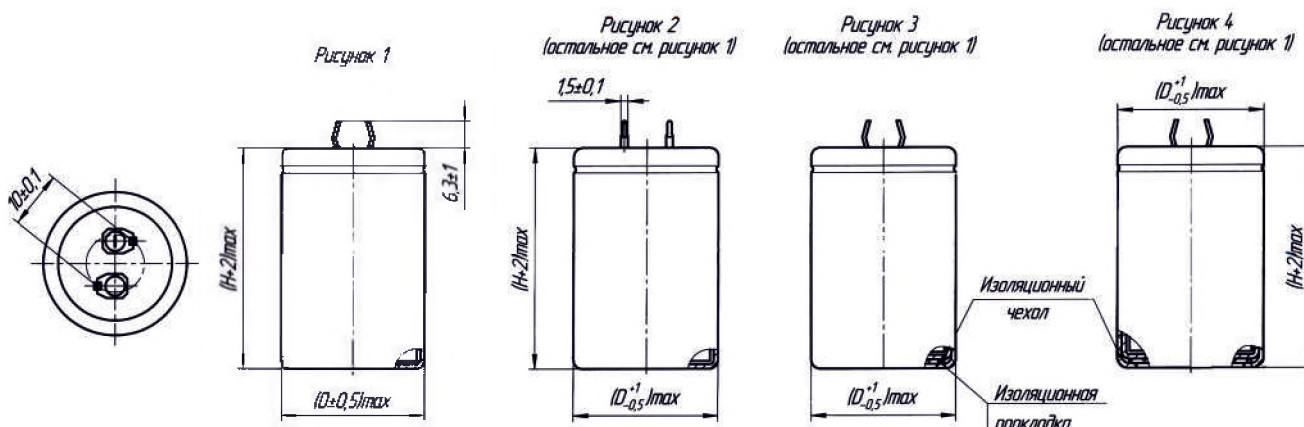
K50-94

АЖЯР.673541.022ТУ

Категория качества «ВП»

Малогабаритные алюминиевые оксидно-электролитические конденсаторы с самофиксирующимися выводами. Предназначены для внутреннего монтажа с требованиями стойкости к повышенной влажности воздуха 98% при температурах 25 и 35 °С. Уплотненные. Изолированные и неизолированные, с самофиксирующимися радиальными выводами. Конденсаторы стойкие к воздействию механических, климатических и биологических факторов, со значениями характеристик, соответствующих группе унифицированного исполнения 4У ГОСТ РВ 20.39.414.1 с уточнениями в АЖЯР.673541.022ТУ. Конденсаторы K50-94, в сопоставимых номиналах, обеспечивают импортозамещение зарубежных высоковольтных малогабаритных алюминиевых конденсаторов с самофиксирующимися выводами.

Номинальное напряжение, $U_{НОМ}$, В	160..450
Номинальная емкость, $C_{НОМ}$, мкФ	47...2200
Допускаемое отклонение емкости, (25°С, 50 Гц), %	+50...-20; ±20
Кратковременное перенапряжение в течение 10 с, В	$1,15U_{НОМ}$ ($U_{НОМ}=160, 200, 250$) $1,1U_{НОМ}$ ($U_{НОМ}=400, 450$)
Повышенная температура среды $T_{окр}$, максимальное значение при эксплуатации, °С	125
Пониженная температура среды $T_{окр}$, максимальное значение при эксплуатации, °С	минус 60



Надежность конденсаторов

Безотказность	Наработка, t_d , ч, не менее	Интенсивность отказов конденсаторов, λ , 1/ч, не более
Предельно-допустимый режим ($U_{НОМ}$, 125°С)	2000	1×10^{-4}
Предельно-допустимый режим ($U_{НОМ}$, 100°С)	6200	5×10^{-5}
Типовой режим ($0,7U_{НОМ}$, $T_{окр}=85^\circ\text{C}$)	30000	5×10^{-4}
Типовой режим ($0,7U_{НОМ}$, $T_{окр}=55^\circ\text{C}$)	250000	5×10^{-5}

Гамма-процентный срок сохраняемости конденсаторов T_{cy} при $Y=95\%$ не менее 25 лет

Допустимое значения пульсирующего рабочего тока (I , А) в зависимости от температуры окружающей среды (T) °С и частоты (F) Гц вычисляются по формуле $I = I_{НОМ} \times K_{RT} \times K_{RF}$, где $I_{НОМ}$ – допустимое значение пульсирующего рабочего тока при температуре 125°С на частоте 50 Гц;

K_{RT} – коэффициент коррекции $I_{НОМ}$ в зависимости от температуры окружающей среды (T) °С;
 K_{RF} – коэффициент коррекции $I_{НОМ}$ в зависимости от частоты (F) Гц.

T, °C	25	40	50	60	70	85	100	125
K_{RT}	2,1	2,04	1,98	1,9	1,73	1,5	1,00	1,00

F, Гц	50	100	300	600	1000	10000	30000
K_{RF}	1,0	1,25	1,5	1,63	1,69	1,88	2,0

КОНДЕНСАТОРЫ ОКСИДНО-ЭЛЕКТРОЛИТИЧЕСКИЕ АЛЮМИНИЕВЫЕ

Значения электрических параметров конденсаторов при поставке

$U_{\text{НОМ}}, \text{В}$	$C_{\text{НОМ}}, \text{мкФ}$	Габарит DxH, мм	$I_{\text{УТ}}, \text{мкА},$ 25°C, после 10 минут, не более	$Z^*, \text{Ом},$ 25°C	$R_{\text{ЭКВ}}, \text{Ом},$ 25°C, 100 Гц,	$I_{\text{НОМ}}, \text{МА},$ 125°C, 50 Гц,	Масса, г	tg δ %
160	220	22x25	750	0,900	1,00	0,64	30	15
	330	22x30	919	0,580	0,60	0,88	35	
	470	25x30	1097	0,490	0,50	1,20	45	
	560	25x35	1197	0,380	0,40	1,27	50	
	25	680	25x40	1320	0,290	0,30	1,52	55
		1000	30x35	1920	0,190	0,20	2,00	70
		1500	35x40	2800	0,158	0,16	2,56	100
		2200	35x50	4200	0,119	0,12	3,20	120
200	150	22x25	693	1,400	1,50	0,56	30	15
	220	22x30	839	1,180	1,20	0,80	35	
	330	25x30	1028	0,900	1,00	1,04	45	
	470	22x35	1226	1,500	1,60	1,12	40	
		25x30		0,800	0,90	1,20	45	
		25x40		0,750	0,80	1,44	55	
	25	560	30x30	1340	0,580	0,60	1,52	60
		680	35x30	1620			1,68	80
		1000	35x35	2400	0,480	0,50	1,92	90
		1500	35x40	3600	0,280	0,30	2,72	100
2200	35x50	5200	0,180	0,20	3,36	120		
250	150	22x25	775	1,400	1,50	0,56	30	15
	220	22x30	938	1,180	1,20	0,80	35	
	330	25x30	1149	0,900	1,00	1,04	45	
	470	30x30	1400	0,750	0,80	1,52	60	
	20	560	30x35	1800	0,580	0,60	1,60	70
		680	30x40	2000	0,480	0,50	1,84	80
		1000	30x40	3000	0,580	0,60	2,00	80
			35x40	4200	0,380	0,40	2,24	100
1500	35x50	4600	0,290	0,30	2,80	120		
400	68	22x30	660	2,180	2,20	0,64	35	15
	100	22x30	800	1,600	1,80	0,72	35	
	150	22x40	980	1,400	1,50	0,88	45	
	220	25x40	1187	1,180	1,20	1,04	55	
	20	330	30x40	3000	0,900	1,00	1,36	80
		470	35x40	3600	0,750	0,80	1,84	100
		560	35x50	3800	0,580	0,60	2,24	120
450	47	22x30	582	2,450	2,50	0,56	35	15
	68	22x30	700	2,180	2,20	0,64	35	
	100	22x40	849	1,600	1,80	0,80	45	
	150	25x40	1039	1,400	1,50	0,96	55	
	220	30x40	1259	1,180	1,20	1,20	80	
	20	330	35x40	3000	0,900	1,00	1,60	100
		470	35x50	3600	0,750	0,80	2,00	120

* Измерение полного сопротивления конденсаторов Z проводится на частоте 100 кГц для конденсаторов $C \leq 1000$ мкФ, и на частоте 10 кГц для конденсаторов $C > 1000$ мкФ.

Пример условного обозначения при заказе:

Конденсатор K50-94 – 200 В – 470 мкФ (+ 50 – 20) % – (25 x 40) АЖЯР.673541.022ТУ

Конденсатор K50-94 – 200 В – 470 мкФ (+ 50 – 20) % – (22 x 35) – И АЖЯР.673541.022ТУ

Конденсатор K50-94 – 200 В – 470 мкФ (+ 50 – 20) % – (25 x 30) – В АЖЯР.673541.022ТУ

Конденсатор K50-94 – 200 В – 470 мкФ ± 20 % – (25 x 40) – И – В АЖЯР.673541.022ТУ

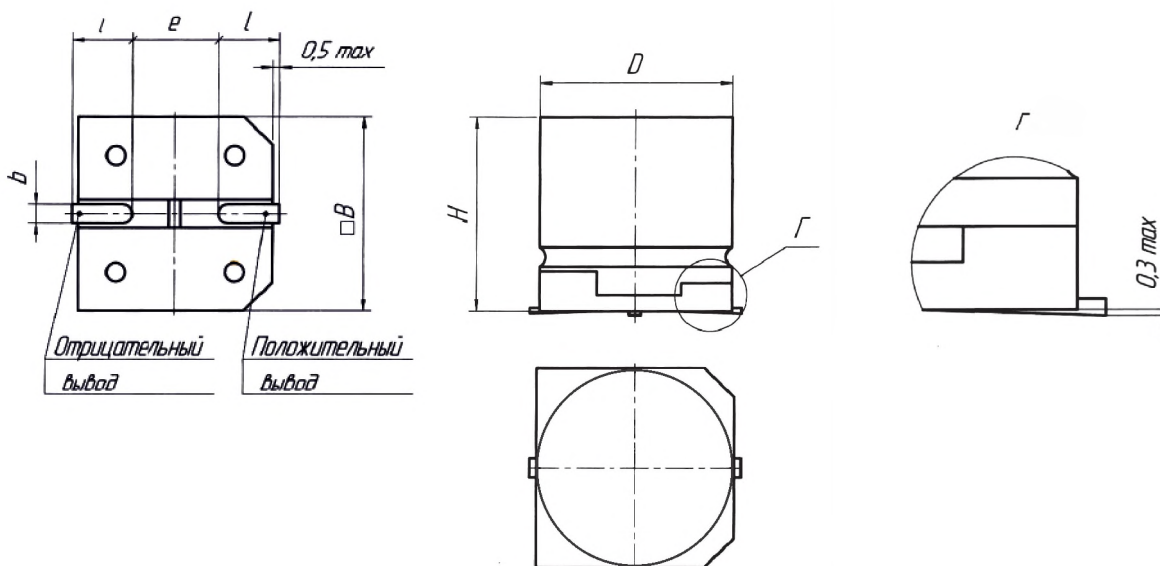
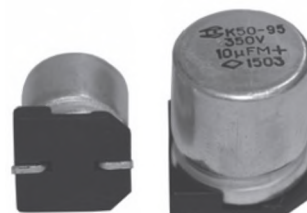
K50-95

АЖЯР.673541.023ТУ

Категория качества «ВП»

Полярные, постоянной емкости, чип-исполнения. Предназначены для внутреннего монтажа с требованиями стойкости к повышенной влажности воздуха 98% при температуре 25°C. Уплотненные. Неизолированные. Конденсаторы стойкие к воздействию механических, климатических и биологических факторов, со значением исполнения 4У ГОСТ РВ 20.39.414.1 с уточнениями в АЖЯР.673541.023ТУ. Конденсаторы K50-95, в сопоставимых номиналах, обеспечивают импортозамещение зарубежных алюминиевых конденсаторов вертикальной чип-конструкции для поверхностного монтажа.

Номинальное напряжение, $U_{ном}$, В	6,3...450
Номинальная емкость, $C_{ном}$, мкФ	3,3...10000
Допускаемое отклонение емкости, (25°C, 50 Гц), %	+50...-20; ±20
Кратковременное перенапряжение в течение 10 с, В	$1,15U_{ном}$ ($U_{ном}=6,3...315$) $1,1U_{ном}$ ($U_{ном}=350, 400, 450$)
Повышенная температура среды $T_{окр}$, максимальное значение при эксплуатации, °C	100
Пониженная температура среды $T_{окр}$, максимальное значение при эксплуатации, °C	минус 60



Габаритные размеры конденсаторов

D, мм	H, мм	B, мм	l, мм	b, мм	e, мм	Масса, г не более
10±0,5	10±0,5	10,3±0,2	3,4±0,3	0,8 ^{-0,3} _{-0,1}	4,0±0,5	10,46
12,5±0,5	13,5±0,5	13,6±0,2	5,0±0,3	1,2±0,2	4,0±0,5	11,24
12,5±0,5	16±0,5	13,6±0,2	5,0±0,3	1,2±0,2	4,0±0,5	11,98
16±0,5	16,5±0,5	17,1±0,2	5,6±0,3	1,2±0,2	6,3±0,5	13,56
18±0,5	16,5±0,5	19,1±0,2	6,6±0,3	1,2±0,2	6,3±0,5	14,47

КОНДЕНСАТОРЫ ОКСИДНО-ЭЛЕКТРОЛИТИЧЕСКИЕ АЛЮМИНИЕВЫЕ

Габаритные размеры и масса конденсаторов

U _{ном} , В	C _{ном} , МКФ	Размеры, мм						Масса, Г, не более				
		D	H	B	l	b	e					
6,3	2 200,0	12,5	13,5	13,6	5,0	1,2	4,0	11,24				
	3 300,0			17,1	5,6							
	4 700,0	16,0	16,5	19,1	6,6		6,3	13,56				
	10 000,0	18,0		19,1	6,6							
10	1 000,0	10,0	10,0	10,3	3,4	0,8	4,0	10,46				
	2 200,0	12,5	13,5	13,6	5,0							
	3 300,0	16,0	16,5	17,1	5,6		1,2	6,3	13,56			
	4 700,0									18,0	19,1	6,6
16	1 000,0	12,5	13,5	13,6	5,0	1,2		4,0	11,24			
	2 200,0	16,0	16,5	17,1	5,6					6,3	13,56	
	3 300,0						18,0	19,1	6,6			
	4 700,0	18,0	19,1	6,6								
25	470,0	10,0	10,0	10,3	3,4	0,8	4,0	10,46				
	1 000,0	12,5	13,5	13,6	5,0							
	2 200,0	16,0	16,5	17,1	5,6		1,2	6,3	13,56			
	3 300,0									18,0	19,1	6,6
40	330,0	10,0	10,0	10,3	3,4	0,8		4,0	10,46			
	470,0	12,5	13,5	13,6	5,0							
	1 000,0	16,0	16,5	17,1	5,6		1,2	6,3	13,56			
	2 200,0									18,0	19,1	6,6
63	100,0	10,0	10,0	10,3	3,4	0,8		4,0	10,46			
	220,0	12,5	13,5	13,6	5,0					1,2	6,3	11,24
	330,0						16,0	16,5	17,1			
	470,0	16,0	16,5	17,1	5,6							
100	33,0	10,0	10,0	10,3	3,4	0,8	4,0	10,46				
	47,0								12,5	13,5	13,6	5,0
	100,0	16,0	16,5	17,1	5,6		1,2	6,3				
	220,0								18,0	19,1	6,6	
160	22,0	12,5	13,5	13,6	5,0	1,2		4,0	11,24			
	33,0		16,0						16,5	17,1	5,6	6,3
	47,0											
250	10,0	10,0	10,0	10,3	3,4	0,8	4,0	10,46				
	22,0	12,5	13,5	13,6	5,0				1,2	6,3	11,24	
	33,0						16,0	16,5				17,1
	47,0	16,0	16,5	17,1	5,6							
315	4,7	10,0	10,0	10,3	3,4	0,8	4,0	10,46				
	10,0	12,5	13,5	13,6	5,0				1,2	6,3	11,24	
	22,0						16,0	16,5				17,1
	33,0	16,0	16,5	17,1	5,6							
350	3,3	10,0	10,0	10,3	3,4	0,8	4,0	10,46				
	4,7								12,5	13,5	13,6	5,0
	10,0	16,0	16,5	17,1	5,6							
	22,0	16,0	16,5	17,1	5,6							
400	3,3	10,0	10,0	10,3	3,4	0,8	4,0	10,46				
	4,7								12,5	13,5	13,6	5,0
	10,0	16,0	16,5	17,1	5,6							
	22,0	16,0	16,5	17,1	5,6							
450	3,3	12,5	13,5	13,6	5,0	1,2	4,0	11,24				
	4,7		16,0						16,5	17,1	5,6	6,3
	10,0	16,0		16,5	17,1		5,6					
	22,0	16,0	16,5	17,1	5,6							

КОНДЕНСАТОРЫ ОКСИДНО-ЭЛЕКТРОЛИТИЧЕСКИЕ АЛЮМИНИЕВЫЕ

Значения электрических параметров конденсаторов при поставке

$U_{\text{ном}}, \text{В}$	$C_{\text{ном}}, \text{мкФ}$	$I_{25^{\circ}\text{C}}, \text{мкА,}$ после 5 минут	$Z^*, \text{Ом, } 25^{\circ}\text{C}$	$R_{\text{экв}}, \text{Ом,}$ $25^{\circ}\text{C, } 100 \text{ Гц}$	$I_{\text{ном}}, \text{мА,}$ $100^{\circ}\text{C, } 50 \text{ Гц}$	$\text{tg } \delta, \%$
6,3	2 200	139	1,10	1,20	384	45
	3 300	208	0,96	0,98	385	
	4 700	297	0,93	0,94	400	
	10 000	630	0,88	0,90	546	
10	1 000	100	1,40	1,50	298	35
	2 200	220	1,10	1,20	385	
	3 300	330	0,98	1,00	535	
	4 700	470	0,87	0,90	630	
16	1 000	160	1,50	1,60	315	25
	2 200	352	1,10	1,30	500	
	3 300	528	0,98	1,10	630	
	4 700	752	0,80	0,98	721	
25	470	118	1,90	2,00	298	20
	1 000	250	1,75	1,80	385	
	2 200	550	1,44	1,50	630	
	3 300	825	0,90	1,10	721	
40	330	132	5,30	5,50	298	15
	470	188	4,80	5,00	385	
	1 000	400	4,70	4,80	735	
	2 200	880	3,80	4,50	432	
63	100	63	5,40	5,60	140	15
	220	139	5,30	5,50	280	
	330	208	4,95	5,00	346	
	470	296	4,77	4,80	494	
100	33	33	14,00	15,00	70	20
	47	47	11,80	12,50	135	
	100	300	10,40	11,00	179	
	220	220	9,80	10,80	250	
	330	330	8,80	10,50	321	
160	22	95	18,50	20,00	59	20
	33	131	17,00	18,00	72	
	47	301	14,00	16,00	86	
250	10	75	23,00	25,00	34	25
	22	135	22,50	23,00	59	
	33	330	20,80	22,00	74	
	47	260	18,70	20,00	95	
315	4,7	60	48,00	50,00	23	15
	10	126	35,00	38,00	31	
	22	278	34,00	36,00	42	
	33	416	31,00	35,00	68	
350	3,3	47	68,00	70,00	21	15
	4,7	66	63,00	65,00	22	
	10	140	59,00	61,00	30	
	22	308	57,00	58,80	43	
	33	462	50,00	54,40	71	
400	3,3	51	84,00	90,00	19	25
	4,7	63	79,00	85,00	20	
	10	105	68,00	70,00	30	
	22	201	48,80	50,00	60	
	33	528	46,00	48,80	75	
450	3,3	59	100,00	120,00	22	25
	4,7	85	90,00	110,00	23	
	10	180	80,00	88,00	30	
	22	396	30,00	55,00	56	

* Измерение полного сопротивления конденсаторов Z проводится на частоте 100 кГц для конденсаторов $C \leq 1000$ мкФ, и на частоте 10 кГц для конденсаторов $C > 1000$ мкФ.



КОНДЕНСАТОРЫ ОКСИДНО-ЭЛЕКТРОЛИТИЧЕСКИЕ АЛЮМИНИЕВЫЕ

Допустимые значения пульсирующего рабочего тока (I_{RO} , А) в зависимости от температуры окружающей среды (T) °С и частоты (F) Гц вычисляются по формуле $I_{RO} = I_R \times K_{RT} \times K_{RF}$, где I_R – допустимое значение пульсирующего рабочего тока при температуре 100°С на частоте 50 Гц;

K_{RT} – коэффициент коррекции I_R в зависимости от температуры окружающей среды (T) °С;

K_{RF} – коэффициент коррекции I_R в зависимости от частоты (F) Гц.

$T, ^\circ\text{C}$	25	40	50	60	70	85	100
K_{RT}	2,1	2,04	1,98	1,9	1,73	1,5	1,00
$F, \text{Гц}$	50	100	300	600	1000	10000	≥ 50000
K_{RF}	1,0	1,25	1,5	1,63	1,69	1,88	2,0

Надежность конденсаторов

Безотказность	Наработка, t_a , ч, не менее	Интенсивность отказов конденсаторов, λ , 1/ч, не более
Предельно-допустимый режим ($U_{НОМ}$, 100°С)	2000	1×10^{-4}
Типовой режим ($0,7U_{НОМ}$, 85°С)	4000	5×10^{-4}
Типовой режим ($0,7U_{НОМ}$, 55°С)	30000	5×10^{-5}

Гамма-процентный срок сохраняемости конденсаторов T_{CY} при $Y=95\%$ не менее 20 лет

По заказу потребителя, если это установлено в договоре на поставку, конденсаторы с габаритными размерами, DхН, мм х мм, 10х10; 12,5х13,5; 12,5х16; 16х16,5; 18х16,5, соответствующими установочной группе 6 ГОСТ РВ 20.39.412, могут поставляться в упаковке, предназначенной для автоматизированной сборки аппаратуры.

Пример условного обозначения при заказе:

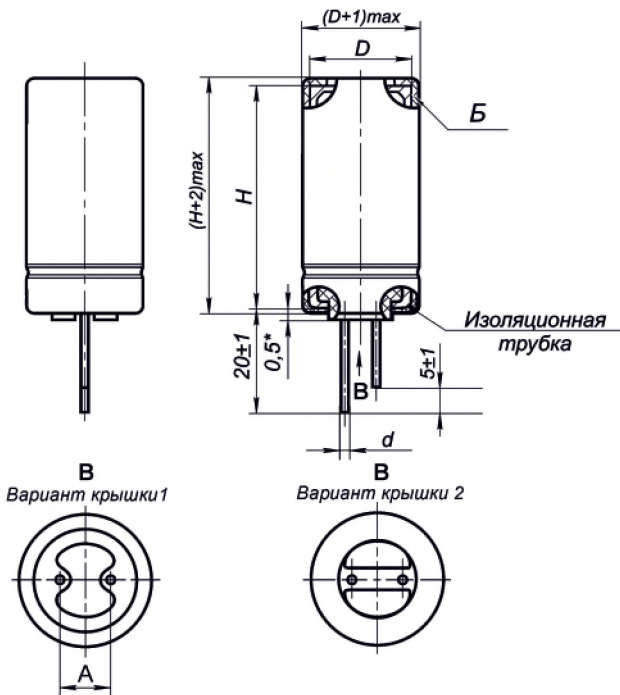
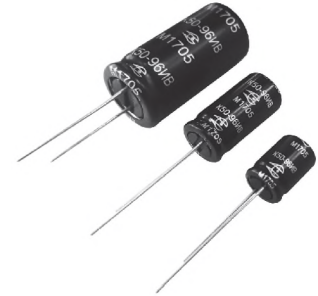
Конденсатор K50-95 – 40 В – 330 мкФ (+ 50 – 20) % АЖЯР.673541.023ТУ;

Конденсатор K50-95 – 40 В – 330 мкФ ± 20 % АЖЯР.673541.023ТУ.



Малогабаритные конденсаторы с радиальными проволочными выводами. Имеют высокий удельный заряд, уменьшенные габаритные размеры и вес, по сравнению с отечественными аналогами, низкие значения ЭПС. Полярные, постоянной емкости, уплотненные в изолированном корпусе. Конденсаторы предназначены для накопления и хранения энергии, сглаживания пульсаций постоянного и переменного токов, фильтрации напряжения постоянного тока от пульсирующего.

Номинальное напряжение, $U_{ном}$, В	6,3...450
Номинальная емкость, $C_{ном}$, мкФ	1...3300
Допускаемое отклонение емкости, (25°C, 50 Гц), %	+50...-20; ±20
Повышенная температура среды $T_{окр}$, максимальное значение при эксплуатации, °C	105
Пониженная температура среды $T_{окр}$, минимальное значение при эксплуатации, °C	минус 60



Габаритные размеры конденсаторов

D, мм	H _{max} , мм	A, мм	d, мм	Вариант крышки
4	7	1,5	0,45	1
5		2,0	0,5	
5		2,0	0,5	
6,3	11	2,5	0,5	2
8	11,5	3,5	0,6	
10	12,5	5,0		
	16			
12,5	20		7,5	
12,5	25			
16	20	10	1,0	
	25			
20	31,5			
	40			

У конденсаторов, предназначенных для внутреннего монтажа с требованиями стойкости повышенной влажности воздуха 98% при температуре 35°C, поверхность Б покрыта эмалью.

Надежность конденсаторов

Безотказность	Наработка, t_h , ч, не менее	Интенсивность отказов конденсаторов, λ , 1/ч, не более
Предельно-допустимый режим ($U_{ном}$, 105°C)	1000	2×10^{-4}
Типовой режим ($0,7U_{ном}$, 85°C)	6000	5×10^{-4}
Типовой режим ($0,7U_{ном}$, 55°C)	50000	5×10^{-5}

Гамма-процентный срок сохраняемости конденсаторов $T_{св}$ при $Y=95\%$ не менее 20 лет

КОНДЕНСАТОРЫ ОКСИДНО-ЭЛЕКТРОЛИТИЧЕСКИЕ АЛЮМИНИЕВЫЕ

Значения электрических параметров, габаритные размеры и масса конденсаторов

$U_{НОМ}, В$	$C_{НОМ},$ МКФ 25°C; 50 Гц	$I_{УТ},$ мКА 25°C	$Z, Ом,$ 25°C; 100 кГц	$R_{ЭКВ}, Ом,$ 25°C; 100 Гц	$I_{НОМ}, МА,$ 100°C; 50 Гц	$I_{НОМ}, МА,$ 105°C; 50 Гц	$M_y,$ г/Кл · ч	Габарит D x H, мм	Масса, г	$tg \delta, \%$ 25°C; 50 Гц
6,3	22	2,8	2,00	5,99	40	36	1,59	4x7	1,22	28
	33	4,2	1,50	4,45	50	45	1,11		1,23	
	47	5,9	0,90	2,68	60	55	0,78		5x11	
	100	12,1	0,60	1,91	70	64	0,68	1,56		
	220	27,7	0,30	0,98	100	91	0,31	1,59		
	330	41,6	0,25	0,95	120	109	0,27	2,00		
	470	59,2	0,249	0,91	130	118	0,20	4,00		
	1000	63,0	0,248	0,84	222	202	0,18	8x11,5		
2200	139,0	0,068	0,20	480	436	0,16	10x16			
10	22	4,4	2,00	6,52	50	45	1,05	4x7	1,23	24
	33	6,6	1,98	5,49	60	55	0,67		1,30	
	47	9,4	1,30	3,93	70	64	0,98		1,46	
	100	20,0	0,60	2,95	110	100	0,42	5x11	1,50	
	220	44,0	1,20	2,50	170	155	0,20		1,55	
	330	66,0	1,10	2,00	200	182	0,17	6,3x11	1,57	
	470	94,0	1,00	1,80	250	227	0,13		1,62	
	1000	100	0,50	0,80	378	344	0,17		10x12,5	
16	10	3,2	6,50	19,11	16	15	1,44	4x7	1,23	19
	22	7,0	0,95	4,43	29	26	0,85	5x7	1,30	
	33	10,6	0,70	3,35	50	45	0,57		1,40	
	47	15,0	0,60	2,95	51	46	0,53	5x11	1,51	
	100	32,0	0,58	2,76	137	125	0,32		1,57	
	220	70,4	0,55	1,55	242	220	0,16	6,3x11	2,00	
	330	70	0,516	1,33	278	253	0,18	8x11,5	4,00	
	470	75	0,514	1,21	278	253	0,14		10,00	
	1000	160	0,192	0,66	469	426	0,12		12,5x25	
2200	352	0,166	0,60	532	484	0,11				
25	4,7	2,3	9,5	27,10	14	13	1,87	4x7	1,22	16
	10	5,0	2,0	7,23	36	33	0,92		1,23	
	22	11,0	0,95	3,58	63	57	0,60	5x7	1,33	
	33	16,5	0,6	2,95	68	62	0,48	5x11	1,40	
	47	23,5	0,6	2,95	106	96	0,37		1,43	
	100	50,0	0,25	0,65	175	159	0,22	6,3x11	1,55	
	220	55	0,502	2,42	278	253	0,18	8x11,5	2,00	
	330	82	0,501	2,4	278	253	0,13		3,00	
	470	117	0,298	1,14	378	344	0,15	10x12,5	5,00	
	1000	250	0,185	1,0	442	402	0,12	12,5x20	13,00	
	2200	550	0,180	0,95	470	427	0,15	16x25		
35	4,7	1,6	14,00	41,27	15	14	1,40	4x7	1,23	16
	10	3,5	12,45	35,19	35	32	0,89	5x7	1,31	
	22	7,7	11,50	32,10	50	45	0,56	5x11	1,43	
	33	12,0	10,121	29,59	60	55	0,34		1,51	
	47	16,0	9,233	25,89	90	82	0,26		1,58	
	100	35,0	7,868	22,71	150	136	0,17	6,3x11	1,65	
	220	77,0	6,626	19,00	230	209	0,14	8x11,5	2,09	
	330	116,0	5,584	12,50	270	245	0,15	10x12,5	2,69	
	470	165,0	3,411	8,30	300	273	0,14	10x20	3,31	
	1000	350,0	2,357	7,20	500	455	0,11	12,5x20	4,81	
	2200	770,0	1,250	3,10	600	545	0,11	16x31,5	9,80	

КОНДЕНСАТОРЫ ОКСИДНО-ЭЛЕКТРОЛИТИЧЕСКИЕ АЛЮМИНИЕВЫЕ

$U_{НОМ}, В$	$C_{НОМ},$ МКФ 25°C; 50 Гц	$I_{УТ},$ мКА 25°C	$Z, Ом,$ 25°C; 100 кГц	$R_{ЭКВ}, Ом,$ 25°C; 100 Гц	$I_{НОМ}, МА,$ 100°C; 50 Гц	$I_{НОМ}, МА,$ 105°C; 50 Гц	$Mу,$ г/Кл · ч	Габарит D x H, мм	Масса,	$tg \delta, \%$ 25°C; 50 Гц
40	4,7	3,8	15,0	44,27	16	15	1,49	5x7	1,28	14
	10	8,0	0,95	26,19	35	32	0,78	5x11	1,31	
	22	17,6	0,60	14,91	55	50	0,49		1,43	
	33	26,4	0,60	14,91	65	59	0,30		1,50	
	47	37,6	0,50	7,82	100	91	0,22		1,70	
	100	80,0	0,40	4,21	155	141	0,15	6,3x11	1,80	
	220	88,0	0,234	3,58	243	221	0,12	8x11,5	2,00	
	330	132,0	0,16	3,50	308	280	0,13	10x12,5	3,00	
	470	188,0	0,15	3,40	369	335	0,12	10x20	5,00	
	1000	400,0	0,12	3,30	442	402	0,10	12,5x25	10,00	
2200	880,0	0,10	2,18	947	861	0,09	16x25	11,00		
50	3,3	1,7	17,12	50,60	16	15	1,33	4x7	1,22	14
	4,7	2,4	14,23	41,27	18	16	1,23	5x7	1,29	
	10	5,0	12,40	35,99	35	32	0,60		1,30	
	22	11,0	11,30	32,91	60	55	0,39		5x11	
	33	17,0	10,90	30,01	70	64	0,26			
	47	24,0	9,60	28,50	110	100	0,24	6,3x11	1,56	
	100	125,0	8,54	25,80	160	145	0,20	8x11,5	2,02	
	220	130,0	7,115	22,50	230	209	0,18	10x16	2,94	
	330	165,0	6,975	17,30	285	259	0,14	10x20	3,39	
	470	235,0	6,060	15,00	290	264	0,14	12,5x20	4,35	
	1000	500,0	4,032	19,90	400	364	0,14	16x25	8,50	
2200	1100,0	3,030	7,80	510	464	0,12	20x31,5	15,30		
3300	1650,0	1,025	2,70	520	473	0,11	20x40	20,00		
63	2,2	2,8	19,00	55,5	12	11	1,66	4x7	1,23	10
	3,3	4,2	17,00	45,6	20	18	1,06			
	4,7	5,9	15,00	33,27	21	19	0,98	5x7	1,29	
	10	12,6	2,100	11,99	35	32	0,68	5x11	1,43	
	22	27,7	1,500	5,91	96	87	0,30		1,42	
	33	41,6	0,710	3,28	102	93	0,26	6,3x11	1,55	
	47	59,2	0,600	2,58	162	147	0,20		1,58	
	100	63	0,342	1,75	203	185	0,17	8x11,5	2,00	
	220	139	0,194	0,70	300	273	0,15	10x16	4,00	
	330	208	0,147	0,60	342	311	0,12	10x20	5,00	
	470	296	0,140	0,95	369	335	0,14	12,5x25	10,00	
	1000	630	0,135	0,9	442	402	0,13	16x31,5	18,00	
2200	1386	0,130	0,85	532	484	0,11	20x31,5	25,00		
100	1	2,0	20	60,24	3	3	3,70	5x11	1,37	8
	2,2	4,4	9,8	27,66	8	7	1,86		1,41	
	3,3	6,6	6,6	21,28	13	12	1,18		1,39	
	4,7	9,4	4,6	13,07	22	20	0,89		1,42	
	10	20,0	3,02	9,10	63	57	0,43		1,43	
	22	44,0	1,68	4,50	120	109	0,26	6,3x11	1,58	
	33	45,0	1,5	4,44	130	118	0,31	8x11,5	2,00	
	47	47	1,23	3,69	145	132	0,34	10x12,5	3,00	
	100	100	0,84	2,66	232	211	0,23	10x20	5,00	
	220	220	0,216	0,85	371	337	0,19	12,5x25	10,00	
	330	330	0,108	0,43	456	415	0,20	16x20	11,00	
	470	470	0,098	0,31	599	545	0,17	16x25	12,50	
	1000	1000	0,088	0,27	876	796	0,16	20x31,5	17,00	

КОНДЕНСАТОРЫ ОКСИДНО-ЭЛЕКТРОЛИТИЧЕСКИЕ АЛЮМИНИЕВЫЕ

$U_{\text{НОМ}}, \text{В}$	$C_{\text{НОМ}}, \text{МКФ}$ 25°C; 50 Гц	$I_{\text{УР}}, \text{мкА}$ 25°C	$Z, \text{Ом}$, 25°C; 100 кГц	$R_{\text{ЭГД}}, \text{Ом}$, 25°C; 100 Гц	$I_{\text{НОМ}}, \text{МА}$, 100°C; 50 Гц	$I_{\text{НОМ}}, \text{МА}$, 105°C; 50 Гц	$M_{\text{У}}$, г/Кл · ч	Габарит D x H, мм	Масса,	$\text{tg } \delta, \%$ 25°C; 50 Гц
160	1	4,8	25,10	34,39	2	2	2,88	6,3x11	1,46	12
	2,2	10,6	17,30	29,16	7	6	1,45		1,51	
	3,3	15,8	9,05	22,92	12	11	1,00		1,53	
	4,7	22,6	5,10	17,18	20	18	0,74		1,56	
	10	48	2,00	5,25	33	30	0,64	8x11,5	2,00	
	22	106	1,90	5,11	85	77	0,55	10x16	4,00	
	33	158	1,85	4,23	138	125	0,46	10x20	5,00	
	47	226	1,80	4,15	148	135	0,32		10,00	
	100	480	1,65	4,01	225	205	0,27		12,5x25	
	220	1056	0,955	3,53	325	295	0,23	16x25	13,00	
	330	1584	0,80	3,37	346	315	0,26	20x31,5	15,00	
470	2256	0,70	2,52	443	403	0,23	20x40	19,00		
250	1	7,5	30,50	45,10	11	10	1,92	6,3x11	1,48	12
	2,2	16,5	19,20	25,30	32	29	0,95		1,52	
	3,3	25	12,00	13,9	25	23	1,05	8x11,5	2,00	
	4,7	35	7,50	8,54	33	30	0,81		4,00	
	10	75	6,80	8,41	70	64	0,70	10x16	4,00	
	22	165	6,50	4,0	105	95	0,45	10x20	5,00	
	33	248	6,00	3,50	148	135	0,44	12,5x20	6,00	
	47	353	5,50	3,00	153	139	0,30		13,00	
	100	750	5,00	2,80	245	223	0,28		16x25	
	220	1650	4,50	2,50	286	260	0,26	20x31,5	16,00	
315	1	9,4	31,00	84,0	16	15	1,62	6,3x11	1,51	20
	2,2	21	25,10	43,0	23	21	1,31	8x11,5	2,00	
	3,3	31	31,60	36,0	28	25	1,39	10x12,5	3,00	
	4,7	44	16,50	25,5	38	35	1,03		4,00	
	10	94	9,70	16,70	65	59	0,69	10x20	4,00	
	22	208	5,20	11,40	115	105	0,47	12,5x20	6,00	
	33	312	6,10	9,95	165	150	0,52	16x20	10,00	
	47	444	5,00	8,00	190	173	0,44	16x25	12,00	
100	945	4,00	7,00	272	247	0,42	20x31,5	13,30		
350	1	11	45,0	95,0	15	14	1,46	6,3x11	0,51	15
	2,2	23	36,0	76,7	20	18	1,18	8x11,5	2,00	
	3,3	35	26,0	70,0	28	25	1,24	10x12,5	3,00	
	4,7	49	20,0	54,4	45	41	0,92		4,00	
	10	105	16,0	35,5	60	55	0,54	10x20	4,00	
	22	231	10,0	18,5	115	105	0,37	12,5x20	6,00	
	33	346	5,0	9,7	165	150	0,50	16x20	10,00	
	47	494	4,0	8,0	215	195	0,38	16x25	11,00	
	100	1050	3,0	6,0	311	283	0,33	20x31,5	14,00	
400	1,0	12	55,00	81,8	8	7	2,48	8x11,5	2,00	15
	2,2	26	40,00	75,0	15	14	1,17			
	3,3	40	35,00	66,8	30	27	1,13	10x12,5	3,00	
	4,7	56	30,00	64,5	40	36	0,94	10x16	4,00	
	10	120	20,00	29,1	60	55	0,50	10x20	5,00	
	22	264	15,00	23,0	103	94	0,32	12,5x20	6,00	
	33	396	7,00	19,9	165	150	0,38	16x20	10,00	
450	1,0	14	80,00	138,0	10	9	2,09	8x11,5	2,00	17
	2,2	30	50,00	93,2	18	16	1,64	10x12,5	3,00	
	3,3	45	40,00	73,5	30	27	1,20	10x16	4,00	
	4,7	63	35,00	60,4	40	36	0,92	10x20	5,00	
	10	135	25,00	39,0	65	59	0,71	12x20	6,00	
	22	297	20,00	30,0	110	100	0,56	16x20	10,00	
	33	445	9,00	25,0	145	132	0,38	16x25	13,00	
	47	634	8,00	23,0	227	206	0,57	20x40	30,00	

КОНДЕНСАТОРЫ ОКСИДНО-ЭЛЕКТРОЛИТИЧЕСКИЕ АЛЮМИНИЕВЫЕ

Допустимые значения номинального пульсирующего тока I , А в зависимости от температуры окружающей среды T , °С и частоты F , Гц вычисляются по формуле $I = I_{НОМ\ 105^\circ\text{C}} \cdot K_{RT} \cdot K_{RF}$, где $I_{НОМ\ 105^\circ\text{C}}$ – допустимое значение номинального пульсирующего тока, при температуре плюс 105°С и частоте 50 Гц;

K_{RT} – коэффициент коррекции $I_{НОМ}$ в зависимости от температуры окружающей среды;

K_{RF} – коэффициент коррекции $I_{НОМ}$ в зависимости от частоты

$T, ^\circ\text{C}$	25	40	50	60	70	85	100	105
K_{RT}	1,82	1,76	1,69	1,63	1,54	1,35	1,10	1,00

$F, \text{Гц}$	50	100	300	600	1000	10000	≥ 50000
K_{RF}	1,0	1,25	1,5	1,63	1,69	1,88	2,0

Примеры условного обозначения при заказе:

K50-96 -16В- 22 мкФ (+50; -20)% - И ЕВАЯ.673541.052ТУ

K50-96 -6,3В- 47 мкФ (+50; -20)% - И-В ЕВАЯ.673541.052ТУ

K50-96 -16В- 22 мкФ $\pm 20\%$ - И ЕВАЯ.673541.052ТУ

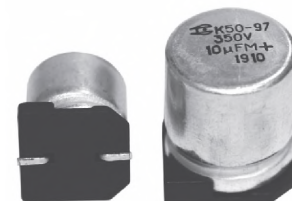
КОНДЕНСАТОРЫ ОКСИДНО-ЭЛЕКТРОЛИТИЧЕСКИЕ АЛЮМИНИЕВЫЕ

K50-97

ЕВАЯ.673541.054 ТУ приемка ОТК

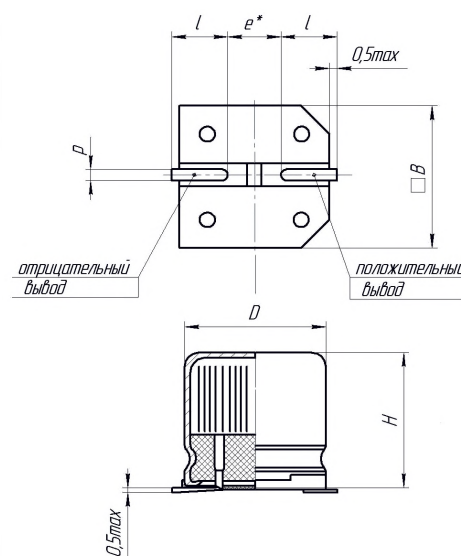
Полярные, постоянной емкости, чип-исполнения. Предназначены для внутреннего монтажа с требованиями стойкости к повышенной влажности воздуха 98% при температуре 25 °С. Уплотненные. Неизолированные. Конденсаторы стойкие к воздействию механических, климатических и биологических факторов, со значением характеристик, соответствующих группе унифицированного исполнения УХЛ5.1 ГОСТ 15150 с уточнениями в ЕВАЯ.673541.054 ТУ.

Номинальное напряжение, $U_{\text{НОМ}}$, В	6,3... 450
Номинальная емкость, $C_{\text{НОМ}}$, мкФ	1,0... 10 000
Допускаемое отклонение емкости (25 °С, 50 Гц), %	±20; +50...-20
Повышенная температура среды $T_{\text{окр}}$, максимальное значение при эксплуатации, °С	105
Пониженная температура среды $T_{\text{окр}}$, минимальное значение при эксплуатации, °С	минус 60



Габаритные размеры

D, мм	H, мм	B, мм	l, мм	p, мм	e, мм
4,0	5,4	4,3	1,8	0,65	1,0
5,0		5,3	2,1		1,3
6,3	7,7	6,6	2,4	0,9	2,2
8,0	10,2	8,3	3,1		3,1
10,0	10,0	10,3	3,4	0,8	4,0
12,5	13,5	13,6	5,0	1,2	
16,0	16,5	19,1	5,6		6,3
18,0	23,5				



Надёжность конденсаторов

Условия эксплуатации:	Наработка, t_x , ч	Интенсивность отказов конденсаторов, λ , 1/ч
Предельно-допустимый режим ($U_{\text{НОМ}}$, $T_{\text{окр}}=105^\circ\text{C}$)	1 000	2×10^{-4} (для \varnothing 4–6,3 мм)
	2 000	1×10^{-4} (для \varnothing 8–18 мм)
Типовой режим ($0,7U_{\text{НОМ}}$, $T_{\text{окр}}=55^\circ\text{C}$)	30 000	1×10^{-5} (для \varnothing 4–6,3 мм)
	35 000	1×10^{-5} (для \varnothing 8–18 мм)

Гамма-процентный срок сохраняемости конденсаторов T_{cy} при $y=95\%$, не менее 20 лет

Значения электрических параметров конденсаторов

$U_{\text{НОМ}}$, В	$C_{\text{НОМ}}$, мкФ	I_{VT} , мкА 25 °С	Z, Ом, 25 °С	$R_{\text{экв}}$, Ом, 25 °С, 100 Гц	$I_{\text{НОМ}}$, МА, 100 °С; 50 Гц	$I_{\text{НОМ}}$, МА, 105 °С; 50 Гц	Габарит, D x H, мм	Масса, г	$\text{tg } \delta$, % 25 °С, 50 Гц
6,3	22	1,0	8,190	40,950	127,2	122,1	4x5,4	0,38	70
	33	7,2	7,152	35,760	192,5	184,8			
	47	9,8	6,452	32,260	148,4	142,5			
	100	24,0	4,564	22,820	490,4	470,8	5x5,4	0,52	
	220	51,6	2,568	12,840	602,1	578,0	6,3x5,4	0,65	
	330	72,4	0,968	2,840	659,6	633,2	6,3x7,7	0,85	
	470	102,8	0,658	1,290	689,0	661,4	8x10,2	1,35	
	1 000	2100,0	0,300	0,500	698,0	670,1			
	2 200	139,0	1,100	1,200	384,0	368,6	12,5x13,5	11,24	
	3 300	208,0	0,960	0,980	385,0	369,6			
	4 700	297,0	0,930	0,940	400,0	384,0	16x16,5	13,56	
	10 000	630,0	0,880	0,900	546,0	524,2	18x16,5	14,47	

КОНДЕНСАТОРЫ ОКСИДНО-ЭЛЕКТРОЛИТИЧЕСКИЕ АЛЮМИНИЕВЫЕ

$U_{НОМ}, В$	$C_{НОМ}, МКФ$	$I_{УТ}, МКА$ 25°C	$Z, Ом,$ 25°C	$R_{ЭКВ}, Ом,$ 25°C, 100 Гц	$I_{НОМ}, МА,$ 100°C; 50Гц	$I_{НОМ}, МА,$ 105°C; 50Гц	Габарит, D x H, мм	Масса, г	$tg \delta, \%$ 25°C, 50 Гц	
10	22	8,6	11,369	56,845	125,4	120,4	4x5,4	0,38	60	
	33	12,9	8,564	42,820	189,8	182,2				
	47	21,1	7,123	35,615	146,2	140,4				
	100	54,0	6,214	31,070	483,4	464,1	5x5,4	0,52		
	220	96,0	2,147	10,735	593,5	569,8				6,3x7,7
	330	129,0	1,456	7,280	650,1	624,1	8x10,2	1,35		
	470	161,0	0,671	3,355	675,0	648,0				
	1 000	100,0	1,400	1,500	298,0	286,1	10x10	10,46		
	2 200	220,0	1,100	1,200	385,0	369,6	12,5x13,5	11,24		35
	3 300	330,0	0,980	1,000	535,0	513,6	16x16,5	13,56		
4 700	470,0	0,870	0,900	630,0	604,8					
16	10	7,8	16,250	81,250	59,6	57,2	4x5,4	0,38	40	
	22	20,6	14,327	71,635	118,1	113,4				
	33	35,8	10,147	50,735	178,8	171,6				
	47	52,6	9,987	49,935	137,8	132,3	5x5,4	0,52		
	100	98,0	8,748	43,740	455,4	437,2				6,3x5,4
	220	195,6	6,458	32,290	559,1	536,7	6,3x7,7	0,85		
	330	239,0	3,256	16,280	612,5	588,0	8x10,2	1,35		
	470	361,0	0,912	4,560	635,0	609,6				
	1 000	160,0	1,500	1,600	315,0	302,4	12,5x13,5	11,24		
	2 200	352,0	1,100	1,300	500,0	480,0	16x16,5	13,56		
3 300	528,0	0,980	1,100	630,0	604,8					
4 700	752,0	0,800	0,980	721,0	692,2	18x16,5			14,47	
25	4,7	6,5	24,000	120,000	15,8	15,2	4x5,4	0,38	35	
	10	17,5	21,254	106,270	57,8	55,5				
	22	36,5	15,745	78,725	114,5	109,9				
	33	54,8	12,896	64,480	173,3	166,4	5x5,4	0,52		
	47	85,3	10,658	53,290	133,5	128,2				6,3x5,4
	100	175,0	9,123	45,615	441,4	423,7	6,3x7,7	0,85		
	220	300,5	7,265	36,325	541,9	520,2	8x10,2	1,35		
	330	495,6	4,843	24,215	593,6	569,9				
	470	118,0	1,900	2,000	298,0	286,1	10x10	1,72		
	1000	250,0	1,750	1,800	385,0	369,6	12,5x13,5	11,24		20
2200	550,0	1,440	1,500	630,0	604,8	16x16,5	13,56			
3 300	825,0	0,900	1,100	721,0	692,2	18x16,5	14,47			
35	3,3	5,5	28,000	140,000	6,0	5,8	4x5,4	0,38	25	
	4,7	10,5	26,000	130,000	15,0	14,4				
	10	20,5	23,147	115,735	55,0	52,8				
	22	43,1	17,698	88,490	109,0	104,6	5x5,4	0,52		
	33	84,6	14,256	71,280	165,0	158,4				
	47	109,3	11,033	55,165	127,2	122,1	6,3x5,4	0,65		
	100	305,0	10,324	51,620	420,3	403,5	6,3x7,7	0,85		
	220	531,0	8,789	43,945	516,1	495,5	8x10,2	1,35		
	330	1494,0	5,547	27,735	565,3	542,7	10x10	1,72		
	470	1650,2	1,247	6,235	608,3	584,0	12,5x13,5	3,75		
	1000	2200,0	0,118	0,590	700,0	672,0	16x16,5	8,5		
	2200	2600,0	0,990	0,190	940	902	18x16,5	9,35		
3 300	3690,0	0,950	0,170	1200	1152	18x23,5	11,24			

КОНДЕНСАТОРЫ ОКСИДНО-ЭЛЕКТРОЛИТИЧЕСКИЕ АЛЮМИНИЕВЫЕ

$U_{НОМ}, В$	$C_{НОМ}, МКФ$	$I_{УТ}, МКА$ 25°C	$Z, Ом,$ 25°C	$R_{ЭКВ}, Ом,$ 25°C, 100 Гц	$I_{НОМ}, МА,$ 100°C; 50Гц	$I_{НОМ}, МА,$ 105°C; 50Гц	Габарит, D x H, мм	Масса, г	$tg \delta, \%$ 25°C, 50 Гц	
40	2,2	4,5	30,000	150,000	6,0	5,8	4x5,4	0,38	25	
	3,3	8,5	29,125	145,625	6,2	6,0				
	4,7	18,5	27,564	137,820	14,8	14,2				
	10	32,0	24,156	120,780	54,1	51,9	5x5,4	0,52		
	22	76,4	18,011	90,055	107,2	102,9	6,3x5,4	0,65		
	33	99,6	15,745	78,745	162,3	155,8	6,3x5,4	0,52		
	47	156,4	12,564	62,820	125,0	120,0	6,3x7,7	0,52		
	100	320,0	11,856	59,280	413,3	396,8	8x10,2	1,35		
	220	615,0	9,305	46,525	507,5	487,2		10,46		
	330	132,0	5,300	5,500	298,0	286,1	10x10	10,46		
	470	188,0	4,800	5,000	385,0	369,6	12,5x13,5	11,24		
	1 000	400,0	4,700	4,800	735,0	705,6	16x16,5	13,56		15
2 200	880,0	3,800	4,500	432,0	414,7	18x16,5	14,47			
50	1,0	4,0	32,000	160,000	6,0	5,8	4x5,4	0,38	25	
	2,2	12,5	31,000	155,000	6,5	6,2				
	3,3	21,9	30,000	150,000	7,2	6,9				
	4,7	37,1	28,289	141,445	14,3	13,7	6,3x5,4	0,65		
	10	65,4	26,114	130,570	52,3	50,2				
	22	93,0	22,475	112,375	103,6	99,5	6,3x7,7	0,82		
	33	149,5	17,564	87,820	156,8	150,5	8x10,2	1,35		
	47	370,5	14,231	71,155	120,8	116,0		10x10		1,72
	100	650,0	12,587	62,935	399,3	383,3	12,5x13,5	3,75		
	220	730,0	10,897	54,485	490,3	470,7	12,5x16,0	5,37		
	330	1595,0	8,222	41,110	537,1	515,6	16x16,5	8,5		
	470	1850,0	3,587	17,935	571,0	548,2	18x16,5	11,3		
1 000	2200,0	0,170	0,500	743	713					
63	1,0	8,0	36,000	180,000	6,0	5,8	4x5,4	0,38	25	
	2,2	16,2	34,000	170,000	6,5	6,2				
	3,3	28,8	32,000	160,000	7,1	6,8				
	4,7	49,0	29,562	147,810	13,8	13,2	5x5,4	0,52		
	10	99,0	27,356	136,780	50,4	48,4	6,3x5,4	0,65		
	22	141,6	23,122	115,610	99,9	95,9	6,3x7,7	0,82		
	33	162,4	18,963	94,815	151,3	145,2				
	47	388,8	15,457	77,285	116,6	111,9	8x10,2	1,35		
	100	63,0	5,400	5,600	140,0	134,4	10x10	10,46		
	220	139,0	5,300	5,500	280,0	268,8	12,5x13,5	11,24		15
	330	208,0	4,950	5,000	346,0	332,2	12,5x16,0	11,98		
	470	296,0	4,770	4,800	494,0	474,2	16x16,5	13,56		
100	3,3	49,9	40,012	200,060	6,0	5,8	6,3x5,4	0,52	10	
	4,7	94,1	38,125	190,625	9,0	8,6				
	10	130,0	31,019	155,095	13,0	12,5	6,3x7,7	0,82		
	22	266,0	28,015	140,075	15,0	14,4	8x10,2	1,35		
	33	33,0	14,000	15,000	70,0	67,2	10x10	10,46	15	
	47	47,0	11,800	12,500	135,0	129,6				
	100	300,0	10,400	11,000	179,0	171,8	12,5x13,5	11,24		
	220	220,0	9,800	10,800	250,0	240,0	16x16,5	13,56		
330	330,0	8,800	10,500	321,0	308,2	18x16,5	14,47			
160	4,7	102,6	98,500	450,000	6,0	5,8	6,3x7,7	0,82		20
	10	260,5	48,500	242,500	6,2	6,0	8x10,2	1,35		
	22	95,0	18,500	20,000	59,0	56,6	12,5x13,5	11,24		10
	33	131,0	17,000	18,000	72,0	69,1				
	47	301,0	14,000	16,000	86,0	82,6			12,5x16,0	

КОНДЕНСАТОРЫ ОКСИДНО-ЭЛЕКТРОЛИТИЧЕСКИЕ АЛЮМИНИЕВЫЕ

$U_{ном}, В$	$C_{ном}, мкФ$	$I_{VT}, мкА$ 25°C	$Z, Ом$, 25°C	$R_{экв}, Ом$, 25°C, 100 Гц	$I_{ном}, мА$, 100°C; 50Гц	$I_{ном}, мА$, 105°C; 50Гц	Габарит, D x H, мм	Масса, г	tg δ, % 25°C, 50 Гц
250	10	75,0	23,000	25,000	34,0	32,6	10x10	10,46	25
	22	135,0	22,500	23,000	59,0	56,6	12,5x13,5	11,24	
	33	330,0	20,800	22,000	74,0	71,0	12,5x16,0	11,98	
	47	260,0	18,700	20,000	95,0	91,2	16x16,5	13,56	
315	4,7	60,0	48,000	50,000	23,0	22,1	10x10	10,46	25
	10	126,0	35,000	38,000	31,0	29,8	12,5x13,5	11,24	
	22	278,0	34,000	36,000	42,0	40,3	12,5x16,0	11,98	
	33	416,0	31,000	35,000	68,0	65,3	16x16,5	13,56	
350	3,3	47,0	68,000	70,000	21,0	20,2	10x10	10,46	25
	4,7	66,0	63,000	65,000	22,0	21,1			
	10	140,0	59,000	61,000	30,0	28,8	12,5x13,5	11,24	
	22	308,0	57,000	58,800	43,0	41,3	12,5x16,0	11,98	
400	3,3	51,0	84,000	90,000	19,0	18,2	10x10	10,46	25
	4,7	63,0	79,000	85,000	20,0	19,2			
	10	105,0	68,000	70,000	30,0	28,8	12,5x13,5	11,24	
	22	201,0	48,800	50,000	60,0	57,6	16x16,5	13,56	
	33	528,0	46,000	48,800	75,0	72,0	18x16,5		
450	3,3	59,0	100,000	120,000	22,0	21,1	12,5x13,5	11,24	25
	4,7	85,0	90,000	110,000	23,0	22,1			
	10	180,0	80,000	88,000	30,0	28,8	12,5x16	11,98	
	22	396,0	30,000	55,000	56,0	53,8	16x16,5	13,56	

Допустимое значение номинального пульсирующего тока I , мА, в зависимости от температуры окружающей среды T , °C, и частоты F , Гц, вычисляются по формуле $I = I_{ном, 50 Гц, 100 °C} \cdot K_{RT} \cdot K_{RF}$, где $I_{ном, 50 Гц, 100 °C}$ – допустимое значение номинального пульсирующего тока, при температуре 100 °C и частоте 50 Гц;

K_{RT} – коэффициент коррекции $I_{ном}$ в зависимости от температуры окружающей среды T , °C;

K_{RF} – коэффициент коррекции $I_{ном}$ в зависимости от частоты F , Гц.

$T, °C$	25	40	50	60	70	85	100	105
K_{RT}	1,2	1,19	1,18	1,16	1,13	1,08	1,0	0,96

$F, Гц$	50	100	120	300	600	1000	10000	100000	300000
K_{RF}	1,00	1,25	1,30	1,50	1,63	1,69	1,88	1,98	2,00

Обозначение при заказе:

КОНДЕНСАТОР К50-97-16В-100 мкФ ±20% ЕВАЯ.673541.054 ТУ

КОНДЕНСАТОР К50-97-16В-100 мкФ (+50 -20)% ЕВАЯ.673541.054 ТУ



K50-98

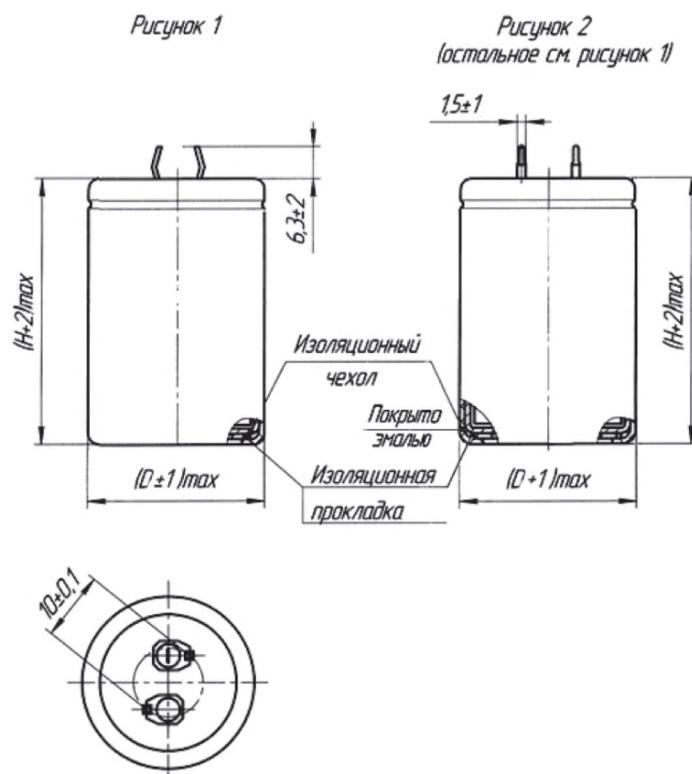
EВАЯ.673541.055ТУ

Приемка ОТК

Малогабаритные конденсаторы с самофиксирующимися выводами. В сопоставимых номиналах, обеспечивают импортозамещение зарубежных высоковольтных малогабаритных алюминиевых конденсаторов с самофиксирующимися выводами.

Предназначены для работы в цепях постоянного и пульсирующего тока и в импульсных режимах вторичных источников питания и преобразовательной техники. Конденсаторы изготавливаются в климатическом исполнении УХЛ и В. Полярные. Уплотненные. Изолированные с самофиксирующимися радиальными выводами.

Номинальное напряжение, $U_{ном}$, В	16...450
Номинальная емкость, $C_{ном}$, мкФ	47...47000
Допускаемое отклонение емкости, (25°C, 50 Гц), %	± 20 ; +50...-20
Повышенная температура среды $T_{окр}$, максимальное значение при эксплуатации, °С	125
Пониженная температура среды $T_{окр}$, минимальное значение при эксплуатации, °С	минус 60



Надежность конденсаторов

Безотказность	Наработка, t_d , ч, не менее	Интенсивность отказов конденсаторов, λ , 1/ч, не более
Предельно-допустимый режим ($U_{ном}$, $T_{окр}=125^\circ\text{C}$)	2000	1×10^{-4}
Предельно-допустимый режим ($U_{ном}$, $T_{окр}=105^\circ\text{C}$)	5000	5×10^{-5}
Предельно-допустимый режим ($U_{ном}$, $T_{окр}=100^\circ\text{C}$)	6200	5×10^{-5}
Типовой ($0,7U_{ном}$, $T_{окр}=85^\circ\text{C}$)	30 000	5×10^{-4}
Типовой ($0,7U_{ном}$, $T_{окр}=55^\circ\text{C}$)	250 000	5×10^{-5}

Гамма-процентный срок сохраняемости конденсаторов $T_{св}$ при $Y=95\%$ не менее 20 лет

КОНДЕНСАТОРЫ ОКСИДНО-ЭЛЕКТРОЛИТИЧЕСКИЕ АЛЮМИНИЕВЫЕ

Габаритные размеры и масса конденсаторов

U _{НОМ} , В	16	25	40	50	63	100	160	200	250	400	450
C _{НОМ} , МКФ	D x H, мм Масса, г										
47											22x30 84
68										22x30 84	22x30 84
100										22x30 84	22x40 98
150								22x25 70	22x25 70	22x40 98	25x40 146
220							22x25 70	22x30 84	22x30 84	25x40 146	30x40 210
330							22x30 84	25x30 108	25x30 108	30x40 210	35x40 284
470						22x30 84	25x30 108	25x40 146	30x30 158	35x40 284	35x50 356
560						22x40 98	25x35 127	30x30 158	30x35 184	35x50 356	
680						25x30 108	25x40 146	35x30 212	30x40 210		
1000					22x30 84	25x40 146	30x35 184	35x35 248	35x40 284		
1500				22x25 70	25x30 108	30x35 184	35x40 284	35x40 284	35x50 356		
2200			22x30 84	25x30 108	25x40 146	35x40 284	35x50 356	35x50 356			
3300		22x25 70	25x30 108	25x40 146	30x40 210	35x50 356					
4700	22x25 70	25x30 108	25x40 146	30x35 184	35x40 284	35x50 356					
6800	22x30 84	25x40 146	30x35 184	30x40 210	35x50 356						
10000	25x30 108	30x35 184	35x40 284	35x50 356	35x50 356						
15000	25x40 146	30x40 210	35x50 356	35x50 356	35x60 428						
22000	30x40 210	35x50 356	35x50 356	35x60 428							
33000	35x40 284	35x50 356									
47000	35x50 356										

Допустимые значения номинального пульсирующего рабочего тока I, А в зависимости от температуры окружающей среды T, °C и частоты F, Гц вычисляются по формуле $I = I_{НОМ 50 Гц, 125 °C} \cdot K_{RT} \cdot K_{RF}$, где $I_{НОМ 50 Гц, 125 °C}$ – допустимое значение номинального пульсирующего рабочего тока, при температуре 125 °C и частоте 50 Гц;

K_{RT} – коэффициент коррекции $I_{НОМ}$ в зависимости от температуры окружающей среды

K_{RF} – коэффициент коррекции $I_{НОМ}$ в зависимости от частоты

T, °C	25	40	50	60	70	85	100	105	125
K_{RT}	2,55	2,45	2,40	2,30	2,15	1,90	1,71	1,67	1,00

F, Гц	50	100	300	600	1000	10000	≥50000
K_{RF}	1,00	2,00	2,30	2,40	2,45	2,57	2,69

КОНДЕНСАТОРЫ ОКСИДНО-ЭЛЕКТРОЛИТИЧЕСКИЕ АЛЮМИНИЕВЫЕ

Значения электрических параметров, габаритные размеры и масса конденсаторов

$U_{\text{НОМ}}$, В	$C_{\text{НОМ}}$, мкФ	$I_{\text{УТ}}$, мкА, 25°C, после 5 минут	Z^* , Ом, 25°C	$R_{\text{ЭКВ}}$, Ом, 25°C, 100 Гц	$I_{\text{НОМ}}$, А, 100°C, 50 Гц	$I_{\text{НОМ}}$, А, 125°C, 50 Гц	tg δ , % 25°C, 50 Гц
16	4 700	230	0,035	0,045	2,74	1,60	20
	6 800	330	0,028	0,035	3,25	1,90	22
	10 000	480	0,025	0,030	3,93	2,30	28
	15 000	720	0,019	0,027	4,62	2,70	38
	22 000	1100	0,017	0,020	5,99	3,50	41
	33 000	1600	0,014	0,016	7,35	4,30	50
	47 000	2200	0,012	0,014	8,55	5,00	62
25	3 300	250	0,038	0,050	2,57	1,50	16
	4 700	350	0,031	0,043	3,25	1,90	19
	6 800	510	0,020	0,030	4,45	2,60	
	10 000	750	0,019		4,62	2,70	28
	15 000	1100	0,017	0,022	5,64	3,30	31
	22 000	1700	0,016	0,020	7,18	4,20	41
	33 000	2400	0,014	0,018	7,52	4,40	56
40	2 200	260	0,045	0,060	2,57	1,50	12
	3 300	400	0,032	0,042	3,25	1,90	13
	4 700	560	0,024	0,033	4,28	2,50	15
	6 800	820	0,021	0,030	4,62	2,70	19
	10 000	1200	0,019	0,028	5,47	3,20	26
	15 000	1800	0,016	0,022	6,84	4,00	31
	22 000	2600	0,014	0,020	7,18	4,20	41
50	1 500	230	0,060	0,070	2,22	1,30	10
	2 200	330	0,038	0,045	3,25	1,90	9
	3 300	500	0,027	0,032	4,28	2,50	10
	4 700	710	0,022	0,030	4,62	2,70	13
	6 800	1000	0,021	0,027	5,13	3,00	17
	10 000	1500	0,017	0,022	6,84	4,00	21
	15 000	2300	0,014	0,020	7,18	4,20	28
	22 000	3200	0,012	0,018	7,35	4,30	35
63	1 000	190	0,046	0,060	2,57	1,50	7
	1 500	280	0,043	0,050	2,91	1,70	8
	2 200	420	0,030	0,035	4,10	2,40	
	3 300	620	0,022	0,030	5,30	3,10	9
	4 700	890	0,020	0,028	5,47	3,20	12
	6 800	1300	0,019	0,025	6,33	3,70	16
	10 000	1900	0,018	0,023	6,67	3,90	22
	15 000	2500	0,017	0,021	6,84	4,00	29
100	470	140	0,130	0,190	1,37	0,80	8
	560	190	0,125	0,180	1,54	0,90	10
	680	200	0,100	0,150	1,71	1,00	
	1 000	300	0,070	0,100	2,39	1,40	
	1 500	450	0,054	0,070	2,91	1,70	12
	2 200	660	0,046	0,060	3,76	2,20	
	3 300	1000	0,042	0,055	4,28	2,50	
	4 700	1400	0,038	0,050	4,45	2,60	22

* Измерение полного сопротивления конденсаторов Z проводится на частоте 100 кГц для конденсаторов С 1000 мкФ, и на частоте 10 кГц для конденсаторов С 1000 мкФ.

КОНДЕНСАТОРЫ ОКСИДНО-ЭЛЕКТРОЛИТИЧЕСКИЕ АЛЮМИНИЕВЫЕ

$U_{\text{НОМ}}$, В	$C_{\text{НОМ}}$, мкФ	$I_{\text{УТ}}$, мкА, 25°C, после 5 минут	Z^* , Ом, 25°C	$R_{\text{ЭКВ}}$, Ом, 25°C, 100 Гц	$I_{\text{НОМ}}$, А, 100°C, 50 Гц	$I_{\text{НОМ}}$, А, 125°C, 50 Гц	$\text{tg } \delta$, % 25°C, 50 Гц
160	220	294	0,900	1,00	0,41	0,24	25
	330	448	0,580	0,60	0,56	0,33	
	470	630	0,490	0,50	0,77	0,45	
	560	773	0,380	0,40	0,82	0,48	
	680	924	0,290	0,30	0,97	0,57	
	1 000	1344	0,190	0,20	1,28	0,75	
	1 500	1960	0,158	0,16	1,64	0,96	
2 200	2940	0,119	0,12	2,05	1,20		
200	150	252	1,400	1,50	0,36	0,21	
	220	364	1,180	1,20	0,51	0,30	
	330	546	0,900	1,00	0,77	0,45	
	470	784	0,750	0,80	1,03	0,60	
	560	938	0,580	0,60	0,97	0,57	
	680	1134			1,08	0,63	
	1 000	1680	0,480	0,50	1,28	0,75	
	1 500	2520	0,280	0,30	1,74	1,02	
2 200	3640	0,180	0,20	2,15	1,26		
250	150	308	1,400	1,50	0,36	0,21	
	220	462	1,180	1,20	0,51	0,30	
	330	700	0,900	1,00	0,77	0,45	
	470	980	0,750	0,80	0,97	0,57	
	560	1162	0,580	0,60	1,44	0,84	
	680	1400	0,480	0,50	1,18	0,69	
	1 000	2100	0,380	0,40	1,54	0,90	
	1 500	3220	0,290	0,30	1,90	1,11	
400	68	910	2,180	2,20	0,41	0,24	20
	100	1120	1,600	1,80	0,46	0,27	
	150	1400	1,400	1,50	0,56	0,33	
	220	1680	1,180	1,20	0,67	0,39	
	330	2100	0,900	1,00	0,87	0,51	
	470	2520	0,750	0,80	1,18	0,69	
	560	2660	0,580	0,60	1,44	0,84	
450	47	840	2,450	2,50	0,36	0,21	
	68	980	2,180	2,20	0,41	0,24	
	100	1120	1,600	1,80	0,51	0,30	
	150	1400	1,400	1,50	0,62	0,36	
	220	1750	1,180	1,20	0,77	0,45	
	330	2100	0,900	1,00	1,03	0,60	
	470	2520	0,750	0,80	1,28	0,75	

* Измерение полного сопротивления конденсаторов Z проводится на частоте 100 кГц для конденсаторов С 1000 мкФ, и на частоте 10 кГц для конденсаторов С1000 мкФ.

Обозначение при заказе:

Конденсатор К50-98-16 В-4700 мкФ (+50; -20)%, -И ЕВАЯ.673541.055ТУ;
 Конденсатор К50-98-16 В-4700 мкФ (+50; -20)% -И -В ЕВАЯ.673541.055ТУ;
 Конденсатор К50-98-16 В-4700 мкФ ±20% -И ЕВАЯ.673541.055ТУ

КОНДЕНСАТОРЫ ОКСИДНО-ЭЛЕКТРОЛИТИЧЕСКИЕ АЛЮМИНИЕВЫЕ

K50-99

АЖЯР.673541.024 ТУ категория качества «ВП»

Полярные, постоянной емкости. Предназначены для внутреннего монтажа с требованиями стойкости к повышенной влажности воздуха 98% при температуре 25°C и 35°C. Уплотненные. В изолированном корпусе с радиальными самофиксирующимися выводами.

Номинальное напряжение, $U_{\text{ном}}$, В	16... 100
Номинальная емкость, $C_{\text{ном}}$, мкФ	470...47 000
Допускаемое отклонение емкости (25°C, 50 Гц), %	±20; +50...-20
Повышенная температура среды $T_{\text{окр}}$, максимальное значение при эксплуатации, °С	125
Пониженная температура среды $T_{\text{окр}}$, минимальное значение при эксплуатации, °С	минус 60



Габаритные размеры и масса конденсаторов

$U_{\text{ном}}$, В	16	25	40	50	63	100
$C_{\text{ном}}$, мкФ	DxH, мм Масса, г					
470	-	-	-	-	-	22x30 84
680	-	-	-	-	-	25x30 108
1000	-	-	-	-	22x30 84	25x40 146
1500	-	-	-	22x25 70	25x30 108	30x35 184
2200	-	-	22x30 84	25x30 108	25x40 146	35x40 284
3300	-	22x25 70	25x30 108	25x40 146	30x40 210	35x50 356
4700	22x25 70	25x30 108	25x40 146	30x35 184	35x40 284	35x50 356
6800	22x30 84	25x40 146	30x35 184	30x40 210	35x50 356	-
10000	25x30 108	30x35 184	35x40 284	35x50 356	35x50 356	-
15000	25x40 146	30x40 210	35x50 356	35x50 356	35x60 428	-
22000	30x40 210	35x50 356	35x50 356	35x60 428	-	-
33000	35x40 284	35x50 356	-	-	-	-
47000	35x50 356	-	-	-	-	-



Надёжность конденсаторов

Условия эксплуатации:	Наработка, t_{λ} , ч	λ , 1/ч, не более
Предельно-допустимый режим ($U_{\text{ном}}$, $T_{\text{окр}}=125^{\circ}\text{C}$)	4 100	$1 \cdot 10^{-4}$
Предельно-допустимый режим ($U_{\text{ном}}$, $T_{\text{окр}}=105^{\circ}\text{C}$)	12 500	$2 \cdot 10^{-5}$
Типовой режим ($0,7U_{\text{ном}}$, $T_{\text{окр}}=85^{\circ}\text{C}$)	51 000	$5 \cdot 10^{-4}$
Типовой режим ($0,7U_{\text{ном}}$, $T_{\text{окр}}=55^{\circ}\text{C}$)	200 000	$5 \cdot 10^{-5}$
Гамма-процентный срок сохраняемости конденсаторов T_{cy} при $y=95\%$, не менее 25 лет		



КОНДЕНСАТОРЫ ОКСИДНО-ЭЛЕКТРОЛИТИЧЕСКИЕ АЛЮМИНИЕВЫЕ

Значения электрических параметров конденсаторов

U _{ном} , В	Сном, мкФ, при T=(25±1)°C, F=50Гц	tg δ, %, при T=(25±1)°C F=50Гц, не более	Iут, мА, при T=(25±1)°C, после 5 мин., не более	Z, мОм, при T=(25±1)°C, F=10 кГц, не более	Rэкв, мОм, при T=(25±1)°C, F=100Гц, не более	Амплитудный номинальный ток, А, при T=(125±1)°C	
						F=50 Гц	F=100 Гц
16	4 700	20	0,23	35	45	1,6	2,7
	6 800	22	0,33	28	35	1,9	3,2
	10 000	28	0,48	25	30	2,3	3,8
	15 000	38	0,72	19	27	2,7	4,5
	22 000	41	1,10	17	20	3,5	5,8
	33 000	50	1,60	14	16	4,3	7,1
	47 000	62	2,20	12	14	5,0	8,3
25	3 300	16	0,25	38	50	1,5	2,5
	4 700	19	0,35	31	43	1,9	3,2
	6 800	19	0,51	20	30	2,6	4,3
	10 000	28	0,75	19	30	2,7	4,5
	15 000	31	1,10	17	22	3,3	5,5
	22 000	41	1,70	16	20	4,2	7,0
	33 000	56	2,40	14	18	4,4	7,3
40	2 200	12	0,26	45	60	1,5	2,5
	3 300	13	0,40	32	42	1,9	3,2
	4 700	15	0,56	24	33	2,5	4,1
	6 800	19	0,82	21	30	2,7	4,5
	10 000	26	1,20	19	28	3,2	5,4
	15 000	31	1,80	16	22	4,0	6,6
	22 000	41	2,60	14	20	4,2	7,0
50	1 500	10	0,23	60	70	1,3	2,1
	2 200	10	0,33	38	45	1,9	3,1
	3 300	10	0,50	27	32	2,5	4,1
	4 700	13	0,71	22	30	2,7	4,5
	6 800	17	1,00	21	27	3,0	5,0
	10 000	21	1,50	17	22	4,0	6,6
	15 000	28	2,30	14	20	4,2	7,0
22 000	35	3,20	12	18	4,3	7,2	
63	1 000	7	0,19	46	60	1,5	2,5
	1 500	8	0,28	43	50	1,7	2,9
	2 200	8	0,42	30	35	2,4	3,9
	3 300	9	0,62	22	30	3,1	5,2
	4 700	12	0,89	20	28	3,2	5,4
	6 800	16	1,30	19	25	3,7	6,2
	10 000	22	1,90	18	23	3,9	6,5
	15 000	29	2,50	17	21	4,0	6,7
100	470	8	0,14	130	190	0,8	1,4
	680	10	0,20	100	150	1,0	1,7
	1 000	10	0,30	70	100	1,4	2,3
	1 500	10	0,45	54	70	1,7	2,9
	2 200	12	0,66	46	60	2,2	3,7
	3 300	17	1,00	42	55	2,5	4,2
	4 700	22	1,40	38	50	2,6	4,4

КОНДЕНСАТОРЫ ОКСИДНО-ЭЛЕКТРОЛИТИЧЕСКИЕ АЛЮМИНИЕВЫЕ

Допустимое значение номинального пульсирующего тока I , А, в зависимости от температуры окружающей среды T , °С, и частоты F , Гц, вычисляются по формуле $I = I_{\text{ном } 50\text{Гц}} \cdot K_{RT} \cdot K_{RF}$, где $I_{\text{ном } 50\text{Гц}}$ – допустимое амплитудное значение номинального пульсирующего тока, при температуре 125°С и частоте 50 Гц.

K_{RT} – коэффициент коррекции $I_{\text{ном}}$ в зависимости от температуры окружающей среды;

K_{RF} – коэффициент коррекции $I_{\text{ном}}$ в зависимости от частоты

T, °C	25	40	50	60	70	85	100	125
K_{RT}	2,10	2,04	1,98	1,90	1,73	1,50	1,00	1,00

F, Гц	50	100	300	600	1000	100000
K_{RF}	1,00	1,66	2,02	2,19	2,27	2,53

Обозначение при заказе:

КОНДЕНСАТОР K50-99-16В-4700 мкФ (+50 -20) – И АЖЯР.673541.024ТУ

КОНДЕНСАТОР K50-99-16В-4700 мкФ ±20% – И – В АЖЯР.673541.024ТУ

K50-100

АЖЯР.673541.025ТУ

категория качества «ВП»

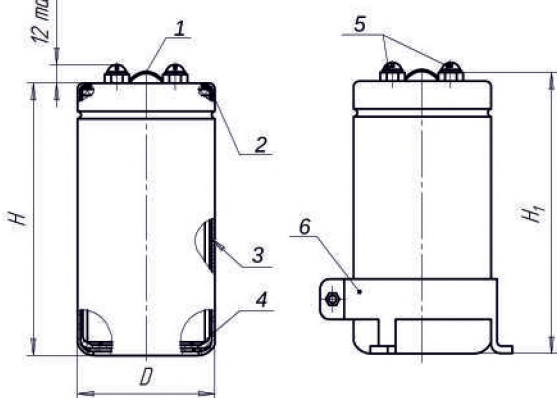
Полярные, постоянной емкости. Предназначены для внутреннего монтажа с требованиями стойкости к повышенной влажности воздуха 98% при температуре 25°C и 35°C, для работы в цепях постоянного и пульсирующего тока РЭА. Уплотненные. В изолированном корпусе, с торцевой шпилькой и без неё, с радиальными винтовыми выводами.

Номинальное напряжение, $U_{ном}$, В	25...100
Номинальная емкость, $C_{ном}$, мкФ	1 500...330 000
Допускаемое отклонение емкости (25°C, 50 Гц), %	±20; +50...-20
Повышенная температура среды $T_{окр}$ максимальное значение при эксплуатации, °C	100
Пониженная температура среды $T_{окр}$ минимальное значение при эксплуатации, °C	минус 60

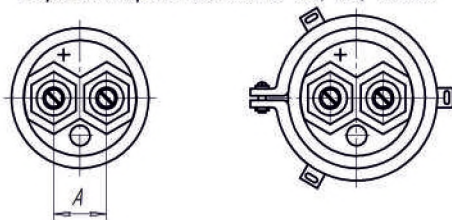


Рис. 1

Вариант конструктивного исполнения а



Вариант крышки для D=35; 40; 45 мм



Вариант крышки для D=50; 65; 76,1 мм

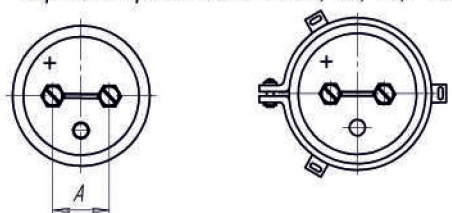
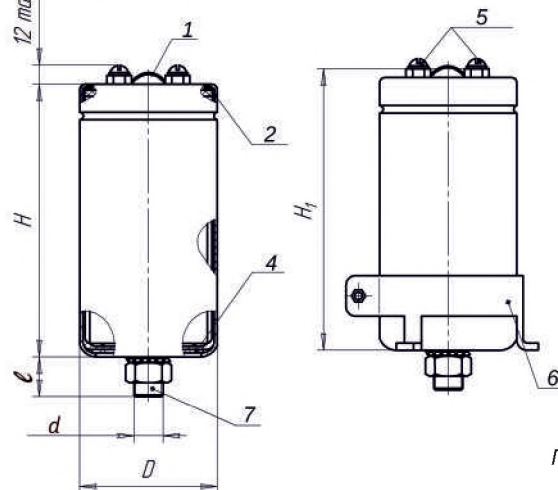


Рис. 2

Вариант конструктивного исполнения б



1. Перемычка (для D=50; 65; 76,1 мм)
2. Изоляционная трубка
3. Покрытие эмалью (для климатического исполнения В)
4. Изоляционная прокладка
5. Винт М5-6г (М6-6г для D=76,1мм)
6. Хомут
7. Торцевая шпилька

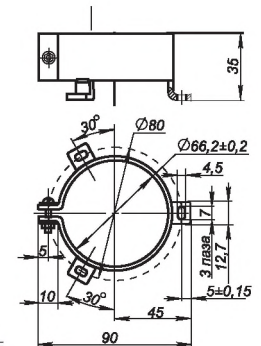


Рис. 3

Габаритные и установочные размеры хомутика для конденсатора (хомутик заказывается отдельно)

D, мм	A, мм	d	l, мм
35	12,7	М8	13
40			
45	22,2	М12	17
50			
65			
76,1	31,7		

Надёжность конденсаторов

Условия эксплуатации:	Наработка, t_x , ч	Интенсивность отказов конденсаторов, λ , 1/ч
Предельно-допустимый режим ($U_{ном}$, $T_{окр}=100^\circ\text{C}$)	3 000	$1 \cdot 10^{-4}$
Типовой режим ($0,7U_{ном}$, $T_{окр}=85^\circ\text{C}$)	12 000	$5 \cdot 10^{-4}$
Типовой режим ($0,7U_{ном}$, $T_{окр}=55^\circ\text{C}$)	100 000	$5 \cdot 10^{-5}$

Гамма-процентный срок сохраняемости конденсаторов T_{cv} при $y=95\%$, не менее 25 лет

КОНДЕНСАТОРЫ ОКСИДНО-ЭЛЕКТРОЛИТИЧЕСКИЕ АЛЮМИНИЕВЫЕ

Габаритные размеры и масса конденсаторов

$U_{\text{ном}}, \text{В}$	25	40	63	100
$C_{\text{ном}}, \text{мкФ}$	$D \times H, \text{мм}$ Масса, г			
1500	-	-	-	35x55 12
2200	-	-	-	35x80 308
3300	-	-	-	35x80 308
4700	-	-	35x55 212	35x105 404
6800	-	-	35x80 308	50x80, 35x75, 45x45 628 288 286
10000	-	35x55 212	35x105 404	50x105, 35x100, 40x75 824 384 376
15000	35x55 212	35x80 308	50x80 628	65x105 1394
22000	35x80 308	35x105 404	50x105, 35x100, 40x75 824 384 376	76.1x105 1910
33000	35x80 308	50x80 628	65x105, 45x75 1394 476	76.1x143 2600
47000	35x105, 35x75, 40x50 384 288 250	50x105 824	65x105, 45x100 1394 636	-
68000	50x80, 40x75 628 376	50x105 824	76.1x105 1910	-
100000	50x105, 40x100 824 502	65x105 1394	76.1x143 2600	-
150000	65x105 1394	76.1x105 1910	-	-
220000	76.1x105 1910	76.1x143 2600	-	-
330000	76.1x143 2600	-	-	-

Значения электрических параметров конденсаторов

Номинальное напряжение $U_{\text{ном}}, \text{В}$	Номинальная емкость $C_{\text{ном}}, \text{мкФ}$, при $T=(25 \pm 1)^\circ\text{C}$, $F=50\text{Гц}$	Габаритные размеры, $D \times H$, мм x мм	Тангенс угла потерь $\text{tg } \delta, \%$, при $T=(25 \pm 1)^\circ\text{C}$, $F=50\text{Гц}$, не более	Ток утечки $I_{\text{ут}}, \text{мА}$, при $T=(25 \pm 1)^\circ\text{C}$, не более	Полное сопротивление $Z, \text{МОм}$, при $T=(25 \pm 1)^\circ\text{C}$, $F=10 \text{кГц}$, не более	Эквивалентное последовательное сопротивление $R_{\text{экв}}, \text{МОм}$, при $T=(25 \pm 1)^\circ\text{C}$, $F=100\text{Гц}$, не более	Амплитудный номинальный ток, А, при $T=(100 \pm 1)^\circ\text{C}$	
							$I_{\text{ном}, 50\text{Гц}}$	$I_{\text{ном}, 100\text{Гц}}$
							$F=50\text{Гц}$	$F=100\text{Гц}$
25	15 000	35 x 55	75	0,98	31,0	42,0	2,4	5,3
	22 000	35 x 80	80	1,37	22,0	29,0	3,3	7,4
	33 000	35 x 80	85	1,93	17,0	20,0	4,0	8,8
	47 000	35 x 105	90	1,60	13,0	16,0	5,0	11,0
		35 x 75	95	7,10	13,0	15,0	3,5	7,8
		40 x 50		7,10	13,0	15,0	3,2	7,1
	68 000	50 x 80	100	3,56	9,3	12,0	5,8	13,0
		40 x 75		10,0	10,0	12,0	4,2	9,4
	100 000	50 x 105	150	4,94	7,6	9,4	6,7	15,0
		40 x 100		15,0	8,0	10,0	5,4	12,0
	150 000	65 x 105	250	6,97	6,4	8,0	8,1	18,0
	220 000	76,1 x 105		9,65	5,6	5,3	9,0	20,0
330 000	76,1 x 143	13,63		5,1	4,5	10,8	24,0	

КОНДЕНСАТОРЫ ОКСИДНО-ЭЛЕКТРОЛИТИЧЕСКИЕ АЛЮМИНИЕВЫЕ

Номинальное напряжение $U_{ном}$, В	Номинальная емкость $C_{ном}$, мкФ, при $T=(25\pm 1)^\circ\text{C}$, $F=50\text{Гц}$	Габаритные размеры, $D \times H$, мм x мм	Тангенс угла потерь $\text{tg } \delta$, %, при $T=(25\pm 1)^\circ\text{C}$, $F=50\text{Гц}$, не более	Ток утечки $I_{ут}$, мА, при $T=(25\pm 1)^\circ\text{C}$, не более	Полное сопротивление Z , МОм, при $T=(25\pm 1)^\circ\text{C}$, $F=10\text{кГц}$, не более	Эквивалентное последовательное сопротивление $R_{экв}$, МОм, при $T=(25\pm 1)^\circ\text{C}$, $F=100\text{Гц}$, не более	Амплитудный номинальный ток, А, при $T=(100\pm 1)^\circ\text{C}$	
							$I_{ном, 50\text{Гц}}$	$I_{ном, 100\text{Гц}}$
							$F=50\text{Гц}$	$F=100\text{Гц}$
40	10 000	35 x 55	70	1,04	37,0	42,0	2,4	5,3
	15 000	35 x 80	80	1,47	16,0	23,0	3,3	7,4
	22 000	35 x 105	90	2,04	14,0	17,0	4,3	9,5
	33 000	50 x 80	110	2,87	13,0	12,0	4,9	11,0
	47 000	50 x 105	120	3,88	10,0	10,0	6,3	14,0
	68 000	50 x 105	150	5,31	8,4	9,0	6,7	15,0
	100 000	65 x 105	170	7,37	7,0	8,2	8,1	18,0
	150 000	76,1 x 105	190	10,40	6,0	7,2	9,0	20,0
220 000	76,1 x 143	200	14,39	5,4	5,0	10,8	24,0	
63	4 700	35 x 55	65	0,81	64,0	60,0	2,0	4,4
	6 800	35 x 80	70	1,11	46,0	44,0	2,7	6,0
	10 000	35 x 105	75	1,53	16,0	27,0	3,6	8,1
	15 000	50 x 80	85	2,16	14,0	19,0	4,1	9,1
	22 000	50 x 105	95	2,99	14,0	14,0	5,4	12,0
		35 x 100	105	8,3	15,0	18,0	3,7	8,2
	33 000	40 x 75	115	8,3	13,0	18,0	3,4	7,7
		65 x 105	125	4,22	12,0	11,0	6,7	15,0
	47 000	45 x 75	130	11,0	11,0	16,0	3,9	8,7
		65 x 105	135	5,70	9,4	10,0	7,6	17,0
	68 000	45 x 100	140	13,0	9,0	13,0	4,3	9,7
		76,1 x 105	145	7,81	7,8	5,0	8,5	19,0
	100 000	76,1 x 143	150	10,84	6,6	5,0	10,3	23,0
100	1 500	35 x 55	50	0,45	90,0	104,0	1,5	3,4
	2 200	35 x 80	60	0,63	77,0	70,0	2,1	4,7
	3 300	35 x 80	65	0,89	53,0	48,0	2,5	5,7
	4 700	35 x 105	75	1,20	39,0	35,0	3,3	7,5
	6 800	50 x 80	85	1,64	25,0	24,0	3,9	8,7
		35 x 75	105	4,00	23,0	35,0	2,3	5,1
		45 x 45	115		23,0	35,0	2,1	4,8
	10 000	50 x 105	125	2,27	12,0	14,0	4,9	11,0
		35 x 100	130	6,00	21,0	30,0	2,8	6,3
		40 x 75	140	6,00	20,0	30,0	2,7	6,0
	15 000	65 x 105	145	3,20	10,0	10,0	6,7	15,0
	22 000	76,1 x 105	150	4,43	6,0	6,0	7,6	17,0
	33 000	76,1 x 143	155	6,25	8,4	5,0	9,4	21,0

Допустимое значение номинального пульсирующего тока I , А, в зависимости от температуры окружающей среды T , $^\circ\text{C}$, и частоты F , Гц, вычисляются по формуле $I = I_{ном} \cdot K_{RT} \cdot K_{RF}$ где $I_{ном}$ – допустимое значение номинального пульсирующего тока при температуре 100°C на частоте 50Гц ;

K_{RT} – коэффициент коррекции $I_{ном}$ в зависимости от температуры окружающей среды;

K_{RF} – коэффициент коррекции $I_{ном}$ в зависимости от частоты

T , $^\circ\text{C}$	25	40	50	60	70	85	100
K_{RT}	2,10	2,04	1,98	1,90	1,73	1,50	1,00

F , Гц	50	100	300	600	1000	100000
K_{RF}	1,00	2,2	2,36	2,4	2,41	2,53

Обозначение при заказе: Конденсатор K50-100a-25 В - 47 000 мкФ (+50; -20)% - (35x105) - И АЖЯР.673541.025ТУ;

Конденсатор K50-100a-25 В - 47 000 мкФ $\pm 20\%$ - (35x105) - И - В АЖЯР.673541.025ТУ;

Конденсатор K50-100b-25 В - 47 000 мкФ $\pm 20\%$ - (35x105) - И АЖЯР.673541.025ТУ



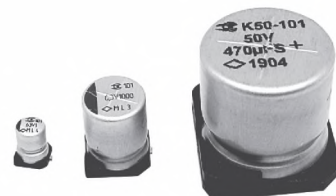
КОНДЕНСАТОРЫ ОКСИДНО-ЭЛЕКТРОЛИТИЧЕСКИЕ АЛЮМИНИЕВЫЕ

K50-101

АЖЯР.673541.026 ТУ категория качества «ВП»

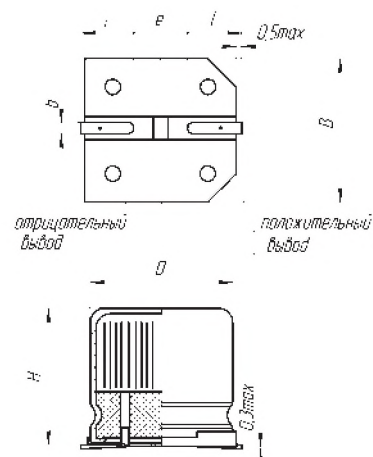
Полярные, постоянной емкости, чип-исполнения для работы в цепях постоянного и пульсирующего тока РЭА. Предназначены для внутреннего монтажа с требованиями стойкости к повышенной влажности воздуха 98% при температуре 35 °С. Уплотненные. В неизолированном корпусе, закрепленном на пластиковой диэлектрической платформе.

Номинальное напряжение, $U_{\text{НОМ}}$, В	6,3... 160
Номинальная емкость, $C_{\text{НОМ}}$, мкФ	1,0... 1 000
Допускаемое отклонение емкости (25 °С, 50 Гц), %	±20; +50...-20
Повышенная температура среды $T_{\text{окр}}$, максимальное значение при эксплуатации, °С	100
Пониженная температура среды $T_{\text{окр}}$, минимальное значение при эксплуатации, °С	минус 60



Надёжность конденсаторов

Условия эксплуатации:	Наработка, t_x , ч	Интенсивность отказов конденсаторов, λ , 1/ч
Предельно-допустимый режим ($U_{\text{НОМ}}$, $T_{\text{окр}}=100^\circ\text{C}$)	1 000	2×10^{-4} (для $\varnothing 4-6,3$ мм)
	2 000	1×10^{-4} (для $\varnothing 8-16$ мм)
Типовой режим ($0,7U_{\text{НОМ}}$, $T_{\text{окр}}=55^\circ\text{C}$)	30 000	1×10^{-5} (для $\varnothing 4-6,3$ мм)
	35 000	1×10^{-5} (для $\varnothing 8-16$ мм)
Гамма-процентный срок сохраняемости конденсаторов $T_{\text{св}}$ при $\gamma=95\%$, не менее 20 лет		



Габаритные размеры и масса конденсаторов

$U_{\text{НОМ}}$, В	$C_{\text{НОМ}}$, мкФ	Размеры в мм						Масса, г, не более
		D	H	B	l	b	e	
		Ном.	Ном.	Ном.	Ном.	Ном.	Ном.	
6,3	22	4	5,4	4,3	1,8	0,65	1,0	0,38
	33			5,3	2,1		1,3	
	47			6,6	2,4		2,2	
	100	5	7,7	6,6	2,4	0,9	3,1	0,65
	220	8,3		2,9	1,0			
	330	8		10,2	3,1		1,35	
	470	10,2		3,1	1,35			
1000	8	10,2	8,3	2,9	0,9	3,1	1,35	
10	22	4	5,4	4,3	1,8	0,65	1,0	0,38
	33			5,3	2,1		1,3	
	47			6,6	2,4		2,2	
	100	5	7,7	6,6	2,4	0,9	3,1	1,0
	220	8,3		2,9	1,35			
	330	8		10,2	3,1		1,35	
470	10,2	3,1		1,35				
16	10	4	5,4	4,3	1,8	0,65	1,0	0,38
	22			5,3	2,1		1,3	
	33	5		6,6	2,4		2,2	0,65
	47	6,3		7,7	6,6		2,4	0,65
16	100	6,3	7,7	6,6	2,4	0,65	2,2	0,65
	220	6,3	7,7	6,6	2,4	0,65	2,2	1,0
	330	8	10,2	8,3	2,9	0,9	3,1	1,35
25	4,7	4	5,4	4,3	1,8	0,65	1,0	0,38
	10			5,3	2,1		1,3	
	22			6,6	2,4		2,2	
	33	5	7,7	6,6	2,4	0,9	3,1	0,65
	47	8,3		2,9	1,0			
	100	8		10,2	3,1		1,35	
	220	10,2		3,1	1,35			
330	8	10,2	8,3	2,9	0,9	3,1	1,35	

КОНДЕНСАТОРЫ ОКСИДНО-ЭЛЕКТРОЛИТИЧЕСКИЕ АЛЮМИНИЕВЫЕ

U _{ном} , В	C _{ном} , мкФ	Размеры в мм						Масса, г, не более				
		D	H	B	l	b	e					
		Ном.	Ном.	Ном.	Ном.	Ном.	Ном.					
35	3,3	4	5,4	4,3	1,8	0,65	1,0	0,38				
	4,7											
	10	5		5,3	2,1		1,3		0,52			
	22											
	33	6,3		6,6	2,4		2,2		0,65			
	47											
	100	7,7		8	10,2		8,3		2,9	0,9	3,1	1,35
	220											
35	330	10	10	10,3	3,4	0,8	4,0	1,72				
	470	12,5	13,5	13,6	5,0	1,2	6,3	8,5				
	1000	16	16,5	17,1	5,6							
40	2,2	4	5,4	4,3	1,8	0,65	1,0	0,38				
	3,3											
	4,7	5		5,3	2,1		1,3		0,52			
	10											
	22	6,3		6,6	2,4		2,2		0,65			
	33											
	47	7,7		8	10,2		8,3		2,9	0,9	3,1	1,35
	100											
50	1,0	4	5,4	4,3	1,8	0,65	1,0	0,38				
	2,2											
	3,3	5		5,3	2,1		1,3		0,52			
	4,7											
	10	6,3		6,6	2,4		2,2		1,0			
	22											
	33	7,7		8	10,2		8,3		2,9	0,9	3,1	1,35
	47											
	100	10		10	10,3		3,4		0,8	4,0	1,72	
	220	12,5		13,5	13,6		5,0					
330	12,5	16,5	17,1	5,6		1,2		6,3	8,50			
470	16											
63	1,0	4	5,4	4,3	1,8	0,65	1,0	0,38				
	2,2											
	3,3	5		5,3	2,1		1,3		0,52			
	4,7											
	10	6,3		6,6	2,4		2,2		1,0			
	22											
	33	7,7		8	10,2		8,3		2,9	0,9	3,1	1,35
	47											
100	3,3	6,3	5,4	6,6	2,4	0,65	2,2	0,65				
	4,7											
	10	8	10,2	8,3	2,9	0,9	3,1	1,35				
	22											
160	4,7	6,3	7,7	6,6	2,4	0,65	2,2	1,0				
	10	8	10,2	8,3	2,9	0,9	3,1	1,35				

Значения электрических параметров конденсаторов

Номинальное напряжение U _{ном} , В	Номинальная емкость C _{ном} , мкФ, при T = (25±1) °C, F = 50 Гц	Ток утечки I _{ут} , мкА, при T = (25±1) °C, 5 мин, не более	Полное сопротивление Z, Ом, при T = (25±1) °C, F = 100 кГц, не более	Эквивалентное последовательное сопротивление R _{экв} , Ом, при T = (25±1) °C, F = 100 Гц, не более	Амплитудный номинальный ток, I _{ном} , мА, при T = (100±1) °C, F = 50 Гц	Тангенс угла потерь tg δ, %, при T = (25±1) °C, F = 50 Гц, не более
6,3	22	1,0	8,190	20,95	127,2	45
	33	7,2	7,152	18,76	192,5	
	47	9,8	6,452	17,26	148,4	
	100	24,0	4,564	16,82	490,4	
	220	51,6	2,568	12,84	602,1	
	330	72,4	0,968	1,840	659,6	
	470	102,8	0,658	1,290	689,0	
	1000	2100,0	0,300	0,500	698,0	

КОНДЕНСАТОРЫ ОКСИДНО-ЭЛЕКТРОЛИТИЧЕСКИЕ АЛЮМИНИЕВЫЕ

Номинальное напряжение $U_{ном}$, В	Номинальная емкость $C_{ном}$, мкФ, при $T = (25 \pm 1) ^\circ\text{C}$, $F = 50$ Гц	Ток утечки $I_{ут}$, мкА, при $T = (25 \pm 1) ^\circ\text{C}$ 5 мин, не более	Полное сопротивление Z , Ом, при $T = (25 \pm 1) ^\circ\text{C}$, $F = 100$ кГц, не более	Эквивалентное последовательное сопротивление $R_{экв}$, Ом, при $T = (25 \pm 1) ^\circ\text{C}$, $F = 100$ Гц, не более	Амплитудный номинальный ток, $I_{ном}$, мА, при $T = (100 \pm 1) ^\circ\text{C}$, $F = 50$ Гц	Тангенс угла потерь $\text{tg } \delta$, %, при $T = (25 \pm 1) ^\circ\text{C}$, $F = 50$ Гц, не более
10	22	8,6	8,190	20,95	125,4	45
	33	12,9	7,152	18,76	189,8	
	47	21,1	6,452	17,26	146,2	
	100	54,0	4,564	16,82	483,4	
	220	96,0	2,1	6,84	593,5	
	330	129,0	0,968	1,840	650,1	
	470	161,0	0,658	1,290	675,0	
16	10	7,8	16,250	23,4	59,6	35
	22	20,6	11,369	21,1	118,1	
	33	35,8	8,0	19,5	178,8	
	47	52,6	6,5	18,4	137,8	
	100	98,0	4,2	6,5	455,4	
	220	195,6	2,1	3,4	559,1	
	330	239,0	1,5	2,1	612,5	
470	361,0	0,8	1,8	635,0		
25	4,7	6,5	24,000	58,0	15,8	25
	10	17,5	21,254	42,0	57,8	
	22	36,5	12,896	36,0	114,5	
	33	54,8	8,2	15,0	173,3	
	47	85,3	4,3	10,0	133,5	
	100	175,0	2,5	6,0	441,4	
	220	300,5	1,9	5,0	541,9	
330	495,6	1,6	3,5	593,6		
35	3,3	5,5	28,000	75,0	6,0	25
	4,7	10,5	26,000	65,0	15,0	
	10	20,5	23,147	48,0	55,0	
	22	43,1	14,256	42,0	109,0	
	33	84,6	7,8	14,0	165,0	
	47	109,3	5,0	12,5	127,2	
	100	305,0	3,85	8,5	420,3	
	220	531,0	2,65	6,0	516,1	
	330	1494,0	1,5	2,0	565,3	
	470	1650,2	0,95	1,5	608,3	
1000	2200,0	0,100	0,200	700,0		
40	2,2	4,5	30,000	85,0	6,0	15
	3,3	8,5	29,125	80,0	6,2	
	4,7	18,5	27,564	68,0	14,8	
	10	32,0	8,8	21,0	54,1	
	22	76,4	7,2	19,0	107,2	
	33	99,6	6,0	15,0	162,3	
	47	156,4	4,4	8,82	125,0	
	100	320,0	4,0	8,7	413,3	
	220	615,0	3,0	6,5	507,5	

КОНДЕНСАТОРЫ ОКСИДНО-ЭЛЕКТРОЛИТИЧЕСКИЕ АЛЮМИНИЕВЫЕ

Номинальное напряжение $U_{ном}$, В	Номинальная емкость $C_{ном}$, мкФ, при $T = [25 \pm 1] ^\circ\text{C}$, $F = 50$ Гц	Ток утечки $I_{ут}$, мкА, при $T = [25 \pm 1] ^\circ\text{C}$ 5 мин, не более	Полное сопротивление Z , Ом, при $T = [25 \pm 1] ^\circ\text{C}$, $F = 100$ кГц, не более	Эквивалентное последовательное сопротивление $R_{экр}$, Ом, при $T = [25 \pm 1] ^\circ\text{C}$, $F = 100$ Гц, не более	Амплитудный номинальный ток, $I_{ном}$, мА, при $T = [100 \pm 1] ^\circ\text{C}$, $F = 50$ Гц	Тангенс угла потерь $\text{tg } \delta$, %, при $T = [25 \pm 1] ^\circ\text{C}$, $F = 50$ Гц, не более
50	1,0	4,0	32,000	89,0	6,0	15
	2,2	12,5	31,000	88,0	6,5	
	3,3	21,9	30,000	81,0	7,2	
	4,7	37,1	16,0	45,0	14,3	
	10	65,4	9,5	25,0	52,3	
	22	93,0	7,5	22,0	103,6	
	33	149,5	4,0	18,0	156,8	
	47	370,5	2,4	12,0	120,8	
	100	650,0	1,8	8,0	399,3	
	220	730,0	0,92	3,0	490,3	
330	1595,0	0,5	2,0	537,1		
470	1850,0	0,18	0,535	571,0		
63	1,0	8,0	36,000	90,000	6,0	12
	2,2	16,2	34,000	89,0	6,5	
	3,3	28,8	32,000	60,0	7,1	
	4,7	49,0	29,562	50,0	13,8	
	10	99,0	8,5	30,0	50,4	
	22	141,6	5,0	24,0	99,9	
	33	162,4	4,65	20,0	151,3	
	47	388,8	2,65	16,25	116,6	
100	3,3	49,9	15,0	20,6	6,0	10
	4,7	94,1	12,0	18,5	9,0	
	10	130,0	10,0	12,0	13,0	
	22	266,0	4,2	9,8	15,0	
160	4,7	102,6	12,5	23,0	6,0	10
	10	260,5	4,1	15,0	6,2	

Допустимое значение номинального пульсирующего тока I , А, в зависимости от температуры окружающей среды T и частоты F вычисляют по формуле $I = I_{ном} \cdot K_{RT} \cdot K_{RF}$ где $I_{ном}$ – допустимое значение номинального пульсирующего тока при температуре $100 ^\circ\text{C}$ на частоте 50 Гц;

K_{RT} – коэффициент коррекции $I_{ном}$ в зависимости от температуры окружающей среды;

K_{RF} – коэффициент коррекции $I_{ном}$ в зависимости от частоты

T, °C	25	40	50	60	70	85	100
K_{RT}	1,2	1,19	1,18	1,16	1,13	1,08	1

F, Гц	50	100	300	600	1000	10000	100 000	300000
K_{RF}	1,00	1,25	1,50	1,63	1,69	1,88	1,98	2,00

По заказу потребителя, если это установлено в договоре на поставку, конденсаторы с габаритными размерами, DxH, мм x мм, 4x5,4; 5x5,4; 6,3x5,4; 6,3x7,7; 8x10,2; 10x10; 12,5x13,5; 12,5x16,5 16x16,5, соответствующими установочной группе 6 ГОСТ РВ 20.39.412, могут поставляться в упаковке, предназначенной для автоматизированной сборки аппаратуры.

Обозначение при заказе:

КОНДЕНСАТОР K50-101 – 16 В – 100 мкФ (+ 50; – 20) % АЖЯР.673541.026ТУ

КОНДЕНСАТОР K50-101 – 16 В – 100 мкФ ± 20 % АЖЯР.673541.026ТУ

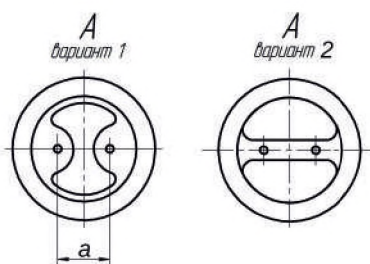
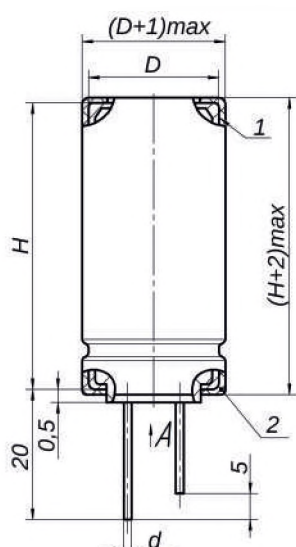
КОНДЕНСАТОРЫ ОКСИДНО-ЭЛЕКТРОЛИТИЧЕСКИЕ АЛЮМИНИЕВЫЕ

K50-102

АЖЯР.673541.027 ТУ категория качества «ВП»

Малогобаритные, полярные, постоянной емкости, для работы в цепях постоянного и пульсирующего тока РЭА. Предназначены для внутреннего монтажа с требованиями стойкости к повышенной влажности воздуха 98% при температуре 35°С. Уплотненные. В изолированном корпусе с радиальными проволочными выводами. Широкая шкала номиналов, низкие значения ЭПС, высокий удельный заряд.

Номинальное напряжение, $U_{ном}$, В	6,3...350
Номинальная емкость, $C_{ном}$, мкФ	1,0...2 200
Допускаемое отклонение емкости (25°С, 50 Гц), %	±20; +50...-20
Повышенная температура среды $T_{окр}$, максимальное значение при эксплуатации, °С	100
Пониженная температура среды $T_{окр}$, минимальное значение при эксплуатации, °С	минус 60



Надёжность конденсаторов

Условия эксплуатации:	Наработка, t_x , ч	Интенсивность отказов конденсаторов, λ , 1/ч
Предельно-допустимый режим ($U_{ном}$, $T_{окр}=100^\circ\text{C}$)	1 000	2×10^{-4} (для \varnothing 4–6,3 мм)
	2 000	1×10^{-4} (для \varnothing 8–16 мм)
Типовой режим ($0,7U_{ном}$, $T_{окр}=55^\circ\text{C}$)	30 000	1×10^{-5} (для \varnothing 4–6,3 мм)
	35 000	1×10^{-5} (для \varnothing 8–16 мм)
Гамма-процентный срок сохраняемости конденсаторов T_{cy} при $\gamma=95\%$, не менее 20 лет		

1 Покрытие лаком (для климатического исполнения В).
2 Изоляционная трубка.

Вариант крышки 1 для $D = 4; 5; 6,3; 8$ мм
Вариант крышки 2 для $D = 10; 12,5; 16$ мм

Габаритные размеры и масса конденсаторов

Номинальное напряжение $U_{ном}$, В	Номинальная емкость $C_{ном}$, мкФ	Диаметр, D, мм	Высота, H, мм	Расстояние между осями выводов, а, мм	Диаметр выводов, d, мм	Масса, г, не более
		Номин.	Номин.	Номин.	Номин.	
6,3	22	4	7	1,5	0,45	0,43
	33	4	7		0,45	
	47	4	7	2,0	0,5	0,75
	100	5	11			
	220	5	11			
	330	6,3	11	2,5	0,5	0,97
	470	6,3	11			

КОНДЕНСАТОРЫ ОКСИДНО-ЭЛЕКТРОЛИТИЧЕСКИЕ АЛЮМИНИЕВЫЕ

Номинальное напряжение $U_{ном}$, В	Номинальная емкость $C_{ном}$, мкФ	Диаметр, D, мм	Высота, H, мм	Расстояние между осями выводов, a, мм	Диаметр выводов, d, мм	Масса, г, не более
		Номин.	Номин.	Номин.	Номин.	
10	22	4	7	1,5	0,45	0,43
	33	4	7			
	47	5	11	2,0	0,5	0,75
	100	5	11			
	220	5	11			
	330	6,3	11	2,5		0,97
	470	6,3	11			
16	10	4	7	1,5	0,45	0,43
	22	4	11			0,58
	33	4	11			2,0
	47	5	11			
	100	5	11			
	220	6,3	11	2,5		0,97
25	4,7	4	7	1,5	0,45	0,43
	10	4	7			0,58
	22	4	11			0,5
	33	5	11			
	47	5	11			
	100	6,3	11		2,5	
35	4,7	4	7	1,5	0,45	0,43
	10	4	11			0,58
	22	5	11	2,0	0,5	0,75
	33	5	11			
	47	5	11			
	100	6,3	11	2,5		0,97
	220	8	11,5	3,5	0,6	1,55
	330	10	12,5	5,0		2,21
	470	10	20			3,31
	1000	12,5	20			4,81
	2200	16	31,5	7,5	0,8	9,8
40	10	4	11	1,5	0,45	0,58
	22	5	11	2,0	0,5	0,75
	33	5	11			
	47	6,3	11	2,5		0,97
	100	8	11,5	3,5		1,55

КОНДЕНСАТОРЫ ОКСИДНО-ЭЛЕКТРОЛИТИЧЕСКИЕ АЛЮМИНИЕВЫЕ

Номинальное напряжение $U_{ном}$, В	Номинальная емкость $C_{ном}$, мкФ	Диаметр, D, мм	Высота, H, мм	Расстояние между осями выводов, а, мм	Диаметр выводов, d, мм	Масса, г, не более
		Номин.	Номин.	Номин.	Номин.	
50	3,3	4	7	1,5	0,45	0,43
	4,7	4	11			0,58
	10	4	11			0,75
	22	5	11	2,0	0,5	0,97
	33	5	11	2,0		
	47	6,3	11	2,5	0,6	1,55
	100	8	11,5	3,5		2,68
	220	10	16	5,0		3,39
	330	10	20			4,35
	470	12,5	20			5,23
	1000	12,5	25	7,5	0,8	12,8
	2200	16	35,5			
63	2,2	4	7	1,5	0,45	0,43
	3,3	4	7			0,58
	4,7	4	11			0,75
	10	5	11	2,0	0,97	0,97
	22	5	11	2,5		
	33	6,3	11			
100	1,0	5	11	2,0	0,5	0,75
	2,2	5	11			
	3,3	5	11			
	4,7	5	11			
	10	5	11			
160	1,0	6,3	11	2,5	0,97	0,97
	2,2	6,3	11			
	3,3	6,3	11			
	4,7	6,3	11			
200	4,7	6,3	11	2,5	0,5	0,97
	10	8	11,5	3,5	0,6	1,55
	22	10	16	5,0		2,68
	33	10	20			3,75
	47	10	20	7,5	0,8	7,81
	100	16	20			
250	1,0	6,3	11	2,5	0,5	0,97
	2,2	6,3	11			
315	1,0	6,3	11			
350	1,0	6,3	11			

КОНДЕНСАТОРЫ ОКСИДНО-ЭЛЕКТРОЛИТИЧЕСКИЕ АЛЮМИНИЕВЫЕ

Значения электрических параметров конденсаторов

Номинальное напряжение $U_{ном}$, В	Номинальная емкость $C_{ном}$, мкФ, при $T = [25 \pm 1]^\circ\text{C}$, $F = 50$ Гц	Ток утечки $I_{ут}$, мкА, при $T = (25 \pm 1)^\circ\text{C}$ 5 мин, не более	Полное сопротивление Z , Ом, при $T = (25 \pm 1)^\circ\text{C}$, $F = 100$ кГц, не более	Эквивалентное последовательное сопротивление $R_{экв}$, Ом, при $T = (25 \pm 1)^\circ\text{C}$, $F = 100$ Гц, не более	Амплитудный номинальный ток, $I_{ном}$, мА, при $T = (100 \pm 1)^\circ\text{C}$, $F = 50$ Гц	Тангенс угла потерь $\text{tg } \delta$, %, при $T = (25 \pm 1)^\circ\text{C}$, $F = 50$ Гц, не более
6,3	22	1,0	6,5	14,0	262	45
	33	6,2	5,0	13,4	304	
	47	8,8	4,0	12,8	341	
	100	18,9	3,0	5,0	418	
	220	41,6	2,0	4,0	500	
	330	62,4	1,5	2,0	542	
	470	88,8	0,5	0,8	578	
10	22	6,6	6,5	14,0	258	
	33	9,9	5,0	13,4	300	
	47	14,1	4,0	12,8	335	
	100	30,0	3,0	5,0	411	
	220	66,0	2,0	4,0	492	
	330	99,0	1,5	2,0	533	
	470	141,0	0,5	0,8	569	
16	10	4,8	10,0	27,0	173	35
	22	10,6	6,0	18,0	252	
	33	15,8	5,5	15,0	292	
	47	22,6	5,0	14,0	327	
	100	48,0	4,0	8,0	401	
	220	105,6	1,0	1,8	479	
25	4,7	3,5	14,0	32,0	94	25
	10	7,5	7,0	24,0	166	
	22	16,5	3,0	10,4	242	
	33	24,8	2,0	8,7	281	
	47	35,3	1,8	4,0	314	
	100	75,0	0,8	2,0	385	
35	4,7	5,0	16,0	35,0	90	20
	10	10,5	6,0	18,0	159	
	22	23,1	2,5	8,4	231	
	33	34,6	2,5	8,4	268	
	47	49,3	2,0	4,5	300	
	100	105,0	0,9	2,1	368	
	220	231,0	0,8	1,6	440	
	330	347,0	0,7	1,4	477	
	470	494,0	0,5	1,0	509	
	1000	1050,0	0,25	0,45	578	
2200	1770,0	0,1	0,12	650		
40	10	12,0	7,0	24,0	155	15
	22	26,4	3,5	10,0	226	
	33	39,6	3,2	9,0	262	
	47	56,4	1,8	3,6	293	
	100	120,0	0,5	0,7	359	
50	3,3	4,95	14,0	35,0	54	12
	4,7	7,05	10,0	28,0	84	
	10	15,0	6,0	18,0	148	
	22	33,0	4,0	12,0	215	
	33	49,5	3,5	10,0	249	
	47	70,5	2,5	5,0	279	

КОНДЕНСАТОРЫ ОКСИДНО-ЭЛЕКТРОЛИТИЧЕСКИЕ АЛЮМИНИЕВЫЕ

Номинальное напряжение $U_{ном}$, В	Номинальная емкость $C_{ном}$, мкФ, при $T = [25 \pm 1]^\circ\text{C}$, $F = 50$ Гц	Ток утечки $I_{ут}$, мкА, при $T = (25 \pm 1)^\circ\text{C}$, 5 мин, не более	Полное сопротивление Z , Ом, при $T = (25 \pm 1)^\circ\text{C}$, $F = 100$ кГц, не более	Эквивалентное последовательное сопротивление $R_{экв}$, Ом, при $T = (25 \pm 1)^\circ\text{C}$, $F = 100$ Гц, не более	Амплитудный номинальный ток, $I_{ном}$, МА, при $T = (100 \pm 1)^\circ\text{C}$, $F = 50$ Гц	Тангенс угла потерь $\text{tg } \delta$, %, при $T = (25 \pm 1)^\circ\text{C}$, $F = 50$ Гц, не более
50	100	150,0	1,5	3,0	342	12
	220	330,0	0,9	2,1	409	
	330	495,0	0,8	1,6	443	
	470	705,0	0,7	1,4	473	
	1000	1750,0	0,3	0,4	537	
	2200	1770,0	0,2	0,3	650	
63	2,2	4,2	19,0	50,0	20	10
	3,3	6,2	18,9	46,0	50	
	4,7	8,8	18,3	42,0	78	
	10	19,0	12,1	26,0	138	
	22	41,6	9,0	21,0	201	
	33	62,4	5,0	11,0	233	
	47	88,8	3,0	7,0	260	
100	1,0	3,0	20,0	53,6	20	
	2,2	6,6	18,0	42,0	21	
	3,3	9,9	17,4	34,0	40	
	4,7	14,1	16,8	32,0	62	
	10	30,0	14,1	30,0	110	
	22	66,0	3,2	7,2	160	
160	1,0	4,8	20,0	67,0	20	
	2,2	10,6	12,0	36,0	29	
	3,3	15,8	9,0	23,0	33	
	4,7	22,6	4,5	14,0	37	
200	4,7	28,2	8,1	36,0	20	
	10	60,0	7,1	25,0	35	
	22	132,0	3,0	9,0	51	
	33	198,0	2,0	5,5	60	
	47	282,0	1,0	2,5	67	
	100	600,0	0,5	1,0	82	
250	1,0	7,5	10,5	80,0	20	
	2,2	16,5	9,1	70,0	22	
315	1,0	9,4	28,0	93,0	20	8
350	1,0	11,0	31,0	96,0	20	8

Допустимое значение номинального пульсирующего тока I , А, в зависимости от температуры окружающей среды T и частоты F вычисляются по формуле $I = I_{ном} \cdot K_{RT} \cdot K_{RF}$, где $I_{ном}$ – допустимое значение номинального пульсирующего тока при температуре 100°C на частоте 50 Гц;

K_{RT} – коэффициент коррекции $I_{ном}$ в зависимости от температуры окружающей среды;

K_{RF} – коэффициент коррекции $I_{ном}$ в зависимости от частоты

$T, ^\circ\text{C}$	25	40	50	60	70	85	100
K_{RT}	1,2	1,19	1,18	1,16	1,13	1,08	1

$F, \text{Гц}$	50	100	300	600	1000	10000	100 000	300000
K_{RF}	1,00	1,25	1,50	1,63	1,69	1,88	1,98	2,00

По заказу потребителя, если это установлено в договоре на поставку, конденсаторы с габаритными размерами, $D \times H$, мм х мм, 4x7; 4x11; 5x11; 6,3x11; 10x12,5; 10x16, соответствующими установочной группе 2 ГОСТ РВ 20.39.412, могут поставляться в упаковке, предназначенной для автоматизированной сборки аппаратуры.

Обозначение при заказе:

Конденсатор К50-102 – 50 В – 22 мкФ (+ 50; – 20) % – И АЖЯР.673541.027ТУ;

Конденсатор К50-102 – 50 В – 22 мкФ (+ 50; – 20) % – И – В АЖЯР.673541.027ТУ;

Конденсатор К50-102 – 50 В – 22 мкФ ± 20 % – И – В АЖЯР.673541.027ТУ.

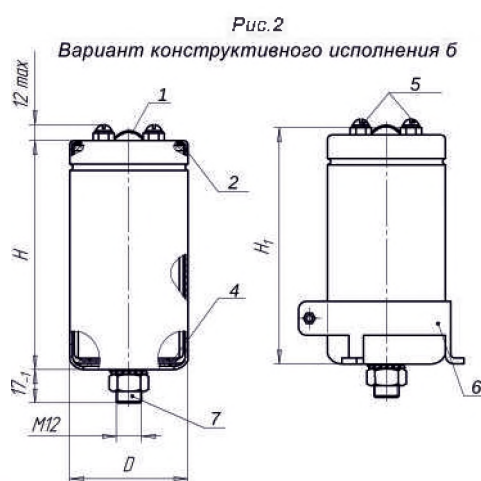
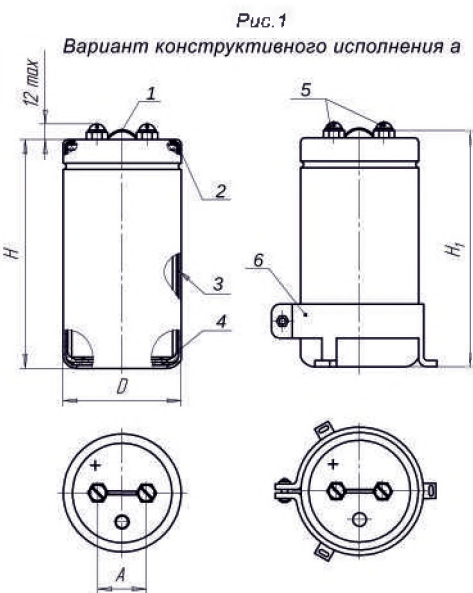
K50-103

АЖЯР.673541.028ТУ

категория качества «ВП»

Полярные, постоянной емкости. Предназначены для внутреннего монтажа с требованиями стойкости к повышенной влажности воздуха 98% при температуре 25°C и 35°C, для работы в цепях постоянного и пульсирующего тока РЭА. Уплотненные. В изолированном корпусе, с торцевой шпилькой и без неё, с радиальными винтовыми выводами.

Номинальное напряжение, $U_{ном}$, В	160...450
Номинальная емкость, $C_{ном}$, мкФ	680...15 000
Допускаемое отклонение емкости (25°C, 50 Гц), %	±20; +50...-20
Повышенная температура среды $T_{окр}$ максимальное значение при эксплуатации, °C	100
Пониженная температура среды $T_{окр}$ минимальное значение при эксплуатации, °C	минус 60



1. Перемычка
2. Изоляционная трубка
3. Покрытие эмалью (для климатического исполнения В)
4. Изоляционная прокладка
5. Винт М5-6g (М6-6g для D=76мм)
6. Хомут
7. Торцевая шпилька

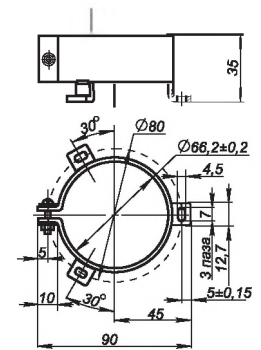


Рис.3
Габаритные и установочные размеры хомута для конденсатора (хомут заказывается отдельно)

D, мм	A, мм
50	22,2
65	28,5
76,1	31,7

Габаритные размеры конденсаторов

$C_{ном}$, мкФ	$U_{ном}$, В					
	160	250	315	350	400	450
D x H, мм Масса, г						
680						50 x 80 310
1000					50 x 80 310	65 x 80 460
1500		50 x 60 260	50 x 80 310	50 x 80 310	65 x 80 460	76 x 70 620
2200		50 x 80 360	65 x 80 460	65 x 80 460	76 x 70 620	76 x 80 660
3300	65 x 80 510	65 x 80 510	65 x 105 620	65 x 105 620	76 x 80 660	76 x 120 1100
4700	65 x 105 690	65 x 105 650	65 x 110 760	65 x 110 760	76 x 120 1100	76 x 155 1300
6800	65 x 110 740	65 x 110 770	76 x 120 1100	76 x 120 1100	76 x 155 1300	76 x 170 1620
10000	76 x 120 1140	76 x 120 1220	76 x 155 1300	76 x 155 1300		
15000	76 x 155 1520	76 x 155 1600				

КОНДЕНСАТОРЫ ОКСИДНО-ЭЛЕКТРОЛИТИЧЕСКИЕ АЛЮМИНИЕВЫЕ

Надёжность конденсаторов

Условия эксплуатации:	Наработка, t_x , ч	Интенсивность отказов конденсаторов, λ , 1/ч
Предельно-допустимый режим ($U_{ном}$, $T_{окр} = 100^\circ\text{C}$)	3 000	1×10^{-5} (для $\varnothing 50$ мм)
	5 000	1×10^{-5} (для $\varnothing 65; 76$ мм)
Типовой режим ($0,7U_{ном}$, $T_{окр} = 55^\circ\text{C}$)	70 000	1×10^{-6} (для $\varnothing 50$ мм)
	100 000	1×10^{-7} (для $\varnothing 65; 76$ мм)
Гамма-процентный срок сохраняемости конденсаторов T_{cy} при $\gamma = 95\%$, не менее 25 лет		

Значения электрических параметров конденсаторов

Номинальное напряжение $U_{ном}$, В	Номинальная емкость $C_{ном}$, мкФ, при $T = (25 \pm 1)^\circ\text{C}$, $F = 50$ Гц	Ток утечки $I_{ут}$, мА, при $T = (25 \pm 1)^\circ\text{C}$, не более	Полное сопротивление Z , Ом, при $T = (25 \pm 1)^\circ\text{C}$, $F = 10$ кГц, не более	Эквивалентное последовательное сопротивление $R_{экв}$, Ом, при $T = (25 \pm 1)^\circ\text{C}$, $F = 100$ Гц, не более	Номинальный ток, А, при $T = (100 \pm 1)^\circ\text{C}$, $F = 50$ Гц	Тангенс угла потерь $\text{tg } \delta$, %, при $T = (25 \pm 1)^\circ\text{C}$, $F = 50$ Гц, не более
160	3300	5,8	3,0	6,0	2,1	25
	4700	8,5	2,5	5,0	4,5	
	6800	9,9	1,2	2,4	6,1	
	10000	10,3	0,5	1,0	7,8	
	15000	10,5	0,1	0,5	8,0	
250	1500	2,1	4,0	8,0	0,8	
	2200	6,6	3,7	7,4	1,1	
	3300	8,7	3,1	6,2	2,0	
	4700	10,0	2,6	3,2	4,2	
	6800	10,2	1,5	3,0	5,8	
315	10000	10,4	0,6	1,2	7,5	
	15000	10,5	0,2	0,4	7,8	
	1500	5,0	4,1	8,2	0,7	
	2200	6,8	3,9	3,8	1,0	
	3300	9,0	3,5	7,0	1,8	
350	4700	10,1	2,8	5,6	4,0	
	6800	10,2	1,7	3,4	5,6	
	10000	10,5	0,8	1,6	7,3	
	1500	5,8	4,3	8,6	0,65	
	2200	7,0	4,0	8,0	0,95	
400	3300	9,1	3,8	7,6	1,65	
	4700	10,2	3,0	6,0	3,8	
	6800	10,4	1,8	3,6	5,4	
	10000	10,5	1,0	2,0	7,1	
	1000	6,0	4,8	9,6	0,55	
450	1500	7,1	4,5	9,0	0,6	
	2200	7,3	4,1	8,2	0,8	
	3300	9,8	4,0	8,0	1,3	
	4700	10,5	3,5	7,0	3,6	
	6800	10,5	2,2	4,4	5,0	
450	680	3,3	5,0	10,0	0,5	
	1000	6,2	4,9	9,6	0,54	
	1500	7,3	4,7	9,4	0,58	
	2200	8,9	4,3	8,6	0,7	
	3300	10,1	4,1	8,2	1,2	
450	4700	10,5	3,8	7,6	3,4	
	6800	10,5	3,0	6,0	4,8	

Допустимое значение номинального пульсирующего тока I , А в зависимости от температуры окружающей среды T , $^\circ\text{C}$ и частоты F , Гц вычисляются по формуле $I = I_{ном 50 Гц} \cdot K_{RT} \cdot K_{RF}$ где $I_{ном 50 Гц}$ – допустимое значение номинального пульсирующего тока при температуре 100°C и частоте 50 Гц;

K_{RT} – коэффициент коррекции $I_{ном 50 Гц}$ в зависимости от температуры окружающей среды;

K_{RF} – коэффициент коррекции $I_{ном 50 Гц}$ в зависимости от частоты

T , $^\circ\text{C}$	25	40	50	60	70	85	100
K_{RT}	1,2	1,19	1,18	1,16	1,13	1,08	1

F , Гц	50	100	300	600	1000	100 000
K_{RF}	1,00	1,66	2,02	2,19	2,27	2,53

Обозначение при заказе:

Конденсатор K50-103a – 160 В – 3 300 мкФ (+ 50; – 20) – И АЖЯР.673541.028ТУ;

Конденсатор K50-103a – 160 В – 3 300 мкФ $\pm 20\%$ – И – В АЖЯР.673541.028ТУ;

Конденсатор K50-103b – 160 В – 3 300 мкФ $\pm 20\%$ – И АЖЯР.673541.028ТУ.

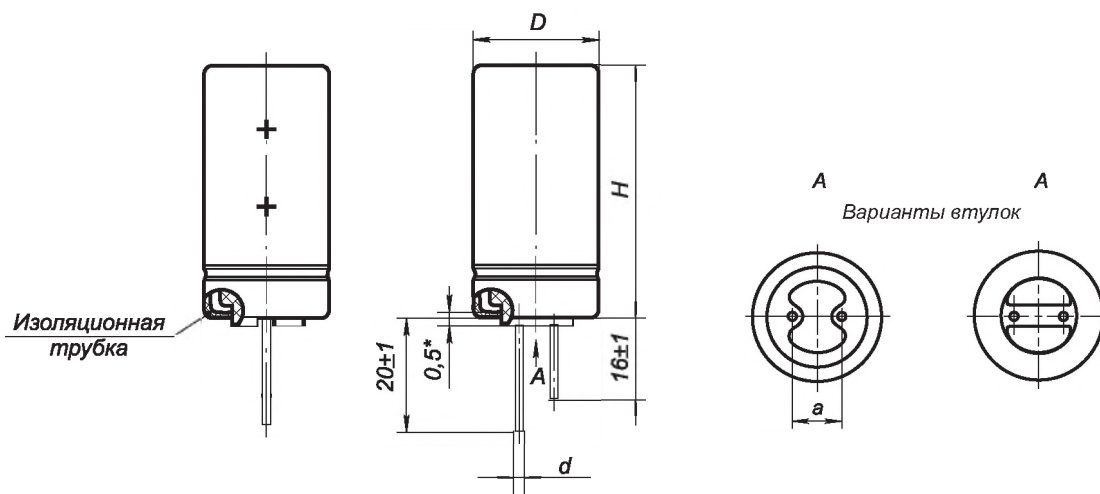
K50-104

EВАЯ.673541.062 ТУ

приемка «ОТК»

Малогабаритные полярные конденсаторы постоянной емкости в изолированном корпусе с радиальными проволочными выводами. Предназначены для работы в цепях постоянного и пульсирующего тока вторичных источников питания и преобразовательной техники. Конденсаторы изготавливаются в климатическом исполнении УХЛ5.1.

Номинальное напряжение, $U_{\text{НОМ}}$, В	16...100
Номинальная емкость, $C_{\text{НОМ}}$, мкФ	10...2 200
Допускаемое отклонение емкости (25 °С, 50 Гц), %	±20
Повышенная температура среды $T_{\text{окр}}$, максимальное значение при эксплуатации, °С	105
Пониженная температура среды $T_{\text{окр}}$, минимальное значение при эксплуатации, °С	минус 40



Габаритные размеры конденсаторов

$U_{\text{НОМ}}$, В	$C_{\text{НОМ}}$, мкФ	Диаметр, D, мм		Высота, H, мм		Расстояние между осями выводов, a, мм		Диаметр выводов, d, мм		Масса, г, не более
		Номинал.	Номинал.	Номинал.	Номинал.	Номинал.	Номинал.	Номинал.		
16	220	8	11,5	3,5		0,6	1,5			
	470	10	12,5	5,0			2,5			
	1000	10	20				3,6			
25	47	5	11	2,0		0,6	1,0			
	100	6,3		2,5			1,3			
	220	8	11,5	3,5			1,5			
	470	10	16	5,0			2,8			
35	100	8	11,5	3,5		1,5				
	220	10	12,5	5,0		2,5				
50	47	6,3	11	2,5		0,5	1,3			
	100	8	11,5	3,5		0,6	1,5			
63	10	5	11	2,0		0,5	1,1			
	47	6,3	11	3,5		0,6	1,3			
	2 200	18	31,5	7,5		0,8	15,1			
100	470	12,5	31,5	5,0		0,6	9,3			
	820	18	35	7,5		0,8	19,0			
	1 000	18	40				20,1			

КОНДЕНСАТОРЫ ОКСИДНО-ЭЛЕКТРОЛИТИЧЕСКИЕ АЛЮМИНИЕВЫЕ

Надёжность конденсаторов

Условия эксплуатации:	Наработка, t_x , ч	Интенсивность отказов конденсаторов, λ , 1/ч
Предельно-допустимый режим ($U_{ном}$, $T_{окр}=105^\circ\text{C}$)	5000	1×10^{-4}

Значения электрических параметров конденсаторов

Номинальное напряжение $U_{ном}$, В	Номинальная емкость $C_{ном}$, 50Гц, 20°C , мкФ, при $T=20^\circ\text{C}$, $F=50$ Гц	Ток утечки $I_{ут}$, мкА, при $T=20^\circ\text{C}$, не более	Полное сопротивление Z , Ом, при $T=20^\circ\text{C}$, $F=100$ кГц, не более	Номинальный пульсирующий ток, не более		Тангенс угла потерь $\text{tg } \delta$, %, при $T=20^\circ\text{C}$, $F=120$ Гц, не более
				$I_{ном}$, 50Гц, 105°C , МА	$I_{ном}$, 100кГц, 105°C , МА	
				при $T=105^\circ\text{C}$, $F=50$ Гц	при $T=105^\circ\text{C}$, $F=100$ кГц	
16	220	35,20	0,90	120,0	150	16
	470	75,20	0,80	176,0	220	
	1 000	160,00	0,45	467,5	550	
25	47	11,75	1,10	90,0	120	14
	100	25,00	0,90	120,0	150	
	220	55,00	0,80	176,0	220	
	470	117,50	0,65	280,0	350	
35	100	35,00	0,80	160,0	200	12
	220	77,00	0,70	240,0	300	
50	47	23,50	0,90	112,5	150	10
	100	50,00	0,80	176,0	220	
63	10	6,30	1,30	82,5	110	10
	47	29,61	0,80	150,0	200	
	2 200	1 386,00	0,15	2040,0	2 400	
100	470	470,00	0,25	1280,0	1 600	8
	820	820,00	0,15	1920,0	2 400	
	1 000	1 000,00	0,10	2380,0	2 800	

Допустимое значение номинального пульсирующего тока I , А, в зависимости от температуры окружающей среды T , $^\circ\text{C}$ и частоты F , Гц вычисляются по формуле $I = I_{ном., 100\text{кГц}, 105^\circ\text{C}} \cdot k_{RT} \cdot k_{RF}$ где $I_{ном., 100\text{кГц}, 105^\circ\text{C}}$ – допустимое значение номинального пульсирующего тока при температуре плюс 105°C на частоте 100 Гц;

T , $^\circ\text{C}$	40	60	70	85	105
K_{RT}	2,4	2,1	1,78	1,65	1,00

k_{RT} – коэффициент коррекции $I_{ном., 100\text{кГц}, 105^\circ\text{C}}$ в зависимости от температуры окружающей среды T , $^\circ\text{C}$;
 k_{RF} – коэффициент коррекции $I_{ном., 100\text{кГц}, 105^\circ\text{C}}$ в зависимости от частоты F , Гц.

$C_{ном}$, мкФ	Частота, Гц				
	50(60)	120	1000	10000	100000
	K_{RF}				
10 – 47	0,75	0,8	0,85	0,9	1,00
100 – 820	0,8	0,85	0,9	0,95	1,00
1 000 – 2 200	0,85	0,87	0,89	0,92	1,00

Обозначение при заказе:

Конденсатор K50-104 – 16 В – 220 мкФ (± 20) % – И – А ЕВАЯ.673541.062ТУ.

буква «И» для изолированных конденсаторов;

буква «А» для конденсаторов в упаковке, предназначенной для автоматизированной сборки аппаратуры

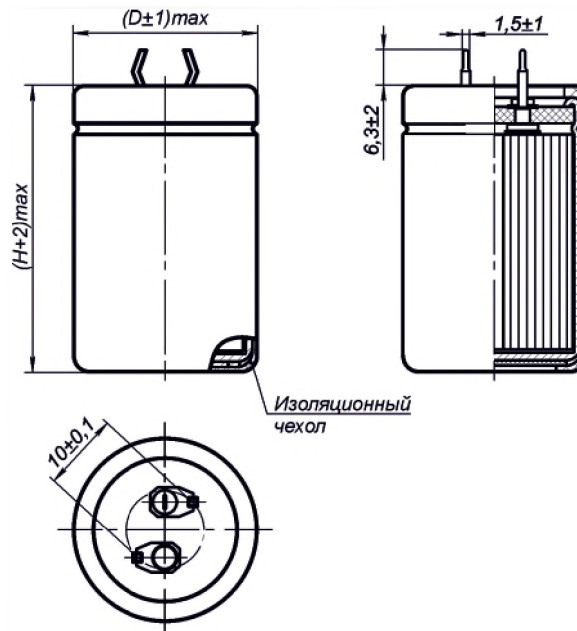
K50-105

ЕВАЯ.673541.065ТУ

приемка «ОТК»

Предназначены для работы в цепях постоянного и пульсирующего тока вторичных источников питания и преобразовательной техники. Конденсаторы изготавливаются в климатическом исполнении УХЛ. Полярные. Уплотненные. Изолированные с самофиксирующимися радиальными выводами.

Номинальное напряжение, $U_{ном}$, В	400; 450
Номинальная емкость, $C_{ном}$, мкФ	120; 220; 330
Допускаемое отклонение емкости (25°)	±20
Повышенная температура среды $T_{окр}$, максимальное значение при эксплуатации, °С	85
Пониженная температура среды $T_{окр}$, минимальное значение при эксплуатации, °С	минус 40



Надёжность конденсаторов

Режимы и условия эксплуатации			Наработка, t_x , ч	Интенсивность отказов конденсаторов, λ , 1/ч не более
Вид режима	Электрический режим	Температура среды, °С		
Типовой	$U_{ном}$, $I_{ном}$, 1 ОГц	85	1 000	$2 \cdot 10^{-4}$

Габаритные размеры конденсаторов

$U_{ном}$, В	$C_{ном}$, мкФ	Размеры в мм		Масса, г, не более
		D	H	
400	330	22	50	48
		25	50	52
		30	40	50
		35	30	60
450	120	22	30	35
		25	25	30
	220	22	40	45
		25	35	40

КОНДЕНСАТОРЫ ОКСИДНО-ЭЛЕКТРОЛИТИЧЕСКИЕ АЛЮМИНИЕВЫЕ

Значения электрических параметров конденсаторов

Номинальное напряжение, $U_{ном}$, В	Номинальная емкость, $C_{ном, 100Гц, 20°C}$, мкФ (100Гц, 20°C)	Габаритные размеры, D x H, мм x мм	Ток утечки, $I_{ут}$, мкА (5 мин, 20°C), не более	Эквивалентное последовательное сопротивление, $R_{экв, 100Гц, 20°C}$, МОм, (100Гц, 20°C), не более	Номинальный ток, $I_{ном, 120Гц, 85°C}$, А (120Гц, 85°C)	Тангенс угла потерь, $tg \delta_{120Гц, 20°C}$, % (120Гц, 20°C), не более
400	330	22 x 50	2640	325	2,39	20
		25 x 50			2,49	
		30 x 40			2,41	
		35 x 30			2,31	
450	120	22 x 30	1080	915	1,18	
		25 x 25			1,17	
	220	22 x 40	1980	500	1,78	
		25 x 35			1,77	

Допустимое значение номинального пульсирующего тока I , А, в зависимости от температуры окружающей среды T , °C и частоты F , Гц вычисляются по формуле $I = I_{ном, 120Гц, 85°C} \cdot k_{RT} \cdot k_{RF}$

k_{RT} – коэффициент коррекции $I_{ном, 120Гц, 85°C}$ в зависимости от температуры окружающей среды

k_{RF} – коэффициент коррекции $I_{ном, 120Гц, 85°C}$ в зависимости от частоты

T , °C	40	55	60	70	85
k_{RT}	2,0	1,7	1,6	1,4	1,0

F , Гц	50/60	120	300	1000	≥ 10000
k_{RF}	0,7	1,0	1,18	1,34	1,45

Обозначение при заказе:

Конденсатор K50-105 – 400 В – 330 мкФ (± 20) % – (22 ? 50) – И ЕВАЯ.673541.065ТУ.

K50-106

ЕВАЯ.673541.063 ТУ

приемка «ОТК»

Полярные, постоянной емкости. Уплотненные. В изолированном корпусе, с торцевой шпилькой и без неё, с радиальными выводами под винт.

Номинальное напряжение, $U_{ном}$, В	63...450
Номинальная емкость, $C_{ном}$, мкФ	3300; 4700; 6800
Допускаемое отклонение емкости (25°)	±20
Повышенная температура среды $T_{окр}$, максимальное значение при эксплуатации, °С	85
Пониженная температура среды $T_{окр}$, минимальное значение при эксплуатации, °С	минус 40



Рис.1

Вариант конструктивного исполнения а

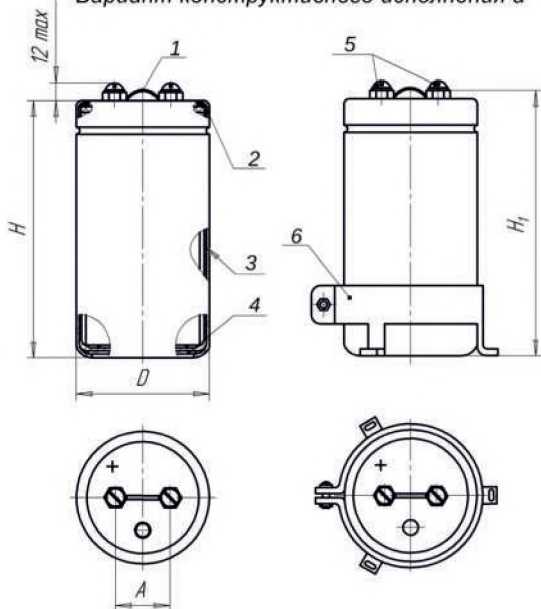
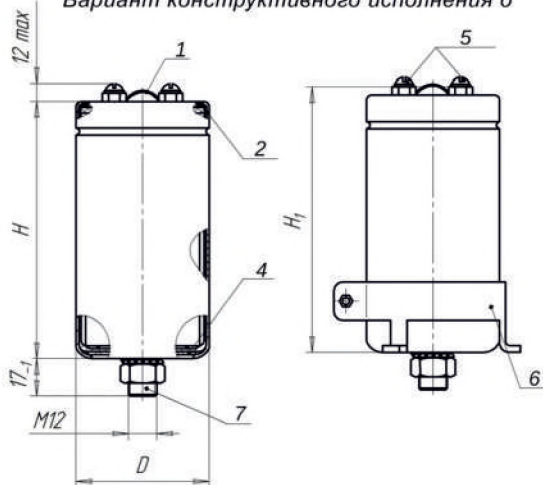


Рис.2

Вариант конструктивного исполнения б



- 1. Перемычка
- 2. Изоляционная трубка
- 3. Покрытие эмалью (для климатического исполнения В)
- 4. Изоляционная прокладка
- 5. Винт М5-6g (для D=76,1мм - М6-6g)
- 6. Хомут
- 7. Торцевая шпилька

D, мм	A, мм
65	28,5
76	32

Надёжность конденсаторов

Режимы и условия эксплуатации			Наработка, t_x , ч	Интенсивность отказов конденсаторов, λ , 1/ч не более
Вид режима	Электрический режим	Температура среды, °С		
Предельно-допустимый	$U_{ном}$	85	2 000	$5 \cdot 10^{-4}$
Типовой	$U_{ном}, I_{ном}, 100Гц, 85^{\circ}C$	85	12 000	$1 \cdot 10^{-4}$
	$U_{ном}, 1,5 \cdot I_{ном}, 100Гц, 85^{\circ}C$	40	250 000	$5 \cdot 10^{-6}$

КОНДЕНСАТОРЫ ОКСИДНО-ЭЛЕКТРОЛИТИЧЕСКИЕ АЛЮМИНИЕВЫЕ

Габаритные размеры конденсаторов

U _{ном} , В	C _{ном} , мкФ	Размеры в мм			Масса, г, не более
		D	H	H ₁	
63	100000	76	146,0	151,8	1660
350	10000	76	155,0	160,8	1800
400	3300	65	105,7	112,2	840
	4700	76	105,7	149,7	1190
	6800	76	143,2	111,5	1630
450	4700	65	143,2	149,0	1200

Значения электрических параметров конденсаторов

Номинальное напряжение, U _{ном} , В	Номинальная емкость, C _{ном, 100Гц, 20°С} , мкФ (100Гц, 20°С)	Ток утечки, I _{ут} , мкА (5 мин, 20°С), не более	Полное сопротивление, Z _{10Гц, 20°С} , МОм, (10кГц, 20°С), не более	Эквивалентное последовательное сопротивление, R _{экв, 100Гц, 20°С} , МОм, (100Гц, 20°С), не более	Номинальный ток, I _{ном, 100Гц, 85°С} , А (100Гц, 85°С)	Тангенс угла потерь, tg δ _{120Гц, 20°С} , % (120Гц, 20°С), не более
63	100000	29900	15	11	24,3	70
350	10000	7306	13	17	23	20
400	3300	3192	24	23	11	
	4700	4310	17	16	14	
	6800	5898	14	11	19	
450	4700	4763	30	25	14	

Допустимое значение номинального пульсирующего тока I, А, в зависимости от температуры окружающей среды T, °С, и частоты F, Гц, вычисляются по формуле $I = I_{ном, 100Гц, 85°С} \cdot k_{RT} \cdot k_{RF}$, где $I_{ном, 100Гц, 85°С}$ – допустимое значение номинального пульсирующего тока, при температуре 85°С и частоте 100 Гц;

k_{RT} - коэффициент коррекции $I_{ном, 100Гц, 85°С}$ в зависимости от температуры окружающей среды

k_{RF} - коэффициент коррекции $I_{ном, 100Гц, 85°С}$ в зависимости от частоты

T, °С	40	55	60	70	85
k_{RT}	2,75	2,38	2,23	1,85	1,0

F, Гц	50	100	300	1000	≥ 10000
k_{RF}	0,85	1,0	1,23	1,34	1,41

Обозначение при заказе:

Конденсатор K50-106a – 400 В – 3300 мкФ (±20) %– И ЕВАЯ.673541.063ТУ;

Конденсатор K50-106b – 400 В – 4700 мкФ (±20) %– И ЕВАЯ.673541.063ТУ.

КОНДЕНСАТОРЫ ОБЪЕМНО-ПОРИСТЫЕ ТАНТАЛОВЫЕ

Вид выводов	Тип конденсаторов	Категория качества	Отличительные особенности	Диапазон напряжений, В	Диапазон емкостей, мкФ	Диапазон рабочих температур, °С	Наработка, ч предельно-допуст. режим / облегчен. режим	
Аксиальные проволочные	K52-1	ВП; ОС	Уплотненные. Серебряный корпус.	3,2 ... 100	1,5 ... 470	-60...+85	5 000 / 25 000	
	K52-1Б		6,3 ... 100	3,3 ... 680	-60...+85	5 000 / 25 000		
	K52-1М		Уплотненные. Серебряно-палладиевый корпус.	3,2 ... 100	1,5 ... 470	-60...+85	5 000 / 25 000	
	K52-1БМ		6,3 ... 100	3,3 ... 680	-60...+85	5 000 / 25 000		
	K52-9		Высокие показатели надежности. Танталовый корпус. Высокий удельный заряд.	6,3 ... 125	1,5 ... 1 000	-60...+125	1 000 / 150 000	
	K52-11		6,3 ... 100	15 ... 680	-60...+85	5 000 / 70 000		
	K52-17		Герметизированные. Широкая шкала номинальных емкостей. Высокий удельный заряд.	6,3 ... 63	47 ... 2 200	-60...+125	1 000 / 150 000	
	K52-18		6,3 ... 125	1,5 ... 4 700	-60...+125	2 000 / 150 000		
	K52-19	ВП	Высоковольтные до 200В.	100 ... 200	1,5 ... 220	-40...+125	1 000 / 150 000	
	K52-20		Высокотемпературные до +175 °С	6,3 ... 125	6,8 ... 470	-60...+175	1 000 / 300 000	
	K52-21		Герметизированные. Низкие значения ЭПС.	63	10 ... 470	-60...+125	10 000 / 100 000	
	K52-24		Уплотненные. Танталовый корпус.	16	2 500	-60...+85	10 000 / 50 000	
	K52-28		Герметизированные. Широкая шкала номинальных напряжений и емкостей. Низкие значения ЭПС.	6,3 ... 125	15 ... 3 300	-60...+125	2 000 / 150 000	
	Чип-исполнение		K52-26	Герметизированные.	6,3 ... 125	1,5 ... 4 700	-60...+125	2 000 / 150 000
			K52-27	Для поверхностного монтажа	100; 125; 160	1,5 ... 220 1,5 ... 100	-60...+125 -40...+70	10 000 / 150 000 5 000 / 150 000
Радиальные проволочные	K52-29	Герметизированные. Низкопрофильные, (D>H).	10 ... 125	215 ... 10 000	-60...+125	5 000 / 150 000		
	K52-30		6,3 ... 125	1100 ... 60 000	-60...+125	5 000 / 200 000		

КОНДЕНСАТОРЫ ОБЪЕМНО-ПОРИСТЫЕ ТАНТАЛОВЫЕ

K52-1

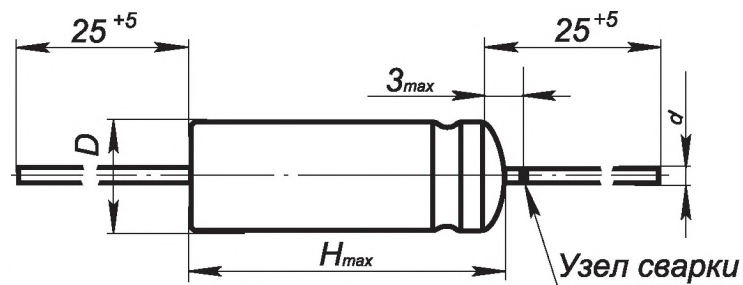
ОЖО.464.039ТУ Категория качества "ВП"
ОЖО.464.039ТУ ОЖО.464.200ТУ Категория качества "ОС"

K52-1M

ОЖО.464.039ТУ Категория качества "ВП"
ОЖО.464.039ТУ ОЖО.464.200ТУ Категория качества "ОС"

Уплотненные полярные конденсаторы постоянной емкости. Конденсаторы стойкие к воздействию внешних факторов, установленных в ОСТ В 11 0026-84 для группы исполнения 3 с дополнительными уточнениями в ОЖО.464.039ТУ. Предназначены для работы в цепях постоянного и пульсирующего токов. Конденсаторы K52-1 изготавливаются в климатических исполнениях В и УХЛ. Конденсаторы K52-1M изготавливаются в климатическом исполнении В.

Номинальное напряжение, $U_{ном}$, В	3,2...100
Номинальная емкость, $C_{ном}$, мкФ	1,5...470
Допускаемое отклонение емкости, (20°С, 50 Гц), %	±10; ±20; ±30; +50...-20
Повышенная температура среды $T_{окр}$, максимальное значение при эксплуатации, °С	85
Пониженная температура среды $T_{окр}$, минимальное значение при эксплуатации, °С	минус 60



Основные размеры конденсаторов

D x H, мм	d, мм
3 x 11; 4 x 14,5; 4,6 x 17,5; 6 x 20	0,6
7,5 x 24	0,8

Надежность конденсаторов

Безотказность	Наработка, ч
Предельно-допустимые режимы и условия эксплуатации ($0,7U_{ном}$, $T_{окр}=85^{\circ}C$)	5 000
Предельно-допустимые режимы и условия эксплуатации ($U_{ном}$, $T_{окр}=70^{\circ}C$)	20 000
Облегченные режимы и условия эксплуатации ($0,2-0,8$) $U_{ном}$, $T_{окр}=70^{\circ}C$)	25 000

Срок сохраняемости конденсаторов не менее 20 лет

КОНДЕНСАТОРЫ ОБЪЕМНО-ПОРИСТЫЕ ТАНТАЛОВЫЕ

Значения электрических параметров, габаритные размеры и масса конденсаторов

U _{ном} , В	C _{ном} , мкФ	I _{ут} , мкА	Z, Ом, 10 кГц	Габарит D x L, мм	Масса, г	tg δ, %
3,2	22	1,1	8	3,0 x 11	1	15
	47	1,3	4	4,0 x 14,5	2	
	100	1,6	2	4,6 x 17,5	2,5	
6,3	15	1,2	10	3,0 x 11	1	10
	33	1,4	5	4,0 x 14,5	2	
	68	1,9	2,5	4,6 x 17,5	2,5	
	150	2,9	2	6 x 20	5	15
	220	3,8	2	6 x 20	5	
	330	5,2	1,5	7,5 x 24	7,5	
	470	6,9	1	7,5 x 24	7,5	
16	10	1,3	13	3,0 x 11	1	10
	22	1,7	6	4,0 x 14,5	2	
	47	2,5	3	4,6 x 17,5	2,5	
	100	4,2	2	6 x 20	5	15
	220	8,1	1,5	7,5 x 24	7,5	
25	6,8	1,3	15	3,0 x 11	1	10
	15	1,8	8	4,0 x 14,5	2	
	33	2,7	4	4,6 x 17,5	2,5	
	68	4,4	2,5	6 x 20	5	15
	150	8,5	1,5	7,5 x 24	7,5	
35	4,7	1,3	20	3,0 x 11	1	10
	10	1,7	10	4,0 x 14,5	2	
	22	2,5	5	4,6 x 17,5	2,5	
	47	4,3	3	6 x 20	5	15
	100	8,0	1,5	7,5 x 24	7,5	
50	3,3	1,3	25	3,0 x 11	1	5
	6,8	1,7	12	4,0 x 14,5	2	
	15	2,5	6	4,6 x 17,5	2,5	
	33	4,3	3,5	6 x 20	5	8
	68	7,8	2	7,5 x 24	7,5	
70	2,2	1,3	30	3,0 x 11	1	5
	4,7	1,7	15	4,0 x 14,5	2	
	10	2,4	8	4,6 x 17,5	2,5	
	22	4,1	4	6 x 20	5	8
	47	7,6	2	7,5 x 24	7,5	
100	1,5	1,3	40	3,0 x 11	1	5
	3,3	1,7	20	4,0 x 14,5	2	
	6,8	2,4	10	4,6 x 17,5	2,5	
	15	4,0	5	6 x 20	5	8
	33	7,6	3	7,5 x 24	7,5	

Пример условного обозначения при заказе:

КОНДЕНСАТОР K52-1-6,3В-33мкФ ±10%

КОНДЕНСАТОР K52-1М-6,3В-33 мкФ ±10% ОЖ0.464.039ТУ

КОНДЕНСАТОР K52-1-35В – 22 мкФ ±10% - В ОЖ0.464.039ТУ

КОНДЕНСАТОРЫ ОБЪЕМНО-ПОРИСТЫЕ ТАНТАЛОВЫЕ

K52-1Б

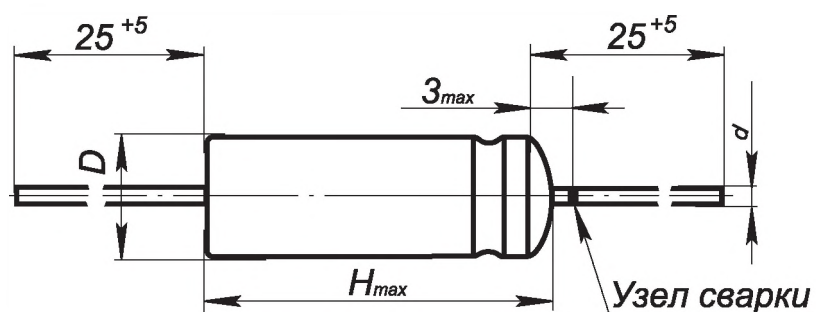
ОЖО.464.039ТУ Категория качества "ВП"
ОЖО.464.039ТУ ОЖО.464.200ТУ Категория качества "ОС"

K52-1БМ

ОЖО.464.039ТУ Категория качества "ВП"
ОЖО.464.039ТУ ОЖО.464.200ТУ Категория качества "ОС"

Предназначены для работы в цепях постоянного и пульсирующего тока. Конденсаторы K52-1Б изготавливаются в климатических исполнениях В и УХЛ. Конденсаторы K52-1БМ изготавливаются в климатическом исполнении В. Конденсаторы стойкие к воздействию внешних факторов, установленных в ОСТ В 11 0026-84 для группы исполнения ЗУ с дополнениями и уточнениями в ОЖО.464.039ТУ.

Номинальное напряжение, $U_{ном}$, В	6,3...100
Номинальная емкость, $C_{ном}$, мкФ	3,3...680
Допускаемое отклонение емкости, (20°C, 50 Гц), %	± 10 ; ± 20 ; ± 30 ; $+50...-20$
Повышенная температура среды $T_{окр}$, максимальное значение при эксплуатации, °C	85
Пониженная температура среды $T_{окр}$, минимальное значение при эксплуатации, °C	минус 60



Основные размеры конденсаторов

D x H, мм	d, мм
3 x 11; 4 x 14,5; 4,6 x 17,5; 6 x 20	0,6
7,5 x 22,5	0,8

Надежность конденсаторов

Безотказность	Наработка, ч
Предельно-допустимые режимы и условия эксплуатации ($0,7U_{ном}$, $T_{окр}=85^{\circ}\text{C}$)	5 000
Предельно-допустимые режимы и условия эксплуатации ($U_{ном}$, $T_{окр}=70^{\circ}\text{C}$)	20 000
Облегченные режимы и условия эксплуатации ($0,2-0,8$) $U_{ном}$, $T_{окр}=70^{\circ}\text{C}$)	25 000

Срок сохраняемости конденсаторов не менее 20 лет

КОНДЕНСАТОРЫ ОБЪЕМНО-ПОРИСТЫЕ ТАНТАЛОВЫЕ

Значения электрических параметров, габаритные размеры и масса конденсаторов

U _{ном} , В	C _{ном} , мкФ	I _{ут} , мкА	Z, Ом, 10 кГц	Габарит D x H, мм	Масса, г	tg δ, %
6,3	33	1,41	8	3,0 x 11	0,8	10
	68	1,85	5	4,0 x 14,5	1,5	
	150	2,89	2,5	4,6 x 17,5	2,5	15
	330	5,15	2	6,0 x 20	4,5	30
	680	9,56	1	7,5 x 22,5	7	
16	22	1,7	10	3,0 x 11	0,8	10
	47	2,5	6	4,0 x 14,5	1,5	
	100	4,2	3	4,6 x 17,5	2,5	15
	220	8,04	2	6,0 x 20	4,5	
	470	16,04	1	7,5 x 22,5	7	20
25	15	1,75	12	3,0 x 11	0,8	8
	33	2,65	6	4,0 x 14,5	1,5	
	68	4,4	3	4,6 x 17,5	2,5	10
	150	8,5	2	6,0 x 20	4,5	15
	330	17,5	1	7,5 x 22,5	7	20
32	10	1,64	13	3,0 x 11	0,8	8
	22	2,4	8	4,0 x 14,5	1,5	
	47	4	4	4,6 x 17,5	2,5	10
	100	7,4	2,5	6,0 x 20	4,5	15
	220	15,08	1,5	7,5 x 22,5	7	20
50	6,8	1,68	15	3,0 x 11	0,8	3
	15	2,5	8	4,0 x 14,5	1,5	
	33	4,3	4	4,6 x 17,5	2,5	8
	68	7,8	2,5	6,0 x 20	4,5	
	150	16	1,5	7,5 x 22,5	7	20
63	4,7	1,59	18	3,0 x 11	0,8	3
	10	2,26	10	4,0 x 14,5	1,5	
	22	3,77	5	4,6 x 17,5	2,5	8
	47	6,92	3	6,0 x 20	4,5	
	100	13,6	2	7,5 x 22,5	7	15
100	3,3	1,66	25	3,0 x 11	0,8	3
	6,8	2,36	15	4,0 x 14,5	1,5	
	15	4	8	4,6 x 17,5	2,5	8
	33	7,6	4	6,0 x 20	4,5	
	68	14,6	3	7,5 x 22,5	7	15

Пример условного обозначения при заказе:
 КОНДЕНСАТОР K52-1Б-6,3В-33мкФ ±20% В ОЖ0.464.039ТУ
 КОНДЕНСАТОР K52-1БМ-6,3В-33мкФ ±20% ОЖ0.464.039ТУ

КОНДЕНСАТОРЫ ОБЪЕМНО-ПОРИСТЫЕ ТАНТАЛОВЫЕ

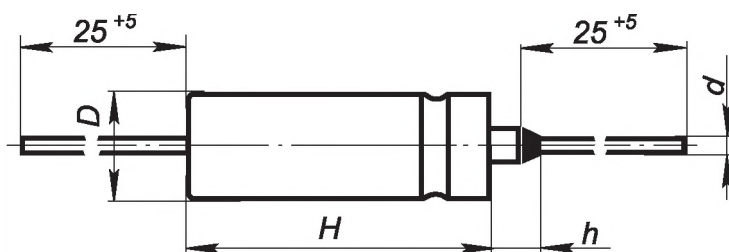
PK K52-9

ОЖО.464.213ТУ Категория качества "ВП"

ОЖО.464.213ТУ ОЖО.464.200ТУ Категория качества "ОС"

Предназначены для работы в цепях постоянного и пульсирующего тока и в импульсном режиме. Изготавливаются в климатическом исполнении «В». Конденсаторы стойкие к воздействию внешних факторов, установленных в ОСТ В 11 0026-84 для группы исполнения 2У с дополнениями и уточнениями в ОЖО.464.213ТУ.

Номинальное напряжение, $U_{ном}$, В	6,3...125
Номинальная емкость, $C_{ном}$, мкФ	1,5...1000
Допускаемое отклонение емкости, [20°C, 50 Гц], %	±10; ±20; ±30
Повышенная температура среды $T_{окр}$, максимальное значение при эксплуатации, °С	125
Пониженная температура среды $T_{окр}$, минимальное значение при эксплуатации, °С	минус 60



Основные размеры конденсаторов

D x H, мм	h, мм	d, мм
4,8 x 18	6,5	0,6
6 x 20	5	0,6
7,5 x 22	5	0,8
9 x 30	5	0,8

Надежность конденсаторов

Ø корпуса, мм	$U_{ном}$, В	Безотказность	Наработка, ч
9	6,3...100	Предельно-допустимые режимы и условия эксплуатации ($0,7U_{ном}$, $T_{окр}=125^{\circ}\text{C}$)	1 000
		Предельно-допустимые режимы и условия эксплуатации ($U_{ном}$, $T_{окр}=85^{\circ}\text{C}$)	30 000
4,8; 6; 7,5	6,3...125	Предельно-допустимые режимы и условия эксплуатации ($0,7U_{ном}$, $T_{окр}=125^{\circ}\text{C}$)	1 000
		Предельно-допустимые режимы и условия эксплуатации ($U_{ном}$, $T_{окр}=70^{\circ}\text{C}$)	10 000
9	6,3...32	Облегченные режимы и условия эксплуатации ($0,7U_{ном}$, $T_{окр}=70^{\circ}\text{C}$)	50 000
	50...100	Облегченные режимы и условия эксплуатации ($0,6U_{ном}$, $T_{окр}=55^{\circ}\text{C}$)	150 000
4,8; 6; 7,5	6,3...125	Облегченные режимы и условия эксплуатации ($0,7U_{ном}$, $T_{окр}=70^{\circ}\text{C}$)	30 000
		Облегченные режимы и условия эксплуатации ($0,6U_{ном}$, $T_{окр}=55^{\circ}\text{C}$)	100 000

Срок сохраняемости конденсаторов не менее 25 лет

КОНДЕНСАТОРЫ ОБЪЕМНО-ПОРИСТЫЕ ТАНТАЛОВЫЕ

Значения электрических параметров, габаритные размеры и масса конденсаторов

U _{ном} , В	C _{ном} , мкФ	tg δ, %	I _{ут} , мкА	Z, Ом, 10 кГц	Габарит D x H, мм	Масса, г
6,3	68	10	1,85	3	4,8 x 18	3,5
	150	15	2,89	2	6 x 20	6,5
	220	15	3,77	2	6 x 20	6,5
	330	25	5,16	1,5	7,5 x 22	10
	470	25	6,92	1,5	7,5 x 22	10
	1 000	35	19,9	1,2	9 x 30	18
16	47	10	2,50	4	4,8 x 18	3,5
	100	15	4,2	3	6 x 20	6,5
	220	15	8,04	2	7,5 x 22	10
	560	25	27,88	1,5	9 x 30	18
25	33	10	2,65	5	4,8 x 18	3,5
	68	15	4,4	3	6 x 20	6,5
	150	15	8,5	2	7,5 x 22	10
	390	25	30,25	1,5	9 x 30	18
32	22	10	2,51	6	4,8 x 18	3,5
	47	10	4,0	4	6 x 20	6,5
	100	15	7,4	3	7,5 x 22	10
	270	20	26,92	1,8	9 x 30	18
50	15	5	2,5	8	4,8 x 18	3,5
	33	8	4,3	5	6 x 20	6,5
	68	8	7,8	4	7,5 x 22	10
	180	15	28,0	2	9 x 30	18
63	10	5	2,26	10	4,8 x 18	3,5
	22	8	3,77	5	6 x 20	6,5
	47	8	6,92	4	7,5 x 22	10
	150	15	29,35	2	9 x 30	18
100	6,8	5	2,36	15	4,8 x 18	3,5
	15	8	4,0	8	6 x 20	6,5
	33	10	7,6	5	7,5 x 22	10
	100	15	31,0	3	9 x 30	18
125	1,5	8	1,37	50	4,8 x 18	3,5
	2,2	8	1,55	50	4,8 x 18	3,5
	3,3	8	1,82	30	4,8 x 18	3,5
	4,7	8	2,17	30	4,8 x 18	3,5
	10	8	3,5	15	6 x 20	6,5
	22	8	6,5	10	7,5 x 22	10

Пример условного обозначения при заказе:
 КОНДЕНСАТОР K52-9-50В-68мкФ ±20% В ОЖ0.464.213ТУ

КОНДЕНСАТОРЫ ОБЪЕМНО-ПОРИСТЫЕ ТАНТАЛОВЫЕ



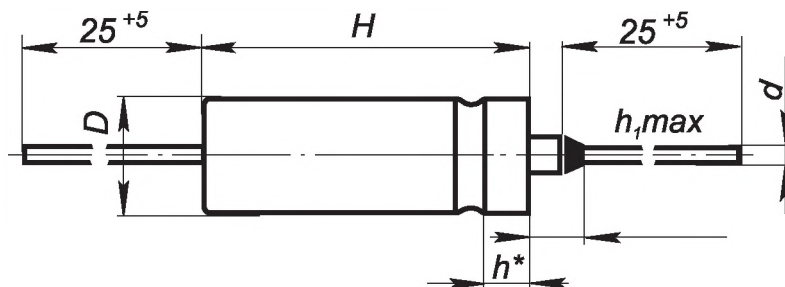
K52-11

ОЖО.464.234ТУ Категория качества "ВП"

ОЖО.464.234ТУ ОЖО.464.200ТУ Категория качества "ОС"

Герметизированные полярные конденсаторы. Предназначены для работы в цепях постоянного и пульсирующего тока и в импульсном режиме. Изготавливаются в климатическом исполнении «В». Конденсаторы стойкие к воздействию внешних факторов, установленных в ОСТ В 11 0026-84 для группы исполнения 2У с дополнениями и уточнениями в ОЖО.464.234ТУ.

Номинальное напряжение, $U_{ном}$, В	6,3...100
Номинальная емкость, $C_{ном}$, мкФ	15...680
Допускаемое отклонение емкости, (20°C, 50 Гц), %	± 10 ; ± 20 ; ± 30
Кратковременное перенапряжение в течение 10 с, В	$1,15U_{ном}$
Повышенная температура среды $T_{окр}$, максимальное значение при эксплуатации, °С	85
Пониженная температура среды $T_{окр}$, минимальное значение при эксплуатации, °С	минус 60



Основные размеры конденсаторов

D x H, мм	h^* , мм	h_{1max} , мм	d, мм
4,8 x 18	3,5	6,5	0,6
6,0 x 20	4,3	5	0,6
7,5 x 22	4,3	5	0,8

Надежность конденсаторов

Безотказность	Наработка, ч
Предельно-допустимые режимы и условия эксплуатации ($U_{ном}$, $T_{окр}=85^\circ\text{C}$)	5 000
Предельно-допустимые режимы и условия эксплуатации ($U_{ном}$, $T_{окр}=70^\circ\text{C}$)	10 000
Облегченные режимы и условия эксплуатации ($0,7 U_{ном}$, $T_{окр}=70^\circ\text{C}$)	30 000
Облегченные режимы и условия эксплуатации ($0,2-0,6 U_{ном}$, $T_{окр}=70^\circ\text{C}$)	60 000
Облегченные режимы и условия эксплуатации ($0,6 U_{ном}$, $T_{окр}=55^\circ\text{C}$)	70 000

Срок сохраняемости конденсаторов не менее 15 лет



КОНДЕНСАТОРЫ ОБЪЕМНО-ПОРИСТЫЕ ТАНТАЛОВЫЕ

Значения электрических параметров, габаритные размеры и масса конденсаторов

U _{ном} , В	C _{ном} , мкФ	tg δ, %	I _{ур} , мкА	Z, Ом, 10 кГц	Габарит D x L, мм	Масса, г
6,3	150	20	2,9	4	4,8 x 18	3,5
	330	30	5,2	3	6 x 20	6,5
	680	30	9,6	1,5	7,5 x 22	10
16	100	15	4,2	4	4,8 x 18	3,5
	220	15	8,0	3	6 x 20	6,5
	470	20	16,0	1,5	7,5 x 22	10
25	68	10	4,4	4	4,8 x 18	3,5
	150	15	8,5	3	6 x 20	6,5
	330	20	17,5	1,5	7,5 x 22	10
32	47	10	4,0	6	4,8 x 18	3,5
	100	15	7,4	4	6 x 20	6,5
	220	20	15,1	2	7,5 x 22	10
50	33	8	4,3	8	4,8 x 18	3,5
	68	8	7,8	6	6 x 20	6,5
	150	20	16,0	2	7,5 x 22	10
63	22	8	3,8	8	4,8 x 18	3,5
	47	8	6,9	5	6 x 20	6,5
	100	15	13,6	3	7,5 x 22	10
100	15	8	4,0	10	4,8 x 18	3,5
	33	8	7,6	6	6 x 20	6,5
	68	15	14,6	4	7,5 x 22	10

Пример условного обозначения при заказе:
 КОНДЕНСАТОР K52-11-50В-68мкФ ±20% В ОЖ0.464.234ТУ

КОНДЕНСАТОРЫ ОБЪЕМНО-ПОРИСТЫЕ ТАНТАЛОВЫЕ

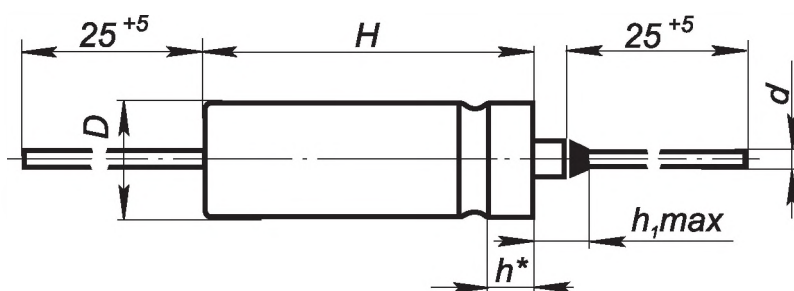
K52-17

АЖЯР.673543.006ТУ
АЖЯР.673543.003ТУ

Категория качества "ОС"
Категория качества "ВП"

Герметизированные полярные конденсаторы. Предназначены для работы в цепях постоянного и пульсирующего тока. Изготавливаются в климатическом исполнении «В». Конденсаторы стойкие к воздействию внешних факторов, установленных в ОСТ В 11 0026–84 для группы исполнения 2У с дополнениями и уточнениями в АЖЯР.673543.003ТУ (для категории качества «ВП») и в АЖЯР.673543.006ТУ (для категории качества «ОС»).

Номинальное напряжение, $U_{ном}$, В	6,3...63
Номинальная емкость, $C_{ном}$, мкФ	47...2200
Допускаемое отклонение емкости, [20°C, 50 Гц], %	±10; ±20; ±30; +50...–20
Кратковременное перенапряжение в течение 10 с, В	1,15 $U_{ном}$
Повышенная температура среды $T_{окр}$, максимальное значение при эксплуатации, °С	125
Пониженная температура среды $T_{окр}$, минимальное значение при эксплуатации, °С	минус 60



Основные размеры конденсаторов

D x H, мм	h_{max} , мм	d, мм	h^* , мм
4,8 x 18	6,5	0,6	3,5
6 x 20	5	0,6	4,3
7,5 x 22	5	0,8	4,3

Надежность конденсаторов

Безотказность	Наработка, ч	
	категория качества «ВП»	категория качества «ОС»
Предельно-допустимые режимы и условия эксплуатации ($0,7U_{ном}$, $T_{окр}=125^{\circ}\text{C}$)	1 000	1 500
Предельно-допустимые режимы и условия эксплуатации ($U_{ном}$, $T_{окр}=85^{\circ}\text{C}$)	5 000	7 500
Предельно-допустимые режимы и условия эксплуатации ($U_{ном}$, $T_{окр}=70^{\circ}\text{C}$)	10 000	15 000
Облегченные режимы и условия эксплуатации ($0,7U_{ном}$, $T_{окр}=70^{\circ}\text{C}$)	30 000	40 000
Облегченные режимы и условия эксплуатации ($0,6U_{ном}$, $T_{окр}=70^{\circ}\text{C}$)	60 000	80 000
Облегченные режимы и условия эксплуатации ($0,6U_{ном}$, $T_{окр}=55^{\circ}\text{C}$)	150 000	200 000

Срок сохраняемости конденсаторов не менее 25 лет

КОНДЕНСАТОРЫ ОБЪЕМНО-ПОРИСТЫЕ ТАНТАЛОВЫЕ

Значения электрических параметров, габаритные размеры и масса конденсаторов

U _{ном} , В	C _{ном} , мкФ	tg δ, %	I _{гр} , мкА	Z, Ом, 10 кГц	Габарит D x H, мм	Масса, г
6,3	470	30	6,9	1,5	4,8 x 18	3,5
	10000	35	19,9	1,0	6 x 20	6,5
	2200	45	42,6	1,5	7,5 x 22	10
10	330	30	7,6	2,0	4,8 x 18	3,5
	680	35	21,4	1,0	6 x 20	6,5
	1500	45	49,0	1,0	7,5 x 22	10
16	220	25	8,04	3,0	4,8 x 18	3,5
	470	25	23,6	1,5	6 x 20	6,5
	1000	40	49,0	1,5	7,5 x 22	10
25	150	15	8,5	2,0	4,8 x 18	3,5
	330	25	25,8	1,5	6 x 20	6,5
	680	25	52,0	1,5	7,5 x 22	10
32	100	15	7,4	4,0	4,8 x 18	3,5
	220	20	22,1	2,0	6 x 20	6,5
	470	25	46,1	1,5	7,5 x 22	10
50	68	8	7,8	4,0	4,8 x 18	3,5
	150	20	23,5	2,0	6 x 20	6,5
	330	25	50,5	2,0	7,5 x 22	10
63	47	8	6,9	5,0	4,8 x 18	3,5
	100	15	19,9	3,0	6 x 20	6,5
	220	20	42,6	2,0	7,5 x 22	10

Пример условного обозначения при заказе:
 КОНДЕНСАТОР K52-17-50В-68 мкФ ±20% АЖЯР.673543.003ТУ
 КОНДЕНСАТОР ОС K52-17-50В-68 мкФ ±20% АЖЯР.673543.006ТУ

КОНДЕНСАТОРЫ ОБЪЕМНО-ПОРИСТЫЕ ТАНТАЛОВЫЕ

K52-18

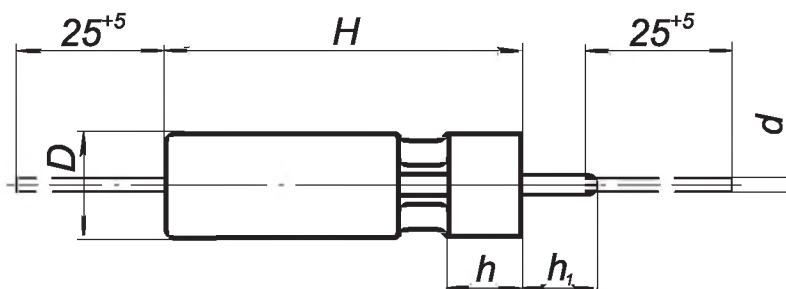
АЖЯР.673543.007ТУ
АЖЯР.673543.004ТУ

Категория качества «ОС»
Категория качества «ВП»

Высокоемкостные, малогабаритные, полярные конденсаторы постоянной емкости. Корпус изделий герметизированный, цельнотанталовый. Отличительной особенностью являются высокие удельные массогабаритные характеристики. Максимальный удельный заряд конденсаторов составляет: 35 тыс. мкКл/см³.

Предназначены для работы в цепях постоянного и пульсирующего тока. Изготавливаются в климатическом исполнении «В». Конденсаторы стойкие к воздействию внешних факторов в соответствии с ГОСТРВ 20.39.414.1 со значениями характеристик для группы исполнения 4У с дополнениями и уточнениями в АЖЯР.673543.004ТУ (для категории качества «ВП») и в АЖЯР.673543.007ТУ (для категории качества «ОС»).

Номинальное напряжение, $U_{ном}$, В	6,3...125
Номинальная емкость, $C_{ном}$, мкФ	1,5...4700
Допускаемое отклонение емкости, (20°C, 50 Гц), %	±10; ±20; ±30
Кратковременное перенапряжение в течение 10 с, В	1,15 $U_{ном}$
Повышенная температура среды $T_{окр}$, максимальное значение при эксплуатации, °С	125
Пониженная температура среды $T_{окр}$, минимальное значение при эксплуатации, °С	минус 60



Основные размеры конденсаторов

D x H, мм	h, мм	h ₁ , мм	d, мм	d ₁ , мм
4,8 x 18	3,5	6,5	3,8	0,6
6 x 20	4,3	5	4,8	0,6
7,5 x 22	4,3	5	6	0,8

Надежность конденсаторов

Безотказность	Наработка, ч
Предельно-допустимые режимы и условия эксплуатации ($0,7U_{ном}$, $T_{окр}=125^{\circ}\text{C}$)	2 000
Предельно-допустимые режимы и условия эксплуатации ($U_{ном}$, $T_{окр}=85^{\circ}\text{C}$)	10 000
Облегченные режимы и условия эксплуатации ($0,6 U_{ном}$, $T_{окр}=55^{\circ}\text{C}$)	150 000

Гамма-процентный срок сохраняемости конденсаторов T_{cy} при $Y=97,5\%$ не менее 25 лет

КОНДЕНСАТОРЫ ОБЪЕМНО-ПОРИСТЫЕ ТАНТАЛОВЫЕ

Значения электрических параметров, габаритные размеры и масса конденсаторов

U _{ном} , В	C _{ном} , мкФ	tg δ, %	I _{ур} , мкА	Z, Ом, 10 кГц	Габарит D x H, мм	Масса, г
6,3	1000	35	19,9	2	4,8 x 18	3,5
	2200	45	42,6	2	6 x 20	3,9
	4700	140	89,9	3	7,5 x 22	6,4
10	680	35	21,4	2	4,8 x 18	3,5
	1500	45	46,0	2	6 x 20	3,9
	3300	140	100,0	3	7,5 x 22	6,4
16	470	25	23,6	2	4,8 x 18	3,5
	1000	35	49,0	2	6 x 20	3,9
	2200	45	106,0	3	7,5 x 22	6,4
25	330	25	25,8	2	4,8 x 18	3,5
	680	35	52,0	2	6 x 20	3,9
	1500	45	113,6	2	7,5 x 22	6,4
32	220	20	22,1	2	4,8 x 18	3,5
	470	25	46,1	2	6 x 20	3,9
	1000	35	97,0	4	7,5 x 22	6,4
50	150	20	23,5	2	4,8 x 18	3,5
	330	25	50,5	2	6 x 20	3,9
	680	35	103,0	2	7,5 x 22	6,4
63	100	15	19,9	3	4,8 x 18	3,5
	220	20	42,6	3	6 x 20	3,9
	470	25	89,8	3	7,5 x 22	6,4
100	15	8	4,0	4	4,8 x 18	3,5
	33	8	7,6	4	6 x 20	3,9
	68	15	21,4	6	7,5 x 22	6,4
125	1,5	8	1,4	8	4,8 x 18	3,5
	2,2	8	1,6	8	4,8 x 18	3,5
	3,3	8	1,8	7	4,8 x 18	3,5
	4,7	8	2,5	7	4,8 x 18	3,5
	10	8	3,5	5	6 x 20	3,9
	22	8	6,5	3	7,5 x 22	6,4

Пример условного обозначения при заказе:

КОНДЕНСАТОР K52-18-6,3В-1000мкФ ±20% АЖЯР.673543.004ТУ

КОНДЕНСАТОР ОС K52-18-10В-680мкФ ±20% АЖЯР.673543.007ТУ

КОНДЕНСАТОРЫ ОБЪЕМНО-ПОРИСТЫЕ ТАНТАЛОВЫЕ

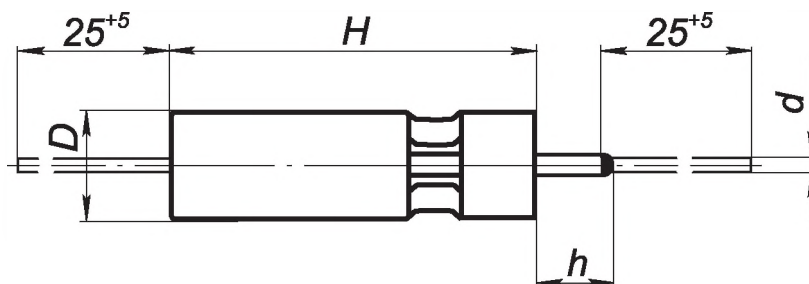
K52-19

АЖЯР.673543.005ТУ Категория качества "ВП"

Отличительной особенностью этих конденсаторов является наличие высоковольтных номиналов (до 200 В включительно). Применение конденсаторов этого типа позволяет увеличить энергообеспеченность, функциональные возможности бортовой аппаратуры космических кораблей и других летательных аппаратов.

Герметизированные полярные конденсаторы. Предназначены для работы в цепях постоянного и пульсирующего тока. Изготавливают во всеклиматическом исполнении «В». Конденсаторы стойкие к воздействию внешних факторов в соответствии с ГОСТ РВ 20.39.414.1 со значениями характеристик для группы исполнения 5У и ОСТВ 11 0026-84 с дополнениями и уточнениями в АЖЯР.673543.005ТУ.

Номинальное напряжение, $U_{ном}$, В	100, 125, 160, 200
Номинальная емкость, $C_{ном}$, мкФ	1,5...220
Кратковременное перенапряжение в течение 10 с, В	1,15 $U_{ном}$
Допускаемое отклонение емкости, [20°С, 50 Гц], %	±10; ±20; ±30
Повышенная температура среды $T_{окр}$, максимальное значение при эксплуатации, °С	125 (для 100В и 125В) 70 (для 160В и 200В)
Пониженная температура среды $T_{окр}$, минимальное значение при эксплуатации, °С	минус 40



Основные размеры конденсаторов

D x H, мм	h, мм	d, мм
4,8 x 18	6,5	0,6
6 x 20	5	0,6
7,5 x 22	5	0,8
9 x 30	5	0,8
11 x 32	5	0,8

Надежность конденсаторов

Безотказность	Наработка, ч
Предельно-допустимый режим ($0,7U_{ном}$, $T_{окр}=125^{\circ}\text{C}$) для $U_{ном}=100\text{ В}, 125\text{ В}$	1 000
Предельно-допустимый режим ($U_{ном}$, $T_{окр}=85^{\circ}\text{C}$) для $U_{ном}=100\text{ В}, 125\text{ В}$	5 000
Предельно-допустимый режим ($U_{ном}$, $T_{окр}=70^{\circ}\text{C}$) для $U_{ном}=160\text{ В}, 200\text{ В}$	5 000
Облегченный режим эксплуатации ($U_{ном}$, $T_{окр}=55^{\circ}\text{C}$)	150 000

Гамма-процентный срок сохраняемости конденсаторов T_{cy} при $Y=97,5\%$ не менее 25 лет

КОНДЕНСАТОРЫ ОБЪЕМНО-ПОРИСТЫЕ ТАНТАЛОВЫЕ

Значения электрических параметров, габаритные размеры и масса конденсаторов

U _{ном} , В	C _{ном} , мкФ	tg δ, %	I _{гр} , мкА	Z, Ом 25°C, 10кГц	R _{экв} , Ом 25°C, 100Гц	I _{пульс} , мА, 40 кГц	Габарит D x H, мм	Масса, г
100	22	7	5,4	2,2	5,1	600	4,8 x 18	3,5
	33	10	7,6	2,1	4,6	650	4,8 x 18	3,5
	47	12	15,1	1,9	4,1	700	6 x 20	6,5
	68	14	21,4	1,8	3,1	820	6 x 20	6,5
	100	15	31	1,5	2,4	1200	7,5 x 22	10
	150	20	46	0,6	2,1	1000	9 x 30	18
	220	25	67	0,5	1,9	1800	11 x 32	19,5
125	6,8	6	2,7	4,2	13,2	350	4,8 x 18	3,5
	10	6	3,5	3,8	9,6	450	4,8 x 18	3,5
	15	6,5	4,8	3,6	7,1	500	6 x 20	6,5
	22	7	6,5	2,1	5,2	680	6 x 20	6,5
	33	9	13,4	1,4	4,6	700	7,5 x 22	10
	47	9	18,6	1,3	3,1	860	7,5 x 22	10
	68	15	26,5	0,6	2,8	1100	9 x 30	18
	100	18	38,5	0,6	2,6	1450	9 x 30	18
150	20	57,3	0,5	2,2	1750	11 x 32	19,5	
160	1,5	10	1,5	20,0	106,0	150	4,8 x 18	3,5
	2,2	14	1,7	16,0	102,0	170	4,8 x 18	3,5
	3,3	16	2,1	15,0	78,0	195	4,8 x 18	3,5
	4,7	22	2,5	14,0	75,0	220	4,8 x 18	3,5
	6,8	26	3,2	9,0	65,0	250	6 x 20	6,5
	10	30	4,2	8,0	48,0	290	6 x 20	6,5
	15	40	5,8	7,5	41,0	300	7,5 x 22	10
	22	48	8,0	6,0	35,0	320	7,5 x 22	10
	33	58	16,8	5,5	30,0	340	7,5 x 22	10
	47	62	23,6	3,5	24,0	400	9 x 30	18
	68	70	33,6	3,5	16,5	650	9 x 30	18
100	82	49	2,5	12,0	830	11 x 32	19,5	
200	1,5	8	1,6	25,0	106,0	60	4,8 x 18	3,5
	2,2	10	1,9	22,0	102,0	80	4,8 x 18	3,5
	3,3	12	2,3	20,0	78,0	100	4,8 x 18	3,5
	4,7	15	2,9	17,0	75,0	150	6 x 20	6,5
	6,8	20	3,7	16,0	65,0	170	6 x 20	6,5
	10	25	5,0	15,0	48,0	190	7,5 x 22	10
	15	33	7,0	14,5	41,0	205	7,5 x 22	10
	22	48	14,2	11,0	35,0	500	9 x 30	18
	33	55	20,8	8,0	30,0	530	9 x 30	18
	47	60	29,2	7,5	24,0	700	11 x 32	19,5
	68	70	41,8	6,0	16,5	780	11 x 32	19,5

Пример условного обозначения при заказе:
 КОНДЕНСАТОР K52-19-100В-220мкФ ±20% АЖЯР.673543.005ТУ

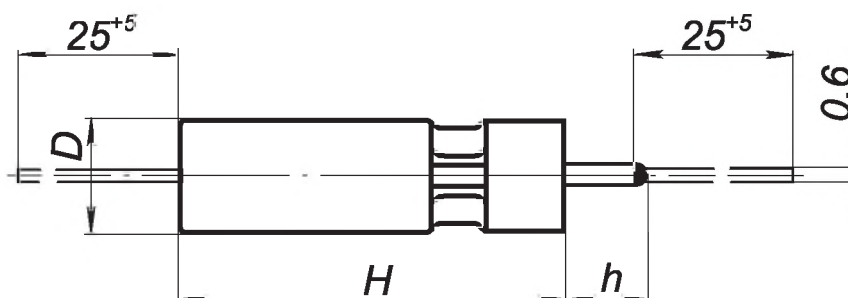
K52-20

АЖЯР. 673543.009ТУ

Категория качества "ВП"

Герметизированные цельнотанталовые полярные конденсаторы. Предназначены для работы в цепях постоянного и пульсирующего тока и в импульсном режиме. Изготавливают в климатическом исполнении В. Конденсаторы стойкие к воздействию внешних факторов в соответствии с ГОСТ РВ 20.39.414.1 со значениями характеристик для группы исполнения 4У с дополнениями и уточнениями в АЖЯР.673543.009ТУ.

Номинальное напряжение, $U_{ном}$, В	6,3...125
Номинальная емкость, $C_{ном}$, мкФ	6,8...470
Допускаемое отклонение емкости, (20°C, 50 Гц), %	± 10 ; ± 20 ; ± 30 ;
Повышенная температура среды $T_{окр}$, максимальное значение при эксплуатации, °C	175
Пониженная температура среды $T_{окр}$, минимальное значение при эксплуатации, °C	минус 60
Кратковременное перенапряжение в течение 10 с, В	$1,15U_{ном}$



Основные размеры конденсаторов

D x H, мм	h, мм
4,8 x 18	6,5
6 x 20	5
7,5 x 22	5
9 x 30	5

Надежность конденсаторов

Безотказность	Наработка, ч
Предельно-допустимый режим ($0,5U_{ном}$, $T_{окр} = 175^\circ\text{C}$)	1 000
Предельно-допустимый режим ($U_{ном}$, $T_{окр} = 85^\circ\text{C}$)	5 000
Облегченный режим ($0,6U_{ном}$, $T_{окр} = 55^\circ\text{C}$)	150 000
Облегченный режим ($0,5U_{ном}$, $T_{окр} = 45^\circ\text{C}$)	300 000

Гамма-процентный срок сохраняемости конденсаторов T_{cy} при $Y=95\%$ не менее 25 лет

КОНДЕНСАТОРЫ ОБЪЕМНО-ПОРИСТЫЕ ТАНТАЛОВЫЕ

Значения электрических параметров, габаритные размеры и масса конденсаторов

U _{ном.} В	C _{ном.} МКФ	I _{ут.} мКА, 20°C, 10 минут	tg δ, %, 20°C, 50 Гц	Z, Ом, 20°C, 10 кГц	Габарит D x H, мм	Масса, г
6,3	68	1,9	9,0	2,7	4,8 x 18	3,5
	100	2,3	10,0	2,5	4,8 x 18	3,5
	150	2,9	12,0	2,3	6 x 20	6,5
	220	3,8	14,0	2,0	6 x 20	6,5
	330	5,2	17,0	1,8	7,5 x 22	10
	390	5,9	19,0	1,5	7,5 x 22	10
	470	6,9	22,0	1,4	7,5 x 22	10
16	47	2,5	9,0	3,6	4,8 x 18	3,5
	68	3,2	10,0	3,3	6 x 20	6,5
	100	4,2	11,0	3,0	6 x 20	6,5
	150	5,8	12,0	2,7	7,5 x 22	10
	220	8,0	14,0	2,3	7,5 x 22	10
	330	16,8	15,0	2,0	9 x 30	18
	390	19,7	16,0	1,7	9 x 30	18
	470	23,6	18,0	1,5	9 x 30	18
25	33	2,7	9,0	4,5	4,8 x 18	3,5
	47	3,4	10,0	4,0	6 x 20	6,5
	68	4,4	12,0	3,5	6 x 20	6,5
	100	6,0	14,0	3,0	7,5 x 22	10
	150	8,5	15,0	2,5	7,5 x 22	10
	220	17,5	18,0	2,0	9 x 30	18
	330	25,8	20,0	1,7	9 x 30	18
	390	30,3	22,0	1,4	9 x 30	18
32	22	2,4	9,0	5,4	4,8 x 18	3,5
	33	3,1	10,0	4,7	6 x 20	6,5
	47	4,0	10,0	4,0	6 x 20	6,5
	68	5,4	12,0	3,3	7,5 x 22	10
	100	7,4	13,0	2,7	7,5 x 22	10
	150	15,4	14,0	2,3	9 x 30	18
	220	22,1	16,0	1,8	9 x 30	18
50	15	2,5	4,5	7,2	4,8 x 18	3,5
	22	3,2	5,0	6,5	6 x 20	6,5
	33	4,3	6,0	5,8	6 x 20	6,5
	47	5,7	7,0	5,0	7,5 x 22	10
	68	7,8	8,0	4,0	7,5 x 22	10
	100	16,0	9,0	3,0	9 x 30	18
	150	23,5	10,0	2,0	9 x 30	18
63	10	2,3	4,5	9,0	4,8 x 18	3,5
	15	2,9	5,0	8,0	6 x 20	6,5
	22	3,8	6,0	6,9	6 x 20	6,5
	33	5,2	7,0	5,6	7,5 x 22	10
	47	6,9	8,0	4,4	7,5 x 22	10
	68	13,9	9,0	3,2	9 x 30	18
	100	19,9	10,0	2,0	9 x 30	18
100	6,8	2,4	4,5	13,5	4,8 x 18	3,5
	10	3,0	5,0	12,0	6 x 20	6,5
	15	4,0	6,0	10,5	6 x 20	6,5
	22	5,4	7,0	8,8	7,5 x 22	10
	33	7,6	8,0	6,9	7,5 x 22	10
	47	15,1	9,0	4,9	9 x 30	18
	68	21,4	10,0	3,0	9 x 30	18
125	6,8	2,7	7,0	15,0	6 x 20	6,5
	10	3,5	7,0	12,7	6 x 20	6,5
	15	4,8	7,0	10,6	7,5 x 22	10
	22	6,5	7,5	8,2	7,5 x 22	10
	33	13,4	7,5	6,7	9 x 30	18
	47	18,6	7,5	5,0	9 x 30	18

Пример условного обозначения при заказе: КОНДЕНСАТОР K52-20-63В-100мкФ±10% АЖЯР. 673543.009 ТУ

КОНДЕНСАТОРЫ ОБЪЕМНО-ПОРИСТЫЕ ТАНТАЛОВЫЕ

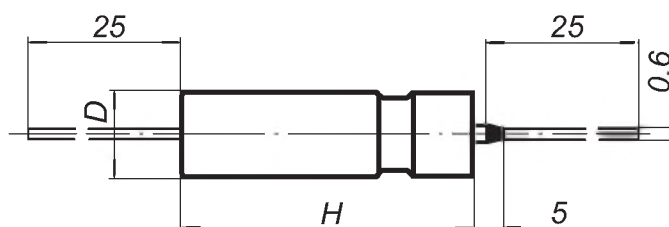
K52-21

АЖЯР.673543.008ТУ

Категория качества "ВП"

Герметизированные цельнотанталовые полярные конденсаторы. Предназначены для работы в цепях постоянного и пульсирующего тока, и в импульсном режиме. Изготавливаются в климатическом исполнении В. Конденсаторы стойкие к воздействию механических, климатических и биологических факторов, соответствующих группе унифицированного исполнения 5У по ГОСТ РВ 20.39.414.1. Отличаются малыми значениями полного и эквивалентного последовательного сопротивления, низким значением интенсивности отказов (λ) для величины наработки 40 000 часов при эксплуатации в предельных режимах.

Номинальное напряжение, $U_{ном}$, В	63
Номинальная емкость, $C_{ном}$, мкФ	10..470
Кратковременное перенапряжение в течение 10 с, В	$1,15U_{ном}$
Допускаемое отклонение емкости, [20°C, 50 Гц], %	± 10 ; ± 20 ; ± 30
Повышенная температура среды $T_{окр}$, максимальное значение при эксплуатации, °С	125
Пониженная температура среды $T_{окр}$, минимальное значение при эксплуатации, °С	минус 60



Надежность конденсаторов

Безотказность	Наработка, тл, ч
Предельно-допустимые режимы и условия эксплуатации ($0,7U_{ном}$, $T_{окр} = 125^\circ\text{C}$)	10 000
Предельно-допустимые режимы и условия эксплуатации ($U_{ном}$, $T_{окр} = 85^\circ\text{C}$)	40 000
Предельно-допустимые режимы и условия эксплуатации ($0,8U_{ном}$, $T_{окр} = 105^\circ\text{C}$)	20 000
Облегченные режимы и условия эксплуатации ($0,6U_{ном}$, $T_{окр} = 70^\circ\text{C}$)	100 000

Гамма-процентный срок сохраняемости конденсаторов $T_{св}$ при $Y=99,5\%$ не менее 30 лет

Значения электрических параметров, габаритные размеры и масса конденсаторов

$U_{ном}$, В	$C_{ном}$, мкФ	Габаритные размеры, мм		Масса, г	$\text{tg } \delta$, %	$I_{гт}$, мкА	Z , Ом, 10 кГц	$R_{экв.}$, Ом, 100 кГц	Импульсный режим* эффективный ток, А, 100 кГц
		D	H						
63	10	7,5	22,0	10	3,0	1,9	1,5	0,3	2,8
	15				3,7	2,8	1,2	0,3	3,3
	22				4,0	4,2	1,0	0,3	3,6
	33				6,0	6,2	0,95	0,3	4,2
	47				8,0	8,9	0,95	0,3	4,4
	68	9,0	30,0	18	10,0	12,9	0,85	0,25	4,9
	100				11,5	18,9	0,75	0,2	5,1
	150				12,0	28,4	0,65	0,2	5,2
	220				12,7	41,6	0,55	0,16	5,6
	330				14,0	62,4	0,45	0,15	5,8
470	11,0	32,0	20	15,0	88,8	0,45	0,15	6,8	

* Форма импульса – синусоидальная.

Пример условного обозначения при заказе:

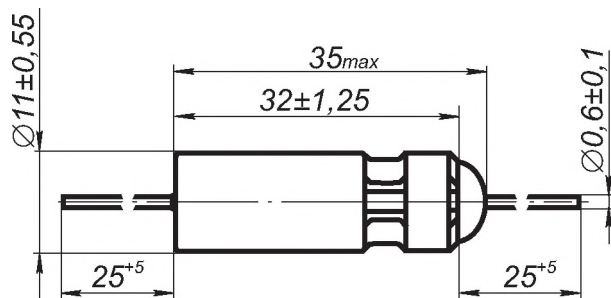
КОНДЕНСАТОР K52-21-63В-220мкФ $\pm 20\%$ АЖЯР.673543.008ТУ

K52-24

АЖЯР. 673543.011ТУ Категория качества «ВП»

Танталовые, уплотненные полярные конденсаторы. Предназначены для работы в аппаратуре для однократного и кратковременного использования, в качестве источника электропитания с импульсным зарядом. Конденсаторы пригодны для любых межвидовых применений. Допускается эксплуатация при давлении от 133 Па до $2,92 \times 10^5$ Па. Конденсаторы стойкие к воздействию механических, климатических и биологических факторов, соответствующих группе унифицированного исполнения 4У по ГОСТ РВ 20.39.414.1, с дополнениями и уточнениями, приведенными в АЖЯР.673543.011ТУ.

Номинальное напряжение, $U_{ном}$, В	16
Номинальная емкость, $C_{ном}$, мкФ	2500
Допускаемое отклонение емкости, (20°C, 50 Гц), %	± 10 ; +20...0; +30...0
Кратковременное перенапряжение в течение 10 с, В	$1,15U_{ном}$
Повышенная температура среды $T_{окр}$, максимальное значение при эксплуатации, °C	85
Пониженная температура среды $T_{окр}$, максимальное значение при эксплуатации, °C	минус 60



Надежность конденсаторов

Безотказность	Наработка, тл, ч
Предельно-допустимый режим ($U_{ном}$, $T_{окр} = 85^\circ\text{C}$)	10 000
Облегченный режим ($U_{ном}$, $T_{окр} = 60^\circ\text{C}$)	50 000

Гамма-процентный срок сохраняемости конденсаторов T_{cy} при $Y=97,5\%$ не менее 20 лет

Значения электрических параметров, габаритные размеры и масса конденсаторов

$U_{ном}$, В	$C_{ном}$, мкФ	Масса, г	$tg \delta$, %, 25°C, 50 Гц	$I_{гр}$, мкА, 25°C, после 10 минут	Z, Ом, 25°C, 10 кГц	Время заряда конденсатора до $U_s=16$ В, $t_{зар}$, мс
16	2500	19,5	50	25	0,25	200

Пример условного обозначения при заказе:
 КОНДЕНСАТОР K52-24 - 16В - 2500 мкФ $\pm 10\%$ АЖЯР. 673543.011ТУ

КОНДЕНСАТОРЫ ОБЪЕМНО-ПОРИСТЫЕ ТАНТАЛОВЫЕ

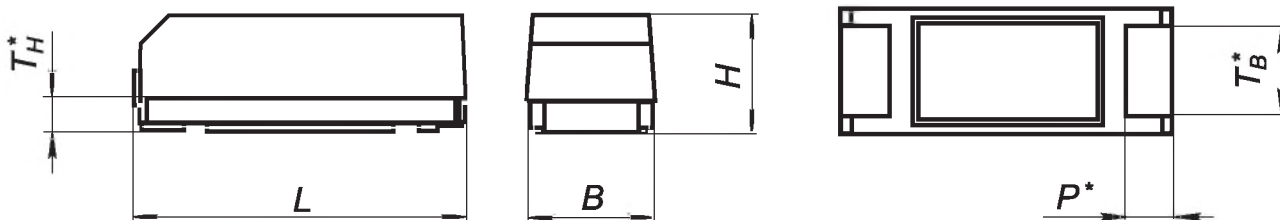
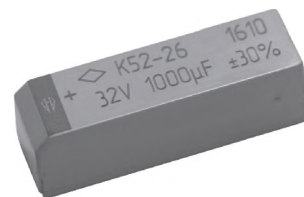
K52-26

АЖЯР.673543.012ТУ

Категория качества ВП

Конденсаторы полярные для поверхностного монтажа. Предназначены для работы в цепях постоянного, пульсирующего тока и в импульсном режиме. Изготавливаются в климатическом исполнении В. Конденсаторы стойкие к воздействию внешних факторов, в соответствии с ГОСТ РВ 20.39.414.1, со значениями характеристик для группы исполнения БУ с дополнениями и уточнениями в АЖЯР.673543.012ТУ.

Номинальное напряжение, $U_{НОМ}$, В	6,3...125
Номинальная емкость, $C_{НОМ}$, мкФ	1,5...4700
Допускаемое отклонение емкости, (20°C, 50 Гц), %	± 10 ; ± 20 ; ± 30
Повышенная температура среды $T_{ОКР}$, максимальное значение при эксплуатации, °С ($U_{НОМ}=100$ В, 125 В)	125
Пониженная температура среды $T_{ОКР}$, минимальное значение при эксплуатации, °С ($U_{НОМ}=100$ В, 125 В)	минус 60



Габаритные размеры и масса конденсаторов

Код корпуса	L, мм	B, мм	H, мм	P*, мм	T _B *, мм	T _H *, мм	Масса, г
A	26,0±0,3	7,0±0,3	6,5±0,3	5,0	5,0±0,3	2,0	4,5
B	28,0±0,3	8,2±0,3	7,7±0,3	5,0	6,2±0,3	2,0	8,5
C	30,0±0,3	9,7±0,3	9,2±0,3	5,0	7,7±0,3	2,0	13,0

* Размеры проверки не подлежат

Надежность конденсаторов

Безотказность	Наработка, t _н , ч, не менее
Предельно-допустимый режим ($U_{НОМ}=100$ В, 125 В, $T_{ОКР}=85$ °С)	10000
Предельно-допустимый режим ($0,7U_{НОМ}=160$ В, $T_{ОКР}=125$ °С)	2000
Облегченный режим и условия эксплуатации ($0,6U_{НОМ}$, $T_{ОКР}=60$ °С)	150000

Гамма-процентный срок сохраняемости конденсаторов T_{CY} при $Y=97,5\%$ не менее 30 лет



КОНДЕНСАТОРЫ ОБЪЕМНО-ПОРИСТЫЕ ТАНТАЛОВЫЕ

Значение электрических параметров и код габаритов конденсаторов

$U_{НОМ}, В$	$C_{НОМ}, мкФ$	Код габарита	$tg \delta, \%, 25^\circ C, 50 Гц$	$I_{УТ}, мкА, 25^\circ C, \text{после } 5 \text{ минут}$	$Z, Ом, 25^\circ C, 10 кГц$	$R_{ЭКВ}, Ом, 25^\circ C, 100 кГц$
6,3	1000	A	35	26	2	0,3
	2200	B	45	56	2	0,25
	4700	C	140	117	3	0,25
10	680	A	35	28	2	0,35
	1500	B	45	60	2	0,25
	3300	C	140	130	3	0,2
16	470	A	25	31	2	0,4
	1000	B	35	64	2	0,3
	2200	C	45	139	3	0,25
25	330	A	25	34	2	0,5
	680	B	35	68	2	0,4
	1500	C	45	139	2	0,25
32	220	A	20	34	2	0,5
	470	B	25	68	2	0,35
	1000	C	35	148	4	0,25
50	150	A	20	31	2	0,55
	330	B	25	66	2	0,45
	680	C	35	134	2	0,3
63	100	A	15	26	3	0,55
	220	B	20	56	3	0,45
	470	C	25	117	3	0,35
100	15	A	8	6	2,5	1,3
	33	B	8	10	2,1	1,0
	68	C	14	28	1,8	0,7
125	1,5	A	8	2	30	5,0
	2,2	A	8	2	30	3,5
	3,3	A	8	3	20	2,5
	4,7	A	8	3	15	2,0
	10	B	6	5	15	1,8
	22	C	7	9	5	1,0

Пример условного обозначения при заказе:
 КОНДЕНСАТОР K52-26 «B»–100В–68 мкФ ±10% АЖЯР.673543.012ТУ

КОНДЕНСАТОРЫ ОБЪЕМНО-ПОРИСТЫЕ ТАНТАЛОВЫЕ

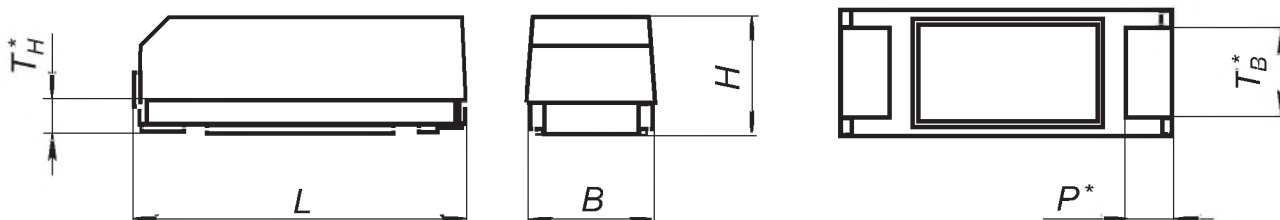
K52-27

АЖЯР.673543.016ТУ

Категория качества ВП

Конденсаторы полярные для поверхностного монтажа. Предназначены для работы в цепях постоянного, пульсирующего тока и в импульсном режиме. Изготавливаются в климатическом исполнении В. Конденсаторы стойкие к воздействию внешних факторов, в соответствии с ГОСТ РВ 20.39.414.1, со значениями характеристик для группы исполнения ВУ с дополнениями и уточнениями в АЖЯР.673543.016ТУ.

Номинальное напряжение, $U_{НОМ}$, В	100, 125, 160
Номинальная емкость, $C_{НОМ}$, мкФ	1,5...220
Допускаемое отклонение емкости, (20°C, 50 Гц), %	±10; ±20; ±30
Повышенная температура среды $T_{ОКР}$, максимальное значение при эксплуатации, °C ($U_{НОМ}=100$ В, 125 В)	125
Повышенная температура среды $T_{ОКР}$, максимальное значение при эксплуатации, °C ($U_{НОМ}=160$ В)	70
Пониженная температура среды $T_{ОКР}$, минимальное значение при эксплуатации, °C ($U_{НОМ}=100$ В, 125 В)	минус 60
Пониженная температура среды $T_{ОКР}$, минимальное значение при эксплуатации, °C ($U_{НОМ}=160$ В)	минус 40



Габаритные размеры и масса конденсаторов

Код корпуса	L, мм	B, мм	H, мм	P*, мм	T _в *, мм	T _н *, мм	Масса, г
A	26,0±0,3	7,0±0,3	6,5±0,3	5,0	5,0±0,3	2,0	4,5
B	28,0±0,3	8,2±0,3	7,7±0,3	5,0	6,2±0,3	2,0	8,5
C	30,0±0,3	9,7±0,3	9,2±0,3	5,0	7,7±0,3	2,0	13,0
D	38,0±0,3	11,2±0,3	10,7±0,3	5,0	9,2±0,3	2,0	22,5
E	42,0±0,3	13,2±0,3	13,0±0,3	5,0	10,7±0,3	2,0	34,5

* Размеры проверки не подлежат

Надежность конденсаторов

Безотказность	Наработка, t _н , ч, не менее
Предельно-допустимый режим ($U_{НОМ}=100$ В, 125 В, $T_{ОКР}=85$ °C)	10000
Предельно-допустимый режим ($U_{НОМ}=160$ В, $T_{ОКР}=70$ °C)	5000
Облегченный режим и условия эксплуатации ($0,6U_{НОМ}$, $T_{ОКР}=60$ °C)	150000

Гамма-процентный срок сохраняемости конденсаторов T_{CY} при $Y=97,5\%$ не менее 30 лет

КОНДЕНСАТОРЫ ОБЪЕМНО-ПОРИСТЫЕ ТАНТАЛОВЫЕ

Значение электрических параметров и код габаритов конденсаторов

$U_{НОМ}, В$	$C_{НОМ}, мкФ$	Код габарита	$tg \delta, \%, 25^\circ C, 50 Гц$	$I_{УТ}, мкА, 25^\circ C, \text{после } 5 \text{ минут}$	$Z, Ом, 25^\circ C, 10 кГц$	$R_{ЭКВ}, Ом, 25^\circ C, 100 кГц$
100	22	A	8	7	2,2	1,5
	33	A	8	10	2,1	1
	47	B	12	20	1,9	0,8
	68	B	14	28	1,8	0,7
	100	C	15	40	1,5	0,6
	150	D	20	60	0,6	0,5
	220	E	25	87	0,5	0,5
125	6,8	A	6	4	10	1,8
	10	A	6	5	10	1,5
	15	B	6,5	7	3,6	0,8
	22	B	7	9	2,1	0,7
	33	C	9	18	1,4	0,6
	47	C	9	25	1,3	0,6
	68	D	15	35	0,6	0,5
	100	D	18	50	0,6	0,5
150	E	20	74,5	0,5	0,5	
160	1,5	A	10	2	30	13,5
	2,2	A	14	3	30	13
	3,3	A	16	3	20	11
	4,7	A	22	4	15	11
	6,8	B	26	4	15	9
	10	B	30	6	8	8
	15	C	40	8	7,5	7
	22	C	48	11	6	5
	33	C	58	22	5,5	4,5
	47	D	62	31	3,5	3,3
	68	D	70	44	3,5	3
	100	E	82	64	2,5	2,5

Пример условного обозначения при заказе:
 КОНДЕНСАТОР K52-27 «А»–100В–33 мкФ ±10% АЖЯР.673543.016ТУ

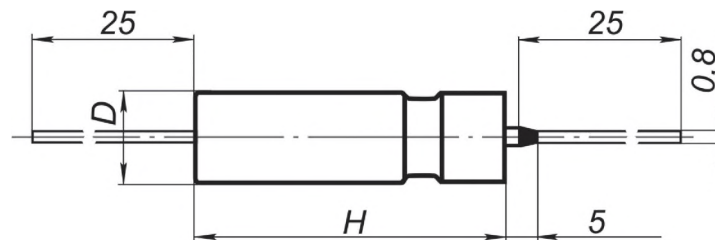
КОНДЕНСАТОРЫ ОБЪЕМНО-ПОРИСТЫЕ ТАНТАЛОВЫЕ

K52-28

АЖЯР. 673543.017ТУ Категория качества «ВП»

Конденсаторы предназначены для использования в качестве накопительных элементов в приемно-передающих устройствах, работающих в режиме «заряд-разряд», а так же в другой аппаратуре, к которой предъявляются повышенные требования условий эксплуатации. Отличительные особенности – низкие значения эквивалентного последовательного сопротивления, расширенная шкала номинальных напряжений и емкостей, герметизированная конструкция корпуса.

Номинальное напряжение, $U_{НОМ}$, В	6,3...125
Номинальная емкость, $C_{НОМ}$, мкФ	15...3300
Допускаемое отклонение от номинальной емкости, %	$\pm 10; \pm 20$
Повышенная температура среды $T_{окр}$, максимальное значение при эксплуатации, °С	125
Пониженная температура среды $T_{окр}$, минимальное значение при эксплуатации, °С	минус 60



Габаритные размеры и масса конденсаторов

$U_{НОМ}$, В	6,3	10	16	25	32	50	63	100	125
$C_{НОМ}$, мкФ	$D \times L$, мм Масса, г								
15									7.5x22 10
22								7.5x22 10	7.5x22 10
33							7.5x22 10	7.5x22 10	9x30 18
47						7.5x22 10	7.5x22 10	9x30 18	9x30 18
68					7.5x22 10	7.5x22 10	9x30 18	9x30 18	9x30 18
100				7.5x22 10	7.5x22 10	9x30 18	9x30 18	9x30 18	11x32 22
150			7.5x22 10	7.5x22 10	9x30 18	9x30 18	9x30 18	11x32 22	
220		7.5x22 10	7.5x22 10	9x30 18	9x30 18	9x30 18	11x32 22	11x32 22	
330	7.5x22 10	7.5x22 10	9x30 18	9x30 18	9x30 18	11x32 22	11x32 22		
470	7.5x22 10	9x30 18	9x30 18	9x30 18	11x32 22	11x32 22			
680	9x30 18	9x30 18	9x30 18	11x32 22	11x32 22				
1 000	9x30 18	9x30 18	11x32 22	11x32 22					
1 500	9x30 18	11x32 22	11x32 22						
2 200	11x32 22	11x32 22							
3 300	11x32 22								

КОНДЕНСАТОРЫ ОБЪЕМНО-ПОРИСТЫЕ ТАНТАЛОВЫЕ

Значения электрических параметров конденсаторов при поставке

$U_{\text{НОМ}}$, В	$C_{\text{НОМ}}$, мкФ	$\text{tg } \delta$, % не более	$I_{\text{УТ}}$, мкА, не более	$R_{\text{ЭКВ}}$, Ом, не более
6,3	330	25,0	5,1	0,30
	470	37,5	6,9	0,27
	680	50,0	13,8	0,24
	1 000	62,5	19,9	0,21
	1 500	75,0	29,3	0,18
	2 200	87,5	42,5	0,15
	3 300	100,0	63,3	0,10
10	220	23,0	5,4	0,33
	330	34,0	7,6	0,30
	470	45,0	15,1	0,27
	680	56,0	21,4	0,24
	1 000	67,0	31,0	0,21
	1 500	78,0	46,0	0,18
	2 200	89,0	67,0	0,15
16	150	21,0	5,8	0,35
	220	31,0	8,0	0,32
	330	41,0	16,8	0,29
	470	51,0	23,5	0,26
	680	61,0	33,6	0,23
	1 000	71,0	49,0	0,20
	1 500	81,0	73,0	0,17
25	100	19,0	6,0	0,38
	150	27,5	8,5	0,35
	220	36,0	17,5	0,32
	330	44,5	25,7	0,29
	470	53,0	36,2	0,26
	680	61,5	52,0	0,23
	1 000	70,0	76,0	0,20
32	68	17,0	5,3	0,40
	100	24,0	7,4	0,37
	150	31,0	15,4	0,34
	220	38,0	22,1	0,31
	330	45,0	32,6	0,28
	470	52,0	46,1	0,25
	680	59,0	66,2	0,22
50	47	15,0	5,7	0,43
	68	21,0	7,8	0,40
	100	27,0	16,0	0,37
	150	33,0	23,5	0,34
	220	39,0	34,0	0,31
	330	45,0	50,5	0,28
	470	51,0	71,5	0,25

КОНДЕНСАТОРЫ ОБЪЕМНО-ПОРИСТЫЕ ТАНТАЛОВЫЕ

$U_{\text{ном}}$, В	$C_{\text{ном}}$, мкФ	$\text{tg } \delta$, % не более	$I_{\text{утт}}$, мкА, не более	$R_{\text{экв}}$, Ом, не более
63	33	13,0	5,1	0,45
	47	17,5	6,9	0,42
	68	22,0	13,8	0,39
	100	26,5	19,9	0,36
	150	31,0	29,3	0,33
	220	35,5	42,5	0,30
	330	40,0	63,3	0,27
100	22	11,0	5,4	0,48
	33	14,0	7,6	0,45
	47	17,0	15,1	0,42
	68	20,0	21,4	0,39
	100	23,0	31,0	0,36
	150	26,0	46,0	0,33
	220	29,0	67,0	0,30
125	15	9,0	4,7	0,50
	22	11,0	6,5	0,47
	33	13,0	13,3	0,44
	47	15,0	18,6	0,41
	68	17,0	26,5	0,38
	100	19,8	38,5	0,35

Надежность конденсаторов

Безотказность	Наработка, t_x , ч, не менее
Предельно-допустимый режим ($0,7U_{\text{ном}}$, $T_{\text{окр}}=125^\circ\text{C}$)	2000
Предельно-допустимый режим ($U_{\text{ном}}$, $T_{\text{окр}}=85^\circ\text{C}$)	10 000
Облегченный режим ($0,6U_{\text{ном}}$, $T_{\text{окр}}=60^\circ\text{C}$)	150 000

Гамма-процентный срок сохраняемости конденсаторов $T_{\text{ср}}$ при $Y=97,5\%$ не менее 30 лет

K52-29

АЖЯР.673543.018ТУ

категория качества «ВП»

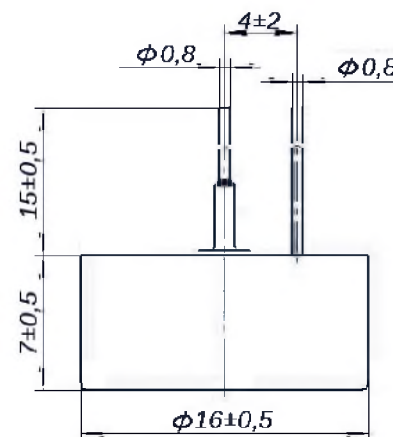
Полярные, постоянной емкости. Низкопрофильные, герметизированные, в танталовом корпусе цилиндрической формы с радиальными проволочными выводами. Предназначены для работы в цепях постоянного и пульсирующего токов. Стойкие к вибрации и агрессивным средам. Могут работать при высоких импульсных нагрузках. Обладают низкими значениями ЭПС, высокой плотностью электрического заряда.

Номинальное напряжение, $U_{НОМ}$, В	10...125
Номинальная емкость, $C_{НОМ}$, мкФ	215...10 000
Допускаемое отклонение емкости [25°C, 50 Гц], %	±10; ±20; ±30
Повышенная температура среды $T_{окр}$, максимальное значение при эксплуатации, °С	125
Пониженная температура среды $T_{окр}$, минимальное значение при эксплуатации, °С	минус 60



Надёжность конденсаторов

Условия эксплуатации	Наработка, t_{λ} , ч	Интенсивность отказов конденсаторов, λ , 1/ч
Предельно-допустимый режим ($U_{НОМ}, T_{окр}=85^{\circ}C$)	5 000	$1 \cdot 10^{-6}$
Предельно-допустимый режим ($0,6U_{НОМ}, T_{окр}=125^{\circ}C$)	1 000	$1 \cdot 10^{-6}$
Облегченный режим ($0,6U_{НОМ}, T_{окр}=60^{\circ}C$)	150 000	$5 \cdot 10^{-8}$
Гамма-процентный срок сохраняемости конденсаторов T_{cy} при $y=95\%$, не менее 30 лет		



Масса конденсатора не должна превышать 10 г.

Значения электрических параметров конденсаторов

$U_{НОМ}$, В	$C_{НОМ}$, мкФ	$tg \delta$, %, не более	$I_{ут}$, мкА, не более	$R_{экв}$, Ом, не более
10	10 000	100	500	0,1
16	5 000	100	400	0,2
25	3 800	100	475	0,3
30	3 000	100	450	0,4
35	2 500	100	437,5	0,5
50	1 500	100	375	0,6
60	870	100	261	0,7
75	560	100	210	0,8
100	360	100	180	1,0
125	215	100	134,3	1,2

Обозначение при заказе:
Конденсатор K52-29 – 75 В – 560 мкФ ± 10 % АЖЯР.673543.018ТУ.

КОНДЕНСАТОРЫ ОБЪЕМНО-ПОРИСТЫЕ ТАНТАЛОВЫЕ

K52-30

АЖЯР.673543.019ТУ

категория качества «ВП»

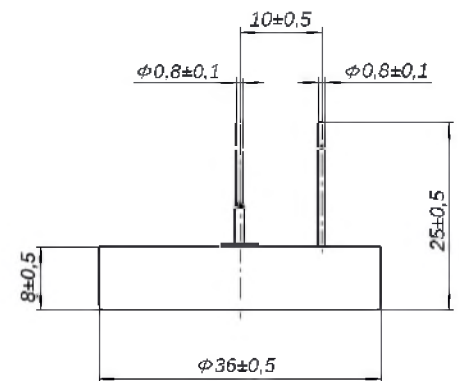
Полярные, постоянной емкости. Низкопрофильные, герметизированные, в танталовом корпусе цилиндрической формы с радиальными проволочными выводами. Предназначены для работы в цепях постоянного и пульсирующего токов. Стойкие к вибрации и агрессивным средам. Могут работать при высоких импульсных нагрузках. Обладают низкими значениями ЭПС, высокой плотностью электрического заряда.

Номинальное напряжение, $U_{\text{ном}}$, В	6,3...125
Номинальная емкость, $C_{\text{ном}}$, мкФ	1100...60 000
Допускаемое отклонение емкости (25°C, 50 Гц), %	± 10 ; ± 20 ; ± 30
Повышенная температура среды $T_{\text{окр}}$, максимальное значение при эксплуатации, °C	125
Пониженная температура среды $T_{\text{окр}}$, минимальное значение при эксплуатации, °C	минус 60



Надёжность конденсаторов

Условия эксплуатации	Наработка, t_x , ч	Интенсивность отказов конденсаторов, λ , 1/ч
Предельно-допустимый режим ($U_{\text{ном}}, T_{\text{окр}} = 85^\circ\text{C}$)	5 000	$1 \cdot 10^{-6}$
Предельно-допустимый режим ($0,6U_{\text{ном}}, T_{\text{окр}} = 125^\circ\text{C}$)	1 000	$1 \cdot 10^{-6}$
Облегченный режим ($0,8U_{\text{ном}}, T_{\text{окр}} = 85^\circ\text{C}$)	10 000	$1 \cdot 10^{-6}$
Облегченный режим ($0,6U_{\text{ном}}, T_{\text{окр}} = 60^\circ\text{C}$)	200 000	$5 \cdot 10^{-8}$
Гамма-процентный срок сохраняемости конденсаторов $T_{\text{ср}}$ при $\gamma=99\%$, не менее 30 лет		



Масса конденсатора не должна превышать 65 г.

Значения электрических параметров конденсаторов

$U_{\text{ном}}$, В	$C_{\text{ном}}$, мкФ 50 Гц	$\text{tg } \delta$, %, 50 Гц, не более	$I_{\text{ут}}$, мкА, не более	$R_{\text{экв}}$, Ом, 100 кГц не более
6,3	60 000	300	1890	0,20
10	50 000	300	2500	0,22
16	30 000	250	2400	0,24
	22 000	250	1760	0,23
25	18 000	200	2250	0,26
35	12 000	180	2100	0,27
	10 000	150	1750	0,28
50	8 000	100	2000	0,29
	4 700	100	1175	0,30
63	4 000	100	1260	0,31
	3 300	100	1040	0,32
80	2 800	100	1120	0,34
100	1 900	80	950	0,36
110	1 500	80	825	0,38
125	1 100	75	688	0,40

Обозначение при заказе:
Конденсатор K52-30 – 63 В – 4000 мкФ $\pm 10\%$ АЖЯР.673543.019ТУ.

КОНДЕНСАТОРЫ ОКСИДНО- ПОЛУПРОВОДНИКОВЫЕ (ОПК) ТАНТАЛОВЫЕ И НИОБИЕВЫЕ

Тип конденсаторов	Категория качества	Отличительные особенности	Диапазон напряжений, В	Диапазон емкостей, мкФ	Диапазон рабочих температур, °С	Наработка, ч предельно-допуст. режим / облегчен. режим
K53-1A	ВП; ОС	Танталовые. Герметичные.	6,3 ... 40	0,033 ... 100	-60...+125	30 000 / 150 000
K53-4	ВП	Ниобиевые. Тропическое исполнение.	6,3 ... 20	0,47 ... 100	-60...+85	10 000
K53-7	ВП; ОС	Танталовые. Герметичные. Неполлярные.	16, 32	0,1 ... 47	-60...+85	30 000 / 100 000
K53-66	ВП	Танталовые. Герметичные. Высокий удельный заряд.	6,3 ... 50	0,22 ... 1 000	-60...+125	10 000 / 200 000
K53-82	ОТК	Танталовые. Герметичные.	6,3 ... 40	0,033 ... 1 000	-60...+85	10 000 / 50 000
					-60...+125	

КОНДЕНСАТОРЫ ОКСИДНО- ПОЛУПРОВОДНИКОВЫЕ (ОПК) ТАНТАЛОВЫЕ ЧИП-ИСПОЛНЕНИЯ

Тип конденсаторов	Категория качества	Отличительные особенности	Диапазон напряжений, В	Диапазон емкостей, мкФ	Диапазон рабочих температур, °С	Наработка, ч предельно-допуст. режим / облегчен. режим
K53-65	ВП	Защищенные. Стандартное исполнение корпусов.	4 ... 50	0,1 ... 470	-60...+125	30 000 / 200 000
K53-68	ВП	Защищенные. Стандартное исполнение. Низкопрофильная группа. Повышенная ударпрочность.	4 ... 50	0,1 ... 680	-60...+125	30 000 / 200 000
			2,5 ... 50	1 ... 470	-60...+125	
K53-69	ОТК	Защищенные. Стандартное исполнение корпусов.	4 ... 50	0,1...1000	-60...+125	2 000 / 150 000
K53-71	ВП	Полимерные, низкие значения ЭПС	3,2 ... 20	22 ... 680	-60...+105	20 000 / 150 000
K53-72	ВП	Защищенные. Низкие значения ЭПС.	2,5 ... 32	22 ... 1 500	-60...+125	25 000 / 300 000
K53-74	ВП	Полимерные, низкие значения ЭПС	2,5 ... 16	33 ... 2 200	-60...+85	20 000 / 150 000
K53-77	ВП	Высокий удельный заряд. Широкая шкала емкостей.	2,5 ... 50	0,1 ... 1500	-60...+125	25 000 / 250 000
K53-78	ВП	Высокотемпературные до +175 °С	6,3 ... 50	1,5 ... 330	-60...+175	2 000 / 150 000
K53-79	ВП	Для поверхностного монтажа.	6,3 ... 63	4,7 ... 330	-60...+125	30 000 / 150 000
K53-80	ВП		2,5 ... 50	6,8 ... 1500	-60...+125	30 000 / 150 000

КОНДЕНСАТОРЫ ОКСИДНО-ПОЛУПРОВОДНИКОВЫЕ ТАНТАЛОВЫЕ



K53-1A

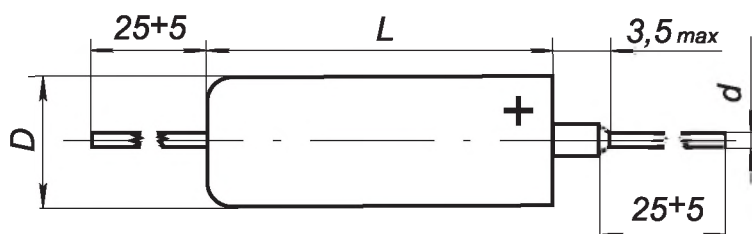
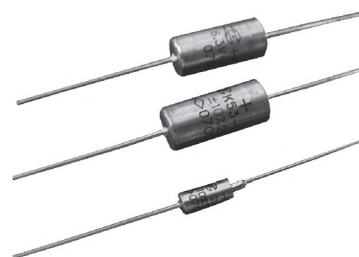
ОЖО.464.044ТУ
ОЖО.464.044ТУ

Категория качества "ВП"

ОЖО.464.201ТУ Категория качества "ОС"

Предназначены для работы в цепях постоянного и пульсирующего тока. Изготавливают в климатическом исполнении В и УХЛ. Конструкция герметичная. Конденсаторы стойкие к воздействию внешних факторов, в соответствии с ОСТ В 11 0025-84 со значениями характеристик для группы исполнения ЗУ с дополнениями и уточнениями в ОЖО.464.044ТУ.

Номинальное напряжение, $U_{ном}$, В	6,3...40
Номинальная емкость, $C_{ном}$, мкФ	0,033...100
Допускаемое отклонение емкости, [20°С, 50 Гц], %	±10; ±20; ±30
Повышенная температура среды $T_{окр}$, максимальное значение при эксплуатации, °С	125
Пониженная температура среды $T_{окр}$, минимальное значение при эксплуатации, °С	минус 60
Полное сопротивление на частоте 10 кГц, Ом	2,5...57



Основные размеры конденсаторов

D x L, мм	d, мм
3,2 x 7,5; 4 x 10; 4 x 13	0,6
7 x 12; 7 x 16	0,8

Надежность конденсаторов

Безотказность	Наработка, ч
Предельно-допустимые режимы и условия эксплуатации ($U_{ном}$, $T_{окр}=85^{\circ}C$)	30 000
Облегченные режимы и условия эксплуатации ($U_{ном}$, $T_{окр}=70^{\circ}C$)	50 000
Облегченные режимы и условия эксплуатации ($(0,2-0,7) U_{ном}$, $T_{окр}=70^{\circ}C$)	120 000
Облегченные режимы и условия эксплуатации ($(0,2-0,6) U_{ном}$, $T_{окр}=60^{\circ}C$)	150 000

Срок сохраняемости конденсаторов не менее 25 лет



КОНДЕНСАТОРЫ ОКСИДНО-ПОЛУПРОВОДНИКОВЫЕ ТАНТАЛОВЫЕ

Значения электрических параметров, габаритные размеры и масса конденсаторов

U _{ном} , В	C _{ном} , мкФ	I _{ут} , мкА	Габарит D x L, мм	Масса г	tg δ %
6,3	0,1; 0,15; 0,22	1,0	3,2 x 7,5	0,6	6
	0,33; 0,47; 0,68; 1,0; 1,5; 2,2; 3,3; 4,7	1,0	3,2 x 7,5	1,2	
	6,8; 10	1,5	4 x 10	1,2	
	15; 22	2,0	4 x 13	1,8	8
	33; 47	4,5	7 x 12	4,5	
	68; 100	6,0	7 x 16	6	
10	0,1; 0,15	1,0	3,2 x 7,5	0,6	6
	0,22; 0,33; 0,47; 0,68	1,0	3,2 x 7,5	1,2	
16	0,068; 0,1	1,0	3,2 x 7,5	0,6	6
	0,15; 0,22; 0,33; 0,47; 0,68; 1,0; 1,5; 2,2; 3,3	1,0	3,2 x 7,5	1,2	
	4,7; 6,8	1,5	4 x 10	1,2	
	10; 15	2,0	4 x 13	1,8	8
	22; 33	4,5	7 x 12	4,5	
	47; 68	6,0	7 x 16	6	
20	0,047; 0,068	1,0	3,2 x 7,5	0,6	6
	0,1; 0,15; 0,22; 0,33; 0,47; 0,68; 1,0; 1,5; 2,2	1,0	3,2 x 7,5	1,2	
	3,3; 4,7	1,5	4 x 10	1,2	
	6,8; 10	2,0	4 x 13	1,8	
	15; 22	5,0	7 x 12	4,5	
	33; 47	6,0	7 x 16	6	
32	0,033; 0,047	1,0	3,2 x 7,5	0,6	6
	0,068; 0,1; 0,15; 0,22; 0,33; 0,47; 0,68; 1,0; 1,5	1,0	3,2 x 7,5	1,2	
	2,2; 3,3	1,5	4 x 10	1,2	
	4,7; 6,8	2,0	4 x 13	1,8	
	10; 15	6,0	7 x 12	4,5	
	22; 33	7,0	7 x 16	6	
40	0,033; 0,047; 0,068; 0,1; 0,15 0,22	7,0	7 x 16	6	6

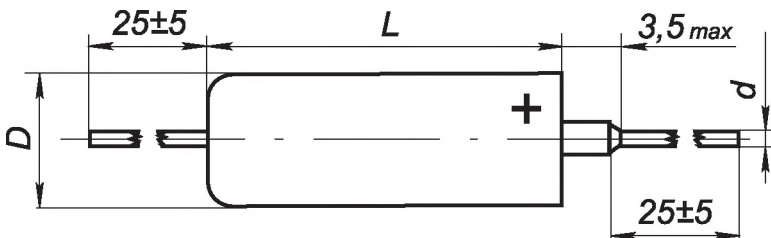
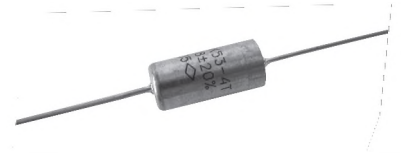
Пример условного обозначения при заказе:
 КОНДЕНСАТОР K53-1A-6,3В-33 мкФ ±20% В ОЖ0.464.044ТУ

K53-4

ОЖО.464.037ТУ Категория качества "ВП"

Предназначены для работы в цепях постоянного, и пульсирующего тока. Изготавливают в нормальном и тропическом климатическом исполнении. Конструкция герметичная.

Номинальное напряжение, $U_{ном}$, В	6,3...20
Номинальная емкость, $C_{ном}$, мкФ	0,47...100
Допускаемое отклонение емкости, (20°C, 50 Гц), %	±10; ±20; ±30
Повышенная температура среды $T_{окр}$, максимальное значение при эксплуатации, °C	85
Пониженная температура среды $T_{окр}$, минимальное значение при эксплуатации, °C	минус 60



Основные размеры конденсаторов

D x L, мм	d, мм
3,2 x 7,5; 4 x 10; 4 x 13	0,6
7 x 12; 7 x 16	0,8

Надежность конденсаторов

Безотказность	Наработка, ч
Предельно-допустимые режимы и условия эксплуатации ($U_{ном}, T_{окр} = 85^\circ\text{C}$)	10 000

Срок сохраняемости конденсаторов не менее 20 лет

Значения электрических параметров, габаритные размеры и масса конденсаторов

$U_{ном}$, В	$C_{ном}$, мкФ	Габарит D x H, мм	Масса, г	tg δ, %	$I_{ут}$, мкА
6,3	0.68-4.7	3.2 x 7.5	0.6	15	10
	6.8	4 x 10	1.0		
	10-22	4 x 13	1.1		
	33-47	7 x 12	3.5	20	25
	68-100	7 x 16	4.0		
16	0.47-3.3	3.2 x 7.5	0.6	15	10
	4.7-6.8	4 x 10	1.0		
	10-15	4 x 13	1.1		
	22-33	7 x 12	3.5	20	25
	47-68	7 x 16	4.0		
20	1-2,2	3,2 x 7,5	0,6	15	10
	3,3-4,7	4 x 10	1,0		
	6,8-10	4 x 13	1,1		
	15-22	7 x 12	3,5	20	25
	33-47	7 x 16	4,0		

Обозначения при заказе: КОНДЕНСАТОР K53-4-16В-6,8мкФ±20%

КОНДЕНСАТОРЫ ОКСИДНО-ПОЛУПРОВОДНИКОВЫЕ ТАНТАЛОВЫЕ



K53-7

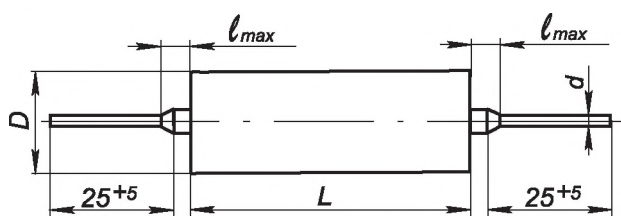
ОЖО.464.043ТУ
ОЖО.464.043ТУ

Категория качества "ВП"

ОЖО.464.201ТУ Категория качества "ОС"

Предназначены для работы в цепях постоянного, пульсирующего и переменного тока и в импульсном режиме. Конденсаторы неполярного типа, герметизированные. Изготавливают в климатическом исполнении В.

Номинальное напряжение, $U_{ном}$, В	16; 32
Номинальная емкость, $C_{ном}$, мкФ	0,1...47
Допускаемое отклонение емкости, (20°C, 50 Гц), %	±10; ±20; ±30
Повышенная температура среды $T_{окр}$, максимальное значение при эксплуатации, °C	85
Пониженная температура среды $T_{окр}$, минимальное значение при эксплуатации, °C	минус 60



Основные размеры конденсаторов

D x L, мм	l_{max} , мм	d, мм
3,2 x 18	3,5	0,6
4 x 20	3,5	0,6
4 x 25	3,5	0,6
7 x 20	3,5	0,8
7 x 27	3,5	0,8
7 x 30	5,5	0,8
7,8 x 30	5,5	0,8

Надежность конденсаторов

Безотказность	Наработка, ч
Предельно-допустимые режимы и условия эксплуатации ($0,7U_{ном}$, $T_{окр} = 85^\circ C$)	30 000
Облегченный режим эксплуатации ($0,2-0,6 U_{ном}$, $T_{окр} = 60^\circ C$)	100 000

Срок сохраняемости конденсаторов не менее 25 лет

Значения электрических параметров, габаритные размеры и масса конденсаторов

$U_{ном}$, В	$C_{ном}$, мкФ	$I_{ут}$, мкА	Z, Ом 25°C, 10 кГц	Габарит D x H, мм	Масса г	tg δ, %
16	1	2		3,2 x 18	2	6
	1,5	2		3,2 x 18	2	
	2,2	2	35	4 x 20	2,5	
	3,3	2	24	4 x 20	2,5	
	4,7	2	19,5	4 x 25	2,5	
	6,8	2	15,5	4 x 25	2,5	
	10	4,5	11,5	7 x 20	10	
	15	4,5	11	7 x 20	10	
	22	6	8,5	7 x 27	10	
	33	6	5	7 x 30	11	
47	7	4	7,8 x 30	12		
32	0,1	2		3,2 x 18	2	6
	0,47	2		3,2 x 18	2	
	1	2	57	4 x 20	2,5	
	1,5	2	37	4 x 20	2,5	
	2,2	2	27	4 x 25	2,5	
	3,3	2	17,5	4 x 25	2,5	
	4,7	6	14	7 x 20	10	
	6,8	6	12	7 x 20	10	
	10	7	9	7 x 27	10	
	15	7	6	7 x 30	11	
22	7	4	7,8 x 30	12		

Пример условного обозначения при заказе:
КОНДЕНСАТОР K53-7-16В-33мкФ ±20% ОЖО.464.043ТУ

КОНДЕНСАТОРЫ ОКСИДНО-ПОЛУПРОВОДНИКОВЫЕ ТАНТАЛОВЫЕ

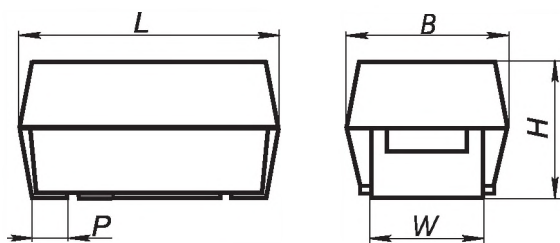
K53-65

АЖЯР.673546.004ТУ Категория качества "ВП"

Конденсаторы в пластмассовом корпусе, опрессованного исполнения. Имеют защищенную конструкцию, низкое полное сопротивление, малые токи утечки. Изделия предназначены для использования в электронной аппаратуре специального и гражданского назначения, которая критична к массо-габаритным показателям.

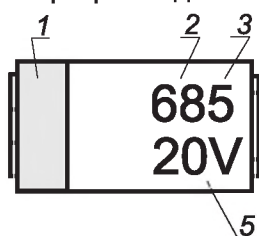
Предназначены для работы в цепях постоянного, пульсирующего тока и в импульсном режиме. Изготавливаются в климатическом исполнении В. Конденсаторы стойкие к воздействию внешних факторов, в соответствии с ГОСТ РВ 20.39.414.1, со значениями характеристик для группы исполнения 6У с дополнениями и уточнениями в АЖЯР.673546.004ТУ.

Номинальное напряжение, $U_{ном}$, В	4...50
Номинальная емкость, $C_{ном}$, мкФ	0,1...470
Допускаемое отклонение емкости, (20°C, 50 Гц), %	±10; ±20
Повышенная температура среды $T_{окр}$, максимальное значение при эксплуатации, °C	125
Пониженная температура среды $T_{окр}$, минимальное значение при эксплуатации, °C	минус 60



Множитель емкости	Код множителя
10^4	4
10^5	5
10^6	6
10^7	7
10^8	8

Маркировка для конденсаторов габарита "B"

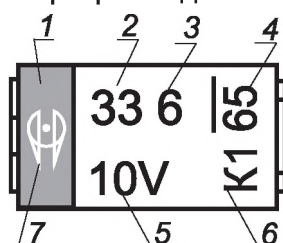


Месяц	Код	Месяц	Код
Январь	1	Июль	7
Февраль	2	Август	8
Март	3	Сентябрь	9
Апрель	4	Октябрь	0
Май	5	Ноябрь	N
Июнь	6	Декабрь	D

Обозначение кодов года изготовления

Год	2015	2016	2017	2018	2019	2020	2021	2022	2023	2024	2025	2026	2027	2028	2029
Код	F	H	I	K	L	M	N	P	R	S	T	U	V	W	X

Маркировка для конденсаторов габаритов "C", "D", "E"



- 1 – Положительный вывод
- 2 – Номинальная емкость, пФ
- 3 – Код множителя емкости
- 4 – Код изделия (допускается отсутствие полосы)
- 5 – Номинальное напряжение, В
- 6 – Дата изготовления
- 7 – Товарный знак

На конденсаторах габарита А маркируется только обозначение полярности

Габаритные размеры и масса конденсаторов

Габарит	L, мм	B, мм	H, мм	P, мм	W, мм	Масса, г не более
A	3,2±0,2	1,6±0,2	1,6±0,2	0,8±0,3	1,2±0,1	0,05
B	3,5±0,2	2,8±0,2	1,9±0,2	0,8±0,3	2,2±0,1	0,06
C	6,0±0,3	3,2±0,3	2,5±0,3	1,3±0,3	2,2±0,1	0,3
D	7,3±0,3	4,3±0,3	2,9±0,3	1,3±0,3	2,4±0,1	0,5
E	7,3±0,3	4,3±0,3	4,1±0,3	1,3±0,3	2,4±0,1	0,6



КОНДЕНСАТОРЫ ОКСИДНО-ПОЛУПРОВОДНИКОВЫЕ ТАНТАЛОВЫЕ

Коды корпуса конденсаторов

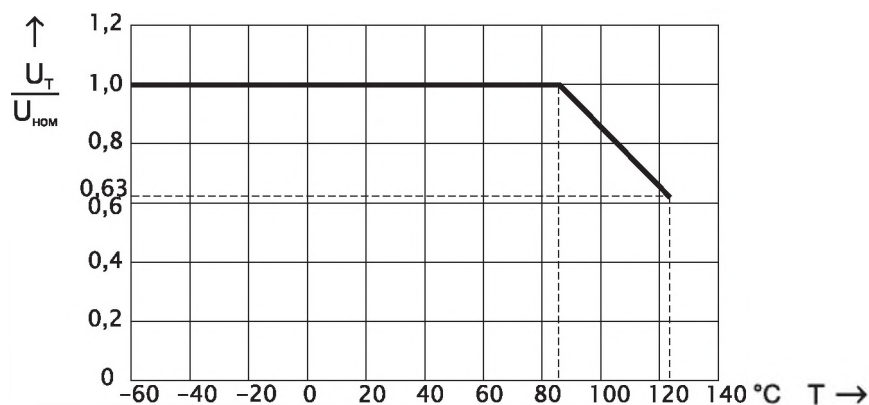
C _{ном} , МКФ	U _{ном} , В								
	4	6,3	10	16	20	25	32	40	50
0,1									A
0,15									A
0,22								A	B
0,33							A	B	B
0,47						A	B	B	C
0,68					A	A	B	B	C
1				A	A	B	B	C	C
1,5			A	A	A	B	C	C	D
2,2		A	A	A	A, B	C	C	C	D
3,3	A	A	A, B	A, B	B	C	C	D	D
4,7	A	B	B	B	B	C	D	E	E
6,8	A, B	B	B	B, C	C	C, D	D	E	E
10	B	C	B, C	C	C	D	D		
15	B	C	C	C	C, D	D	E		
22	B, C	C	C	D	D	E	E		
33	C	C	C, D	D	D	E			
47	C	D	D	D	E				
68	C	D	D	E	E				
100	C	D	D, E	E	E				
150	D	D, E	D, E	E					
220	D, E	E	E						
330	D, E	E							
470	E	E							

Надежность конденсаторов

Безотказность	Наработка, t _н , ч, не менее	Интенсивность отказов конденсаторов, λ, 1/ч, не более
Предельно-допустимые режимы (0,63U _{ном} , T _{окр} =125°C)	30000	5x10 ⁻⁷
Предельно допустимый режим (U _{ном} , T _{окр} =85°C)		
Облегченные режимы ((0,2-0,6)U _{ном} , T _{окр} =55°C)	200000	5x10 ⁻⁸

Гамма-процентный срок сохраняемости конденсаторов T_{сy} при Y=97% не менее 25 лет

Зависимость отношения максимально допустимых рабочих напряжений конденсаторов от температуры среды



КОНДЕНСАТОРЫ ОКСИДНО-ПОЛУПРОВОДНИКОВЫЕ ТАНТАЛОВЫЕ

Значения электрических параметров конденсаторов при поставке

$U_{\text{ном}}, \text{В}$	$C_{\text{ном}}, \text{мкФ}$	$I_{\text{ут}}, \text{мкА},$ 20°C, после 60 с, не более	$R_{\text{эпо}}, \text{Ом}$ 20°C, 100 кГц, не более	$Z, \text{Ом},$ 20°C, 100 кГц, не более	$\text{tg}\delta, \%,$ 20°C, 100 Гц
4	3,3	0,5	•	•	8
	4,7		•	•	
	6,8		•	•	
	10		3,9	4,0	
	15	0,6	3,43	3,5	
	22	0,9	2,9(B); 2,45(C)	3(B); 2,5(C)	
	33	1,3	2,15	2,2	
	47	1,9	1,96	2,0	
	68	2,7	1,56	1,6	
	100	4,0	1,27	1,3	10
	150	6,0	0,88	0,9	
	220	8,8			
	330	13,2			12
470	18,8				
6,3	2,2	0,5	•	•	8
	3,3		•	•	
	4,7		•	5,5	
	6,8		4,4	4,5	
	10	0,6	2,94	3,0	
	15	0,9	2,94	3,0	
	22	1,4	2,15	2,2	
	33	2,0	1,76	1,8	
	47	2,9	1,07	1,1	
	68	4,1	0,88	0,9	10
	100	6,0			
	150	9,0			
	220	13,2			12
330	19,8				
470	28,2	0,78			
10	1,5	0,5	•	•	8
	2,2		•	•	
	3,3		5,4	5,5	
	4,7		4,4	4,5	
	6,8	0,7	3,43	3,5	
	10	1,0	2,45	2,5	
	15	1,5	0,98	1,0	
	22	2,2	0,98	1,0	
	33	3,3	1,56(C); 1,07(D)	1,6(C); 1,1(D)	
	47	4,7	0,88	0,9	10
	68	6,8			
	100	10,0			
	150	15,0			12
220	22,0				
16	1	0,5	•	•	8
	1,5		•	•	
	2,2		5,4	5,5	
	3,3		4,9	5,0	
	4,7	0,8	3,92	4,0	
	6,8	1,1	2,45	2,5	
	10	1,6	2,45	2,5	
	15	2,4	1,76	1,8	
	22	3,6	1,07	1,1	
	33	5,3	0,88	0,9	10
	47	7,5			
	68	10,9			
	100	16			12
150	24				
20	0,68	0,5	•	•	8
	1		•	•	
	1,5		•	•	
	2,2		6,4(A); 4,9(B)	6,5(A); 5,0(B)	
	3,3		3,92	4,0	

КОНДЕНСАТОРЫ ОКСИДНО-ПОЛУПРОВОДНИКОВЫЕ ТАНТАЛОВЫЕ

$U_{ном}, В$	$C_{ном}, мкФ$	$I_{ут}, мкА,$ 20°C, после 60 с, не более	$R_{эпо}, Ом$ 20°C, 100 кГц, не более	$Z, Ом,$ 20°C, 100 кГц, не более	$tg\delta, \%$, 20°C, 50 Гц
20	4,7	1	2,94	3,0	8
	6,8	1,4	2,35	2,4	
	10	2	1,86	1,9	
	15	3	1,66(C); 1,07(D)	1,7(C); 1,1(D)	
	22	4,4	1,57	1,6	10
	33	6,6	0,88	0,9	
	47	9,4			
	68	13,6			
100	20	12			
25	0,47		0,5	•	•
	0,68			•	•
	1			•	•
	1,5	6,37		6,5	
	2,2	0,6	3,43	3,5	8
	3,3	0,9	1,96(C); 1,37(D)	2,0(C); 1,4(D)	
	4,7	1,2			
	6,8	1,7			
	10	2,5			
	15	3,8	0,98	1,0	10
	22	5,5	0,88	0,9	12
33	8,3				
32	0,33	0,5			
	0,47		•	•	
	0,68		•	•	
	1		6,37	6,5	
	1,5	0,8	4,4	4,5	8
	2,2	1,2	3,43	3,5	
	3,3	1,7	2,45	2,5	
	4,7	2,4	1,47	1,5	
	6,8	3,5	1,27	1,3	10
	10	5,3	0,98	1,0	
	15	7,7	0,88	0,9	
22	•	•	•		
40	0,22	0,5	•	•	
	0,33		•	•	
	0,47		•	•	
	0,68		•	•	
	1	6,17	6,3	8	
	1,5	4,21	4,3		
	2,2	0,8	3,43		3,5
	3,3	1,5	2,25		2,3
	4,7	2	1,17	1,2	12
6,8	3	0,88	0,9		
50	0,1	0,5	•	•	
	0,15		•	•	
	0,22		•	•	
	0,33		•	•	
	0,47	7,8	8,0	8	
	0,68	6,86	7,0		
	1	5,9	6,0		
	1,5	0,8	3,9		4,0
	2,2	1,1	2,45	2,5	10
	3,3	1,7	1,96	2,0	
	4,7	2,4	1,47	1,5	
6,8	3,5	0,88	0,9		

• значения не нормируются

Пример условного обозначения при заказе:
 КОНДЕНСАТОР K53-65 «С»-16В-15мкФ ±10% АЖЯР.673546.004ТУ

КОНДЕНСАТОРЫ ОКСИДНО-ПОЛУПРОВОДНИКОВЫЕ ТАНТАЛОВЫЕ

ОС К53-65 АЖЯР.673546.014ТУ Категория качества «ОС»

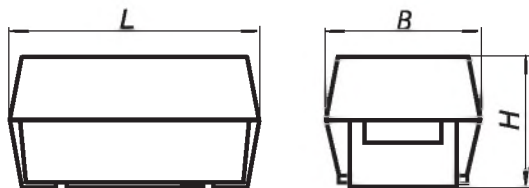
Конденсаторы в пластмассовом корпусе, опрессованного исполнения. Имеют защищенную конструкцию, низкое полное сопротивление, малые токи утечки. Изделия предназначены для использования в электронной аппаратуре специального и гражданского назначения, которая критична к массо-габаритным показателям.

Конденсаторы полярные, постоянной емкости. Предназначены для работы в цепях постоянного, пульсирующего токов и в импульсном режиме. Изготавливают в едином исполнении, пригодном для ручной и автоматизированной сборки. Конденсаторы стойкие к воздействию внешних факторов, в соответствии с ГОСТ РВ 20.39.414.1, со значениями характеристик для группы исполнения 6У с дополнениями и уточнениями в АЖЯР.673546.014ТУ.

Номинальное напряжение, $U_{НОМ}$, В	4...50
Номинальная емкость, $C_{НОМ}$, мкФ	0,1...470
Допускаемое отклонение емкости, (20°C, 50 Гц), %	±10; ±20
Повышенная температура среды $T_{окр}$, максимальное значение при эксплуатации, °C	125
Пониженная температура среды $T_{окр}$, минимальное значение при эксплуатации, °C	минус 60

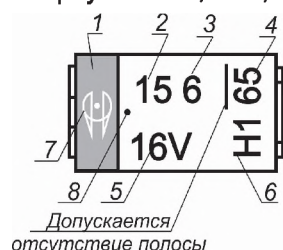


Габаритные размеры и масса конденсаторов



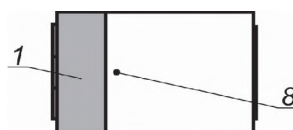
Габарит	L, мм	B, мм	H, мм	Масса, г не более
A	3,2±0,2	1,6±0,2	1,6±0,2	0,05
B	3,5±0,2	2,8±0,2	1,9±0,2	0,06
C	6,0±0,3	3,2±0,3	2,5±0,3	0,3
D	7,3±0,3	4,3±0,3	2,9±0,3	0,5
E	7,3±0,3	4,3±0,3	4,1±0,3	0,6

Пример маркировки конденсаторов корпусов «С», «D», «Е»

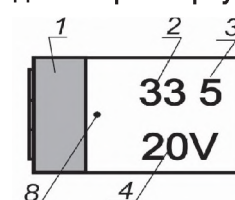


- 1 – положительный вывод (в виде цветной полосы);
- 2 – номинальная емкость, пФ;
- 3 – код множителя;
- 4 – код изделия (маркируется только число 65, допускается отсутствие полосы);
- 5 – номинальное напряжение, В;
- 6 – код даты изготовления;
- 7 – товарный знак;
- 8 – категория качества «ОС» (в виде круга).

Пример маркировки конденсаторов корпуса «А»



Пример маркировки конденсаторов корпуса «В»



Коды множителя емкости

Множитель емкости	Код множителя
10 ⁴	4
10 ⁵	5
10 ⁶	6
10 ⁷	7
10 ⁸	8

Коды месяца изготовления

Месяц	Код	Месяц	Код
Январь	1	Июль	7
Февраль	2	Август	8
Март	3	Сентябрь	9
Апрель	4	Октябрь	0
Май	5	Ноябрь	N
Июнь	6	Декабрь	D

Обозначение кодов года изготовления

Год	2015	2016	2017	2018	2019	2020	2021	2022	2023	2024	2025	2026	2027	2028	2029
Код	F	H	I	K	L	M	N	P	R	S	T	U	V	W	X

КОНДЕНСАТОРЫ ОКСИДНО-ПОЛУПРОВОДНИКОВЫЕ ТАНТАЛОВЫЕ

Коды корпуса конденсаторов

C _{ном} , МКФ	U _{ном} , В								
	4	6,3	10	16	20	25	32	40	50
0,1									A
0,15									A
0,22								A	B
0,33							A	B	B
0,47						A	B	B	C
0,68					A	A	B	B	C
1				A	A	B	B	C	C
1,5			A	A	A	B	C	C	D
2,2		A	A	A	A, B	C	C	C	D
3,3	A	A	A, B	A, B	B	C	C	D	D
4,7	A	B	B	B	B	C	D	E	E
6,8	A, B	B	B	C	C	D	D	E	E
10	B	C	C	C	C	D	D		
15	B	C	C	C	D	D	E		
22	B, C	C	C	D	D	E			
33	C	C	D	D	D				
47	C	D	D	D	E				
68	C	D	D	E	E				
100	C	D	D, E	E					
150	D	E	E						
220	D, E	E							
330	D, E	E							
470	E	E							

Надежность конденсаторов

Безотказность	Наработка, t _λ , ч, не менее	λ, 1/ч
Предельно допустимый режим (U _{ном} , T _{окр} =85°C)	30000	5 × 10 ⁻⁷
Облегченные режимы ((0,2-0,6)U _{ном} , T _{окр} =55°C)	200000	5 × 10 ⁻⁸

Гамма-процентный срок сохраняемости конденсаторов T_{сy} при Y=97% не менее 25 лет

КОНДЕНСАТОРЫ ОКСИДНО-ПОЛУПРОВОДНИКОВЫЕ ТАНТАЛОВЫЕ

Значения электрических параметров конденсаторов при поставке

U _{ном} , В	C _{ном} , мкФ	I _{ут} , мкА, 20°C, после 60 с, не более	R _{эпс} , Ом 20°C, 100 кГц, не более	Z, Ом, 20°C, 100 кГц, не более	tgδ, %, 20°C, 100 Гц		
4	3,3	0,5	•	•	8		
	4,7		•	•			
	6,8		•	•			
	10		3,9	4,0			
	15	0,6	3,43	3,5			
	22	0,9	2,9(B); 2,45(C)	3(B); 2,5(C)			
	33	1,3	2,15	2,2			
	47	1,9	1,96	2,0			
	68	2,7	1,56	1,6			
	100	4,0	1,27	1,3		10	
	150	6,0	0,88	0,9			
	220	8,8					
	330	13,2					
	470	18,8					
6,3	2,2	0,5	•	•	8		
	3,3		•	•			
	4,7		•	5,5			
	6,8		4,4	4,5			
	10	0,6	2,94	3,0			
	15	0,9	2,94				
	22	1,4	2,15			2,2	
	33	2,0	1,76			1,8	
	47	2,9	1,07	1,1		10	
	68	4,1	0,88	0,9			
	100	6,0					
	150	9,0					
	220	13,2					
	330	19,8	0,78			12	
470	28,2						
10	1,5	0,5	•	•	8		
	2,2		•	•			
	3,3		5,4	5,5			
	4,7		4,4	4,5			
	6,8	0,7	3,43	3,5			
	10	1,0	2,45	2,5			
	15	1,5					
	22	2,2				0,98	1,0
	33	3,3				1,07	1,1
	47	4,7	0,88	0,9		10	
	68	6,8					
	100	10,0					
	150	15,0					
	16	1	0,5	•		•	8
1,5		•		•			
2,2		5,4		5,5			
3,3		4,9		5,0			
4,7		0,8	3,92	4,0			
6,8		1,1	2,45	2,5			
10		1,6					
15		2,4			1,76	1,8	
22		3,6			1,07	1,1	
33		5,3	0,88	0,9	10		
47		7,5					
68		10,9					
100		16					
20		0,68	0,5	•	•	8	
	1	•		•			
	1,5	•		•			
	2,2	6,4(A); 4,9(B)		6,5(A); 5,0(B)			
	3,3	3,92		4,0			

КОНДЕНСАТОРЫ ОКСИДНО-ПОЛУПРОВОДНИКОВЫЕ ТАНТАЛОВЫЕ

Значения электрических параметров конденсаторов при поставке

$U_{ном}, В$	$C_{ном}, мкФ$	$I_{ут}, мкА,$ 20°C, после 60 с, не более	$R_{эпс}, Ом$ 20°C, 100 кГц, не более	$Z, Ом,$ 20°C, 100 кГц, не более	$tg\delta, \%$, 20°C, 100 Гц	
20	4,7	1	2,94	3,0	10	
	6,8	1,4	2,35	2,4		
	10	2	1,86	1,9		
	15	3	1,07	1,1		
	22	4,4	1,57	1,6		
	33	6,6	0,88	0,9		
	47	9,4				
68	13,6			12		
25	0,47	0,5	•	•	8	
	0,68		•	•		
	1		•	•		
	1,5	0,6	6,37	6,5		
	2,2		3,43	3,5		
	3,3		0,9	2,45		2,5
	4,7		1,2	1,37		1,4
	6,8	1,7	1,17	1,2	10	
	10	2,5	0,98	1,0		
	15	3,8	0,88	0,9		
22	5,5			12		
32	0,33	0,5	•	•	8	
	0,47		•	•		
	0,68		•	•		
	1	0,8	6,37	6,5		
	1,5		4,4	4,5		
	2,2		3,43	3,5		
	3,3		1,2	2,45		2,5
	4,7	1,7	1,47	1,5	10	
	6,8	2,4	1,27	1,3		
	10	3,5	0,98	1,0		
15	5,3	0,88	0,9	12		
40	0,22	0,5	•	•	8	
	0,33		•	•		
	0,47		•	•		
	0,68		•	•		
	1	0,8	6,17	6,3		
	1,5		4,21	4,3		
	2,2		3,43	3,5		
	3,3	1,5	2,25	2,3	12	
	4,7	2	1,17	1,2		
6,8	3	0,88	0,9			
50	0,1	0,5	•	•	8	
	0,15		•	•		
	0,22		•	•		
	0,33		•	•		
	0,47	0,8	7,8	8,0		
	0,68		6,86	7,0		
	1		5,9	6,0		
	1,5	1,1	3,9	4,0	10	
	2,2	1,7	2,45	2,5		
	3,3	2,4	1,96	2,0		
4,7	3,5	1,47	1,5			
6,8		0,88	0,9	12		

• значения не нормируются

Пример условного обозначения при заказе:

КОНДЕНСАТОР ОСК53-65 «С» - 16В-15 мкФ10% АЖЯР.673546.014ТУ.

При необходимости поставки конденсаторов для автоматизированной сборки аппаратуры в договоре на поставку должно быть помечено соответствующее указание.

КОНДЕНСАТОРЫ ОКСИДНО-ПОЛУПРОВОДНИКОВЫЕ ТАНТАЛОВЫЕ

K53-66

АЖЯР.673546.005ТУ Категория качества "ВП"

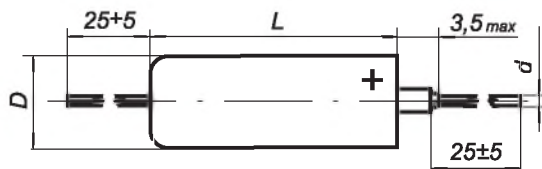
Танталовые оксидно-полупроводниковые конденсаторы в герметичном цилиндрическом стальном корпусе. Благодаря использованию высокочастотных танталовых порошков, конденсаторы имеют меньшие, по сравнению с отечественными аналогами, габаритные размеры.

Предназначены для работы в цепях постоянного и пульсирующего тока. Изготавливаются в климатическом исполнении В. Конструкция герметизирована. Конденсаторы стойкие к воздействию внешних факторов, в соответствии с ГОСТ РВ 20.39.414.1, со значениями характеристик для группы исполнения ЗУ и ОСТ В 11 0025-84 с дополнениями и уточнениями в АЖЯР 673546.005ТУ.

Номинальное напряжение, $U_{ном}$, В	6,3...50
Номинальная емкость, $C_{ном}$, мкФ	0,22...1000
Допускаемое отклонение емкости, (20°C, 50 Гц), %	±10; ±20; ±30
Повышенная температура среды $T_{окр}$ максимальное значение при эксплуатации, °C	125 для $U_{ном}=6,3...20В$ 85 для $U_{ном}=32...50 В$
Пониженная температура среды $T_{окр}$ минимальное значение при эксплуатации, °C	минус 60



Габаритные размеры и масса конденсаторов



Код корпуса	Размеры, мм			Масса, г
	D, мм	L, мм	d, мм	
A	3,2 ^{+0,5} _{-0,1}	7,5±0,3	0,6±0,1	1,0
B	4 ^{+0,5} _{-0,1}	10±0,3	0,6±0,1	1,2
C	4 ^{+0,5} _{-0,1}	13±0,3	0,6±0,1	1,8
D	7 ^{+0,5} _{-0,1}	12±0,3	0,8±0,1	4,5
E	7 ^{+0,5} _{-0,1}	16±0,3	0,8±0,1	6,0

Коды корпуса конденсаторов

$C_{ном}$, мкФ	$U_{ном}$, В						
	6,3	10	16	20	32	40	50
0,22				A	A	A	A
0,33				A	A	A	A
0,47				A	A	A	A
0,68	A	A	A	A	A	A	A
1	A	A	A	A	A	A	A
1,5	A	A	A	A	A	A	A
2,2	A	A	A	A	A	A	A, B
3,3	A	A	A	A	A	A	B
4,7	A	A	A	A	A	A	B
6,8	A	A	A	A	A	A, B	B, C
10	A	A	A	A	A, B	B	C
15	A	A	A	A, B	B	B, C	C, D
22	A	A	A	B	B	C	D, E
33	A	A, B	A, B	B	B, C	C, D	E
47	A, B	B	B	B, C	C	D	E
68	B	B	B	C, D	C, D	D, E	E
100	B	B, C	B, C	D	D, E	E	
150	B, C	C, D	C, D	D, E	E	E	
220	C, D	D	D	E	E	E	
330	D	D, E	D, E	E	E	E	
470	D, E	E	E				
680	E	E	E				
1000	E	E					

КОНДЕНСАТОРЫ ОКСИДНО-ПОЛУПРОВОДНИКОВЫЕ ТАНТАЛОВЫЕ

Надежность конденсаторов

Безотказность	Наработка, t_h , ч, не менее	Интенсивность отказов конденсаторов, λ , 1/ч, не более
Предельно-допустимый режим ($U_{ном}$, $T_{окр}=85^\circ\text{C}$)	30000	5×10^{-7}
Допустимый режим ($0,7U_{ном}$, $T_{окр}=125^\circ\text{C}$) $U_{ном}=6,3...20$	10000	10^{-5}
Облегченный режим ($U_{ном}$, $T_{окр}=70^\circ\text{C}$)	50000	5×10^{-8}
Облегченный режим ($(0,2-0,7)U_{ном}$, $T_{окр}=70^\circ\text{C}$)	120000	5×10^{-8}
Облегченный режим ($(0,2-0,7)U_{ном}$, $T_{окр}=60^\circ\text{C}$)	200000	5×10^{-9}

Гамма-процентный срок сохраняемости конденсаторов T_{cy} при $Y=97\%$ не менее 25 лет

Значения электрических параметров конденсаторов при поставке

$U_{ном}$, В	$C_{ном}$, мкФ	$I_{ут}$, мкА, 20°C, после 60 с, не более	Z, Ом, 20°C, 10 кГц	$tg\delta$, %, 20°C, 50 Гц
6,3	0,68	1,04	.	6
	1	1,06	.	
	1,5	1,09	.	
	2,2	1,13	.	
	3,3	1,20	44	
	4,7	1,29	38	
	6,8	1,42	28	
	10	1,63	25	
	15	1,94	14	
	22	2,38	12,5	8
	33	3,07	7,9	
	47	3,96	7,3	
	68	5,28	7,0	
	100	7,30	6,8	
	150	10,45	6,4	
	220	13,86	5,6	
	330	20,79	4,8	
	470	29,61	3,2	
680	42,84	2,8	20	
1000	63,00	1,9	25	
10	0,68	1,06	.	6
	1	1,10	.	
	1,5	1,15	.	
	2,2	1,22	50	
	3,3	1,33	38	
	4,7	1,47	28	
	6,8	1,68	25	
	10	2,00	14	
	15	2,50	12,5	
	22	3,20	7,9	
	33	4,30	7,3	
	47	5,70	5,4	
	68	7,80	4,8	
	100	11,00	4,0	
	150	15,00	3,5	
	220	22,00	3,2	
	330	33,00	2,8	
	470	47,00	1,6	15
680	68,00	1,4		
1000	100,00	1,2		
				20
				25

КОНДЕНСАТОРЫ ОКСИДНО-ПОЛУПРОВОДНИКОВЫЕ ТАНТАЛОВЫЕ

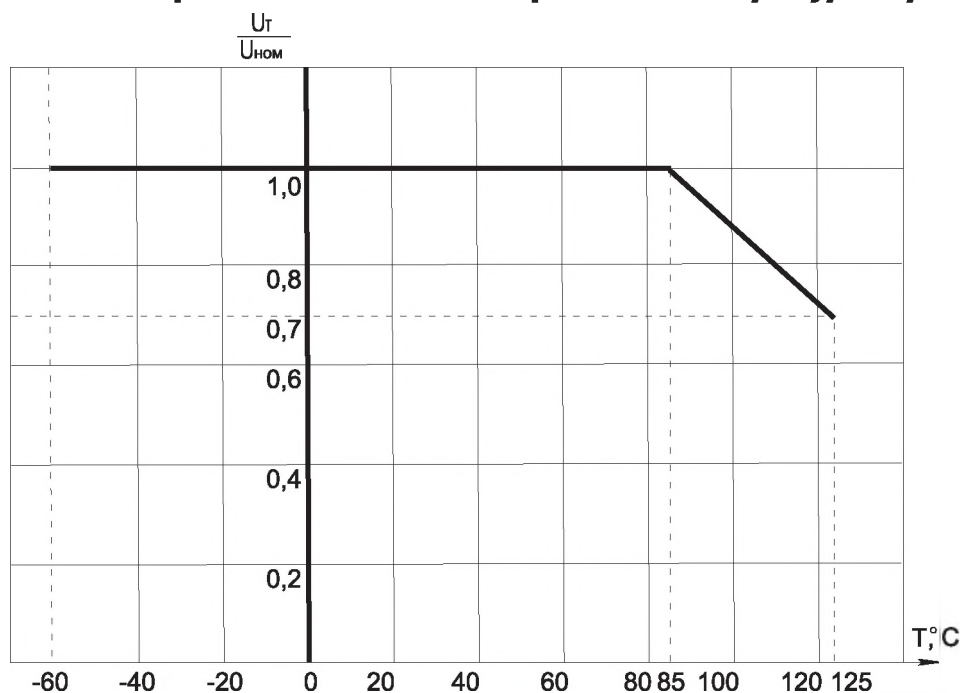
$U_{\text{ном}}$, В	$C_{\text{ном}}$, мкФ	$\text{tg}\delta$, %, 20°C, 50 Гц	$I_{\text{ут}}$, мкА, 20°C, после 60 с, не более	Z, Ом, 20°C, 10 кГц	
16	0,68	1,10	•	6	
	1	1,16	•		
	1,5	1,24	•		
	2,2	1,35	48		
	3,3	1,52	38		
	4,7	1,75	28		
	6,8	2,08	25		
	10	2,60	14		
	15	3,40	12,5		
	22	4,52	7,9		
	33	6,28	7,3		
	47	8,52	5,4		
	68	10,88	4,8		8
	100	16,00	4,0		
	150	24,00	3,5		15
	220	35,20	3,2		20
330	52,80	2,8			
470	75,20	1,6			
680	108,80	1,4	25		
20	0,22	1,04	•	6	
	0,33	1,06	•		
	0,47	1,09	•		
	0,68	1,13	•		
	1	1,20	•		
	1,5	1,30	60		
	2,2	1,44	42		
	3,3	1,66	31		
	4,7	1,94	25		
	6,8	2,36	15,5		
	10	3,00	12,5		
	15	4,00	8,5		
	22	5,40	7,3		
	33	7,60	5,4		
	47	10,40	4,8		8
	68	13,60	3,2		15
100	20,00	2,8			
150	30,00	1,6			
220	44,00	1,4			
330	66,00	1,2			
32	0,22	1,07	•	6	
	0,33	1,10	•		
	0,47	1,15	•		
	0,68	1,21	•		
	1	1,32	60		
	1,5	1,48	48		
	2,2	1,70	35		
	3,3	2,05	28		
	4,7	2,50	18		
	6,8	3,17	14		
	10	4,20	9,5		
	15	5,80	8,0		
	22	8,04	6,0		
	33	10,56	5,1		8
	47	15,04	3,2		
	68	21,76	2,8		
100	32,00	1,6			
150	48,00	1,4			
220	70,10	1,2			
330	105,60	1,0	15		

КОНДЕНСАТОРЫ ОКСИДНО-ПОЛУПРОВОДНИКОВЫЕ ТАНТАЛОВЫЕ

$U_{ном}$, В	$C_{ном}$, мкФ	$tg\delta$, %, 20°C, 50 Гц	$I_{ут}$, мкА, 20°C, после 60 с, не более	Z , Ом, 20°C, 10 кГц	
40	0,22	1,08	·	6	
	0,33	1,13	·		
	0,47	1,18	·		
	0,68	1,27	·		
	1	1,40	60		
	1,5	1,60	44		
	2,2	1,88	32		
	3,3	2,32	21		
	4,7	2,88	16		
	6,8	3,72	11		
	10	5,00	9,0		
	15	7,00	6,5		
	22	9,80	5,1		8
	33	13,20	4,8		
	47	18,80	3,2		15
68	27,20	2,8			
100	40,00	1,6			
150	60,00	1,4			
50	0,22	1,11	·	6	
	0,33	1,16	·		
	0,47	1,23	·		
	0,68	1,34	75		
	1	1,50	60		
	1,5	1,75	44		
	2,2	2,10	32		
	3,3	2,65	21		
	4,7	3,35	16		
	6,8	4,40	11		
	10	6,00	9,0		
	15	8,50	6,5		
	22	11,00	5,1		8
	33	16,5	4,8		
	47	23,50	3,2		15
68	34,00	2,8			

• значения не нормируются

Зависимость отношения максимально допустимых рабочих напряжений конденсаторов от температуры среды



Пример условного обозначения при заказе:
 КОНДЕНСАТОР K53-66 «А»-6,3В-4,7мкФ ±20% АЖЯР.673546.005ТУ

КОНДЕНСАТОРЫ ОКСИДНО-ПОЛУПРОВОДНИКОВЫЕ ТАНТАЛОВЫЕ

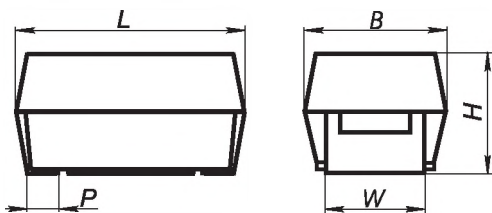
K53-68

АЖЯР.673546.007ТУ Категория качества "ВП"

Конденсаторы в пластмассовом корпусе, опрессованного исполнения. Данные конденсаторы изготавливаются в двух исполнениях стандартном и низкопрофильном. Высота корпуса конденсаторов низкопрофильного исполнения не превышает 2,2 мм. Конденсаторы имеют повышенную ударопрочность (40 000 г – для одиночных ударов), высокую стойкость к воздействию спецфакторов. Изделия могут применяться в различных видах спецтехники, а также в продукции гражданского назначения.

Предназначены для работы в цепях постоянного, пульсирующего тока и в импульсном режиме. Изготавливают в климатическом исполнении В. Конденсаторы стойкие к воздействию внешних факторов, в соответствии с ГОСТ РВ 80.39.414.1, со значениями характеристик для группы исполнения 6У с дополнениями и уточнениями в АЖЯР.673546.007ТУ.

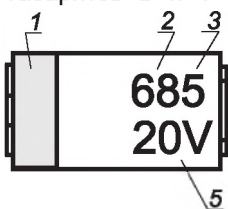
Номинальное напряжение, $U_{ном}$, В	2,5...50
Номинальная емкость, $C_{ном}$, мкФ	0,1...680
Допускаемое отклонение емкости, (20°C, 50 Гц), %	±5; ±10; ±20; ±30
Повышенная температура среды $T_{окр}$, максимальное значение при эксплуатации, °C	125
Пониженная температура среды $T_{окр}$, минимальное значение при эксплуатации, °C	минус 60
Пиковое ударное ускорение: для конденсаторов стандартной серии для конденсаторов низкопрофильной серии	3000 g 40000 g



Габаритные размеры и масса конденсаторов

Габарит	L, мм	B, мм	H, мм	P, мм	W, мм	Масса, г не более
Исполнение 1 (стандартное)						
A	3,2±0,2	1,6±0,2	1,6±0,2	0,8±0,3	1,2±0,1	0,05
B	3,5±0,2	2,8±0,2	1,9±0,2	0,8±0,3	2,2±0,1	0,06
C	6,0±0,3	3,2±0,3	2,5±0,3	1,3±0,3	2,2±0,1	0,3
D	7,3±0,3	4,3±0,3	2,9±0,3	1,3±0,3	2,4±0,1	0,5
E	7,3±0,3	4,3±0,3	4,1±0,3	1,3±0,3	2,4±0,1	0,6
Исполнение 2 (низкопрофильное)						
R	2,0±0,2	1,3±0,2	1,2±0,2	0,5±0,3	0,9±0,1	0,03
S	3,2±0,2	1,6±0,2	1,2±0,2	0,8±0,3	1,2±0,1	0,05
T	3,5±0,2	2,8±0,2	1,2±0,2	0,8±0,3	2,2±0,1	0,06
U	6,0±0,3	3,2±0,3	1,5±0,2	1,3±0,3	2,2±0,1	0,3
V	7,3±0,3	4,3±0,2	2,0±0,2	1,3±0,3	2,4±0,1	0,4

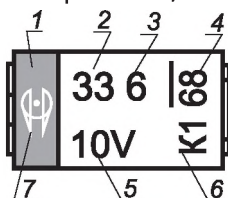
Маркировка для конденсаторов габаритов "B" и "T"



Обозначение кодов года изготовления

Год	2015	2016	2017	2018	2019	2020	2021	2022	2023	2024	2025	2026	2027	2028	2029
Код	F	H	I	K	L	M	N	P	R	S	T	U	V	W	X

Маркировка для конденсаторов габаритов "C", "D" и "E", "U", "V"



- 1 – Положительный вывод
- 2 – Номинальная емкость, пФ
- 3 – Код множителя емкости
- 4 – Код изделия (допускается отсутствие полосы)
- 5 – Номинальное напряжение, В
- 6 – Дата изготовления
- 7 – Товарный знак

На конденсаторах габарита "A", "R", "S", "T" маркируется только обозначение полярности.



КОНДЕНСАТОРЫ ОКСИДНО-ПОЛУПРОВОДНИКОВЫЕ ТАНТАЛОВЫЕ

Множитель емкости	Код множителя
10 ⁴	4
10 ⁵	5
10 ⁶	6
10 ⁷	7
10 ⁸	8

Месяц	Код	Месяц	Код
Январь	1	Июль	7
Февраль	2	Август	8
Март	3	Сентябрь	9
Апрель	4	Октябрь	0
Май	5	Ноябрь	N
Июнь	6	Декабрь	D

Коды корпуса конденсаторов

C _{ном} , МКФ	U _{ном} , В									
	2,5	4	6,3	10	16	20	25	32	40	50
0,1								A	A	A
0,15								A	A	A
0,22								A	A	B
0,33								A	A	B
0,47							A	A, B	B	B, C
0,68						A	A	B	B, C	B, C
1					A	A	A, B	B	B, C	C, V
1,5				A	A	A	B	B, C	C, V	V, C, D
2,2			A	A	S, A	A, B	B, C	C	C, V, D	C, D
3,3		A	A	S, A	A, S, B	B	B, C	C	C, D	D
4,7		A	S, A	R, S, A, B	T, B	B, U, C	C	V, C, D	D	D
6,8		A	R, S, A, B	S, T, B	T, B, U, C	B, U, C	C	V, D	E	E
10		R, S, A, B	B, S, T	T, B, C	B, U, C	U, C	C, D	V, D	E	E
15	R	S, T, B	B, T, C	B, T, U, C	U, C	V, C, D	V, D	E	E	E
22	S	T, B, C	B, T, U, C	U, C	U, C, D	V, C, D	V, D	E		
33	T	T, B, U, C	U, C	U, V, C, D	U, V, C, D	V, D	E			
47	T	U, C	U, V, C, D	U, V, C, D	V, D	D	E			
68	U	U, C, D	U, V, C, D	V, C, D	V, D	D, E	E			
100	U	U, C, D	V, C, D	V, C, D	V, D, E	E				
150	U	V, C, D	V, C, D	D, E	E					
220	V	V, D	V, D, E	D, E						
330	V	V, D, E	E	E						
470	V	E	E	E						
680		E	E							

Значения электрических параметров конденсаторов при поставке

Код корпуса	U _{ном} , В	C _{ном} , МКФ	I _{ут} , мкА, 20°C, после 60 с, не более	I _{тл} , А, 20°C, 100 кГц, не более	R _{эпз} , Ом, 20°C, 100 кГц, не более	tg δ, %, 20°C, 50 Гц, не более
А	4	3,3; 4,7; 6,8; 10	0,4 – 0,5	0,09; 0,09; 0,11; 0,11	6 – 8	8
	6,3	2,2; 3,3; 4,7; 6,8		0,09; 0,09; 0,11; 0,11		
	10	1,5; 2,2; 3,3; 4,7		0,09; 0,09; 0,11; 0,09		
	16	1; 1,5; 2,2; 3,3		0,07; 0,09; 0,11; 0,11		
	20	0,68; 1; 1,5; 2,2	0,4	0,07; 0,08; 0,09; 0,1	7 – 12	6 – 8
	25	0,47; 0,68; 1	0,4	0,07; 0,08; 0,09	8 – 14	6
	32	0,1; 0,15; 0,22; 0,33; 0,47	0,5	0,06; 0,06; 0,06; 0,07; 0,07	14 – 20	
	40	0,1; 0,15; 0,22; 0,33	0,4 – 0,5	0,06; 0,06; 0,06; 0,07	15 – 20	
50	0,1; 0,15	0,4	0,06; 0,06	19 – 20		
В	4	10; 15; 22; 33	0,4 – 1,3	0,15	3,5	8
	6,3	6,8; 10; 15; 22	0,4 – 1,4	0,15		
	10	4,7; 6,8; 10; 15	0,4 – 1,5	0,15; 0,15; 0,15; 0,17	2,8 – 3,5	
	16	3,3; 4,7; 6,8; 10	0,4 – 1,6	0,15	3,5	
	20	2,2; 3,3; 4,7; 6,8	0,5 – 1,4	0,15		
	25	1; 1,5; 2,2; 3,3	0,5 – 0,9	0,13; 0,13; 0,13; 0,15	3,5 – 5	6
	32	0,47; 0,68; 1; 1,5	0,4 – 0,5	0,1; 0,11; 0,13; 0,13	5 – 8	
	40	0,47; 0,68; 1	0,5	0,09; 0,1; 0,1	8 – 9	
50	0,22; 0,33; 0,47; 0,68	0,4 – 0,5	0,07; 0,09; 0,09; 0,1	8 – 14		



КОНДЕНСАТОРЫ ОКСИДНО-ПОЛУПРОВОДНИКОВЫЕ ТАНТАЛОВЫЕ

Код корпуса	U _{ном} , В	C _{ном} , мкФ	I _{пр} , мкА, 20°С, после 60 сек, не более	I _{пр} , А, 20°С, 100 кГц, не более	R _{эплс} , Ом, 20°С, 100 кГц, не более	tg δ, %, 20°С, 50 Гц, не более	
С	4	22; 33; 68; 100; 150	0,9 – 6	0,24; 0,24; 0,24; 0,26; 0,3	1,2 – 1,8	8 – 10	
	6,3	15; 22; 33; 47; 68; 100; 150	0,6 – 9,4	0,24; 0,24; 0,24; 0,26; 0,3; 0,34; 0,34	0,9 – 1,8		
	10	10; 15; 22; 33; 47; 68; 100	0,8 – 10	0,24; 0,24; 0,24; 0,3; 0,3; 0,3; 0,3	1,2 – 1,8		
		16	6,8; 10; 15; 22; 33	1 – 5,3	0,24; 0,24; 0,24; 0,26; 0,3	1,2 – 1,9	8
		20	4,7; 6,8; 10; 15; 22	1 – 4,4	0,21; 0,24; 0,24; 0,25; 0,37	1,2 – 2,4	
		25	2,2; 3,3; 4,7; 6,8; 10	0,6 – 1,2	0,17; 0,2; 0,21; 0,24; 0,27	1,9 – 3,5	6 – 8
		32	1,5; 2,2; 3,3; 4,7	0,5 – 1,5	0,15; 0,17; 0,2; 0,2	2,5 – 4,5	6
		40	0,68; 1; 1,5; 2,2; 3,3	0,5 – 1,2	0,12; 0,14; 0,15; 0,17; 0,17	3,5 – 7	
		50	0,47; 0,68; 1; 1,5; 2,2	0,4 – 1,1	0,11; 0,12; 0,14; 0,15; 0,17	4,5 – 8	6 – 8
D		4	68; 100; 150; 220; 330	2,7 – 11	0,43; 0,43; 0,43; 0,43; 0,46	0,7 – 0,8	8 – 12
		6,3	47; 68; 100; 150; 220	2 – 7,5	0,43; 0,43; 0,43; 0,46; 0,46;		8 – 10
	10	33; 47; 68; 100; 150; 220	3 – 22	0,32; 0,43; 0,43; 0,46; 0,46; 0,54	0,5 – 1,4	8 – 12	
	16	22; 33; 47; 68; 100	3,5 – 16	0,43; 0,43; 0,43; 0,46; 0,46	0,7 – 0,8		
	20	15; 22; 33; 47; 68	2,4 – 13,6	0,38; 0,43; 0,43; 0,46; 0,46	0,7 – 1	8 – 10	
	25	10; 15; 22	2,2 – 5,5	0,38; 0,38; 0,43	0,8 – 1	8	
	32	4,7; 6,8; 10	0,8 – 3	0,31; 0,33; 0,38	1 – 2,5		
	40	2,2; 3,3; 4,7	0,8 – 2	0,24; 0,26; 0,31	1,5 – 2,5		
	50	1,5; 2,2; 3,3; 4,7	0,8 – 2,4	0,2; 0,24; 0,27; 0,31	1,5 – 3,5		
E	4	330; 470; 680	11 – 27,2	0,48; 0,48; 0,52	0,6 – 0,7	12	
	6,3	220; 330; 470; 680	12 – 42	0,48; 0,64; 0,64; 0,64	0,7		
	10	150; 220; 330; 470	13 – 47	0,48; 0,57; 0,57; 0,7	0,5 – 0,7		
	16	100; 150	13 – 19	0,48; 0,57		8 – 10	
	20	68; 100	11 – 18	0,48; 0,57	0,7	8	
	25	33; 47; 68	7 – 17	0,48			
	32	15; 22	4,5 – 6	0,42; 0,48			0,7 – 0,9
	40	6,8; 10; 15	2,5 – 5	0,4; 0,42; 0,42			0,9 – 1
	50	6,8; 10; 15	3 – 7,5	0,4; 0,48; 0,48			0,7 – 1
R	2,5	15	0,4	0,04	15	8	
	4	10	0,5				
	6,3	6,8					
	10	4,7	0,4				
S	2,5	22	0,5	0,06	15	8	
	4	10; 15	0,4 – 0,6			8 – 10	
	6,3	4,7; 6,8; 10					
	10	3,3; 4,7; 6,8				0,5 – 0,7	
	16	2,2; 3,3				0,4 – 0,5	8
T	2,5	33; 47	0,8 – 1,2	0,11	5	8	
	4	15; 22; 33	0,6 – 1,3				
	6,3	10; 15; 22	0,6 – 1,4				
	10	6,8; 10; 15	0,7 – 1,5				
	16	4,7; 6,8	0,7 – 1,1				5 – 7
U	2,5	68; 100; 150	1,7 – 4	0,22	1,8	10	
	4	33; 47; 68; 100	1,3 – 4	0,22			
	6,3	22; 33; 47; 68	1,4 – 4,2	0,22		8 – 10	
	10	15; 22; 33; 47	1,5 – 4,7	0,22	1,8 – 7	8 – 12	
	16	6,8; 10; 15; 22; 33	1 – 5,3	0,11; 0,22; 0,17; 0,17; 0,17			
	20	4,7; 6,8; 10	1 – 2	0,17; 0,17; 0,22			1,8 – 3

КОНДЕНСАТОРЫ ОКСИДНО-ПОЛУПРОВОДНИКОВЫЕ ТАНТАЛОВЫЕ

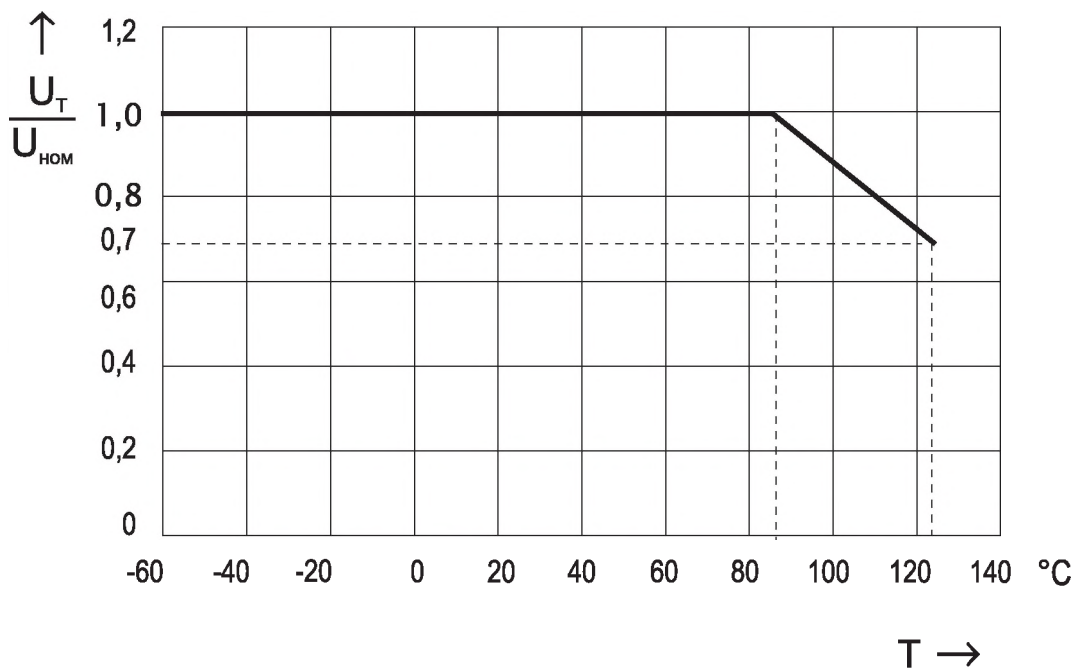
Код корпуса	U _{ном} , В	C _{ном} , мкФ	I _{пр} , мкА, 20°С, после 60 сек, не более	I _{пр} , А, 20°С, 100 кГц, не более	R _{эпср} , Ом, 20°С, 100 кГц, не более	tg δ, %, 20°С, 50 Гц, не более
V	2,5	220; 330; 470	5,5 – 12	0,42	0,7	12
	4	150; 220; 330	6 – 13,2	0,42		
	6,3	47; 68; 100; 150; 220	2,9 – 13,8	0,27; 0,27; 0,42; 0,42	0,7 – 1,6	8 – 10
	10	33; 47; 68; 100	3,3 – 10	0,26; 0,42; 0,42; 0,42	0,7 – 1,8	10 – 12
	16	33; 47; 68; 100	5,3 – 16	0,29; 0,26; 0,42; 0,42		
	20	15; 22; 33	3 – 6,6	0,27; 0,26; 0,42	8	
	25	15; 22	3,7 – 5,5	0,26; 0,42		
	32	4,7; 6,8; 10	1,5 – 3,2	0,22; 0,25; 0,25	2 – 2,5	
	40	1,5; 2,2	0,6 – 0,8	0,15; 0,2	3 – 5	6
50	1; 1,5	0,5 – 0,8	0,14; 0,15	5,5 – 6	8	

Надежность конденсаторов

Безотказность	Наработка, t _λ , ч, не менее	Интенсивность отказов конденсаторов, λ, 1/ч, не более
Предельно-допустимый режим (U _{ном} , T _{окр} =85°С), ч	30000	10 ⁻⁶
Предельно-допустимый режим (0,7U _{ном} , T _{окр} =125°С), ч	30000	10 ⁻⁶
Облегченный режим (0,6U _{ном} , T _{окр} =55°С), ч	200000	10 ⁻⁷

Гамма-процентный срок сохраняемости конденсаторов T_{сy} при Y=97% не менее 25 лет

Зависимость отношения максимально допустимых рабочих напряжений конденсаторов от температуры среды



Пример условного обозначения при заказе:
 КОНДЕНСАТОР K53-68 «С»-25В-4,7мкФ ±10% АЖЯР.673546.007ТУ

КОНДЕНСАТОРЫ ОКСИДНО-ПОЛУПРОВОДНИКОВЫЕ ТАНТАЛОВЫЕ

ОС К53-68

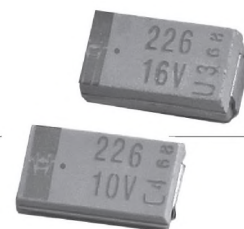
АЖЯР.673546.015ТУ

Категория качества «ОС»

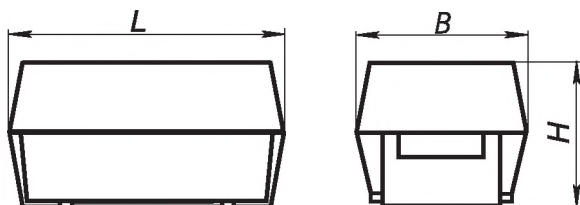
Конденсаторы в пластмассовом корпусе, опрессованного исполнения. Изделия могут применяться в различных видах спецтехники, а также в продукции гражданского назначения.

Конденсаторы полярные, постоянной ёмкости. Предназначены для работы в цепях постоянного, пульсирующего токов и в импульсном режиме. Изготавливают в едином исполнении, пригодном для ручной и автоматизированной сборки. Конденсаторы стойкие к воздействию внешних факторов, в соответствии с ГОСТ РВ 20.39.414.1, со значениями характеристик для группы исполнения БУ с дополнениями и уточнениями в АЖЯР.673546.015ТУ.

Номинальное напряжение, $U_{НОМ}$, В	4...50
Номинальная емкость, $C_{НОМ}$, мкФ	0,1...470
Допускаемое отклонение емкости, %	$\pm 5; \pm 10; \pm 20; \pm 30;$
Повышенная температура среды $T_{окр}$, максимальное значение при эксплуатации, °С	125
Пониженная температура среды $T_{окр}$, минимальное значение при эксплуатации, °С	минус 60

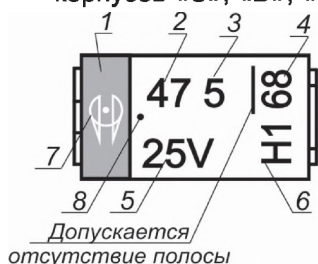


Габаритные размеры и масса конденсаторов



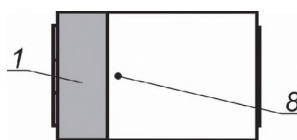
Габарит	L, мм	B, мм	H, мм	Масса, г не более
A	$3,2 \pm 0,2$	$1,6 \pm 0,2$	$1,6 \pm 0,2$	0,05
B	$3,5 \pm 0,2$	$2,8 \pm 0,2$	$1,9 \pm 0,2$	0,06
C	$6,0 \pm 0,3$	$3,2 \pm 0,3$	$2,5 \pm 0,3$	0,3
D	$7,3 \pm 0,3$	$4,3 \pm 0,3$	$2,9 \pm 0,3$	0,5
E	$7,3 \pm 0,3$	$4,3 \pm 0,3$	$4,1 \pm 0,3$	0,6

Пример маркировки конденсаторов корпусов «С», «D», «Е»

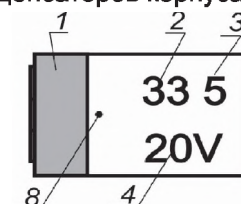


Допускается отсутствие полосы

Пример маркировки конденсаторов корпуса «А»



Пример маркировки конденсаторов корпуса «В»



- 1 – положительный вывод (в виде цветной полосы);
- 2 – номинальная емкость, пФ;
- 3 – код множителя;
- 4 – код изделия (маркируется только число 68, допускается отсутствие полосы);
- 5 – номинальное напряжение, В;
- 6 – код даты изготовления;
- 7 – товарный знак;
- 8 – категория качества «ОС» (в виде круга).

Коды множителя емкости

Множитель емкости	Код множителя
10^4	4
10^5	5
10^6	6
10^7	7
10^8	8

Коды месяца изготовления

Месяц	Код	Месяц	Код
Январь	1	Июль	7
Февраль	2	Август	8
Март	3	Сентябрь	9
Апрель	4	Октябрь	0
Май	5	Ноябрь	N
Июнь	6	Декабрь	D

КОНДЕНСАТОРЫ ОКСИДНО-ПОЛУПРОВОДНИКОВЫЕ ТАНТАЛОВЫЕ

Обозначение кодов года изготовления

Год	2015	2016	2017	2018	2019	2020	2021	2022	2023	2024	2025	2026	2027	2028	2029
Код	F	H	I	K	L	M	N	P	R	S	T	U	V	W	X

Коды корпуса конденсаторов

C _{ном} , мкФ	U _{ном} , В								
	4	6,3	10	16	20	25	32	40	50
0,1							A	A	A
0,15							A	A	A
0,22							A	A	B
0,33							A	A	B
0,47						A	A,B	B	B,C
0,68					A	A	B	B,C	B,C
1				A	A	A,B	B	B,C	C
1,5			A	A	A	B	C	C	D
2,2		A	A	A	A,B	B,C	C	C,D	D
3,3	A	A	A	B	B	B,C	C	D	D
4,7	A	A	A,B	B	B,C	C	C,D	D	D
6,8	A	A,B	B	B,C	C	C	D	E	E
10	B	B	B,C	C	C	C,D	D	E	
15	B	B,C	B,C	C	C,D	D	E	E	
22	B,C	C	C	C,D	C,D	D	E		
33	B,C	C	C,D	D	D	E			
47	C	C,D	C,D	D	D				
68	C,D	C,D	C,D	D	D,E				
100	C,D	C,D	D	E					
150	C,D	D	D,E	E					
220	D	E							
330	D,E	E							
470	E	E							

Надежность конденсаторов

Безотказность	Наработка, t _н , ч. не менее	λ, 1/ч
Предельно-допустимый режим (U _{ном} , T _{окр} =85°C)	30000	5 × 10 ⁻⁶
Предельно-допустимый режим (0,7U _{ном} , T _{окр} =125°C)	30000	5 × 10 ⁻⁶
Облегченный режим и условия эксплуатации (0,6U _{ном} , T _{окр} =55°C)	200000	5 × 10 ⁻⁷

Гамма-процентный срок сохраняемости конденсаторов T_{сy} при Y=97% не менее 25 лет

КОНДЕНСАТОРЫ ОКСИДНО-ПОЛУПРОВОДНИКОВЫЕ ТАНТАЛОВЫЕ

Значения электрических параметров конденсаторов

U _{НОМ} , В	C _{НОМ} , МКФ	I _{УТ} , мКА, после 60 с	R _{всп} , Ом, 100 кГц	I _П , А, 100 кГц	tg δ, % 50 Гц
4	3,3	0,4	8,0	0,09	8,0
	4,7		8,0	0,09	
	6,8		6,0	0,11	
	10		3,5	0,11	
	15		3,5	0,15	
	22	0,9	3,5(B); 1,8(C)	0,15(B); 0,24(C)	10,0
	33	1,3(B); 1,2(C)	3,5(B); 1,8(C)	0,15(B); 0,24(C)	
	47	1,8	1,8	0,24	
	68	2,5(C); 2,7(D)	1,6(C); 0,8(D)	0,26(C); 0,43(D)	
	100	3,2(C); 4,0(D)	1,6(C); 0,8(D)	0,26(C); 0,43(D)	
	150	6,0(C); 5,0(D)	1,2(C); 0,8(D)	0,3(C); 0,43(D)	
	220	7,0	0,8	0,43	
	330	11,0	0,7	0,46(D); 0,48(E)	
470	15,0	0,7	0,48		
6,3	2,2	0,4	8,0	0,09	
	3,3		8,0	0,09	
	4,7		6,0	0,11	
	6,8	0,5(A); 0,4(B)	6,0(A); 3,5(B)	0,11(A); 0,15(B)	10,0
	10	0,6	3,5	0,15	
	15	0,9(B); 0,6(C)	3,5(B); 1,8(C)	0,15(B); 0,24(C)	
	22	1,0	1,8	0,24	
	33	1,5	1,8	0,24	
	47	2,9(C); 2,0(D)	1,6(C); 0,8(D)	0,26(C); 0,43(D)	
	68	4,1(C); 3,4(D)	1,2(C); 0,8(D)	0,3(C); 0,43(D)	
	100	6,3(C); 5,0(D)	0,9(C); 0,8(D)	0,34(C); 0,43(D)	
	150	7,5	0,7	0,46	
	220	12,0	0,7	0,48	
330	16,5	0,4	0,64		
470	23,7	0,4	0,64		
10	1,5	0,4	8	0,09	8,0
	2,2		8	0,09	
	3,3		6	0,11	
	4,7	0,5(A); 0,4(B)	8(A); 3,5(B)	0,09(A); 0,15(B)	10,0
	6,8	0,6	3,5	0,15	
	10	1,0(B); 0,8(C)	3,5(B); 1,8(C)	0,15(B); 0,24(C)	
	15	1,5(B); 1,4(C)	2,8(B); 1,8(C)	0,17(B); 0,24(C)	
	22	1,8	1,8	0,24	
	33	3,3(C); 3,0(D)	1,2(C); 1,4(D)	0,3(C); 0,32(D)	
	47	4,7(C); 3,8(D)	1,2(C); 0,8(D)	0,3(C); 0,43(D)	
	68	6,8	1,2(C); 0,8(D)	0,3(C); 0,43(D)	
	100	10	0,7	0,46	
150	15,0(D); 13,0(E)	0,7	0,46(D); 0,48(E)		
16	1	0,4	12,0	0,07	8,0
	1,5		8,0	0,09	
	2,2		6,0	0,11	
	3,3		3,5	0,15	
	4,7	0,7	3,5	0,15	10,0
	6,8	1,1(B); 1,0(C)	3,5(B); 1,9(C)	0,15(B); 0,24(C)	
	10	1,3	1,8	0,24	
	15	2,0	1,8	0,24	
	22	3,6(C); 3,5(D)	1,6(C); 0,8(D)	0,26(C); 0,43(D)	
	33	4,0	0,8	0,43	
	47	6,0	0,8	0,43	
	68	10,9	0,7	0,46	
	100	13	0,7	0,48	
	150	19	0,5	0,57	



КОНДЕНСАТОРЫ ОКСИДНО-ПОЛУПРОВОДНИКОВЫЕ ТАНТАЛОВЫЕ

U _{НОМ} , В	C _{НОМ} , мкФ	I _{ГТ} , мкА, после 60 с	R _{расп} , Ом, 100 кГц	I _{ГТ} , А, 100 кГц	tg δ, % 50 Гц
20	0,68	0,4	12,0	0,07	6,0
	1		10,0	0,08	
	1,5		8,0	0,09	
	2,2	0,5	7,0(A); 3,5(B)	0,1(A); 0,15(B)	8,0
	3,3	0,7	3,5	0,15	
	4,7	1	3,5(B); 2,4(C)	0,15(B); 0,21(C)	
	6,8	1,2	1,9	0,24	
	10	2	1,8	0,24	
	15	3,0(C); 2,4(D)	1,7(C); 1,0(D)	0,25(C); 0,38(D)	
	22	4,4(C); 3,6(D)	1,2(C); 0,8(D)	0,37(C); 0,43(D)	
	33	5,2	0,8	0,43	
	47	9,4	0,7	0,46	
68	13,6(D); 11,0(E)	0,7	0,46(D); 0,48(E)	10,0(D); 8,0(E)	
25	0,47	0,4	14,0	0,07	6,0
	0,68		10,0	0,08	
	1	0,5	8,0(A); 5,0(B)	0,09(A); 0,13(B)	8,0
	1,5		5,0	0,13	
	2,2	0,6	4,5(B); 3,5(C)	0,13(B); 0,17(C)	
	3,3	0,9(B); 0,7(C)	3,5(B); 2,5(C)	0,15(B); 0,2(C)	
	4,7	1,0	2,4	0,21	
	6,8	1,2	1,9	0,24	
	10	2,5(C); 2,2(D)	1,5(C); 1,0(D)	0,27(C); 0,38(D)	
	15	3,0	1,0	0,38	
	22	5,5	0,8	0,43	
	33	7,0	0,7	0,48	
32	0,1	0,5	20,0	0,06	6,0
	0,15		19,0	0,06	
	0,22		18,0	0,06	
	0,33		15,0	0,07	
	0,47	0,5(A); 0,4(B)	14,0(A); 8,0(B)	0,07(A); 0,1(B)	
	0,68	0,5	6,5	0,11	8,0
	1		5,0	0,13	
	1,5		4,5	0,15	
	2,2		3,5	0,17	
	3,3	1,0	2,5	0,2	
	4,7	1,5(C); 1,2(D)	2,5(C); 1,5(D)	0,2(C); 0,31(D)	
	6,8	2,0	1,3	0,33	
	10	3,0	1,0	0,38	
	15	4,5	0,9	0,42	
22	6,0	0,7	0,48		
40	0,1	0,5	20,0	0,06	6,0
	0,15	0,4	19,0	0,06	
	0,22		18,0	0,06	
	0,33	0,5	15,0	0,07	
	0,47		9,0	0,09	
	0,68	0,6	8,0(B); 7,0(C)	0,1(B); 0,12(C)	8,0
	1		8,0(B); 5,5(C)	0,1(B); 0,14(C)	
	1,5	0,8	4,5	0,15	
	2,2	0,8	3,5(C); 2,5(D)	0,17(C); 0,24(D)	
	3,3	1,2	2,2	0,26	
	4,7	2,0	1,5	0,31	
	6,8	2,5	1,0	0,4	
	10	3,4	0,9	0,42	
	15	5,0	0,9	0,42	
50	0,1	0,4	20,0	0,06	6,0
	0,15		19,0	0,06	
	0,22		14,0	0,07	
	0,33		10,0	0,09	
	0,47	0,5(B); 0,4(C)	9,0(B); 8,0(C)	0,09(B); 0,11(C)	
	0,68	0,5(B); 0,4(C)	8,0(B); 7,0(C)	0,1(B); 0,12(C)	
	1	0,4	5,5	0,14	8,0
	1,5	0,8	3,5	0,2	
	2,2	1,1	2,5	0,24	
	3,3	1,6	2,0	0,27	
	4,7	2,4	1,5	0,31	
	6,8	3,0	1,0	0,4	

Условное обозначение при заказе:

КОНДЕНСАТОР ОСК53-68 «С» - 16В-15 мкФ10% АЖЯР.673546.015ТУ.

При необходимости поставки конденсаторов для автоматизированной сборки аппаратуры в договоре на поставку должно быть помечено соответствующее указание.

КОНДЕНСАТОРЫ ОКСИДНО-ПОЛУПРОВОДНИКОВЫЕ ТАНТАЛОВЫЕ

K53-69

АДПК.673547.006ТУ Приемка ОТК

Конденсаторы в пластмассовом корпусе, опрессованного исполнения. Имеют защищенную конструкцию, низкое полное сопротивление, малые токи утечки. Изделия предназначены для использования в электронной аппаратуре гражданского назначения, которая критична к массо-габаритным показателям.

Полярные, постоянной ёмкости. Предназначены для поверхностного монтажа в цепях постоянного, пульсирующего токов и в импульсном режиме. Изготавливаются в климатическом исполнении В.

Номинальное напряжение, $U_{НОМ}$, В	4...50
Номинальная емкость, $C_{НОМ}$, мкФ	0,1...1000
Допускаемое отклонение емкости (20°C, f=50 Гц), %	±5; ±10; ±20; ±30;
Интервал рабочих температур	-60°C...+125°C

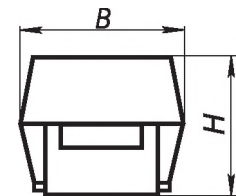
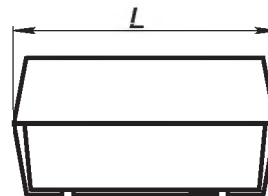


Габаритные размеры

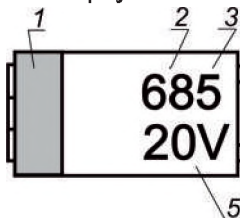
Код габарита	L, мм	B, мм	H, мм	P*, мм	W*, мм	Масс, г
A	3,2 ± 0,2	1,6 ± 0,2	1,6 ± 0,2	0,8 ± 0,3	1,2 ± 0,1	0,05
B	3,5 ± 0,2	2,8 ± 0,2	1,9 ± 0,2	0,8 ± 0,3	2,2 ± 0,1	0,06
C	6,0 ± 0,3	3,2 ± 0,3	2,5 ± 0,3	1,3 ± 0,3	2,2 ± 0,1	0,3
D	7,3 ± 0,3	4,3 ± 0,3	2,9 ± 0,3	1,3 ± 0,3	2,4 ± 0,1	0,5
E	7,3 ± 0,3	4,3 ± 0,3	4,1 ± 0,3	1,3 ± 0,3	2,4 ± 0,1	0,7
X	7,3 ± 0,3	6,1 ± 0,3	3,45 ± 0,3	1,4 ± 0,3	3,1 ± 0,1	0,8

* размер проверке не подлежит

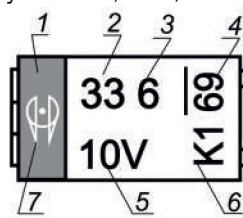
Пример маркировки конденсаторов корпуса «А»



Пример маркировки конденсаторов корпуса «В»



Пример маркировки конденсаторов корпусов «С», «D», «Е» и «Х»



Коды множителя емкости

Множитель емкости	Код множителя
10 ⁴	4
10 ⁵	5
10 ⁶	6
10 ⁷	7
10 ⁸	8

Коды месяца изготовления

Месяц	Код	Месяц	Код
Январь	1	Июль	7
Февраль	2	Август	8
Март	3	Сентябрь	9
Апрель	4	Октябрь	0
Май	5	Ноябрь	N
Июнь	6	Декабрь	D

- 1 – положительный вывод (в виде цветной полосы);
- 2 – номинальная емкость, пФ;
- 3 – код множителя;
- 4 – код изделия (маркируется только число 69, допускается отсутствие полосы);
- 5 – номинальное напряжение, В;
- 6 – код даты изготовления;
- 7 – товарный знак;

Обозначение кодов года изготовления

Год	2018	2019	2020	2021	2022	2023	2024	2025	2026	2027	2028	2029	2030	2031
Код	K	L	M	N	P	R	S	T	U	V	W	X	A	B



КОНДЕНСАТОРЫ ОКСИДНО-ПОЛУПРОВОДНИКОВЫЕ ТАНТАЛОВЫЕ

Коды корпуса конденсаторов

C _{НОМ} , мкФ	U _{НОМ} , В								
	4	6,3	10	16	20	25	32	40	50
0,1							A	A	A
0,15							A	A	A, B
0,22							A	A	A, B
0,33							A	A	A, B
0,47	C	C	C	C	C	A, C	A, B, C	A, B, C	B, C
0,68	C	C	C	C	A, C	A, C	A, B, C	A, B, C	B, C
1	C	C	C	A, C	A, C	A, B, C	A, B, C	B, C	B, C, D
1,5	C	C	A, C	A, C	A, C	A, B, C	B, C	C	C, D
2,2	C	A, C	A, C	A, B, C	A, B, C	A, B, C	B, C, D	B**, C, D	C, D
3,3	C	A, C	A, B, C	A, B, C	A, B, C	B, C	C, D, E	C, D, E	C, D, E
4,7	C	A, C	A, B, C	A, B, C	B, C	B, C	C, D, E	C, D, E	D, E
6,8	C	A, B, C	A, B, C	A, B, C	B, C	B, C, D	C, D, E	C*, D, E	D, E
10	B, C	A, B, C	B, C	B, C	B, C	C***, D	D, E	D, E	D, E, X
15	B, C	A, B, C	B, C	B, C, D	B*, C, D	C, D, E	D, E	D*, E	E, X
22	B, C	B, C	B, C	C, D	C, D	D, E	E	E	
33	B, C	B, C, D	B, C, D	C, D	C**, D, E	E	E, X		
47	C	B, C, D	B**, C, D	C, D, E	D, E	E			
68	C, D	C, D	C, D	D, E	D, E	E, X			
100	C, D	B**, C, D, E	C*, D, E	D, E	E, X				
150	C, D	C, D, E	D, E	E, X	E, X				
220	C, D	D, E	D, E	E, X					
330	D, E	D, E	E, X						
470	D, E	E, X	E, X						
680	E	E, X							
1 000	E	X							

* Только ±20%

** Только ±30%

*** Только ±20%, ±30%

Надежность конденсаторов

Безотказность	Наработка, t _н , ч, не менее
Предельно-допустимый режим (U _{НОМ} , T _{окр} =85°C)	25 000
Предельно-допустимый режим (0,7U _{НОМ} , T _{окр} =125°C)	2000
Облегченный режим ((0,2-0,6)U _{НОМ} , T _{окр} =55°C)	150 000

Гамма-процентный срок сохраняемости конденсаторов не менее 25 лет

Значения электрических параметров конденсаторов

U _{НОМ} , В	C _{НОМ} , мкФ	I _{ут} , мкА, 20°C, после 60 с	R _{эпс} , Ом, 20°C, 100 кГц	tg δ, %, 20°C, 100 Гц	
4	0,47	0,5	13,0	6	
	0,68		13,0		
	1,0		12,0		
	1,5		11,0		
	2,2		10,0		
	3,3		9,0		
	4,7		7,0		
	6,8		6,0		
	10		3,5 «В»; 4,5 «С»		
	15		3,5 «В»; 4,0 «С»		
	22	0,9	3,5	8	
	33	1,3	3,5 «В»; 2,5 «С»		
	47	1,9	2,3		
	68	2,7	1,6 «С»; 1,4 «D»		
	100	4,0	1,6 «С»; 1,0 «D»		
	150	6,0	1,2 «С»; 0,8 «D»		
	220	8,8	0,8 «D»; 1,0 «С»		
	330	13,2	0,8		10
	470	18,8	0,7 «E»; 0,65 «D»		
	680	27,2	0,6		
1 000	40	0,45			



КОНДЕНСАТОРЫ ОКСИДНО-ПОЛУПРОВОДНИКОВЫЕ ТАНТАЛОВЫЕ

U _{НОМ}	C _{НОМ} , мкФ	I _{ут} , мкА, 20°C, после 60 с	R _{эпс} , Ом, 20°C, 100 кГц	tg δ, %, 20°C, 100 Гц
6,3	0,47	0,5	13,0	6
	0,68		12,0	
	1,0		11,0	
	1,5		10,0	
	2,2		8,0 «А»; 10,0 «С»	8 «А»; 6 «С»
	3,3		8,0 «А»; 7,0 «С»	
	4,7		6,0 «А»; 5,5 «С»	
	6,8		6,0 «А»; 3,5 «В»; 4,5 «С»	8
	10	0,6	5,0 «А»; 3,5 «В»; 4,0 «С»	14 «А»; 8 «В, С»
	15	0,9	4,5 «А»; 3,5 «В»; 3,8 «С»	
	22	1,4	3,5 «В»; 2,5 «С»	8
	33	2,1	3,5 «В»; 1,8 «С»; 1,6 «D»	12 «В»; 8 «С, D»
	47	3,0	3,0 «В»; 1,6 «С»; 1,5 «D»	12 «В»; 10 «С»; 8 «D»
	68	4,3	1,2 «С»; 1,4 «D»	10 «С»; 8 «D»
	100	6,3	3,5 «В»; 0,9 «С»; 1,2 «D»; 0,8 «E»	16 «В»; 10 «С, D, E»
	150	9,5	0,9 «С»; 0,8 «D, E»	10
	220	13,9	0,8	12
	330	20,8	0,6	
470	29,6	0,6 «E»; 0,5 «X»		
680	42,8	0,4 «E»; 0,5 «X»		
1000	63,0	0,35	16	
10	0,47	0,5	12,0	6
	0,68		11,0	
	1,0		10,0	
	1,5		8,0 «А»; 9,0 «С»	8 «А»; 6 «С»
	2,2		8,0 «А»; 7,0 «С»	
	3,3		6,0 «А, В»; 5,5 «С»	8 «А,В»; 6 «С»
	4,7	8,0 «А»; 3,5 «В»; 4,5 «С»	8	
	6,8	0,7	5,5 «А»; 3,5 «В»; 4,0 «С»;	10 «А»; 8 «В, С»
	10	1,0	3,5 «В»; 3,8 «С»	8
	15	1,5	3,5 «В»; 2,5 «С»	10 «В»; 8 «С»
	22	2,2	1,5 «В»; 1,8 «С»;	10 «В»; 8 «С, D»
	33	3,3	1,5 «С»; 1,4 «В, D»	
	47	4,7	3,0 «В»; 1,2 «С»; 1,4 «D»	16 «В»; 10 «С»; 8 «D»
	68	6,8	1,2 «С»; 0,8 «D»	10 «С»; 8 «D»
	100	10,0	1,2 «С»; 0,8 «D, E»	10
	150	15,0	0,8	12
	220	22,0	0,5 «D»; 0,6 «E»	
	330	33,0	0,5 «E»; 0,6 «X»	
470	47,0	0,3 «E»; 0,4 «X»	14	
16	0,47	0,5	11,0	6
	0,68		10,0	
	1		12 «А»; 9,0 «С»	
	1,5		8,0	8 «А»; 6 «С»
	2,2		6,0 «А,В»; 6,5 «С»	8 «А,В»; 6 «С»
	3,3		6,0 «А»; 3,5 «В»; 5,0 «С»	8
	4,7	0,8	7,0 «А»; 3,5 «В»; 4,0 «С»	10 «А»; 8 «В,С,»
	6,8	1,1	7,0 «А»; 3,5 «В»; 3,0 «С»	10 «А»; 8 «В, С»
	10	1,6	3,5 «В»; 2,5 «С»	10 «В»; 8 «С»
	15	2,4	2,5 «В»; 1,8 «С»; 1,6 «D»	10 «В»; 8 «С, D»
	22	3,6	1,6	10 «С»; 8 «D»
	33	5,3	1,2 «С»; 1,4 «D»	
	47	7,5	1,2 «С»; 0,8 «D, E»	12 «С»; 8 «D, E»
	68	10,9	0,7 «D»; 0,8 «E»	10
	100	16,0		
	150	24,0	0,8 «E»; 0,6 «X»	12
	220	35,2	0,4 «E»; 0,5 «X»	14
	20	0,47	0,5	11,0
0,68		12 «А»; 10,0 «С»		
1		10 «А»; 9,0 «С»		
1,5		8,0		8 «А»; 6 «С»
2,2		7,0 «А»; 3,5 «В»; 6,0 «С»	8	
3,3		0,7	7,0 «А»; 3,5 «В»; 4,0 «С»	10 «А»; 8 «В,С»
4,7		1,0	3,5 «В»; 3,0 «С»	8
6,8		1,4	3,5 «В»; 2,5 «С»	10 «В»; 8 «С»
10		2,0	3,0 «В»; 1,8 «С»	

КОНДЕНСАТОРЫ ОКСИДНО-ПОЛУПРОВОДНИКОВЫЕ ТАНТАЛОВЫЕ

U _{НОМ}	C _{НОМ} , мкФ	I _{ут} , мкА, 20°С, после 60 с	R _{эпс} , Ом, 20°С, 100 кГц	tg δ, %, 20°С, 100 Гц
20	15	3,0	2,0 «В»; 1,7 «С»; 1,4 «D»	10 «В»; 8 «С, D»
	22	4,4	1,2 «С»; 1,4 «D»	10 «С»; 8 «D»
	33	6,6	1,2 «С»; 0,8 «D,E»	10 «С»; 8 «D, E»
	47	9,4	0,7 «D»; 0,8 «E»	10 «D»; 8 «E»
	68	13,6		
	100	20,0	0,5 «E»; 0,6 «X»	10
	150	30,0	0,4 «E»; 0,45 «X»	12
25	0,47	0,5	14 «А»; 11,0 «С»	6 «А»; 4 «С»
	0,68		10,0	
	1		5,0 «В»; 8,0 «А, С»	6
	1,5		8,0 «А»; 5,0 «В»; 7,0 «С»	8 «А»; 6 «В,С»
	2,2	0,6	7,5 «А»; 4,5 «В»; 6,0 «С»	
	3,3	0,9	3,5 «В»; 4,0 «С»	8 «В»; 6 «С»
	4,7	1,2	3,5 «В»; 3,2 «С»	12 «В»; 8 «С»
	6,8	1,7	3,8 «В»; 2,0 «С»; 1,9 «D»	12 «В»; 8 «С, D»
	10	2,5	1,5 «С»; 1,6 «D»	8
	15	3,8	1,2 «С,D»; 1,0 «E»	10 «С»; 8 «D, E»
	22	5,5	0,8	10 «D»; 8 «E»
	33	8,3		10
	47	11,8		10
	68	17,0	0,8 «E»; 0,9 «X»	12
32	0,1	0,5	20	6
	0,15		19	
	0,22		18	
	0,33		15	
	0,47		14 «А»; 8,0 «В»; 11,0 «С»	
	0,68	12 «А»; 6,5 «В»; 8,0 «С»	8 «А»; 6 «В,С»	
	1	8,0 «А»; 5,0 «В»; 7,0 «С»		
	1,5	5,0 «В»; 6,0 «С»	6	
	2,2	0,8	6,0 «В»; 4,0 «С, D»	10 «В»; 6 «С»; 8 «D»
	3,3	1,2	3,0 «С»; 2,8 «D»; 2,5 «E»	6 «С, D»; 8 «E»
	4,7	1,7	2,5 «С, E»; 2,0 «D»	8
	6,8	2,4	3,5 «С»; 1,8 «D»; 1,3 «E»	12 «С»; 8 «D,E»
	10	3,5	1,6 «D»; 1,4 «E»	8
	15	5,3	0,8 «D»; 0,9 «E»	10 «D»; 8 «E»
22	7,7	0,8	10	
33	11,0	0,6	10	
40	0,1	0,5	20	6
	0,15		19	
	0,22		18	
	0,33		15	
	0,47		12,0 «А»; 9,0 «В»; 10,0 «С»	
	0,68	12,0 «А»; 8,0 «В,С»	8 «А»; 6 «В,С»	
	1	8,0 «В»; 6,5 «С»		
	1,5	0,6	5,0	6
	2,2	0,9	6,0 «В»; 3,5 «С»; 3,3 «D»	12 «В»; 8 «С,D»
	3,3	1,5	3,5 «С»; 2,6 «D»; 1,8 «E»	8
	4,7	2,0	3,0 «С»; 1,5 «D»; 1,6 «E»	
	6,8	3,0	4,0 «С»; 2,5 «D»; 1,2 «E»	10 «D»; 14 «С»; 8 «E»
	10	4,0	1,0 «D»; 0,9 «E»	10 «D»; 8 «E»
	15	6,0	1,2 «D»; 0,9 «E»	
22	8,8	0,8		
50	0,1	0,5	20,0	6
	0,15		19,0 «А»; 16,0 «В»	
	0,22		18,0 «А»; 14,0 «В»	
	0,33		16,0 «А»; 10,0 «В»	
	0,47		9,0	
	0,68	8,0 «В»; 7,0 «С»	8 «В»; 6 «С»	
	1	8,0 «В»; 5,5 «С»; 5,0 «D»		
	1,5	0,8	4,5 «С»; 4,4 «D»	8
	2,2	1,1	3,5	
	3,3	1,7	2,5 «С»; 3,0 «D»; 1,2 «E»	
	4,7	2,4	1,5 «D»; 0,8 «E»	
	6,8	3,5	1,2 «D»; 1,0 «E»	
	10	5,0	0,7 «E»; 1,0 «D, X»	
	15	7,5	0,7 «E»; 0,8 «X»	

Обозначение при заказе: КОНДЕНСАТОР K53-69«С» – 16В – 6,8мкФ ±20% АДПК.673547.006ТУ

КОНДЕНСАТОРЫ ОКСИДНО-ПОЛУПРОВОДНИКОВЫЕ ТАНТАЛОВЫЕ

K53-71

АЖЯР.673546.009ТУ

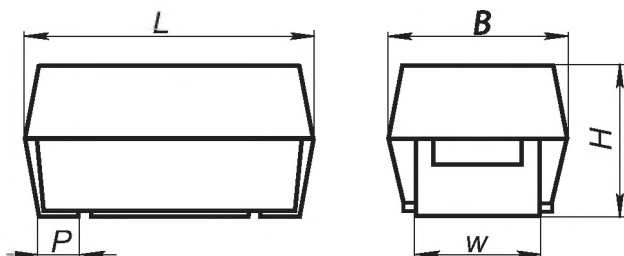
Категория качества "ВП"

Оксидно-полупроводниковые полимерные танталовые конденсаторы для поверхностного монтажа. Значения эквивалентного последовательного сопротивления (ESR) конденсаторов в 9–10 раз ниже, чем у конденсаторов стандартных серий с применением катодного материала MgO_2 , и менее подвержены воспламенению и горению при выходе из строя. Полярные конденсаторы постоянной емкости, с электропроводящим полимером, с низкими значениями эквивалентного последовательного сопротивления. Предназначены для работы в цепях постоянного и пульсирующего тока и в импульсном режиме в изделиях внутреннего монтажа. Конденсаторы стойкие к воздействию внешних факторов, в соответствии с ГОСТ РВ 20.39.414.1, со значениями характеристик для группы исполнения 6У с дополнениями и уточнениями в АЖЯР.673546.009ТУ.

Номинальное напряжение, $U_{ном}$, В	3,2; 4; 6,3; 10; 16; 20
Номинальная емкость, $C_{ном}$, мкФ	22...680
Допускаемое отклонение емкости, (20°C, 50 Гц), %	±10; ±20 – для номиналов 16 В x 33 мкФ; 16 В x 47 мкФ; 20 В x 22 мкФ; ±20 – для остальных номиналов
Повышенная температура среды $T_{окр}$, максимальное значение при эксплуатации, °C	105
Пониженная температура среды $T_{окр}$, минимальное значение при эксплуатации, °C	минус 60
Кратковременное перенапряжение в течение 10 с, В	1,15 $U_{ном}$

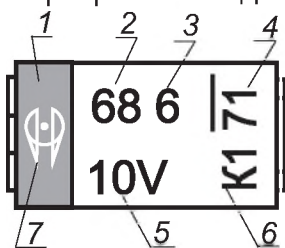


Габаритные размеры и масса конденсаторов



Код корпуса	L, мм	B, мм	H, мм	Масса, г
C	6,0±0,3	3,2±0,3	2,5±0,3	0,3
V	7,3±0,3	4,3±0,3	2,0±0,2	0,4
D	7,3±0,3	4,3±0,3	2,9±0,3	0,5
E	7,3±0,3	4,3±0,3	4,1±0,3	0,6

Маркировка конденсаторов



- 1 – положительный вывод (цветная полоса);
- 2 – номинальная емкость, пФ;
- 3 – код множителя ёмкости;
- 4 – код изделия (маркируется только число 71, допускается отсутствие полосы);
- 5 – номинальное напряжение, В;
- 6 – код даты изготовления;
- 7 – товарный знак.

Обозначение кодов месяца изготовления

Месяц	Код	Месяц	Код
Январь	1	Июль	7
Февраль	2	Август	8
Март	3	Сентябрь	9
Апрель	4	Октябрь	0
Май	5	Ноябрь	N
Июнь	6	Декабрь	D

Обозначение кодов множителя емкости

Множитель емкости	Код множителя
10^6	6
10^7	7

Обозначение кодов года изготовления

Год	2015	2016	2017	2018	2019	2020	2021	2022	2023	2024	2025	2026	2027	2028	2029
Код	F	H	I	K	L	M	N	P	R	S	T	U	V	W	X

КОНДЕНСАТОРЫ ОКСИДНО-ПОЛУПРОВОДНИКОВЫЕ ТАНТАЛОВЫЕ

Значения электрических параметров конденсаторов при поставке

Код корпуса	$C_{НОМ}$, мкФ	$tg\delta$, % 25°C, 50 Гц	$I_{ут}$, мкА, 25°C, 5 мин	$R_{экр}$, МОм, 25°C, 100 кГц	$I_{п}$, А, 25°C, 100 кГц
$U_{НОМ}=3,2$ В					
V	330	10	116	40	1,8
D	680	10	238	40	1,9
$U_{НОМ}=4$ В					
C	150	8	60	45	1,6
V	150	10	60	40	1,8
D	150	10	60	70	1,5
C	220	8	88	45	1,6
V	220	10	88	45	1,7
D	220	10	88	65	1,5
V	330	10	132	40	1,8
D	330	10	132	45	1,8
D	470	10	188	40	1,9
D	680	10	272	35	2,1
E	680	10	272	35	2,2
$U_{НОМ}=6,3$ В					
C	100	8	63	45	1,6
D	100	10	63	70	1,5
C	150	8	95	45	1,6
D	150	10	95	55	1,7
V	220	10	139	40	1,8
D	220	10	139	50	1,7
D	330	10	208	45	1,8
E	470	10	296	40	2,0
$U_{НОМ}=10$ В					
C	68	8	68	45	1,6
V	68	10	68	100	1,1
D	68	10	68	100	1,2
V	100	10	100	50	1,6
D	100	10	100	80	1,4
D	150	10	150	55	1,7
D	220	10	220	40	1,9
E	330	10	330	40	2,0
$U_{НОМ}=16$ В					
V	33	10	53	90	1,2
V	47	10	75	80	1,3
D	47	10	75	100	1,2
$U_{НОМ}=20$ В					
V	22	10	44	100	1,1

КОНДЕНСАТОРЫ ОКСИДНО-ПОЛУПРОВОДНИКОВЫЕ ТАНТАЛОВЫЕ

Коды корпуса конденсаторов

C _{ном} , мкФ	U _{ном} , В					
	3,2	4	6,3	10	16	20
22						V
33					V	
47					V, D	
68				C, V, D		
100			C, D	V, D		
150		C, V, D	C, D	D		
220		C, V, D	V, D	D		
330	V	V, D	D	E		
470		D	E			
680	D	E				

Надежность конденсаторов

Безотказность	Наработка, t _л , ч, не менее	Интенсивность отказов конденсаторов, λ, 1/ч, не более
Предельно-допустимый режим (0,8U _{ном} , T _{окр} =105°C)	20000	10 ⁻⁶
Предельно-допустимый режим (U _{ном} , T _{окр} =85°C)	20000	10 ⁻⁶
Облегченный режим (0,5U _{ном} , T _{окр} =55°C)	150000	10 ⁻⁸

Гамма-процентный срок сохраняемости конденсаторов T_{сy} при Y=97,5% не менее 25 лет

Пример условного обозначения при заказе:
КОНДЕНСАТОР K53-71 «V» -20В-22 мкФ±20% АЖЯР.673546.009ТУ

K53-72

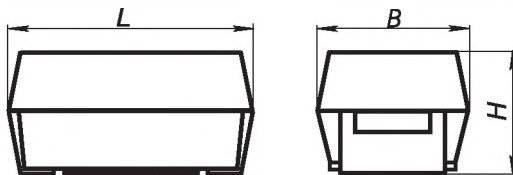
АЖЯР.673546.008ТУ

Категория качества "ВП"

Конденсаторы с ультранизкими значениями ESR (эквивалентное последовательное сопротивление). По сравнению с аналогичными конденсаторами, ESR снижено до 35...95 мОм. В создании этих изделий использована мультианодная технология (соединение нескольких параллельных анодов).

Многосекционные. Защищенные, полярные. Предназначены для работы в цепях постоянного, пульсирующего тока и в импульсном режиме. Изготавливаются в климатическом исполнении В. Конденсаторы стойкие к воздействию внешних факторов в соответствии с ГОСТ РВ 20.39.414.1, со значениями характеристик для группы исполнения 6У с дополнениями и уточнениями в АЖЯР.673546.008ТУ.

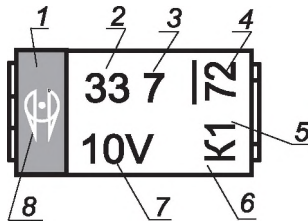
Номинальное напряжение, $U_{ном}$, В	2,5...32
Номинальная емкость, $C_{ном}$, мкФ	22...1500
Допускаемое отклонение емкости, (20°C, 50 Гц), %	±20 – для номиналов 2,5 В x 1000 мкФ, и 2,5 В x 1500 мкФ; 4 В x 1000 мкФ ±10; ±20 – для остальных номиналов;
Повышенная температура среды $T_{окр}$, максимальное значение при эксплуатации, °C	125
Пониженная температура среды $T_{окр}$, минимальное значение при эксплуатации, °C	минус 60
Кратковременное перенапряжение в течение 10 с, В	1,15 $U_{ном}$



Габаритные размеры и масса конденсаторов

Код габарита	L, мм	B, мм	H, мм	Масса, г
Е	7,3 ± 0,3	4,3 ± 0,3	4,1 ± 0,3	0,7

Маркировка конденсаторов



- 1 – положительный вывод (цветная полоса);
- 2 – номинальная емкость, пФ;
- 3 – код множителя емкости;
- 4 – код изделия (маркируется только число 72, допускается отсутствие полосы);
- 5 – код месяца изготовления;
- 6 – код года изготовления;
- 7 – номинальное напряжение, В;
- 8 – товарный знак.

Обозначение кодов месяца изготовления

Месяц	Код	Месяц	Код
Январь	1	Июль	7
Февраль	2	Август	8
Март	3	Сентябрь	9
Апрель	4	Октябрь	0
Май	5	Ноябрь	N
Июнь	6	Декабрь	D

Обозначение кодов множителя емкости

Множитель емкости	Код множителя
10 ⁶	6
10 ⁷	7
10 ⁸	8

Обозначение кодов года изготовления

Год	2015	2016	2017	2018	2019	2020	2021	2022	2023	2024	2025	2026	2027	2028	2029
Код	F	H	I	K	L	M	N	P	R	S	T	U	V	W	X

Надежность конденсаторов

Безотказность	Наработка, t_x , ч, не менее	Интенсивность отказов конденсаторов, λ , 1/ч, не более
Предельно-допустимый режим ($0,7U_{ном}$, $T_{окр}=125^\circ C$)	25000	10 ⁻⁶
Предельно-допустимый режим ($U_{ном}$, $T_{окр}=85^\circ C$)	25000	10 ⁻⁶
Облегченный режим ($0,6U_{ном}$, $T_{окр}=55^\circ C$)	150 000	10 ⁻⁸
Облегченный режим ($0,5U_{ном}$, $T_{окр}=45^\circ C$)	300 000	10 ⁻⁹

Гамма-процентный срок сохраняемости конденсаторов T_{cy} при $Y=99,5\%$ не менее 25 лет

КОНДЕНСАТОРЫ ОКСИДНО-ПОЛУПРОВОДНИКОВЫЕ ТАНТАЛОВЫЕ

Шкала типоминалов

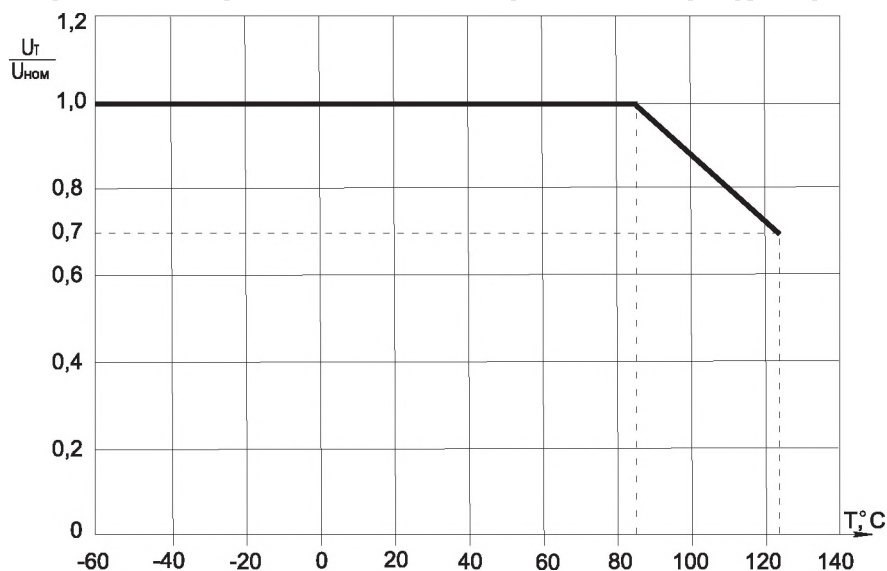
C _{ном} , мкФ	U _{ном} , В							
	2,5	4,0	6,3	10	16	20	25	32
22								Е
33							Е	
47							Е	
68						Е		
100						Е		
150					Е			
220					Е			
330				Е				
470			Е	Е				
680		Е	Е					
1000	Е	Е						
1500	Е							

Значения электрических параметров конденсаторов при поставке

U _{ном} , В	C _{ном} , мкФ	I _{гр} , мкА, 20°C, после 5 минут, не более	R _{экв} *, мОм, 20°C, 100 кГц, не более	I _{гр} , А, 20°C, 100 кГц, не более	tg δ, %, 20°C, 50 Гц, не более
2,5	1000	25	35	2,2	6
	1500	38		2,2	
4	680	27		2,2	
	1000	40		2,2	
6,3	470	30		2,2	
	680	43		2,2	
10	330	33	40	2,1	
	470	47		2,1	
16	150	24	45	2,0	
	220	35		2,0	
20	68	14	55	1,7	
	100	20		1,7	
25	33	8,5	75	1,5	
	47	12		1,6	
32	22	7,5	95	1,3	

* После проведения монтажа допускается увеличение эквивалентного последовательного сопротивления в 1,25 раз.

Зависимость отношения максимально допустимых рабочих напряжений конденсаторов от температуры среды



Пример условного обозначения при заказе:
 КОНДЕНСАТОР K53-72 "Е" - 25В - 33мкФ±20% АЖЯР.673546.008ТУ

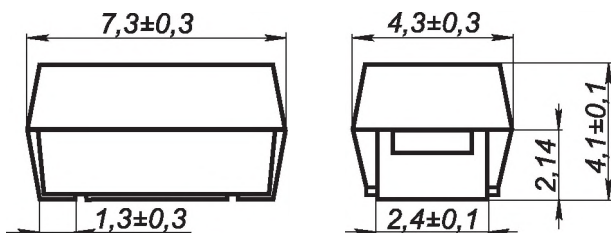
K53-74

АЖЯР.673546.011ТУ

Категория качества "ВП"

Низковольтные многосекционные конденсаторы постоянной емкости для поверхностного монтажа, с электропроводящим полимером, с низким эквивалентным последовательным сопротивлением. Разработаны на основе комбинации двух технологий – мультианодной и полимерной. Менее подвержены воспламенению и горению при выходе из строя. Конденсаторы предназначены для работы в цепях постоянного и пульсирующего тока и в импульсном режиме в изделиях внутреннего монтажа. Конденсаторы стойкие к воздействию внешних факторов в соответствии с ГОСТ РВ 20.39.414.1, со значениями характеристик для группы исполнения 4У с дополнениями и уточнениями в АЖЯР.673546.011ТУ.

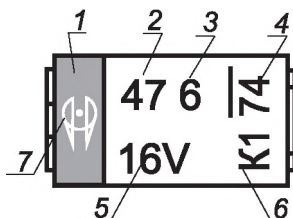
Номинальное напряжение, $U_{ном}$, В	2,5; 4; 6,3; 10; 16
Номинальная емкость, $C_{ном}$, мкФ	33...2200
Допускаемое отклонение емкости, (20°С, 50 Гц), %	±10; ±20 – для номиналов $C_{ном}=33$ мкФ; 68 мкФ; ±20 – для остальных номиналов
Повышенная температура среды $T_{окр}$, максимальное значение при эксплуатации, °С	85
Пониженная температура среды $T_{окр}$, минимальное значение при эксплуатации, °С	минус 60
Кратковременное перенапряжение в течение 10 с, В	$1,15U_{ном}$



Габаритные размеры и масса конденсаторов

Код корпуса	L, мм	B, мм	H, мм	Масса, г
E	7,3±0,3	4,3±0,3	4,1±0,3	0,7

Маркировка конденсаторов



- 1 – положительный вывод (цветная полоса);
- 2 – номинальная емкость, пФ;
- 3 – код множителя емкости;
- 4 – код изделия (маркируется только число 74, допускается отсутствие полосы);
- 5 – номинальное напряжение, В;
- 6 – код даты изготовления;
- 7 – товарный знак

Обозначение кодов месяца изготовления

Месяц	Код	Месяц	Код
Январь	1	Июль	7
Февраль	2	Август	8
Март	3	Сентябрь	9
Апрель	4	Октябрь	0
Май	5	Ноябрь	N
Июнь	6	Декабрь	D

Обозначение кодов множителя емкости

Множитель емкости	Код множителя
10^6	6
10^7	7
10^8	8

Обозначение кодов года изготовления

Год	2015	2016	2017	2018	2019	2020	2021	2022	2023	2024	2025	2026	2027	2028	2029
Код	F	H	I	K	L	M	N	P	R	S	T	U	V	W	X

КОНДЕНСАТОРЫ ОКСИДНО-ПОЛУПРОВОДНИКОВЫЕ ТАНТАЛОВЫЕ

Значения электрических параметров конденсаторов при поставке

$C_{\text{НОМ}}$, мкФ	$I_{\text{УТ}}$, мкА, 25°C, после 5 минут	$R_{\text{ЭКВ}}$, МОм, 25°C, 100 кГц	$I_{\text{П}}$, А, 25°C, 100 кГц	$\text{tg}\delta$, %, 25°C, 50 Гц
$U_{\text{НОМ}}=2,5 \text{ В}$				
470	118	27	2,5	6
680	170	27	2,5	
1000	250	25	2,6	
1500	375	23	2,7	
2200	550	20	2,9	
$U_{\text{НОМ}}=4 \text{ В}$				
220	88	35	2,2	6
330	132	30	2,3	
470	188	27	2,5	
680	272	27	2,5	
1000	400	25	2,6	
$U_{\text{НОМ}}=6,3 \text{ В}$				
68	42	45	1,9	6
100	63	42	2,0	
150	94	40	2,0	
220	138	35	2,2	
330	208	30	2,3	
470	296	27	2,5	
680	428	27	2,5	
$U_{\text{НОМ}}=10 \text{ В}$				
47	47	50	1,8	6
68	68	45	1,9	
100	100	42	2,0	
150	150	40	2,0	
220	220	35	2,2	
330	330	30	2,3	
470	470	27	2,5	
$U_{\text{НОМ}}=16 \text{ В}$				
33	53	70	1,5	6
47	75	60	1,7	
68	109	55	1,7	
100	160	50	1,8	
150	240	45	1,9	
220	352	45	1,9	

Надежность конденсаторов

Безотказность	Наработка, $t_{\text{ч}}$, не менее	Интенсивность отказов конденсаторов, λ , 1/ч, не более
Предельно-допустимый режим ($U_{\text{НОМ}}$, $T_{\text{ОКР}}=85^{\circ}\text{C}$)	20000	10^{-6}
Облегченный режим ($0,5U_{\text{НОМ}}$, $T_{\text{ОКР}}=55^{\circ}\text{C}$)	150000	10^{-8}

Гамма-процентный срок сохраняемости конденсаторов $T_{\text{СУ}}$ при $Y=99,5\%$ не менее 25 лет

Пример условного обозначения при заказе:

КОНДЕНСАТОР K53-74-4В-470 мкФ±20% АЖЯР.673546.011ТУ

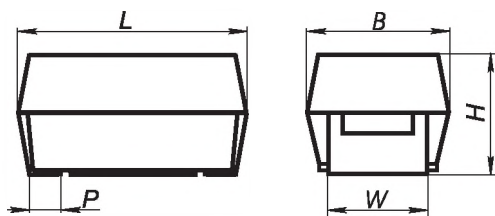
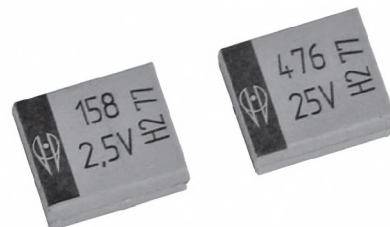
K53-77

АЖЯР.673546.013ТУ

Категория качества "ВП"

Конденсаторы полярные, постоянной емкости для поверхностного монтажа с повышенным удельным зарядом до 50 тыс. мкКл/см². Предназначены для работы в цепях постоянного, пульсирующего токов и в импульсном режиме. Изготавливаются в едином исполнении пригодном как для ручной, так и для автоматизированной сборки аппаратуры. Конденсаторы стойкие к воздействию внешних факторов, в соответствии с ГОСТ РВ 20.39.414.1, со значениями характеристик для группы исполнения БУ с дополнениями и уточнениями в АЖЯР.673546.013ТУ.

Номинальное напряжение, U _{ном} , В	2,5...50
Номинальная емкость, C _{ном} , мкФ	0,1...1500
Допускаемое отклонение емкости, (20°С, 50 Гц), %	±10; ±20
Повышенная температура среды T _{окр1} , максимальное значение при эксплуатации, °С	125
Пониженная температура среды T _{окр1} , минимальное значение при эксплуатации, °С	минус 60

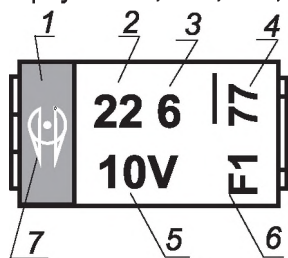


Габаритные размеры и масса конденсаторов

Код корпуса	L, мм	B, мм	H, мм	P, мм	W, мм	Масса, г
A	3,2±0,2	1,6±0,2	1,6±0,2	0,8±0,3	1,2±0,1	0,05
B	3,5±0,2	2,8±0,2	1,9±0,2	0,8±0,3	2,2±0,1	0,06
C	6,0±0,3	3,2±0,3	2,5±0,3	1,3±0,3	2,2±0,1	0,3
D	7,3±0,3	4,3±0,3	2,9±0,3	1,3±0,3	2,4±0,1	0,5
E	7,3±0,3	4,3±0,3	4,1±0,3	1,3±0,3	2,4±0,1	0,6
X	7,3±0,3	6,1±0,3	3,45±0,3	1,4±0,3	3,1±0,1	0,8

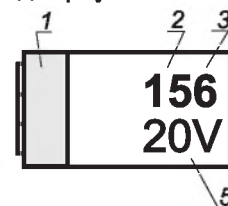
На конденсаторах габарита «А» маркируется только обозначение полярности в виде цветной полосы

Маркировка для конденсаторов код корпуса «С», «D», «E», «X»



- 1 - положительный вывод (в виде цветной полосы);
- 2 - номинальная емкость, пФ;
- 3 - код множителя;
- 4 - код изделия (маркируется только число 77, допуск кается отсутствие полосы);
- 5 - номинальное напряжение, В;
- 6 - код даты изготовления;
- 7 - товарный знак.

Маркировка для конденсаторов код корпуса «В»



Коды месяца изготовления

Месяц	Код	Месяц	Код
Январь	1	Июль	7
Февраль	2	Август	8
Март	3	Сентябрь	9
Апрель	4	Октябрь	0
Май	5	Ноябрь	N
Июнь	6	Декабрь	D

Коды года изготовления

Год	2015	2016	2017	2018	2019	2020	2021	2022	2023	2024	2025	2026	2027	2028	2029
Код	F	H	I	K	L	M	N	P	R	S	T	U	V	W	X

КОНДЕНСАТОРЫ ОКСИДНО-ПОЛУПРОВОДНИКОВЫЕ ТАНТАЛОВЫЕ

Надежность конденсаторов

Безотказность	Наработка, ч
Предельно-допустимый режим ($0,67U_{ном}$, $T_{окр}=125^{\circ}\text{C}$)	25 000
Предельно-допустимый режим ($U_{ном}$, $T_{окр}=85^{\circ}\text{C}$)	25 000
Облегченный режим ($0,6 U_{ном}$, $T_{окр}=60^{\circ}\text{C}$)	150 000
Облегченный режим ($0,5 U_{ном}$, $T_{окр}=50^{\circ}\text{C}$)	250 000

Гамма-процентный срок сохраняемости конденсаторов $T_{св}$ при $\gamma=97,5\%$ не менее 25 лет

Значения электрических параметров

$U_{ном}$, В	$C_{ном}$, мкФ	$\text{tg}\delta$, %, 25°C, 50 Гц	$I_{гр}$, мкА, 25°C, после 5 минут	$R_{зпс}$, Ом, 25°C, 100 Гц	Коды корпуса конденсаторов
2,5	33	16	0,8	8	A
	47	16	1,2	6	A
	68	14	1,7	4,5	A
	100	14	2,5	4,4	B
	150	14	3,8	3,6	B*
	220	16	5,5	3,6	C
	330	16	8,3	3,4	C
	470	14	11,8	1,2	D
	680	14	17,0	1	E
	1000	18	25,0	0,6	E
1500	30	37,5	0,3 «E»: 0,4 «X»	E*, X*	
4	15	18	0,6	12	A
	22	18	0,9	12	A
	33	18	1,3	12	A
	47	10	1,9	7	B
	68	12	2,7	5	B
	100	12	4,0	3	B
	150	12	6,0	1,2	C
	220	14	8,8	1	C
	330	14	13,2	0,7	D
	470	14	18,8	0,65	D*
	680	16	27,2	0,6	E
	1000	20	40,0	0,45 «E»: 0,5 «X»	E*, X
1500	30	60,0	0,5	X*	
6,3	10	14	0,6	5	A
	15	14	0,9	4,5	A
	22	14	1,4	4	A
	33	12	2,1	3,5	B
	47	12	3,0	3	B*
	68	12	4,3	2,5	B*
	100	10	6,3	2	C
	150	10	9,5	0,9	C
	220	12	13,9	0,7	D
	330	12	20,8	0,6	D
	470	12	29,6	0,4 «E»: 0,5 «X»	E, X
	680	12	42,8	0,4 «E»: 0,5 «X»	E, X
1000	16	63,0	0,35	X*	
10	6,8	10	0,7	5,5	A
	10	10	1	3,5	A
	15	10	1,5	3,5	B
	22	10	2,2	1,5	B*
	33	10	3,3	1,4	B*
	47	10	4,7	1,2	C
	68	10	6,8	1,2	C
	100	10	10	1,2	C
	150	12	15	0,7	D
	220	12	22	0,5	D
	330	12	33	0,5 «E»: 0,6 «X»	E, X
	470	14	47	0,3 «E»: 0,4 «X»	E, X
16	4,7	10	0,8	7	A
	6,8	10	1,1	7	A
	10	10	1,6	3,5	B
	15	10	2,4	2,5	B
	22	10	3,5	1,6	C
	33	10	5,3	1,2	C
	47	12	7,5	1,2	C
	68	10	10,9	0,7	D
	100	12	16,0	0,7	D
	150	12	24,0	0,5 «E»: 0,6 «X»	E, X
	220	14	35,2	0,4 «E»: 0,5 «X»	E, X

* Конденсаторы с отклонением $\pm 20\%$

КОНДЕНСАТОРЫ ОКСИДНО-ПОЛУПРОВОДНИКОВЫЕ ТАНТАЛОВЫЕ

Значения электрических параметров

U _{ном} , В	C _{ном} , мкФ	tgδ, %, 25°С, 50 Гц	I _{ут.} , мкА, 25°С, после 5 минут	R _{эпс.} , Ом, 25°С, 100 Гц	Коды корпуса конденсаторов
20	3.3	10	0.7	7	A
	4.7	10	0.9	7	A
	6.8	10	1.4	3.5	B
	10	10	2.0	3	B
	15	10	3.0	2	B*
	22	10	4.4	1.2	C
	33	10	6.6	1.2	C*
	47	10	9.4	0.7	D
	68	10	13.6	0.7	D
100	10	20.0	0.5 «E»; 0.6 «X»	E, X	
150	12	30.0	0.4 «E»; 0.45 «X»	E, X	
25	1.5	8	0.5	8	A
	2.2	8	0.6	7.5	A
	3.3	8	0.8	3.5	B
	4.7	8	1.2	2.4	C*
	6.8	8	1.7	1.9	C
	10	8	2.5	1.5	C
	15	10	3.8	1.2	C
	22	10	5.5	0.8	D
	33	10	8.3	0.8	E
47	10	11.8	0.8 «E»; 0.9 «X»	E, X	
68	12	17.0	0.8 «E»; 0.9 «X»	E*, X	
32	0.68	8	0.5	10	A
	1	8	0.5	8	A
	1.5	8	0.5	5	B
	2.2	8	0.7	3.5	C
	3.3	8	1.1	2.5	C
	4.7	8	1.5	2.5	C
	6.8	8	2.2	1.3	D
	10	8	3.2	1	D
	15	10	4.8	0.8	D*
22	10	7.0	0.7 «E»; 0.8 «X»	E, X	
33	10	10.6	0.6	E, X	
40	0.47	8	0.5	12	A
	0.68	8	0.5	8	B
	1	8	0.5	8	B
	1.5	8	0.6	6	B*
	2.2	8	0.9	3.5	C
	3.3	8	1.3	3.5	C
	4.7	8	1.9	3	C*
	6.8	10	2.7	2.5	D
	10	10	4.0	1	D
15	8 «E»; 10 «X»	6.0	0.9 «E»; 1 «X»	E, X	
22	10	8.8	0.8	X*	
50	0.1	6	0.5	20	A
	0.15	6	0.5	19	A
	0.22	6	0.5	18	A
	0.33	6	0.5	16	A
	0.47	8	0.5	12	A
	0.68	8	0.5	8	B
	1	8	0.5	8	B
	1.5	8	0.8	4.5	C
	2.2	8	1.1	3.5	C
	3.3	8	1.7	2.5	C
	4.7	8	2.4	1.5	D
	6.8	8	3.4	1.2	D
10	8	5.0	0.7	E	
15	8 «E»; 10 «X»	7.5	0.7 «E»; 0.8 «X»	E, X	
22	12	11.0	0.6	X*	

* Конденсаторы с отклонением $\pm 20\%$

Обозначение при заказе: конденсатор K53-77 «C» - 16В-47 мкФ $\pm 10\%$ АЖЯР.673546.013ТУ.

При необходимости поставки конденсаторов для автоматизированной сборки аппаратуры в договоре на поставку должно быть помечено соответствующее указание.

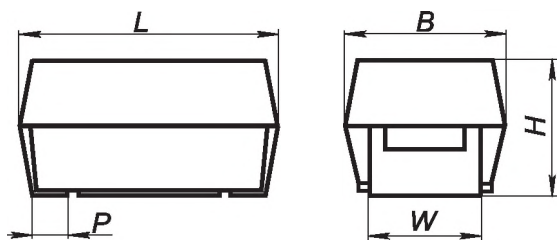
КОНДЕНСАТОРЫ ОКСИДНО-ПОЛУПРОВОДНИКОВЫЕ ТАНТАЛОВЫЕ

K53-78

АЖЯР.673546.016ТУ Категория качества «ВП»

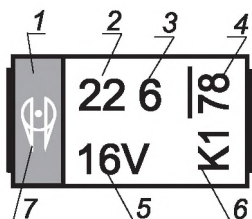
Конденсаторы полярные, постоянной емкости для поверхностного монтажа с повышенным удельным зарядом. Предназначены для работы в цепях постоянного и пульсирующего токов и в импульсном режиме. Изготавливаются в едином исполнении пригодном как для ручной, так и для автоматизированной сборки аппаратуры. Конденсаторы стойкие к воздействию внешних факторов, в соответствии с ГОСТ РВ 20.39.414.1, со значениями характеристик для группы исполнения БУ с дополнениями и уточнениями в АЖЯР.673546.016ТУ.

Номинальное напряжение, $U_{ном}$, В	6,3...50
Номинальная емкость, $C_{ном}$, мкФ	1,5...330
Допускаемое отклонение емкости, %	$\pm 10; \pm 20$
Повышенная температура среды $T_{окр}$, максимальное значение при эксплуатации, °С	175
Пониженная температура среды $T_{окр}$, минимальное значение при эксплуатации, °С	минус 60



Габаритные размеры и масса конденсаторов

Код корпуса	L, мм	B, мм	H, мм	P, мм	W, мм	Масса, г
C	6,0 \pm 0,3	3,2 \pm 0,3	2,5 \pm 0,3	1,3 \pm 0,3	2,2 \pm 0,1	0,3
D	7,3 \pm 0,3	4,3 \pm 0,3	2,9 \pm 0,3	1,3 \pm 0,3	2,4 \pm 0,1	0,5
E	7,3 \pm 0,3	4,3 \pm 0,3	4,1 \pm 0,3	1,3 \pm 0,3	2,4 \pm 0,1	0,6



- 1 – положительный вывод (в виде цветной полосы);
- 2 – номинальная ёмкость, пФ;
- 3 – кода множителя ёмкости;
- 4 – тип конденсатора (маркируется только число 78, допускается отсутствие полосы);
- 5 – номинальное напряжение, В;
- 6 – код даты изготовления;
- 7 – товарный знак завода-изготовителя.

Обозначение кодов месяца изготовления

Месяц	Код	Месяц	Код
Январь	1	Июль	7
Февраль	2	Август	8
Март	3	Сентябрь	9
Апрель	4	Октябрь	0
Май	5	Ноябрь	N
Июнь	6	Декабрь	D

Обозначение кодов множителя емкости

Множитель емкости	Код множителя
10^4	4
10^5	5
10^6	6
10^7	7
10^8	8

Обозначение кодов года изготовления

Год	2016	2017	2018	2019	2020	2021	2022	2023	2024	2025	2026	2027	2028	2029	2030	2031
Код	H	I	K	L	M	N	P	R	S	T	U	V	W	X	A	B



КОНДЕНСАТОРЫ ОКСИДНО-ПОЛУПРОВОДНИКОВЫЕ ТАНТАЛОВЫЕ

Надежность конденсаторов

Безотказность	Наработка, t , ч, не менее
Предельно-допустимый режим ($U_{НОМ}$, $T_{ОКР}=85^{\circ}\text{C}$)	30000
Предельно-допустимый режим ($0,67U_{НОМ}$, $T_{ОКР}=125^{\circ}\text{C}$)	30000
Предельно-допустимый режим ($0,5U_{НОМ}$, $T_{ОКР}=155^{\circ}\text{C}$)	2000
Предельно-допустимый режим ($0,3U_{НОМ}$, $T_{ОКР}=175^{\circ}\text{C}$)	2000
Облегченный режим и условия эксплуатации ($0,6U_{НОМ}$, $T_{ОКР}=60^{\circ}\text{C}$)	150000

Гамма-процентный срок сохраняемости конденсаторов T_{CY} при $Y=97,5\%$ не менее 30 лет

Значения электрических параметров

$U_{НОМ}$, В	$C_{НОМ}$, мкФ	Коды корпуса конденсаторов	$\text{tg}\delta$, %, 25°C, 50 Гц	$I_{УТ}$, мкА, 25°C, после 5 минут	$R_{экс}$, Ом, 25°C, 100 кГц
6,3	68	C	10	4,3	1,4
	100	D	10	6,3	1,2
	150	D	10	9,5	1,0
	220	E	12	13,9	0,8
	330	E	12	20,8	0,7
10	47	C	10	4,7	1,4
	68	D	10	6,8	1,2
	100	D	10	10	1,0
	150	E	12	15	0,8
	220	E	12	22	0,7
16	22	C	10	3,5	1,8
	33	D	10	5,3	1,6
	47	D	10	7,5	1,2
	68	E	10	10,9	1,0
	100	E	12	16,0	0,8
20	15	C	10	3,0	2,2
	22	D	10	4,4	1,8
	33	D	10	6,6	1,4
	47	E	10	9,4	1,2
	68	E	12	13,6	0,9
25	10	C	10	2,5	2,2
	15	D	10	3,8	1,8
	22	D	12	5,5	1,4
	33	E	12	8,3	1,2
	47	E	12	11,8	1,0
32	4,7	C	8	1,5	3,0
	6,8	D	10	2,2	2,6
	10	D	10	3,2	1,8
	15	E	12	4,8	1,6
	22	E	12	7,0	1,4
40	3,3	C	12	1,3	3,5
	4,7	D	12	1,9	2,6
	6,8	E	12	2,7	2,0
	10	E	12	4,0	1,8
50	1,5	C	12	0,8	5,5
	2,2	C	12	1,1	3,5
	3,3	D	12	1,7	2,8
	4,7	D	12	2,4	2,4
	6,8	E	12	3,4	2,2

Условное обозначение при заказе:

КОНДЕНСАТОР K53-78 «С» – 10 В – 47 мкФ $\pm 10\%$ АЖЯР.673546.016ТУ.

При необходимости поставки конденсаторов для автоматизированной сборки аппаратуры, в договоре на поставку должно быть помечено соответствующее указание.

КОНДЕНСАТОРЫ ОКСИДНО-ПОЛУПРОВОДНИКОВЫЕ ТАНТАЛОВЫЕ

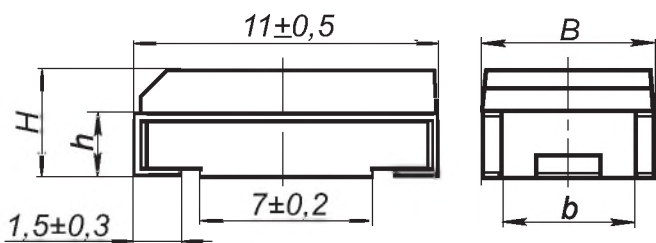
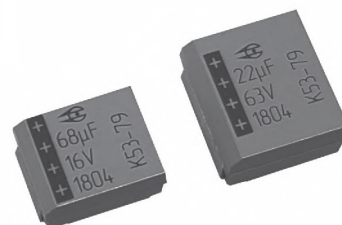
K53-79

АЖЯР.673546.017ТУ

категория качества «ВП»

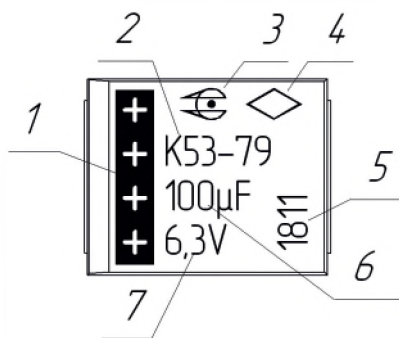
Полярные чип-конструкции постоянной емкости с низкими значениями ЭПС и токов утечки, высокой стойкостью к ударам и вибрации, а также к воздействию спецфакторов. Предназначены для работы в цепях постоянного и пульсирующего токов и в импульсном режиме. Конденсаторы разрабатываются в виде прямоугольной конструкции для внутреннего монтажа с двумя выводами в виде контактных площадок.

Номинальное напряжение, $U_{ном}$, В	6,3...63
Номинальная емкость, $C_{ном}$, мкФ	4,7...330
Допускаемое отклонение емкости [25°C, 50 Гц], %	± 10 ; ± 20 .
Повышенная температура среды $T_{окр}$, максимальное значение при эксплуатации, °C	125
Пониженная температура среды $T_{окр}$, минимальное значение при эксплуатации, °C	минус 60



Габаритные размеры и масса конденсаторов

Код корпуса	В, мм	Н, мм	b, мм	h, мм	Масса, г, не более
L	$9,0 \pm 0,5$	$4,5 \pm 0,5$	$7 \pm 0,3$	$2,6 \pm 0,1$	3,0
H	$12,5 \pm 0,5$	$5,5 \pm 0,5$	$10,5 \pm 0,03$	$3,1 \pm 0,1$	4,0



- 1 – положительный вывод (в виде цветной полосы);
- 2 – тип конденсатора;
- 3 – товарный знак завода-изготовителя;
- 4 – знак ВП;
- 5 – дата изготовления;
- 6 – номинальная емкость, мкФ;
- 7 – номинальное напряжение, В.

Надёжность конденсаторов

Условия эксплуатации	Наработка, t_x , ч	Интенсивность отказов конденсаторов, λ , 1/ч
Предельно-допустимый режим ($U_{ном}$, $T_{окр} = 65^\circ\text{C}$)	132 000	$1 \cdot 10^{-6}$
Предельно-допустимый режим ($U_{ном}$, $T_{окр} = 85^\circ\text{C}$)	30 000	$1 \cdot 10^{-6}$
Предельно-допустимый режим ($0,66U_{ном}$, $T_{окр} = 125^\circ\text{C}$)	30 000	$1 \cdot 10^{-6}$
Облегченный режим ($0,6U_{ном}$, $T_{окр} = 60^\circ\text{C}$)	150 000	$1 \cdot 10^{-10}$
Гамма-процентный срок сохраняемости конденсаторов $T_{сy}$ при $\gamma = 97,5\%$, не менее 30 лет		



КОНДЕНСАТОРЫ ОКСИДНО-ПОЛУПРОВОДНИКОВЫЕ ТАНТАЛОВЫЕ

Значения электрических параметров конденсаторов

$U_{\text{ном.}}$, В	$C_{\text{ном.}}$, мкФ,	$I_{\text{ут.}}$, мкА, 25°C, после 5 минут, не более	$R_{\text{экв.}}$, мОм, 25°C, 500 кГц, не более	$\text{tg } \delta$, %, 25°C, 50 Гц, не более
6,3	100	6,3	55	12
	150	9,4	50	
	220	13,8	40	
	330	20,7	25	
10	68	6,8	60	
	100	10,0	55	
	150	15,0	45	
	220	22,0	40	
16	47	7,5	65	
	68	10,8	60	
	100	16,0	50	
	150	24,0	45	
20	33	6,6	75	
	47	9,4	65	
	68	13,6	55	
	100	20,0	50	
25	22	5,5	80	
	33	8,2	75	
	47	11,7	65	
	68	17,0	60	
40	22	8,8	95	
	33	13,2	80	
	47	18,8	70	
50	15	7,5	130	
	22	11,0	110	
63	4,7	2,9	155	
	6,8	4,2	150	
	10	6,3	145	
	15	9,4	135	
	22	13,8	125	

Обозначение при заказе:

Конденсатор K53-79 «L» – 10 В – 100 мкФ ± 10% АЖЯР.673546.017ТУ



КОНДЕНСАТОРЫ ОКСИДНО-ПОЛУПРОВОДНИКОВЫЕ ТАНТАЛОВЫЕ

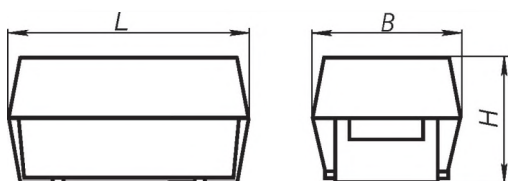
K53-80

АЖЯР.673546.018ТУ

категория качества «ВП»

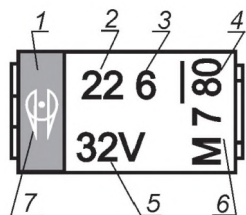
Полярные чип-конструкции постоянной емкости с низкими значениями ЭПС и токов утечки, высокой стойкостью к ударам и вибрации, а также к воздействию спецфакторов. Предназначены для работы в цепях постоянного и пульсирующего токов и в импульсном режиме. Конденсаторы разрабатываются в виде прямоугольной конструкции для внутреннего монтажа с двумя выводами в виде контактных площадок.

Номинальное напряжение, $U_{ном}$, В	2,5...50
Номинальная емкость, $C_{ном}$, мкФ	6,8...1500
Допускаемое отклонение емкости [25 °С, 50 Гц], %	±10; ±20.
Повышенная температура среды $T_{окр}$, максимальное значение при эксплуатации, °С	125
Пониженная температура среды $T_{окр}$, минимальное значение при эксплуатации, °С	минус 60



Габаритные размеры и масса конденсаторов

Код габарита	L, мм	B, мм	H, мм	Масса, г
Е	7,3 ± 0,3	4,3 ± 0,3	4,1 ± 0,3	0,7



Обозначение кодов месяца изготовления

Месяц	Код	Месяц	Код
Январь	1	Июль	7
Февраль	2	Август	8
Март	3	Сентябрь	9
Апрель	4	Октябрь	0
Май	5	Ноябрь	N
Июнь	6	Декабрь	D

- 1 – положительный вывод (в виде цветной полосы);
- 2 – номинальная емкость, пФ;
- 3 – код множителя емкости;
- 4 – тип конденсатора (маркируется только число 80, допускается отсутствие полосы);
- 5 – номинальное напряжение, В;
- 6 – код даты изготовления;
- 7 – товарный знак завода-изготовителя.

Множитель емкости	Код множителя
10 ⁴	4
10 ⁵	5
10 ⁶	6
10 ⁷	7
10 ⁸	8

Обозначение кодов года изготовления

Год	2020	2021	2022	2023	2024	2025	2026	2027	2028	2029	2030
Код	M	N	P	R	S	T	U	V	W	X	A

Надёжность конденсаторов

Условия эксплуатации	Наработка, t_x , ч	Интенсивность отказов конденсаторов, λ , 1/ч
Предельно-допустимый режим ($U_{ном}$, $T_{окр}$ = 65 °С)	132 000	1 · 10 ⁻⁶
Предельно-допустимый режим ($U_{ном}$, $T_{окр}$ = 85 °С)	30 000	1 · 10 ⁻⁶
Предельно-допустимый режим (0,7 $U_{ном}$, $T_{окр}$ = 125 °С)	30 000	1 · 10 ⁻⁶
Облегченный режим (0,6 $U_{ном}$, $T_{окр}$ = 65 °С)	150 000	1 · 10 ⁻¹⁰

Гамма-процентный срок сохраняемости конденсаторов T_{cy} при $\gamma=97,5\%$, не менее 30 лет



КОНДЕНСАТОРЫ ОКСИДНО-ПОЛУПРОВОДНИКОВЫЕ ТАНТАЛОВЫЕ

Значения электрических параметров конденсаторов

$U_{ном}, В$	$C_{ном}, мкФ,$	$I_{ут}, мкА,$ 25 °С, после 5 минут, не более	$R_{экв}, мОм,$ 25 °С, 100 кГц, не более	$tg \delta, \%,$ 25 °С, 50 Гц, не более	
2,5	1000	25	35	6	
	1500	37,5			
4	680	27,5			
	1000	40,0			
6,3	470	29,6			40
	680	42,8			
10	330	33,0	50		
	470	47,0			
16	150	24,0	60		
	220	35,2			
20	68	13,6			
	100	20,0			
	150	30,0			
25	33	8,2	80		
	47	11,7	75		
	68	17,0	65		
32	15	4,8	100		
	22	7,0			
	33	10,5			
40	10	4,0	140		
	15	6,0			
	22	8,8			
50	6,8	3,4	150		
	10	5,0			
	15	7,5			

Обозначение при заказе:

Конденсатор К53-80 – 25 В – 15 мкФ ± 10% АЖЯР.673546.018ТУ.

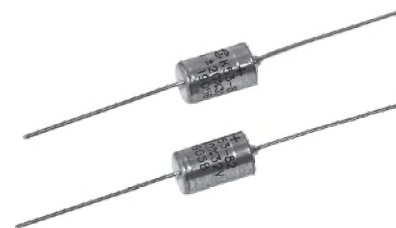
КОНДЕНСАТОРЫ ОКСИДНО-ПОЛУПРОВОДНИКОВЫЕ ТАНТАЛОВЫЕ

K53-82

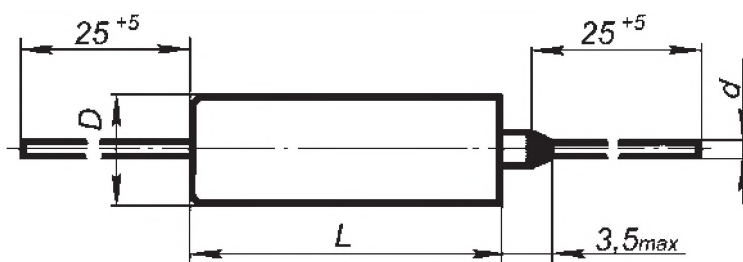
ЕВАЯ.673547.076ТУ Приемка ОТК

Предназначены для работы в цепях постоянного и пульсирующего тока и в импульсных режимах. Конденсаторы изготавливаются в климатическом исполнении УХЛ и В. Полярные. Конструкция герметичная.

Номинальное напряжение, $U_{ном}$, В	6,3...40
Номинальная емкость, $C_{ном}$, мкФ	0,033...1000
Допускаемое отклонение емкости (20°C, f=50 Гц), %	±10; ±20; ±30;
Повышенная температура среды $T_{окр}$, максимальное значение при эксплуатации, °C	85*; 125
Пониженная температура среды $T_{окр}$, максимальное значение при эксплуатации, °C	минус 60



* для габ. F



Габаритные размеры и масса конденсаторов

Код корпуса	D, мм	L, мм	d	Масс, г
A	3,2 ^{+0,5} _{-0,1}	7,5 ± 0,3	0,6 ± 0,1	1,0
B	4 ^{+0,5} _{-0,1}	10 ± 0,3	0,6 ± 0,1	1,2
C	4 ^{+0,5} _{-0,1}	13 ± 0,3	0,6 ± 0,1	1,8
D	7 ^{+0,5} _{-0,1}	12 ± 0,3	0,8 ± 0,1	4,5
E	7 ^{+0,5} _{-0,1}	16 ± 0,3	0,8 ± 0,1	6,0
F	9 ^{+0,5} _{-0,1}	21 ± 0,3	0,8 ± 0,1	11,0

Надежность конденсаторов

Безотказность	Наработка, t_x , ч, не менее	Интенсивность отказов конденсаторов, λ , 1/ч
Предельно-допустимый режим ($U_{ном}$, $T_{окр}=85^\circ\text{C}$)	10 000	1×10^{-6}
Предельно-допустимый режимы ($U_{ном}$, $T_{окр}=70^\circ\text{C}$)*	10 000	1×10^{-6}
Предельно-допустимый режимы ($0,67U_{ном}$, $T_{окр}=125^\circ\text{C}$)	10 000	1×10^{-6}
Предельно-допустимый режимы ($0,67U_{ном}$, $T_{окр}=85^\circ\text{C}$)*	10 000	1×10^{-6}
Облегченный ($0,6U_{ном}$, $T_{окр}=60^\circ\text{C}$)	50 000	1×10^{-7}
Гамма-процентный срок сохраняемости конденсаторов T_{cy} при $\gamma=99,5\%$, лет, не менее	25	

* для габ. F

КОНДЕНСАТОРЫ ОКСИДНО-ПОЛУПРОВОДНИКОВЫЕ ТАНТАЛОВЫЕ

Значения электрических параметров конденсаторов

$U_{\text{НОМ}}$, В	$C_{\text{НОМ}}$, мкФ	Код корпуса	$I_{\text{УТ}}$, мкА, 25 °С, после 5 мин	Z, Ом 25 °С, 10 кГц	$\text{tg } \delta$, % 25 °С, 50 Гц
6,3	0,1	A	1,0	*	6
	0,15				
	0,22				
	0,33				
	0,47				
	0,68				
	1,0				
	1,5				
	2,2				
	3,3				
	4,7	B	1,3	38	
	6,8		1,4	28	
	10		1,6	25	
	15	C	1,9	14	
	22		2,4	12,5	
	33	D	3,1	7,9	
	47		4,0	7,3	
	68	E	5,3	5,4	
	100		7,3	4,8	
	150		10,5	3,2	
220	13,9		2,8		
330	20,8		2,4		
470	29,6		1,6		
680	F	42,8	1,4		
1000		63,0	1,2		
10	0,1	A	1,0	*	6
	0,15				
	0,22				
	0,33				
	0,47				
	0,68				
16	0,068	A	1,0	*	6
	0,1				
	0,15				
	0,22				
	0,33				
	0,47				
	0,68				
	1,0				
	1,5				
	2,2				
	3,3	B	1,4	38	
	4,7		1,5	28	
	6,8		1,8	25	
	10	C	2,1	14	
	15		2,6	12,5	
	22	D	3,4	7,9	
	33		4,5	7,3	
	47	E	6,3	5,4	
	68		8,5	4,8	
	100		10,9	3,2	
150	16,0		2,8		
220	24,0		1,6		
330	35,2		1,4		
20	0,047	A	1,0	*	6
	0,068				
	0,1				
	0,15				
	0,22				
	0,33				

КОНДЕНСАТОРЫ ОКСИДНО-ПОЛУПРОВОДНИКОВЫЕ ТАНТАЛОВЫЕ

$U_{НОМ}, В$	$C_{НОМ}, мкФ$	Код корпуса	$I_{ут}, мкА,$ 25°C, после 5 мин	Z, Ом 25°C, 10 кГц	$tg \delta, \%$ 25°C, 50 Гц
20	0,47	А	1,1	*	6
	0,68		1,2		
	1,0		1,3		
	1,5		1,4		
	2,2	В	1,7	42	
	3,3		1,9	31	
	4,7		2,4	25	
	6,8	С	3,0	15,5	
	10		4,0	12,5	
	15	D	5,4	8,5	
	22		7,6	7,3	
	33	E	10,4	5,4	
	47		13,6	4,8	
	68		20,0	3,2	
	100		30,0	2,8	
150	F	44,0	1,6		
220		44,0	1,4		
32	0,033	А	1,0	*	6
	0,047				
	0,068				
	0,1				
	0,15				
	0,22				
	0,33				
	0,47				
	0,68	B	1,1		
	1,0		1,2		
	1,5		1,3		
	2,2		1,5		
	3,3	C	1,7	48	
	4,7		2,1	35	
	6,8	D	2,5	28	
	10		2,5	18	
	15	E	3,2	14	
	22		4,2	9,5	
	33	F	5,8	8,0	
	47		8,0	6,0	
68	10,6		5,1		
100	15,0		3,2		
40	0,033	А	1,0	*	6
	0,047				
	0,068				
	0,1				
	0,15				
	0,22				
	0,33				
	0,47				
	0,68	B	1,1		
	1,0		1,2		
	1,5		1,3		
	2,2		1,4		
	3,3	C	1,6	60	
	4,7		1,9	44	
	6,8	D	2,3	32	
	10		2,9	21	
	15	E	3,7	16	
	22		5,0	11	
	33		7,0	9,0	
	47		9,8	6,5	
68	F	9,8	5,1		
100		9,8	5,1		

* – значение не нормируется

Обозначение при заказе:

Конденсатор K53-82 -6,3 В-4,7 мкФ $\pm 10\%$ ЕВАЯ.673547.076ТУ;

Конденсатор K53-82 -6,3 В-4,7 мкФ $\pm 10\%$ В ЕВАЯ.673547.076ТУ.

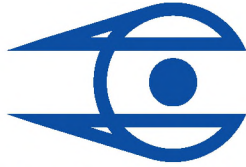
Условное обозначение конденсаторов при заказе состоит из:

- слова «Конденсатор»;
- сокращенного условного обозначения;
- обозначения кода корпуса для конденсаторов К53–65, К53–66, К53–68, К53–69, К53–72, К53–71, К53–74, К53–77, К53–78;
- полного обозначения номинального напряжения по ГОСТ 28884;
- полного обозначения номинальной ёмкости и допустимого отклонения по ГОСТ 28884;
- номера ТУ.

Маркировка конденсаторов может содержать:

- букву «Н» для неполярных конденсаторов К50–68;
- буквы «Нп» для неполярных конденсаторов К50–15;
- букву «В» для конденсаторов всеклиматического исполнения;
- букву «И» для изолированных конденсаторов;
- букву «Т» – тропическое исполнение для конденсаторов К53–4;
- букву «К» для конденсаторов К50–68 с укороченными выводами;
- букву «Ф» для конденсаторов К50–68 с формованными выводами;
- букву «С» для конденсаторов К50–68 с самофиксирующимися выводами;
- буквы «А», «а», «Б», «б» для конденсаторов К50–77 в зависимости от варианта изготовления;
- букву «Q» – кодированное отклонение ёмкости (+30...–10)% для конденсаторов К50–17, К50–81, К50–83, К50–85, К50–86;
- букву «М» – кодированное отклонение ёмкости ($\pm 20\%$) для конденсаторов К50–68, К50–77, К50–85, К50–86, К50–87, К50–88, К50–89, К50–90, К50–91, К50–92, К50–93, К50–94, К50–95, К50–96, К50–97, К50–98, К50–99, К50–100, К50–101, К50–102, К50–103, К50–104;
- букву «Т» – кодированное отклонение ёмкости (+50...–10)% для конденсаторов К50–68, К50–77, К50–85;
- букву «S» – кодированное отклонение ёмкости (+50...–20)% для конденсаторов К50–87, К50–88, К50–89, К50–90, К50–91, К50–92, К50–93, К50–94, К50–95, К50–96, К50–97, К50–98, К50–99, К50–100, К50–101, К50–102, К50–103;
- буквы «а», «б» для конденсаторов К50–86, К50–91, К50–92, К50–93, К50–100, К50–103, К50–106 в зависимости от варианта изготовления.

Отпечатано в типографии «Алмаз-Принт» (ИП Насыйрова Е. В., ИНН 182702767164),
427960 Удмуртская Республика, г. Сарапул, ул. Амурская, 17.
Тел. 8-922-693-22-02. Заказ № 181. Тираж 1000.



АКЦИОНЕРНОЕ ОБЩЕСТВО ЭЛЕКОНД

Россия, Удмуртская Республика
427968, г. Сарапул, ул. Калинина, 3.

Телефоны:

Генеральный директор: (34147) 4-27-53

Начальник службы качества: (34147) 29-936; 29-757

Факс: (34147) 4-27-53

e-mail: elecond@elcudm.ru

Заместитель директора по производству,

маркетингу и ВЭС: (34147) 4-32-97

Отдел маркетинга: (34147) 4-34-52, 2-99-53, 2-99-89, 2-99-95

Отдел сбыта: (34147) 4-32-99, 4-32-74, 2-99-77

Факс: (34147) 4-32-48

e-mail: elecond-market@elcudm.ru

<http://www.elecond.ru>

Официальные дилеры:

ЗАО "Золотой шар"

125319, г. Москва, а/я 59

Центральный офис: г. Москва, ул. Краснопролетарская, д. 16, стр. 2.

Тел.: (495) 234-0110 (многоканальный)

Факс: (495) 956-3346

e-mail: sales@zolshar.ru

<http://www.zolshar.ru>

Акционерное общество "СПЕЦЭЛЕКТРОНКОМПЛЕКТ»

125319, г. Москва, а/я 92

Центральный офис: г. Москва, ул. Краснопролетарская, д. 16, стр. 2.

Тел.: (495) 234-0110 (многоканальный)

Факс: (495) 956-3346

ООО "Элеконд-Сервис"

426057, Удмуртская Республика, г. Ижевск, ул. Горького, 54

Тел./факс: (3412) 60-92-85

Тел.: (34147) 2-94-14

Тел./факс: (34147) 4-63-43

e-mail: elecond-servis@mail.ru

