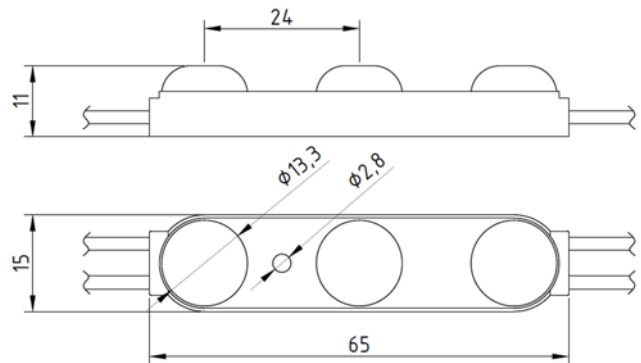


Светодиодный модуль Серия SP



ISO 9001 : 2008 CE RoHS

SP3

Технические характеристики	Белый теплый	Белый	Белый холодный	Красный	Зеленый	Синий	Желтый
Напряжение питания, В [постоянного напряжения]	12 ±0,5						
Мощность, Вт	1						
Ток, mA	0,83						
Цветовая температура, К	2800-3200 4000-4500	7000-7500	10000-11000				
Световой поток, лм	124 127	130	132	44	50	29	31
Длина волны, нм							
Угол рассеивания, °	175						
Оптимальная глубина использования, мм	100 - 250						
Тип светодиода / кол-во кристаллов, шт.	SMD 2835 EPISTAR [Тайвань] / 1						
Кол-во светодиодов в модуле, шт.	3						
Расстояние между модулями, мм	235						
Расстояние между центрами модулей, мм	300						
Кол-во модулей в шлейфе, шт.	20						
Кол-во последовательно соединенных модулей, не более, шт.	20						
Производство	Китай						
Габаритные размеры [длина/ширина/высота], мм	65 x 15 x 11						
Степень пылевлагозащиты, IP	67						
Срок гарантии	5 лет						
Примечание	<ul style="list-style-type: none"> • Мощность и ток указаны на один модуль. Измерения производились в шлейфе. • Оптимальная глубина справедлива для рассеивающей поверхности – молочный акрил толщиной 3 мм. 						

Светодиодный модуль Серия SP

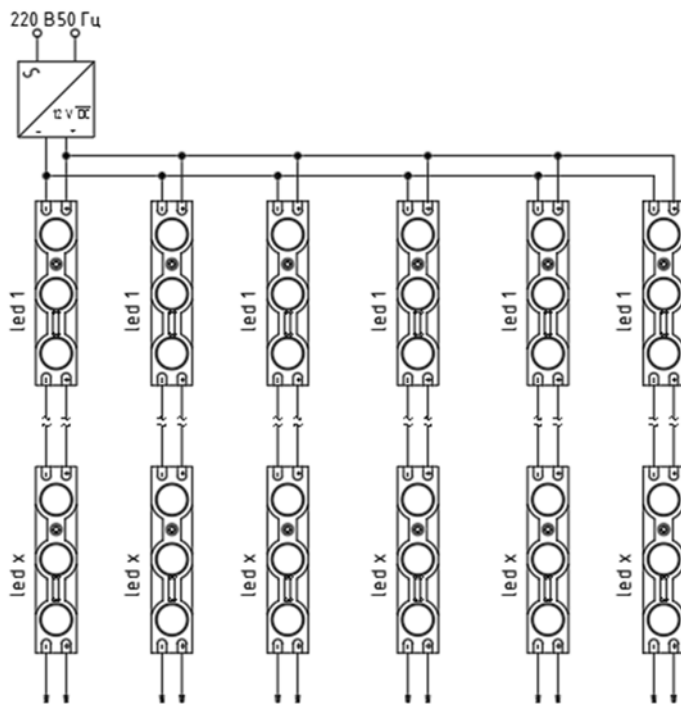
Рекомендованное межцентровое расстояние

Параметры	Глубина, мм								
	100	120	140	160	180	200	220	240	250
Межцентровое расстояние, мм	160/140	200/180	280/250	300/250	300/250	300/250	300/250	300/250	300/250
Кол-во модулей, шт./м ²	48	30	20	20	20	16	16	16	16
Мощность на, Вт/м ²	48	30	20	20	20	16	16	16	16
Световой поток, лм/м ²	4368	2730	1820	1820	1820	1456	1456	1456	1456

*Расчет произведен с учетом рассеивающей поверхности – молочный акрил толщиной 3 мм.

Светодиодные модули серии SP – идеальное решение для малых и больших глубин от 100 – 250 мм. Самая лучшая линза с углом рассеивания 175° в сочетании с самыми эффективными диодами 2835, а также высокая степень пылевлагозащиты IP68, делают модули серии SP3 универсальными и пригодными как для конструкций, расположенных внутри помещения, так и для конструкций, расположенных вне помещения. Светодиодных модули серии SP3 можно использовать в «открытых» вывесках.

Рекомендуема схема подключения модулей



x = количество модулей в шлейфе.