

SILNIKI POLOWE TYPU „N”

ELCO®

CHŁODNICTWO KOMERCYJNE



ELCO®



LNS®

www.lns.com.pl

WYŁĄCZNY DYSTRYBUTOR



www.lns.com.pl

LNS Sp. z o.o. tel: +48 500 866 333 , e-mail: info@lns.com.pl

INDEX

Silniki serii „N”	„N” series motors	Strona / Page
Silniki N - charakterystyka	N motors – general features	3-4-5
Silniki N - montaż	N motors - fixing	6
Silniki N – T1	N motors – T1	7
Silniki N – T2	N motors – T2	8
Silniki N – T3	N motors – T3	9
Silniki N – T4	N motors – T4	10
Silniki N – T5	N motors – T5	11
Silniki N – do podłączenia T1	N motors – plug-in T1	12
Silniki N – do podłączenia T2	N motors – plug-in T2	13
Silniki N – do podłączenia T3	N motors – plug-in T3	14
Silniki N – do podłączenia T4	N motors – plug-in T4	15
Silniki N – mieszane	N motors – mixer	16
Silniki N – komponenty	N motors – main components	17
Silniki N – tabliczka znamionowa	N motors – identyfication label	18
Śmigła	Fan blades	
Śmigła - charakterystyka	Fan blades – general features	19
Śmigła – zakres stosowalności	Fan blades – coupling limits	20
Śmigła z tworzywa - wydajność	Plastic fan blades – performance	21
Śmigła z aluminium - wydajność	Aluminium fan blades - performance	22
Śmigła z tworzywa – ssące	Plastic fan blades – sucking	23
Śmigła z tworzywa - tłoczące	Plastic fan blades - blowing	24
Śmigła z aluminium – ssące	Aluminium fan blades – sucking	25
Śmigła z aluminium - tłoczące	Aluminium fan blades - blowing	26
Akcesoria dodatkowe	Accessories	
Akcesoria - charakterystyka	Accessories – general features	27
Pierścienie	Rings	28
Ostony	Grids	29
Wsporniki	Brackets	30
Przewody	Cables	31
Silnik typu „M58”	M58 series motors	32
O firmie LNS		36
Silnik ECM		37
Notes		38

Silniki typu „N”

Silniki polowe serii „N” są stosowane na szeroką skalę zarówno w chłodnictwie komercyjnym jak i przemysłowym w skraplaczach, parownikach oraz jednostkach wentylacyjnych. Silniki te są 4 biegunowymi silnikami polowymi, jednofazowymi, pracującymi przy nominalnym napięciu 230V, 50-60 Hz, z zakresem mocy wyjściowych od 5 do 34 Watt; izolacja klasy B, stopień ochrony IP40.

N series motors

The shaded pole motors of the N series are widely used in the industrial and commercial refrigeration, in the condensing and evaporating units and in small ventilating units. These motors are 4 shaded poles, single phase, running at a nominal tension of 230 V, 50-60 Hz, with an output power ranging from 5 to 34 Watt; insulation class B and protection class IP40.



Silniki typu „N”

Charakterystyka

Nowa gama silników połowych jest rezultatem ponad 50-letniego doświadczenia ELCO jako światowego lidera nie tylko pod względem wielkości sprzedaży ale także wiedzy, badań i rozwoju. Obecnie ELCO jest jedynym producentem oferującym 3 letnią gwarancję na silniki połowe. Wszystkie produkty oraz nowe technologie są wysoce innowacyjne jako odpowiedź ELCO na potrzeby rynku.

Materiały

Wszystkie produkty wykonane są z komponentów, które zostały wybrane spośród najlepszych możliwych dostawców. Dodatkowo każdy element jest dokładnie testowany zgodnie z wymaganiami standardów ISO. Osłony wykonane są z aluminium lub tworzywa sztucznego. Firma ELCO opracowała również śmigła z tworzywa sztucznego. Dzięki temu materiał jest mniej podatny na deformację wymiarów zapewniając stabilny kształt oraz wyważenie samej łopatki.

Montaż

Silniki mogą być montowane zarówno w pozycji poziomej jak i pionowej.

Kierunek obrotów

Standardowy kierunek obrotów jest przeciwny do obrotu wskazówek zegara (patrząc od strony wału), jednak mogą być dostarczone silniki o kierunku przeciwnym.

Wykonanie

Standardowe modele działają pod napięciem 230 V, 50-60 Hz; na życzenie dostępne inne rozwiązania.

Temperatury otoczenia

-40°C +40°C; używany jest specjalny smar, którego cechy są znacznie lepsze niż poprzednio stosowanych.

N series motors

General features

The new range of shaded pole motors is the result of more than 50 years experience of ELCO as world leader not only for the sales volumes, but also for know-how, research and development. ELCO is today the only manufacturer offering a 3 years warranty on its shaded pole motors. All products are strongly innovative as ELCO wants to answer the request of the market asking for new technologies.

Materials

All products realized with components that are selected among the best possible suppliers and every component is severely tested as requested by the ISO standards. The end-shields are in aluminum or in thermoplastic material. ELCO has also developed a fan blades range in thermoplastic material. This material reduces the deformation of the dimensional stability granting the shape and the balancing of the blade itself.

Mounting

The motors are suitable for horizontal and vertical mounting.

Direction of rotation

The standard is CCW rotation shaft view, but with a very simple operation the CV motor can be supplied.

Performances

Standard version runs at 230 V, 50-60 Hz; other solutions are available on request.

Ambient temperatures

-40°C +40°C; we use a special lubricant whose characteristic are better than those of the previous lubricants.

Klasa izolacji

B

Stopień ochrony

Do IP44

Łożyska

Samo-smarujące oraz samo-wyrównujące się łożyska ślizgowe. Łożyska kulkowe na życzenie.

Wentylatory osiowe

Zbadano pochylenie oraz kształt wentylatorów z 5 łopatkami aby zoptymalizować przepływ powietrza. Zakres dostępnych średnic od 154 mm do 300 mm, o kącie nachylenia od 19° do 34° zarówno dla wersji ssących jak i tłoczących. Oferta wentylatorów wzrosła o wersję z tworzywa sztucznego, której głównym celem jest obniżenie poziomu hałasu. Wentylatory te dostępne są z najpopularniejszymi średnicami i kątami nachylenia.

Akcesoria

Dostępna jest szeroka gama akcesoriów: pierścienie, osłony, wsporniki i przewody wyposażone w wtyczki.

Pakowanie

Silniki są pakowane do kartonów, układane na palecie i ciasno owijane.

Certyfikacja

Wszystkie produkty są projektowane, wytwarzane i dostarczane zgodnie z dyrektywami: niskich napięć 73/23/EEC, 89/336/EEC, maszynową 89/392/EEC, oraz ze standardami EN 60335-1 CENELEC. Silniki dostarczane są z poniższymi oznaczeniami VDE, UL, CSA, GOST, CCC.

**Insulation class**

B

Protection class

Up to IP 44

Shaft support

Self-lubricating and self-aligning sleeve bearings; ball bearings on request.

Axial fan blades

The 5-bladed aluminium range shape and inclinations have been studied to optimize the airflow. The range of diameters available is from 154 mm up to 300 mm, with pitches varying from 19° to 34°; this is valid both for the sucking and the blowing version. The fan blades range has been increased by designing a new thermoplastic series whose main target is the reduction of the noise level. These plastic fan blades are available in the most popular diameters and pitches.

Accessories

A wide range of accessories is available: rings, grids, brackets and cables complete of connectors.

Packaging

Motors are packed in carton boxes, piled into pallets and shrink-wrapped.

Certifications

All the products are developed, designed and manufactured in compliance with the low tension directive 73/23/EEC, with the EMC directive 89/336/EEC, with the machinery directive 89/392/EEC and in accordance with the EN 60335-1 CENELEC standards. The motors illustrated here are VDE, UL, CSA, GOST, CCC, recognized and are supplied with the attached marks impressed.

Silniki typu „N”- montaż

N series motors - fixing

Silniki typu N zostały zaprojektowane do różnych rozwiązań montażu przedstawionych poniżej: silniki mogą być mocowane za pomocą wystających śrub do pierścieni lub osłon, przez 3 gwintowane otwory w tylnej osłonie lub za pomocą dolnej śruby do wspornika.

The motors of the N series have been designed to be fixed through different solutions that are shown in the following table: motors can be fixed by using the protruding screws for ring or grid, by the 3 threaded holes on back shield, or using the bottom screws for bracket mounting.

Ośłony aluminiowe – Aluminium end-shields

	T1	T2	T3	T4	T5
Śruby M4 x 10/12 po stronie napędu M4 x 10/12 screws front Drive End	•		•	•	•
3 x otwory M4, 72 PCD, po stronie przeciwnej do napędu. 3 x M4 holes on 72 PCD non Drive End	•	•		•	•
3 x otwory M4, 72 PCD, po stronie napędu. 3 x M4 holes on 72 PCD Drive End					•
2 x otwory M4 co 180° 2 x M4 holes at 180°					
2 x dolne śruby M4 do montażu wspornika, rozstaw 26 mm 2 x M4 screws stud mounting, 26 mm spaced			•	•	•
2 x dolne śruby M4 do montażu wspornika, rozstaw 18 mm 2 x M4 screws stud mounting, 18 mm spaced			NŻ	NŻ	•
Wtyczki przewodów Plug-in connection NŻ – na żądanie	•	•	•	•	

Silniki typu „N”- T1

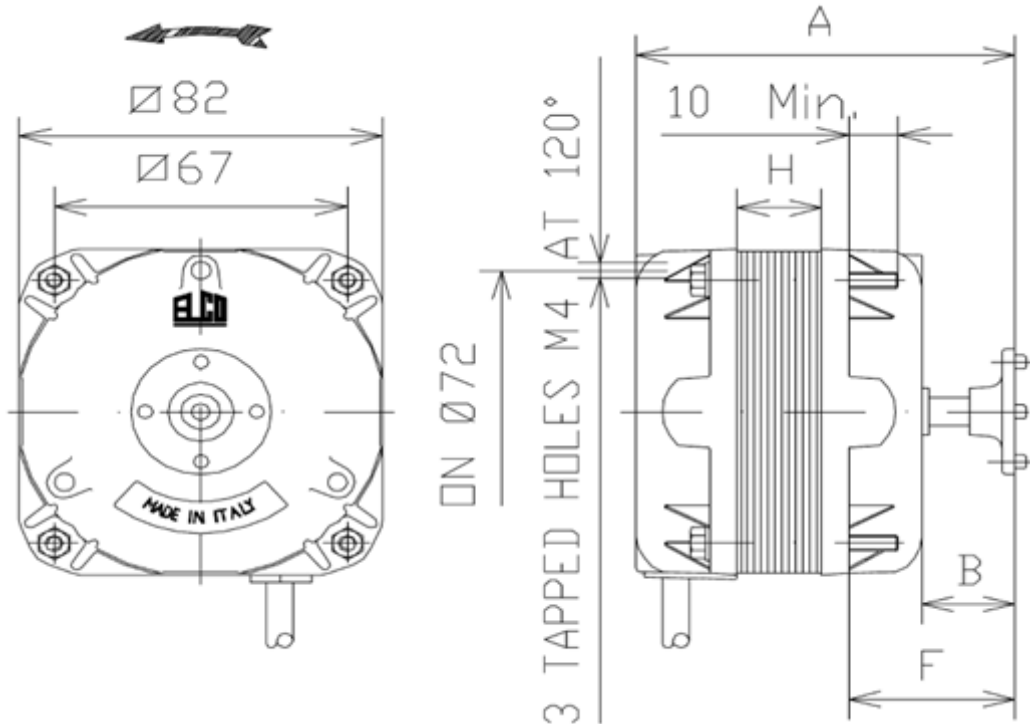
N series motors – T1

Dwa różne typy montażu:

- 3x otwory gwintowane M4 72mm PCD (odległość między otworami), rozstaw co 120°
- Wystające śruby M4 na pierścień/osłonę po stronie napędu.

Two different types of fixation:

- 3 x M4 tapped holes on 72mm PCD at 120°
- M4 protruding screws Drive End for ring/grid.



Wydajność – Performance

Numer części part number	Volt	Moc wyjściowa, Power out W	Moc wejściowa, Power in W	Natężenie, Amp	RPM	Przewód, Cable mm	Pakowanie, Packing
NET1T05ZVN001	230	5	32	0,20	1300/1550	500	20 szt./pcs
NET1T10ZVN002	230	10	38	0,23	1300/1550	500	20 szt./pcs
NET1T16PVN001	230	16	65	0,45	1300/1550	500	15 szt./pcs
NET1T25PVN001	230	25	95	0,68	1300/1550	500	10 szt./pcs
NET1T34PVN001	230	34	120	0,87	1300/1550	500	10 szt./pcs

Wymiary – Dimensions

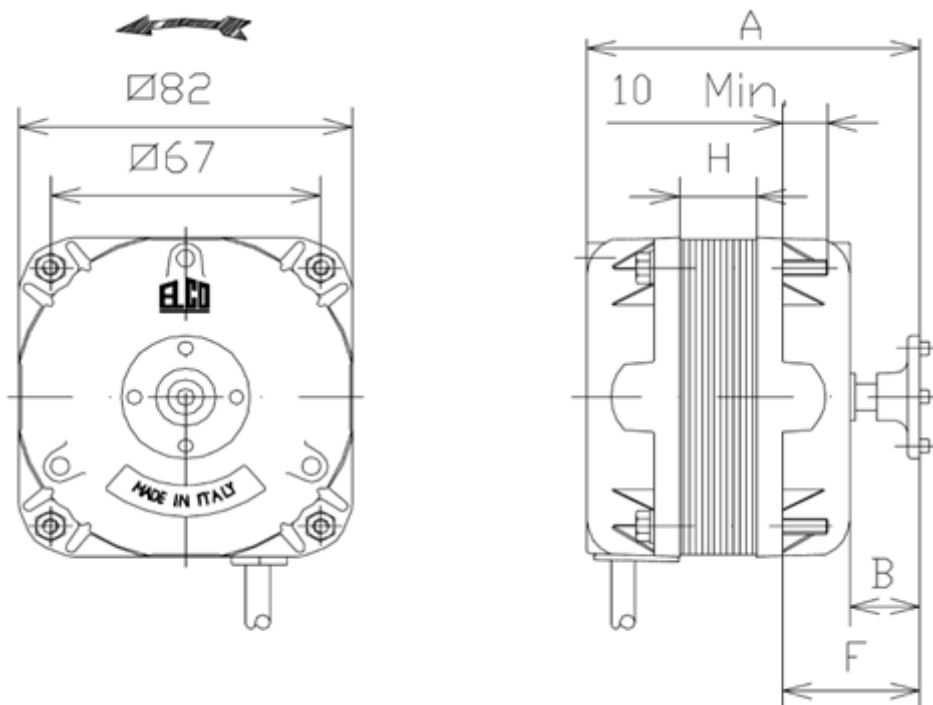
Numer części part number	H	A	B	C	D	E	F
NET1T05ZVN001	13	80	21	-	-	-	38
NET1T10ZVN002	20	87	22	-	-	-	38
NET1T16PVN001	25	92	21	-	-	-	38
NET1T25PVN001	40	107	21	-	-	-	37
NET1T34PVN001	45	119	28	-	-	-	45

Jeden typ montażu:

- Wystające śruby M4 na pierścień/osłonę po stronie napędu.

One type of fixation:

- M4 protruding screws Drive End for ring/grid.



Wydajność – Performance

Numer części part number	Volt	Moc wyjściowa, Power out W	Moc wejściowa, Power in W	Natężenie, Amp	RPM	Przewód, Cable mm	Pakowanie, Packing
NET2T05ZVN001	230	5	32	0,20	1300/1550	500	20 szt./pcs
NET2T10ZVN002	230	10	38	0,23	1300/1550	500	20 szt./pcs
NET2T16PVN001	230	16	65	0,45	1300/1550	500	15 szt./pcs
NET2T25PVN001	230	25	95	0,68	1300/1550	500	10 szt./pcs
NET2T34PVN001	230	34	120	0,87	1300/1550	500	10 szt./pcs

Wymiary – Dimensions

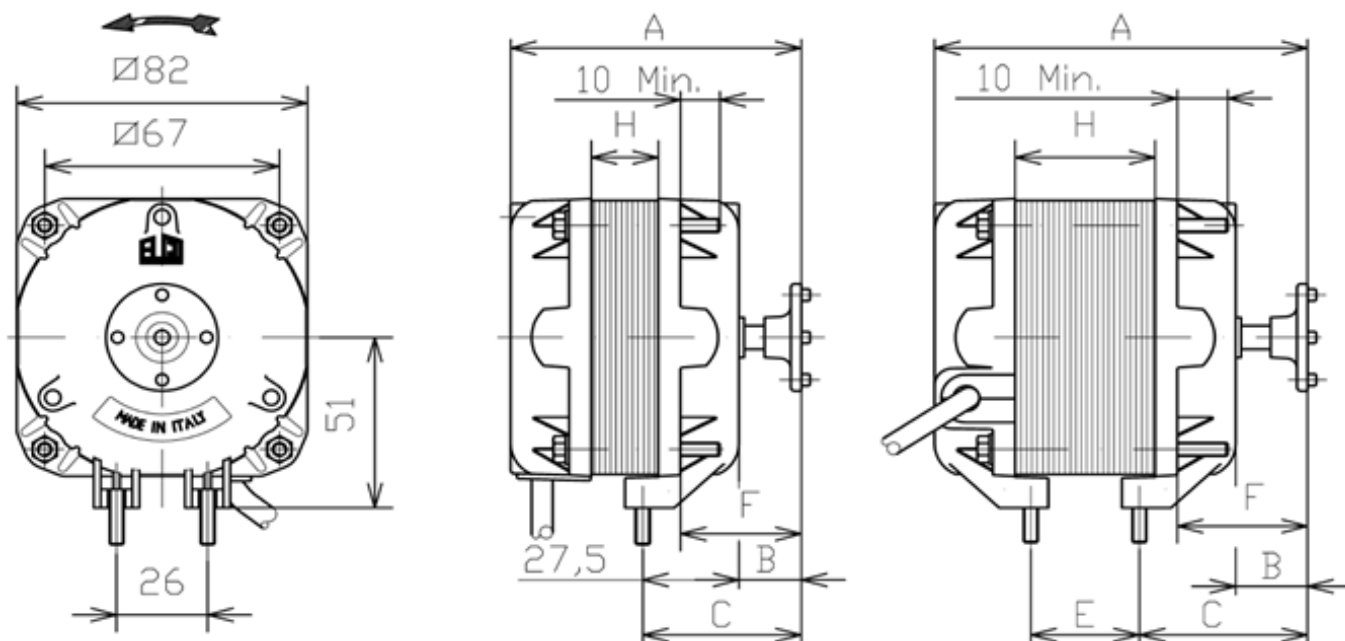
Numer części part number	H	A	B	C	D	E	F
NET2T05ZVN001	13	76	17	-	-	-	34
NET2T10ZVN002	20	83	18	-	-	-	34
NET2T16PVN001	25	87	16	-	-	-	33
NET2T25PVN001	40	107	21	-	-	-	37
NET2T34PVN001	45	119	28	-	-	-	40

Dwa różne typy montażu:

- Wystające śruby M4 na pierścieniu/osłonę po stronie napędu.
- 2 x dolne śruby M4 do montażu wspornika.

Two different types of fixation:

- M4 protruding screws Drive End for ring/grid.
- 2 x M4 bottom screws for stud mounting.



Wydajność – Performance

Numer części part number	Volt	Moc wyjściowa, Power out W	Moc wejściowa, Power in W	Natężenie, Amp	RPM	Przewód, Cable mm	Pakowanie, Packing
NET3T05ZVN004	230	5	32	0,20	1300/1550	500	20 szt./pcs
NET3T10ZVN001	230	10	38	0,23	1300/1550	500	20 szt./pcs
NET3T16PVN001	230	16	65	0,45	1300/1550	500	15 szt./pcs
NET3T25PVN004	230	25	95	0,68	1300/1550	500	10 szt./pcs
NET3T34PVN002	230	34	120	0,87	1300/1550	1000	10 szt./pcs

Wymiary – Dimensions

Numer części part number	H	A	B	C	D	E	F
NET3T05ZVN004	13	76	17	44	-	-	34
NET3T10ZVN001	20	83	18	45	-	-	34
NET3T16PVN001	25	87	16	43	-	-	33
NET3T25PVN004	40	102	16	43	-	31	32
NET3T34PVN002	45	119	28	56	-	36	45

Silniki typu „N” – T4

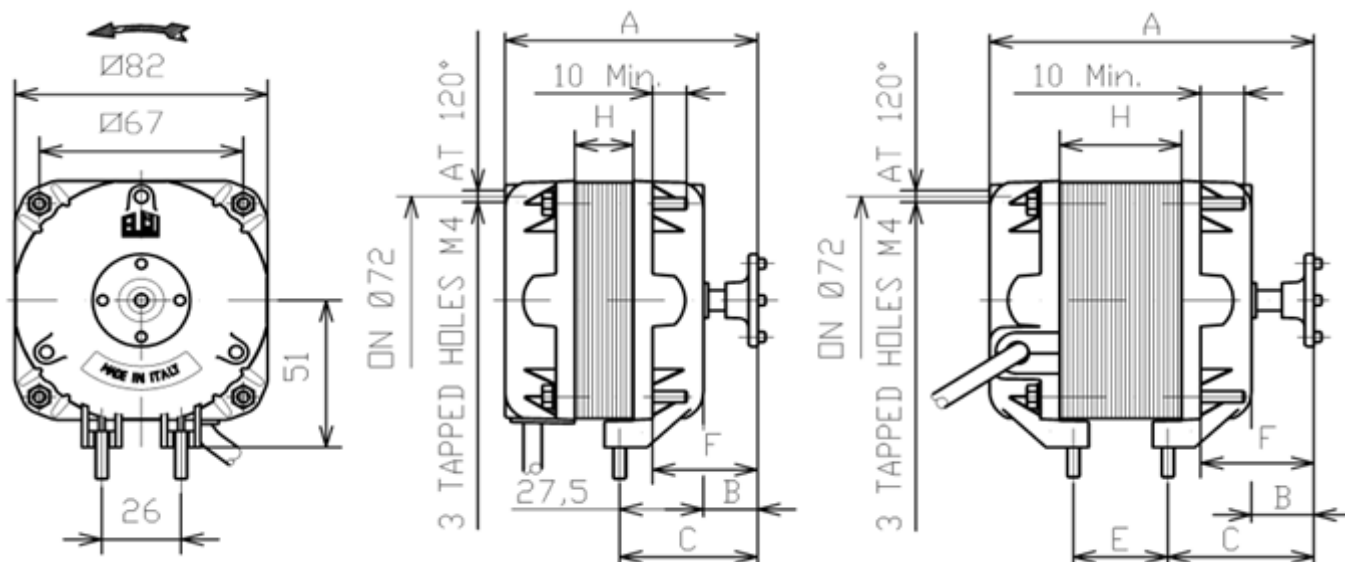
N series motors – T4

Trzy różne typy montażu:

- 3x otwory gwintowane M4 72mm PCD (odległość między otworami), rozstaw co 120°
- Wystające śruby M4 na pierścień/osłonę po stronie napędu.
- 2 x dolne śruby M4 do montażu wspornika.

Three different types of fixation:

- 3 x M4 tapped holes on 72mm PCD at 120°
- M4 protruding screws Drive End for ring/grid.
- 2 x M4 bottom screws for stud mounting.



Wydajność – Performance

Numer części part number	Volt	Moc wyjściowa, Power out W	Moc wejściowa, Power in W	Natężenie, Amp	RPM	Przewód, Cable mm	Pakowanie, Packing
NET4T05ZVN001	230	5	32	0,20	1300/1550	500	20 szt./pcs
NET4T10ZVN001	230	10	38	0,23	1300/1550	500	20 szt./pcs
NET4T16PVN001	230	16	65	0,45	1300/1550	500	15 szt./pcs
NET4T25PVN001	230	25	95	0,68	1300/1550	500	10 szt./pcs
NET4T34PVN001	230	34	120	0,87	1300/1550	500	10 szt./pcs

Wymiary – Dimensions

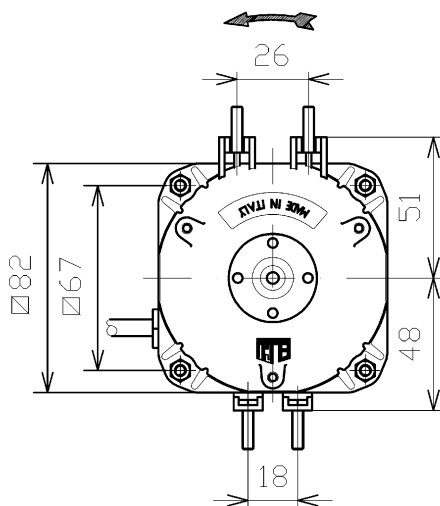
Numer części part number	H	A	B	C	D	E	F
NET4T05ZVN001	13	80	21	48	-	-	34
NET4T10ZVN001	20	87	22	49	-	-	34
NET4T16PVN001	25	92	21	48	-	-	33
NET4T25PVN001	40	112	26	53	-	31	32
NET4T34PVN001	45	119	28	56	-	36	45

Silniki typu „N” – T5

N series motors – T5

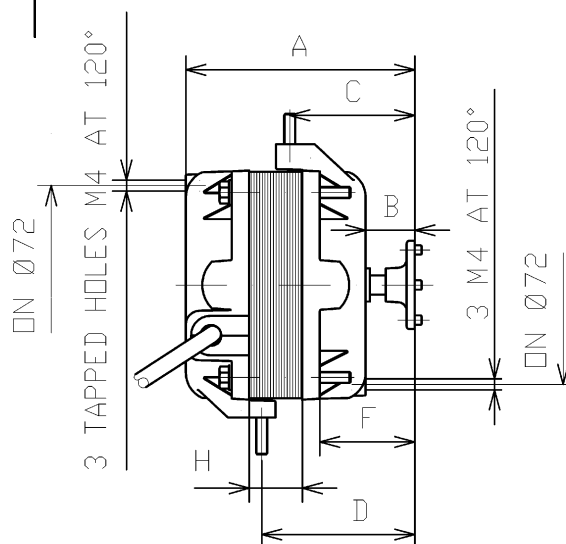
Pięć różnych typów montażu:

- 3x otwory gwintowane M4 72mm PCD (odległość między otworami), rozstaw co 120°, po stronie przeciwnej do napędu.
- 3x otwory gwintowane M4 72mm PCD (odległość między otworami), rozstaw co 120°, po stronie napędu.
- Wystające śruby M4 na pierścieniu/osłone po stronie napędu.
- 2 x dolne śruby M4 do montażu wspornika, rozstaw 26mm.
- 2 x dolne śruby M4 do montażu wspornika, rozstaw 18mm.



Five different types of fixation:

- 3 x M4 tapped holes on 72mm PCD at 120°, non Drive End.
- 3 x M4 tapped holes on 72mm PCD at 120°, Drive End.
- M4 protruding screws Drive End for ring/grid.
- 2 x M4 bottom screws for stud mounting, 26mm spaced.
- 2 x M4 bottom screws for stud mounting, 18mm spaced.



Wydajność – Performance

Numer części part number	Volt	Moc wyjściowa, Power out W	Moc wejściowa, Power in W	Natężenie, Amp	RPM	Przewód, Cable mm	Pakowanie, Packing
NET5T05ZVN001	230	5	32	0,20	1300/1550	500	20 szt./pcs
NET5T10ZVN001	230	10	38	0,23	1300/1550	500	20 szt./pcs
NET5T16PVN001	230	16	65	0,45	1300/1550	500	15 szt./pcs
NET5T25PVN001	230	25	95	0,68	1300/1550	500	10 szt./pcs
NET5T34PVN001	230	34	120	0,87	1300/1550	500	10 szt./pcs

Wymiary – Dimensions

Numer części part number	H	A	B	C	D	E	F
NET5T05ZVN001	13	80	21	48	52	-	38
NET5T10ZVN001	20	87	22	49	59	-	38
NET5T16PVN001	25	92	21	48	64	-	38
NET5T25PVN001	40	112	26	53	84	-	42
NET5T34PVN001	45	119	28	56	92	-	45

Silniki typu „N”- T1 Do podłączenia, (bez przewodu)

Silnik ze specjalnym płaskim wtykiem do podłączenia (patent Elco nr. 0765024).

Dwa różne typy montażu:

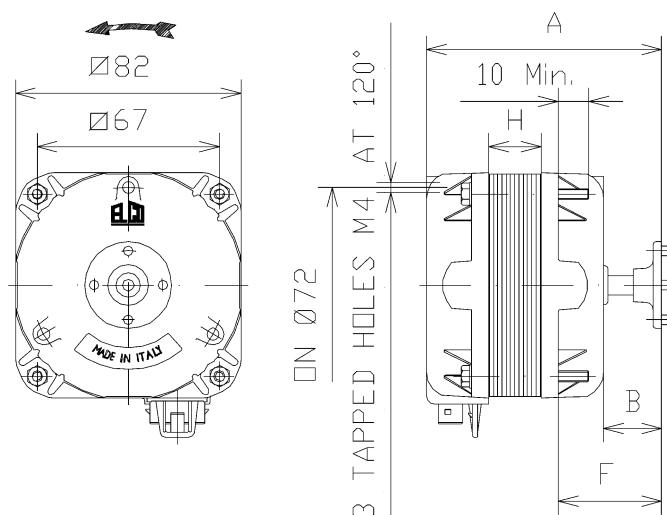
- 3x otwory gwintowane M4 72mm PCD (odległość między otworami), rozstaw co 120°
- Wystające śruby M4 na pierścieniu/osłone po stronie napędu.

N series motors – T1 Plug-in

Motor with special flat pin terminal (Elco Patent No. 0765024).

Two different types of fixation:

- 3 x M4 tapped holes on 72mm PCD at 120°
- M4 protruding screws Drive End for ring/grid.



Wydajność – Performance

Numer części part number	Volt	Moc wyjściowa, Power out W	Moc wejściowa, Power in W	Natężenie, Amp	RPM	Przewód, Cable mm	Pakowanie, Packing
NET1C05ZVN001	230	5	32	0,20	1300/1550	-	20 szt./pcs
NET1C10ZVN001	230	10	38	0,23	1300/1550	-	20 szt./pcs
NET1C16PVN001	230	16	65	0,45	1300/1550	-	15 szt./pcs
NET1C25PVN001	230	25	95	0,68	1300/1550	-	10 szt./pcs
NET1C34PVN001	230	34	120	0,87	1300/1550	-	10 szt./pcs

Wymiary – Dimensions

Numer części part number	H	A	B	C	D	E	F
NET1C05ZVN001	13	80	21	-	-	-	38
NET1C10ZVN001	20	87	22	-	-	-	38
NET1C16PVN001	25	92	21	-	-	-	38
NET1C25PVN001	40	107	21	-	-	-	37
NET1C34PVN001	45	119	28	-	-	-	45

Silniki typu „N” - T2 Do podłączenia, (bez przewodu)

Silnik ze specjalnym płaskim wtykiem do podłączania (patent Elco nr. 0765024).

Jeden typ montażu:

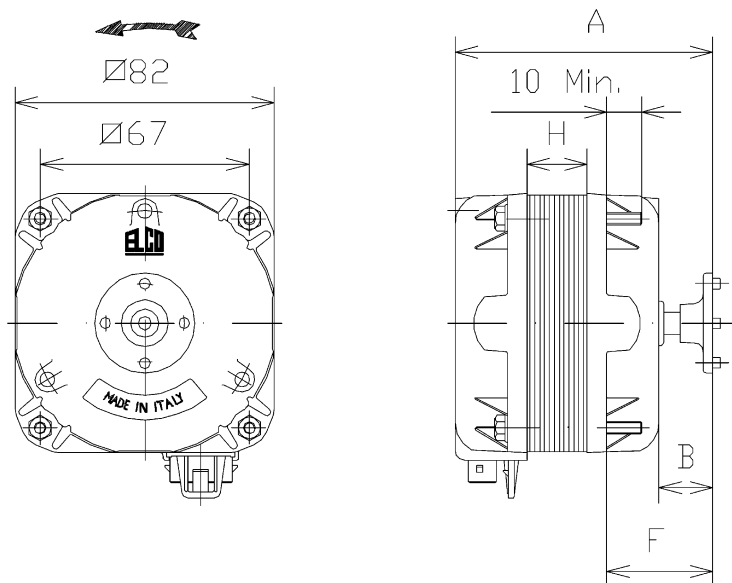
- Wystające śruby M4 na pierścień/osłonę po stronie napędu.

N series motors – T2 Plug-in

Motor with special flat pin terminal (Elco Patent No. 0765024).

One type of fixation:

- M4 protruding screws Drive End for ring/grid.



Wydajność – Performance

Numer części part number	Volt	Moc wyjściowa, Power out W	Moc wejściowa, Power in W	Natężenie, Amp	RPM	Przewód, Cable mm	Pakowanie, Packing
NET2C05ZVN001	230	5	32	0,20	1300/1550	-	20 szt./pcs
NET2C10ZVN002	230	10	38	0,23	1300/1550	-	20 szt./pcs
NET2C16PVN001	230	16	65	0,45	1300/1550	-	15 szt./pcs
NET2C25PVN001	230	25	95	0,68	1300/1550	-	10 szt./pcs
NET2C34PVN001	230	34	120	0,87	1300/1550	-	10 szt./pcs

Wymiary – Dimensions

Numer części part number	H	A	B	C	D	E	F
NET2C05ZVN001	13	76	17	-	-	-	34
NET2C10ZVN002	20	83	18	-	-	-	34
NET2C16PVN001	25	87	16	-	-	-	33
NET2C25PVN001	40	107	21	-	-	-	37
NET2C34PVN001	45	119	28	-	-	-	40

Silniki typu „N” - T3 Do podłączenia, (bez przewodu)

Silnik ze specjalnym płaskim wtykiem do podłączenia (patent Elco nr. 0765024).

Dwa różne typy montażu:

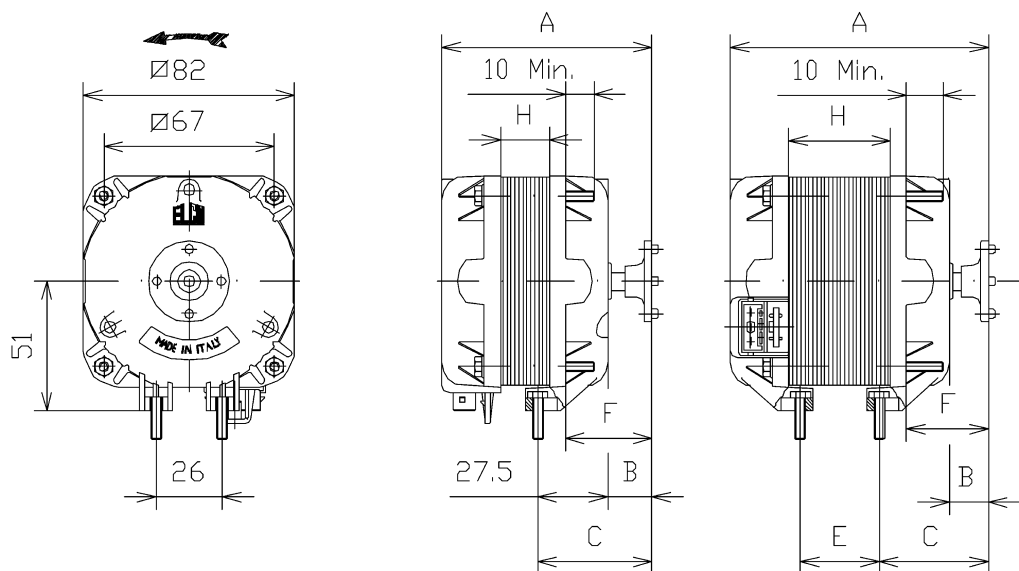
- Wystające śruby M4 na pierścień/osłonę po stronie napędu.
- 2 x dolne śruby M4 do montażu wspornika.

N series motors – T3 Plug-in

Motor with special flat pin terminal (Elco Patent No. 0765024).

Two different types of fixation:

- M4 protruding screws Drive End for ring/grid.
- 2 x M4 bottom screws for stud mounting.



Wydajność – Performance

Numer części part number	Volt	Moc wyjściowa, Power out W	Moc wejściowa, Power in W	Natężenie, Amp	RPM	Przewód, Cable mm	Pakowanie, Packing
NET3C05ZVN004	230	5	32	0,20	1300/1550	-	20 szt./pcs
NET3C10ZVN001	230	10	38	0,23	1300/1550	-	20 szt./pcs
NET3C16PVN001	230	16	65	0,45	1300/1550	-	15 szt./pcs
NET3C25PVN004	230	25	95	0,68	1300/1550	-	10 szt./pcs
NET3C34PVN002	230	34	120	0,87	1300/1550	-	10 szt./pcs

Wymiary – Dimensions

Numer części part number	H	A	B	C	D	E	F
NET3C05ZVN004	13	76	17	44	-	-	34
NET3C10ZVN001	20	83	18	45	-	-	34
NET3C16PVN001	25	87	16	43	-	-	33
NET3C25PVN004	40	102	16	43	-	31	32
NET3C34PVN002	45	119	28	56	-	36	45

Silniki typu „N” – T4 Do podłączenia, (bez przewodu)

Silnik ze specjalnym płaskim wtykiem do podłączenia (patent Elco nr. 0765024).

Trzy różne typy montażu:

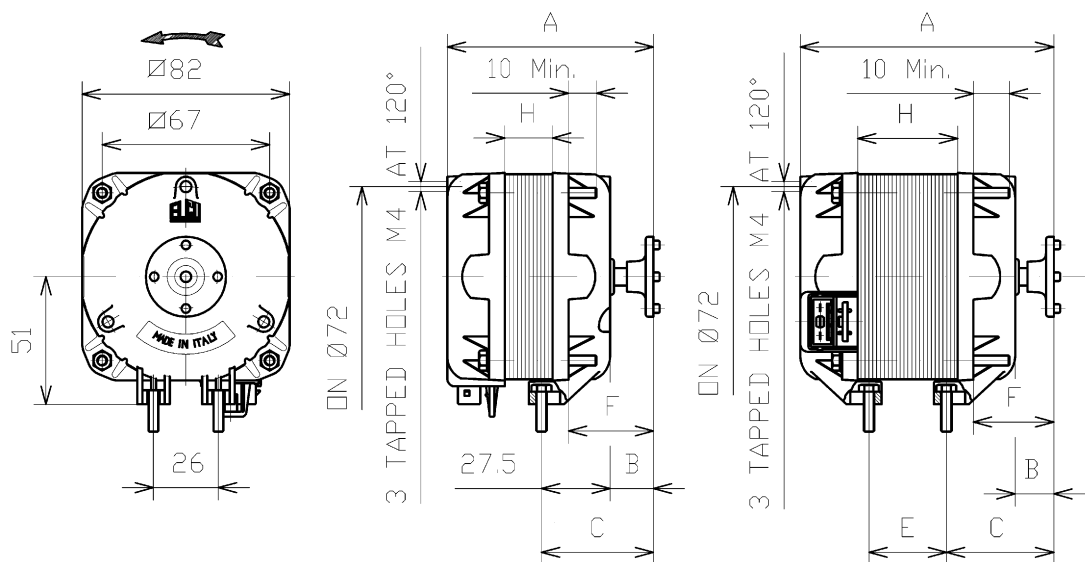
- 3x otwory gwintowane M4 72mm PCD (odległość między otworami), rozstaw co 120°
- Wystające śruby M4 na pierścieniu/osłonę po stronie napędu.
- 2 x dolne śruby M4 do montażu wspornika.

N series motors – T4 Plug-in

Motor with special flat pin terminal (Elco Patent No. 0765024).

Three different types of fixation:

- 3 x M4 tapped holes on 72mm PCD at 120°
- M4 protruding screws Drive End for ring/grid.
- 2 x M4 bottom screws for stud mounting.



Wydajność – Performance

Numer części part number	Volt	Moc wyjściowa, Power out W	Moc wejściowa, Power in W	Natężenie, Amp	RPM	Przewód, Cable mm	Pakowanie, Packing
NET4C05ZVN001	230	5	32	0,20	1300/1550	-	20 szt./pcs
NET4C10ZVN001	230	10	38	0,23	1300/1550	-	20 szt./pcs
NET4C16PVN001	230	16	65	0,45	1300/1550	-	15 szt./pcs
NET4C25PVN001	230	25	95	0,68	1300/1550	-	10 szt./pcs
NET4C34PVN001	230	34	120	0,87	1300/1550	-	10 szt./pcs

Wymiary – Dimensions

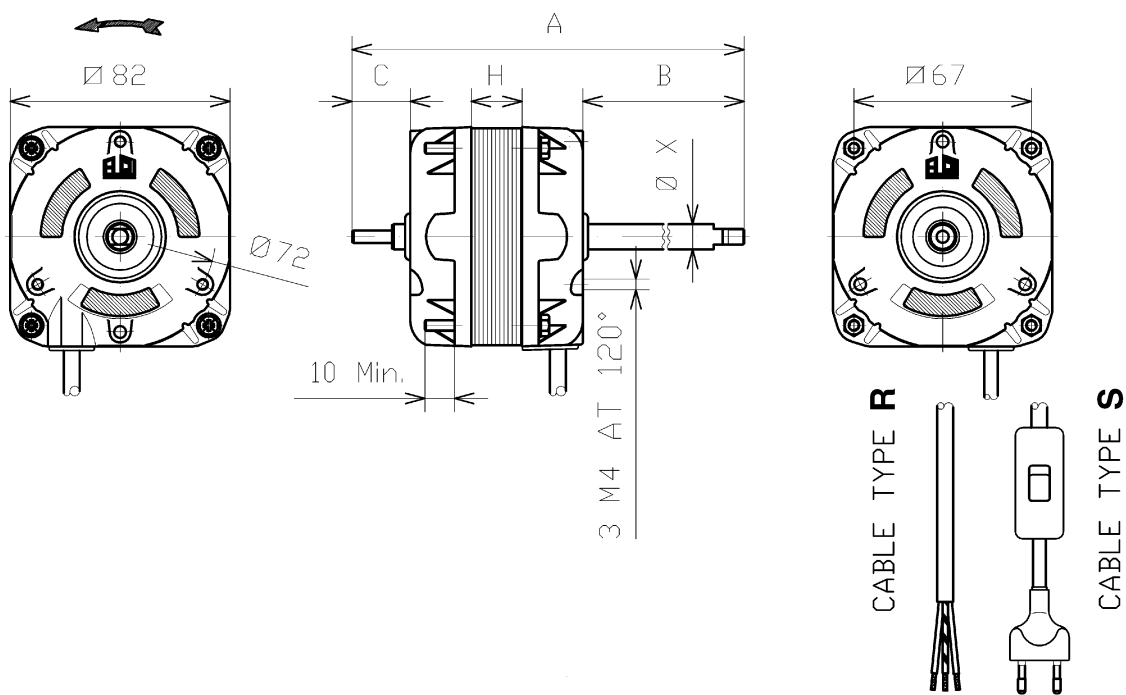
Numer części part number	H	A	B	C	D	E	F
NET4C05ZVN001	13	80	21	48	-	-	34
NET4C10ZVN001	20	87	22	49	-	-	34
NET4C16PVN001	25	92	21	48	-	-	33
NET4C25PVN001	40	112	26	53	-	31	32
NET4C34PVN001	45	119	28	56	-	36	45

Silniki typu „N”- mieszane

N series motors - mixing

Specjalny silnik z podwójnym wałem do łączenia wentylatora mieszającego i wentylatora chłodzącego (nie dołączone).

Special double shaft motors for coupling of the mixer fan and of the cooling fan (not included).



Wydajność i wymiary – Performance and dimensions

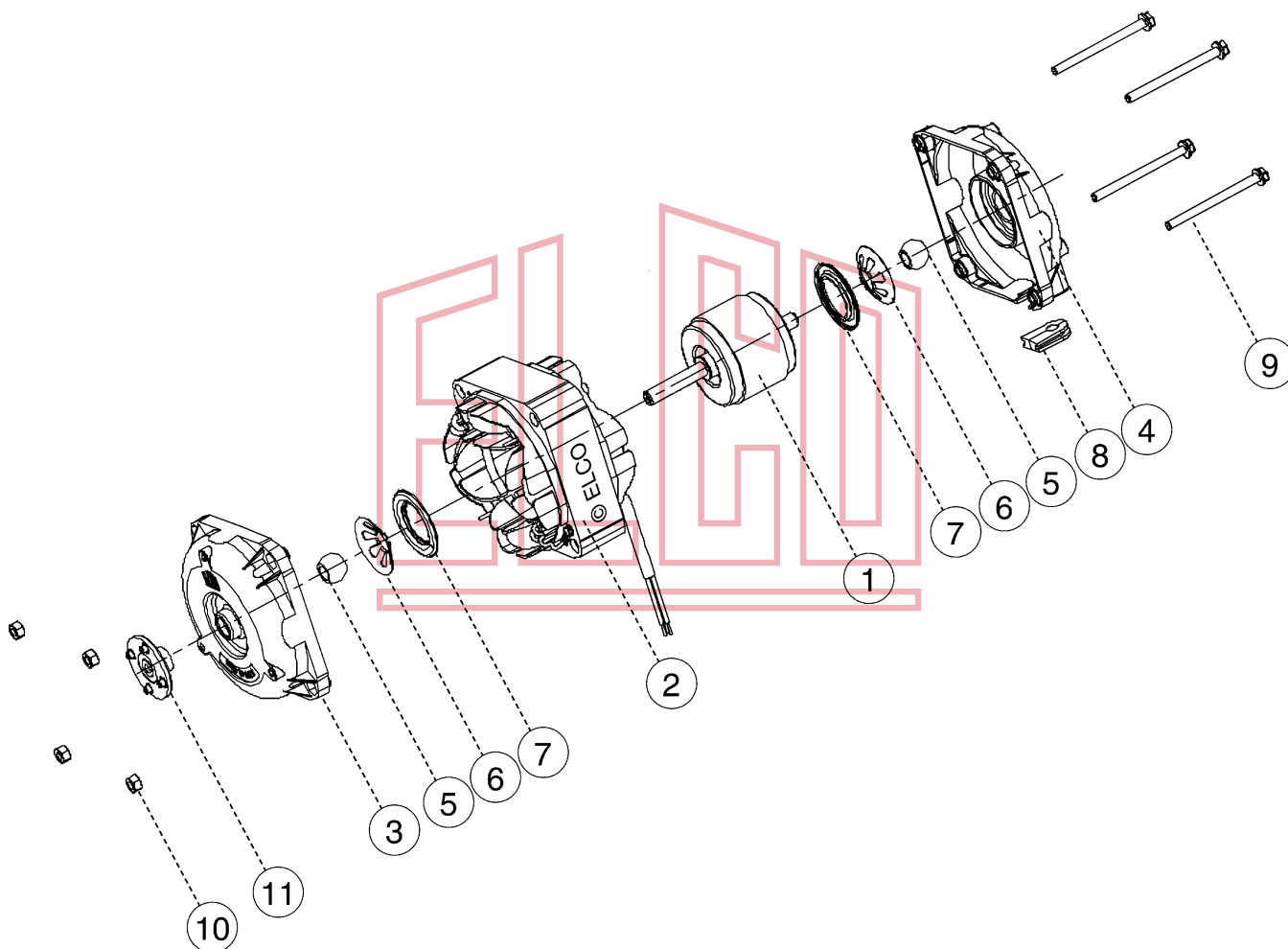
Numer części part number	Volt-Hz	Moc wyjściowa, Power out W	Moc wejściowa, Power in W	H	A	B	C	Ö X	Przewód, Cable mm
NET7B08NNN501	127-60	8	43	20	275	188	22	9,52	S 2040
NET7B08NNN801	220-60	8	39	20	275	188	22	9,52	S 2040
NET7T07NNN201	230- 50/60	7	30	30	334	251	-	7,00	R 1030
NET7B28NNN501	127-60	28	98	45	413	300	22	9,52	S 2015
NET7B28NNN502	127-60	28	98	45	363	250	22	9,52	S 2015
NET7B20NNN801	220-60	20	90	45	363	250	22	9,52	S 2015
NET7B20NNN802	220-60	20	90	45	413	300	22	9,52	S 2015
NET7B20NNN803	220-60	20	90	45	453	340	22	9,52	S 2015

Silniki typu „N”- komponenty

N series motors – main components

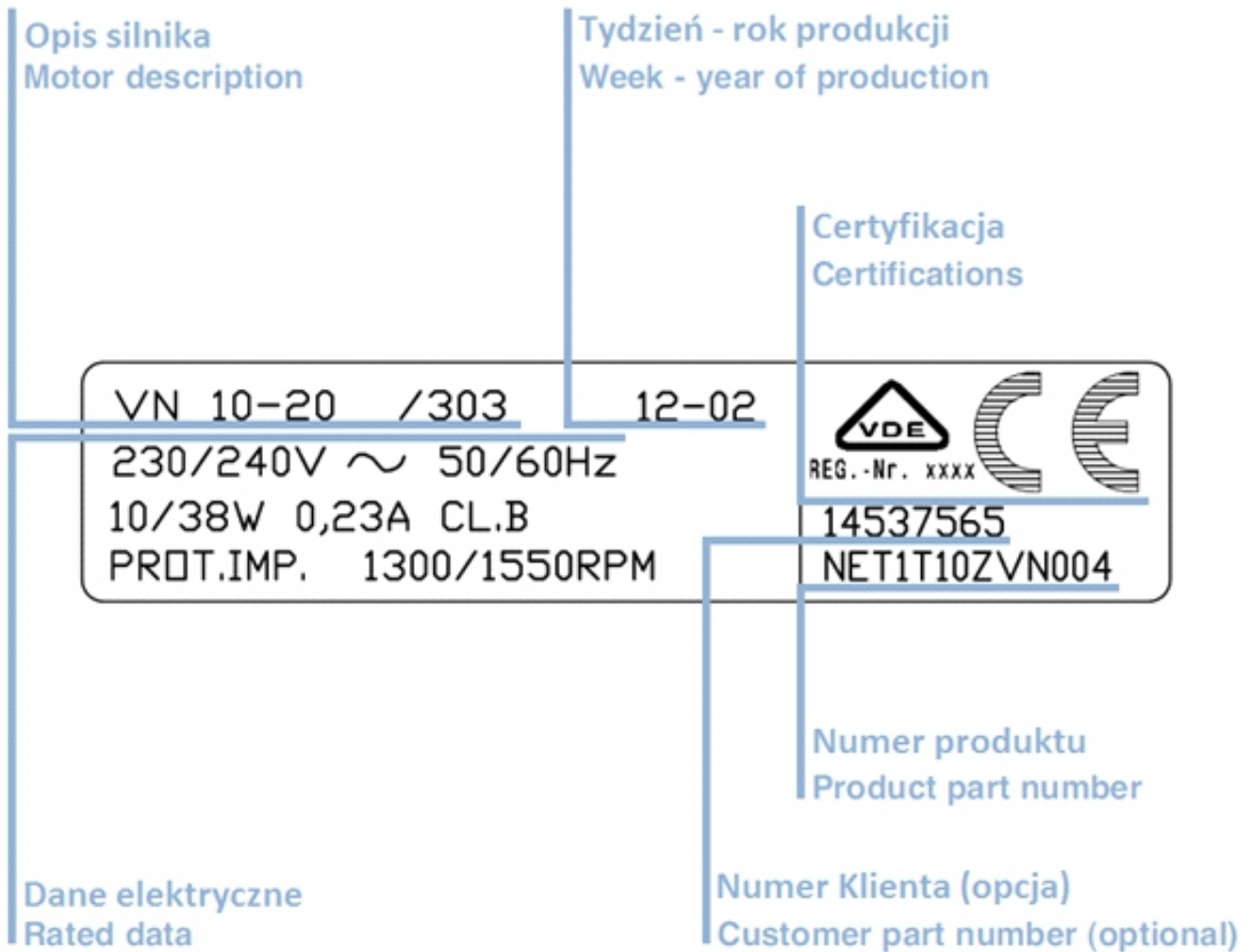
- 1 Wał montażowy rotora
- 2 Stator
- 3 Osłona przednia
- 4 Osłona tylna
- 5 Łożysko ślizgowe
- 6 Podkładka
- 7 Osłona
- 8 Dławik kablowy
- 9 Śruby
- 10 Nakrętki
- 11 Uchwyt wentylatora

- 1 Rotor shaft assembly
- 2 Stator
- 3 Drive end-shield
- 4 Non drive end-shield
- 5 Sleeve bearing
- 6 Washer
- 7 Cover
- 8 Cable gland- 9 Screw
- 10 Nut
- 11 Blade holder



Silniki typu „N”- tabliczka znamionowa

N series motors – identification label



Oznakowanie oryginalnego produktu

Original product label



Śmigła

Fan blades

Zakres śmigieł z 5 łopatkami obejmuje modele aluminiowe, ssące i tłoczące o średnicach \varnothing 154, 172, 200, 230, 254, 275, 300 i kącie nachylenia od 19° do 34° oraz modele ssące z tworzywa o średnicy \varnothing 154, 172, 200, 230, 254 oraz o specjalnych kątach nachylenia.

The range of 5 bladed axial fans includes aluminium models, sucking and blowing, in the following diameters \varnothing 154, 172, 200, 230, 254, 275, 300, pitches available from 19° up to 34° and thermoplastic models, sucking only, \varnothing 154, 172, 200, 230, 254 and specific pitches are available.



Poniższa tabela pokazuje zakres stosowalności zestawów silnik – wentylator.

Dla każdego wymiaru wentylatora wskazany jest maksymalny kąt nachylenia łopatek, aby nie przekroczyć limitu temperatury nałożonego przez klasę izolacji „B” do wartości 2mm H₂O.

This table you have the limits for the motor / fan blade couplings.

For each fan blade diameter the maximum motor inclination is indicated, not to exceed the temperature limits imposed by “B” insulation class to a 2 mmH₂O value.

Zakres stosowalności zestawów silnik – wentylator – tworzywo sztuczne Motor / fan coupling limits – plastic fan blades

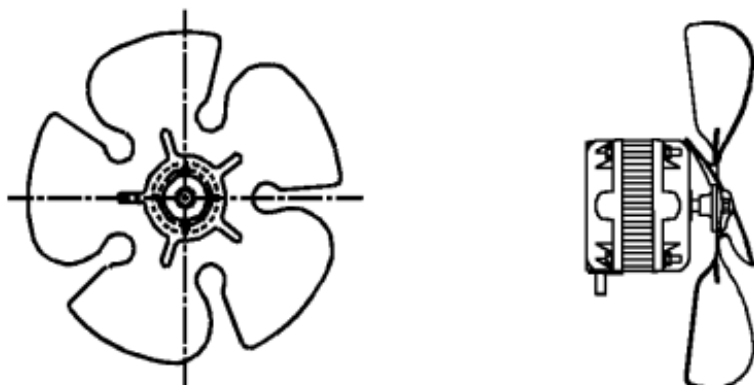
Silnik Motor	VN 5-13		VN 10-20		VNT 16-25		VNT 25-40		VNT 34-45		Ö śmigła Fan blade
	Hz										
á(°)max	50	60	50	60	50	60	50	60	50	60	
	28	28									154
	31	31									172
	34	34	34	34							200
			31	31	31	31					230
				28	28	28	28				254

Zakres stosowalności zestawów silnik – wentylator – aluminium Motor / fan coupling limits – aluminium fan blades

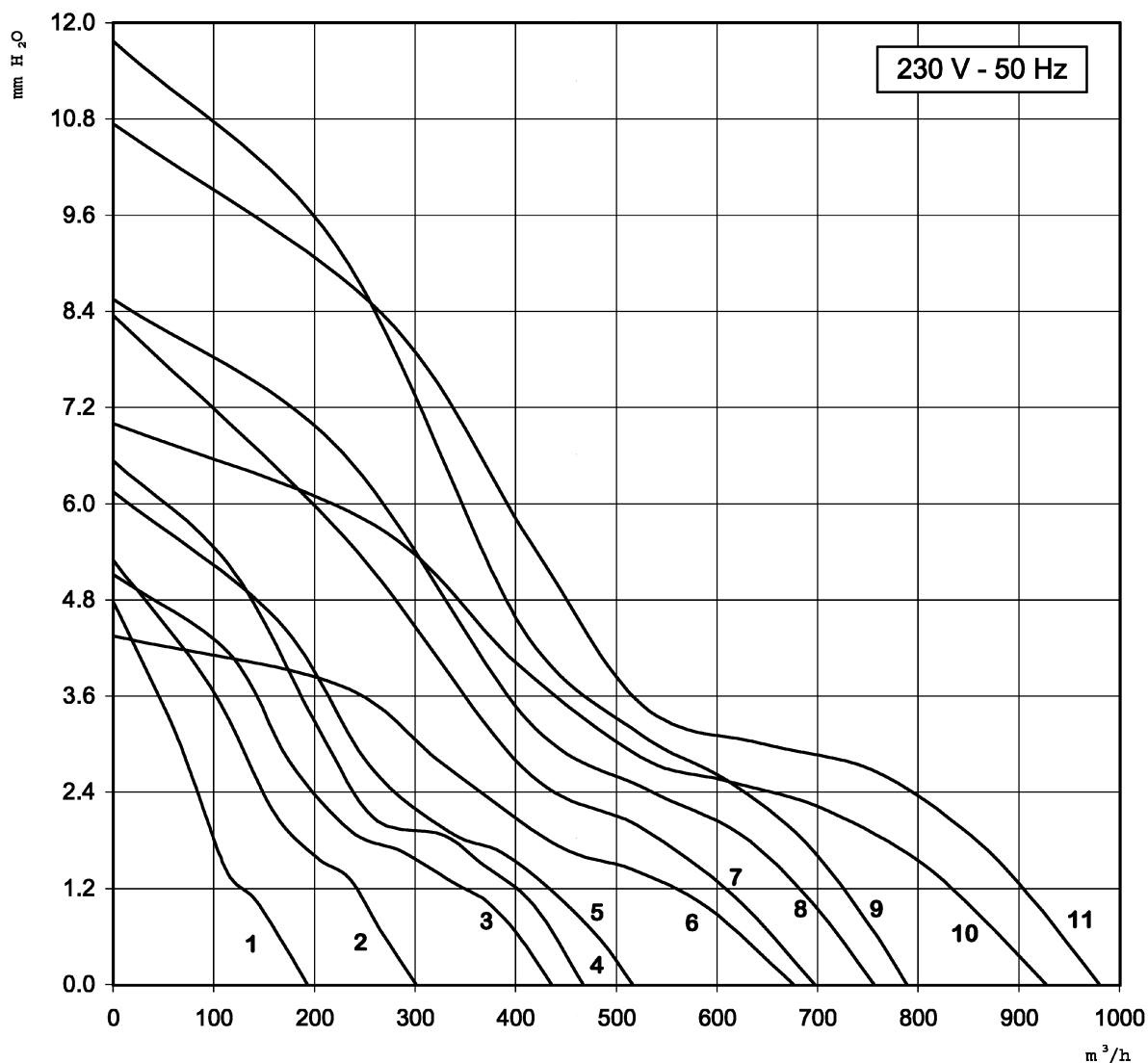
Silnik Motor	VN 5-13		VN 10-20		VNT 16-25		VNT 25-40		VNT 34-45		Ö śmigła Fan blade
	Hz										
á(°)max	50	60	50	60	50	60	50	60	50	60	
	34	34									154
	34	34	34	34							172
	34	34	34	34							200
	25	22	34	28	34	34					230
			28	22	34	28	34	34			254
				25	22	31	31	34	28		300

Poniższe krzywe przedstawiają przepływ powietrza dla najpopularniejszych zestawów silnik – wentylator z tworzywa.

The under-drawn curves show the airflow performance for the most common motor/plastic blade couplings.

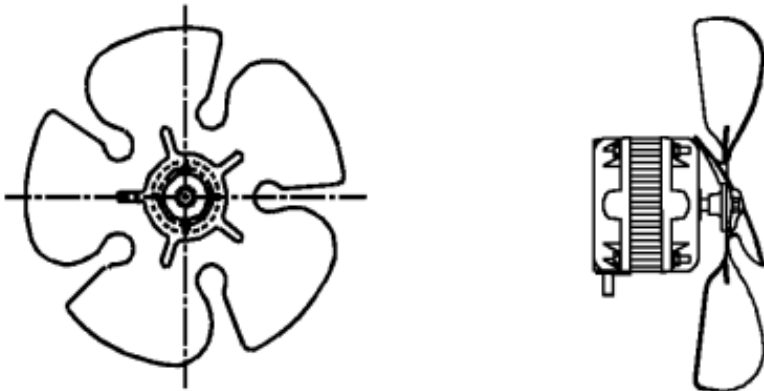


- 1 = VN 5-13 + Ö 154x28°
- 2 = VN 5-13 + Ö 172x31°
- 3 = VN 5-13 + Ö 200x28°
- 4 = VN 10-20 + Ö 200x28°
- 5 = VN 10-20 + Ö 200x34°
- 6 = VN 10-20 + Ö 230x31°
- 7 = VNT 16-25 + Ö 230x31°
- 8 = VNT 16-25 + Ö 254x22°
- 9 = VNT 25-40 + Ö 254x22°
- 10 = VNT 16-25 + Ö 254x28°
- 11 = VNT 25-40 + Ö 254x28°



Poniższe krzywe przedstawiają przepływ powietrza dla najpopularniejszych zestawów silnik – wentylator z plastiku.

The under-drawn curves show the airflow performance for the most common motor/plastic blade couplings.



- 1 = VN 5-13 + Ö 154x34°
- 2 = VN 5-13 + Ö 172x34°
- 3 = VN 5-13 + Ö 200x28°
- 4 = VN 10-20 + Ö 200x28°
- 5 = VN 10-20 + Ö 230x28°
- 6 = VN 16-25 + Ö 230x34°
- 7 = VN 16-25 + Ö 254x28°
- 8 = VNT 25-40 + Ö 254x28°
- 9 = VNT 25-40 + Ö 300x22°
- 10 = VNT 34-45 + Ö 300x28°
- 11 = VNT 34-45 + Ö 300x34°

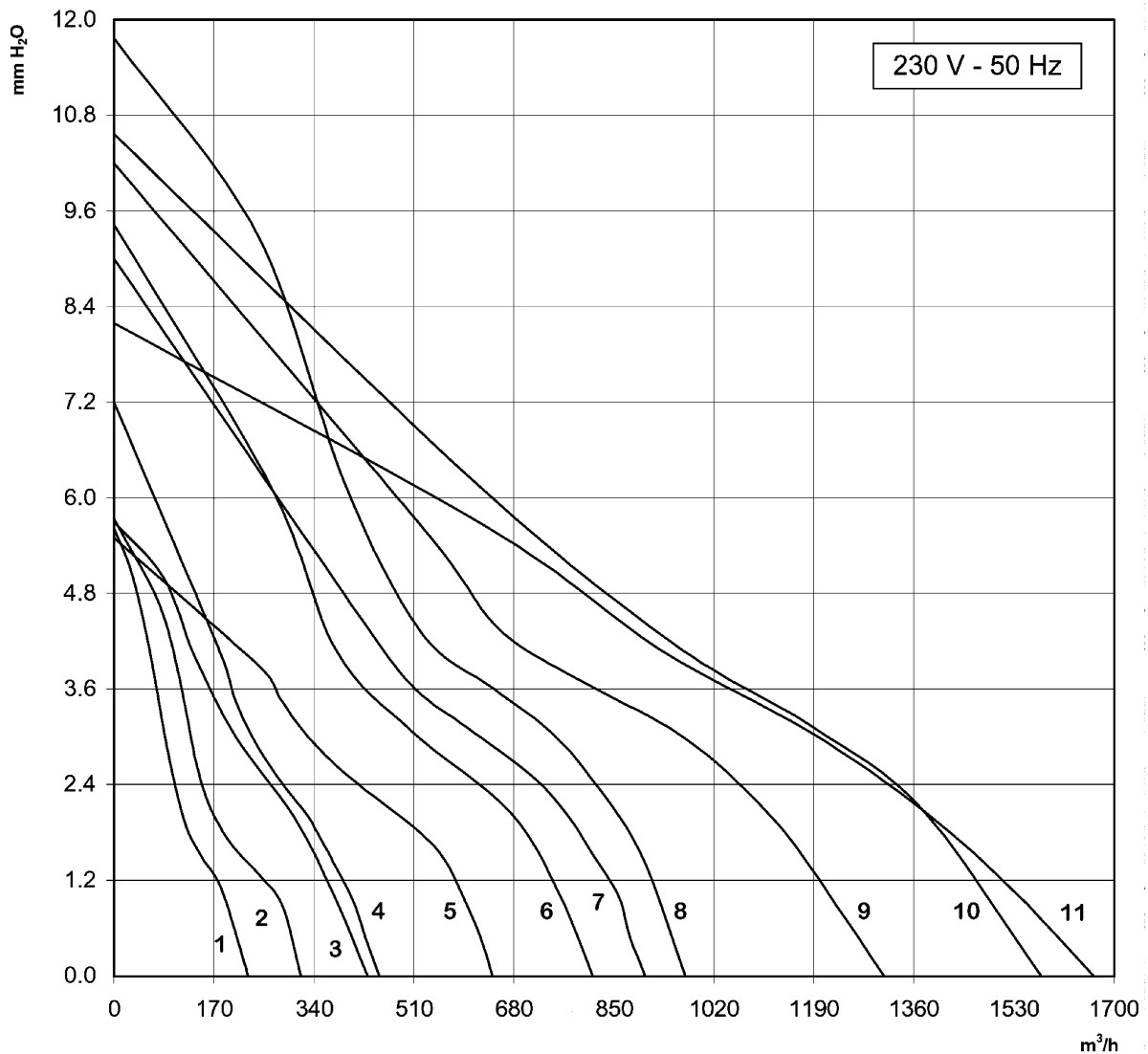
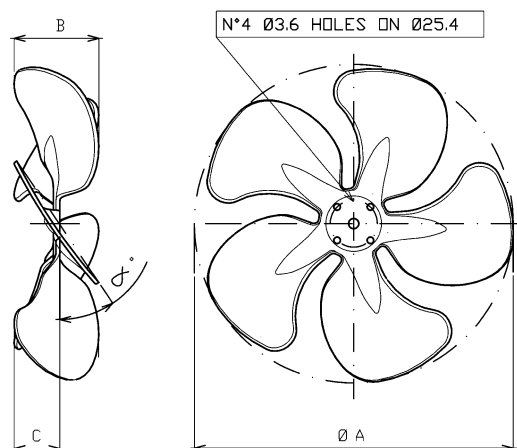


Tabela doboru wentylatorów z tworzywa. Zakres temperature -30°C +80°C.

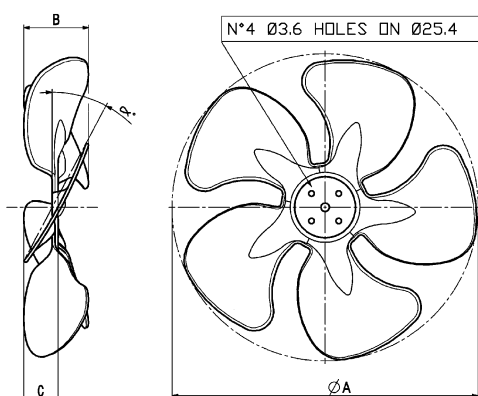
Selection table for plastic fan blades. Temperature range -30°C +80°C.



ÖA		154	172	200	230	254
22°	Nr. Części Part no.					4VEA008
	B					47
	C					25
	Pakowanie Packing					170
25°	Nr. Części Part no.				4VEA013	
	B				46	
	C				23	
	Pakowanie Packing				180	
28°	Nr. Części Part no.	4VEA012		4VEA009	4VEA018	4VEA007
	B	34		44	49	56
	C	19		27	23,5	32
	Pakowanie Packing	226		180	160	140
31°	Nr. Części Part no.		4VEA011		4VEA006	
	B		40		52	
	C		24		28	
	Pakowanie Packing		220		170	
34°	Nr. Części Part no.			4VEA010		
	B			51		
	C			29		
	Pakowanie Packing			170		

Tabela doboru wentylatorów z tworzywa. Zakres temperature -30°C +80°C.

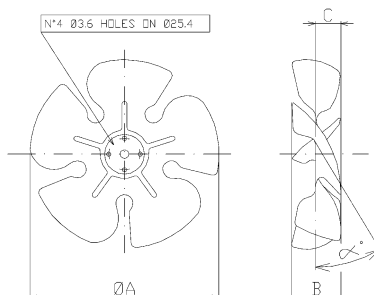
Selection table for plastic fan blades. Temperature range -30°C +80°C.



ÖA		154	172	200	230	254
19°	Nr. Części Part no.	4VEP001				4VEP007
	B	26				39
	C	14				25
	Pakowanie Packing	260				160
22°	Nr. Części Part no.					
	B					
	C					
	Pakowanie Packing					
25°	Nr. Części Part no.					4VEP006
	B					46
	C					21
	Pakowanie Packing					130
28°	Nr. Części Part no.					
	B					
	C					
	Pakowanie Packing					
31°	Nr. Części Part no.			4VEP003		
	B			47,5		
	C			28		
	Pakowanie Packing			175		

Tabela doboru wentylatorów z aluminium.

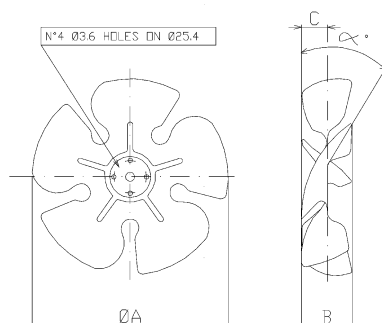
Selection table for aluminium fan blades.



ÖA		154	172	200	230	254	300
19°	Nr. Części Part no.	4012309	4012298	4012200	4012148	4012259	4012258
	B	24	25	26	28	29	35
	C	13	15	15	16	16	23
	Pakowanie Packing	50	50	50	50	45	30
22°	Nr. Części Part no.	4012002	4012005	4012009	4012013	4012015	4012018
	B	27	28	30	33	30	41
	C	15	15	15	20	20	25
	Pakowanie Packing	50	50	50	50	45	30
25°	Nr. Części Part no.	4012256	4012257	4012220	4012149	4012255	4012262
	B	31	31	33	37	38	45
	C	17	16	16	22	22	28
	Pakowanie Packing	50	50	50	50	50	20
28°	Nr. Części Part no.	4012003	4012006	4012010	4012038	4012132	4012019
	B	34	35	37	41	42	54
	C	17	17	18	24	24	29
	Pakowanie Packing	50	50	50	50	50	20
31°	Nr. Części Part no.	4012004	4012299	4012011	4012014	4012016	4012019
	B	37	39	41	46	46	55
	C	18	18	20	26	27	31
	Pakowanie Packing	50	50	50	40	40	20
34°	Nr. Części Part no.	4012310	4012300	4012201	4012150	4012261	4012263
	B	40	42	44	50	51	63
	C	21	21	23	29	30	33
	Pakowanie Packing	50	50	50	40	40	20

Tabela doboru wentylatorów z aluminium.

Selection table for aluminium fan blades.



ÖA		154	172	200	230	254	300
19°	Nr. Części Part no.	4012530	4012540	4012510	4012344	4012342	
	B	24	25	26	28	29	
	C	13	15	15	16	16	
	Pakowanie Packing	50	50	50	40	40	
22°	Nr. Części Part no.	4012531	4012541	4012511	4012321	4012322	50121002
	B	27	28	30	34	35	40
	C	15	15	15	20	20	23
	Pakowanie Packing	50	50	50	40	30	20
25°	Nr. Części Part no.	4012532	4012542	4012512	4012345	4012347	50121009
	B	31	31	33	39	40	49
	C	15	16	16	22	22	29
	Pakowanie Packing	50	50	50	25	25	20
28°	Nr. Części Part no.	4012533	4012543	4012513	4012324	4012325	50121003
	B	34	35	37	43	44	57
	C	17	17	18	24	24	34
	Pakowanie Packing	50	50	50	25	25	20
31°	Nr. Części Part no.	4012534	4012544	4012514	4012346	4012323	
	B	37	39	41	47	48	
	C	18	18	20	26	27	
	Pakowanie Packing	40	40	40	20	20	
34°	Nr. Części Part no.	4012535	4012545	4012515	4012329	4012328	50121005
	B	40	42	44	52	53	65
	C	21	21	23	29	30	35
	Pakowanie Packing	40	40	40	20	20	15

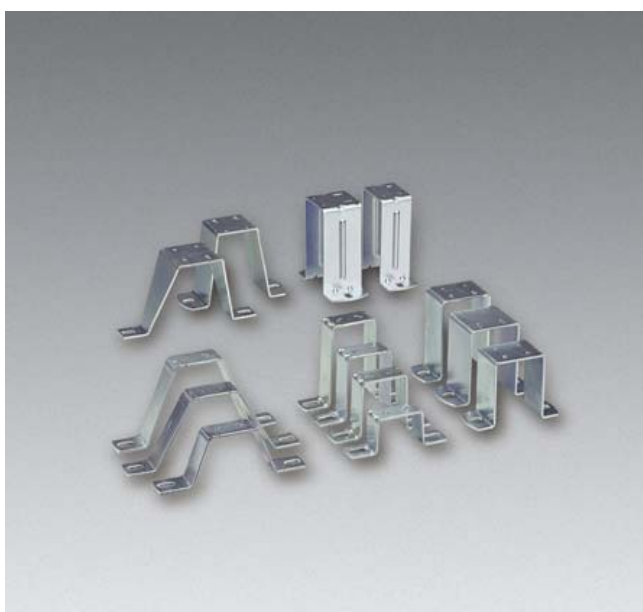
Akcesoria – pierścienie, osłony, wsporniki, przewody

Akcesoria przedstawione poniżej są modelami standardowymi. Komponenty specjalne oferowane są jedynie na prośbę Klienta.

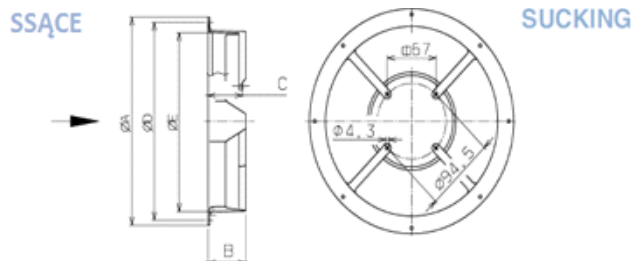


Accessories – rings, grids, brackets, cables

The accessories illustrated in the following pages are the standard ones. Special components can be manufactured on request.

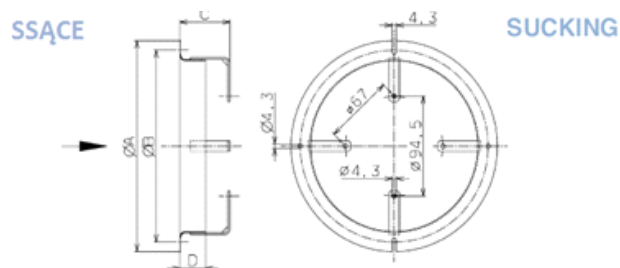


Pierścienie z tworzywa sztucznego Thermoplastic rings



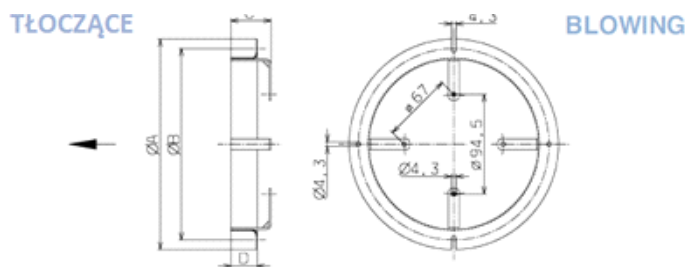
Ö	154	172	200	230	254	300
A	200	220	2487	280	302	
B	56	56	56	60	60	
C	48	48	48	51,5	51,5	
D	190	208	236	266	290	
E	162	180	208	238	264	
Nr. Części / Part no.	1072943	1072944	1072946	1072891	1072892	

Pierścienie stalowe - malowane Steel rings - painted



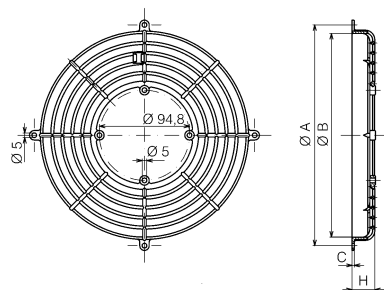
Ö	154	172	200	230	254	300
A	200	220	248	278	302	350
B	162	180	208	238	262	308
C	49	49	49	49	49	49
D	25	26	26	26	26	26
E	190	208	236	266	290	344
Nr. Części / Part no.	3255003	3255002	3255004	3255009	3255006	3255008

Pierścienie stalowe - malowane Steel rings - painted



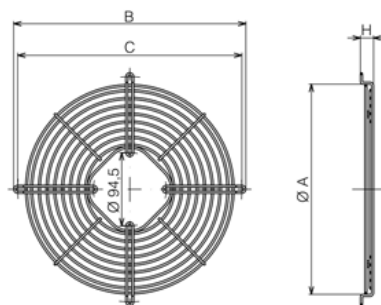
Ö	154	172	200	230	254	300
A	200	220	248	278	302	356
B	162	180	208	238	262	308
C	36	36	36	36	36	36
D	25	26	26	26	26	30
E	190	208	236	266	290	344
Nr. Części / Part no.	3255010	3255011	3255012	3255013	3255014	3255078

Osłony z tworzywa sztucznego Thermoplastic grids

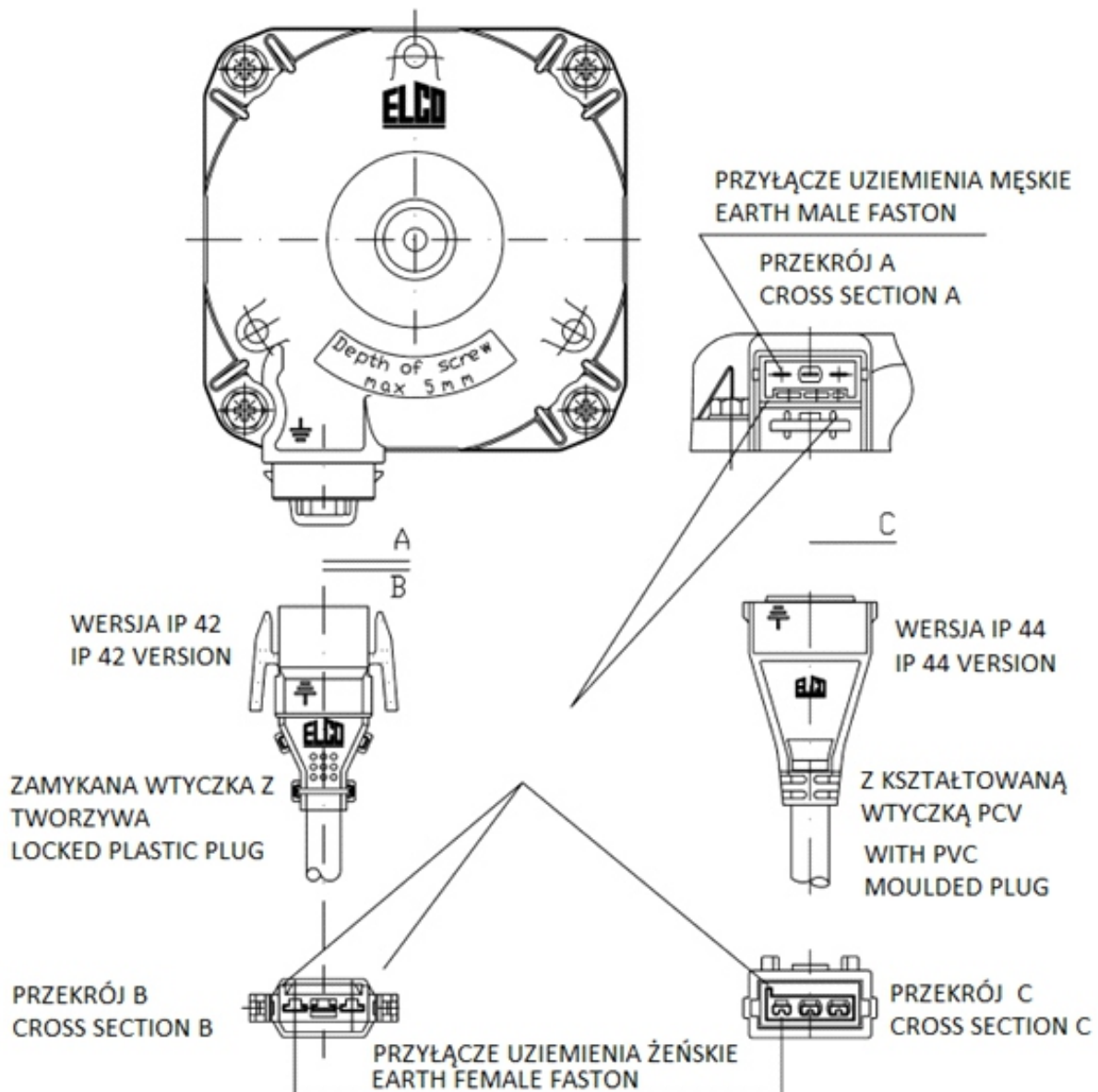


Ö			200	230	254	
A			232	264	288	
B			214	240	264	
C			2,5	4,0	4,0	
H			24	27	24	
Nr. Części / Part no.			1055223	1055594	1055224	

Osłony ze stali galwanizowanej Galvanized steel grids



Ö	154	172	200	230	254	300
A	170	188	214	246	270	324
B	202	220	248	278	300	354
C	190	208	236	266	290	344
H	11	11	25	27	17	17
Nr. Części / Part no.	1055299	1055300	1055317	1055318	1055303	1055304

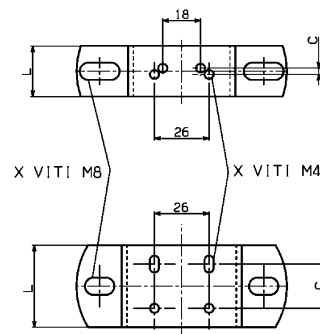
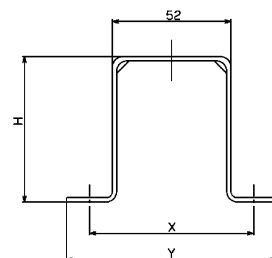


Długość – Length mm	Przekrój – Section mm ²	IP42	IP 44
		Nr. Części – Part number	Nr. Części – Part number
500	0,75	3-334-116/IMB	3-334-007/IMB
1000	0,75	3-334-117/IMB	3-334-008/IMB
1500	0,75	3-334-118/IMB	3-334-009/IMB
2000	0,75	3-334-120/IMB	3-334-010/IMB
2500	0,75	3-334-121/IMB	3-334-011/IMB
3000	0,75	3-334-122/IMB	3-334-012/IMB
3500	1,00	3-209-033/IMB	3-209-017/IMB
4000	1,00	3-209-034/IMB	3-209-018/IMB
4500	1,00	3-209-035/IMB	3-209-019/IMB
5000	1,00	3-209-036/IMB	3-209-020/IMB

Wsporniki proste

Straight brackets

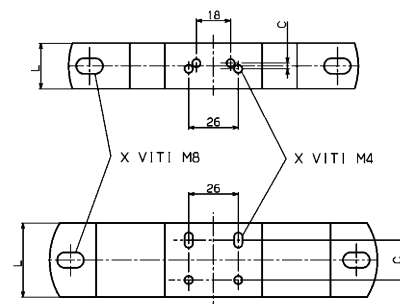
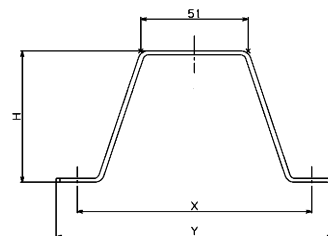
Nr. Części / Part no.	H	X	Y	C	L
1038101	39	81	106	3,0	24
1038103	52	81	106	3,0	24
1038110	72	81	106	3,0	24
1038113	84	81	106	3,0	24
1038007	73	78	100	21,0	39
1038049	84	78	100	21,0	39
1038003	109	78	100	21,0	39
1038002	109	78	100	34,5	39



Wsporniki – kształt „V”

V-form brackets

Nr. Części / Part no.	H	X	Y	C	L
1038152	52	130	152	3,0	24
1038162	72	159	181	3,0	24
1038157	84	142	164	3,0	24
1038061	90	110	132	34,5	49
1038009	112	150	172	21,0	39

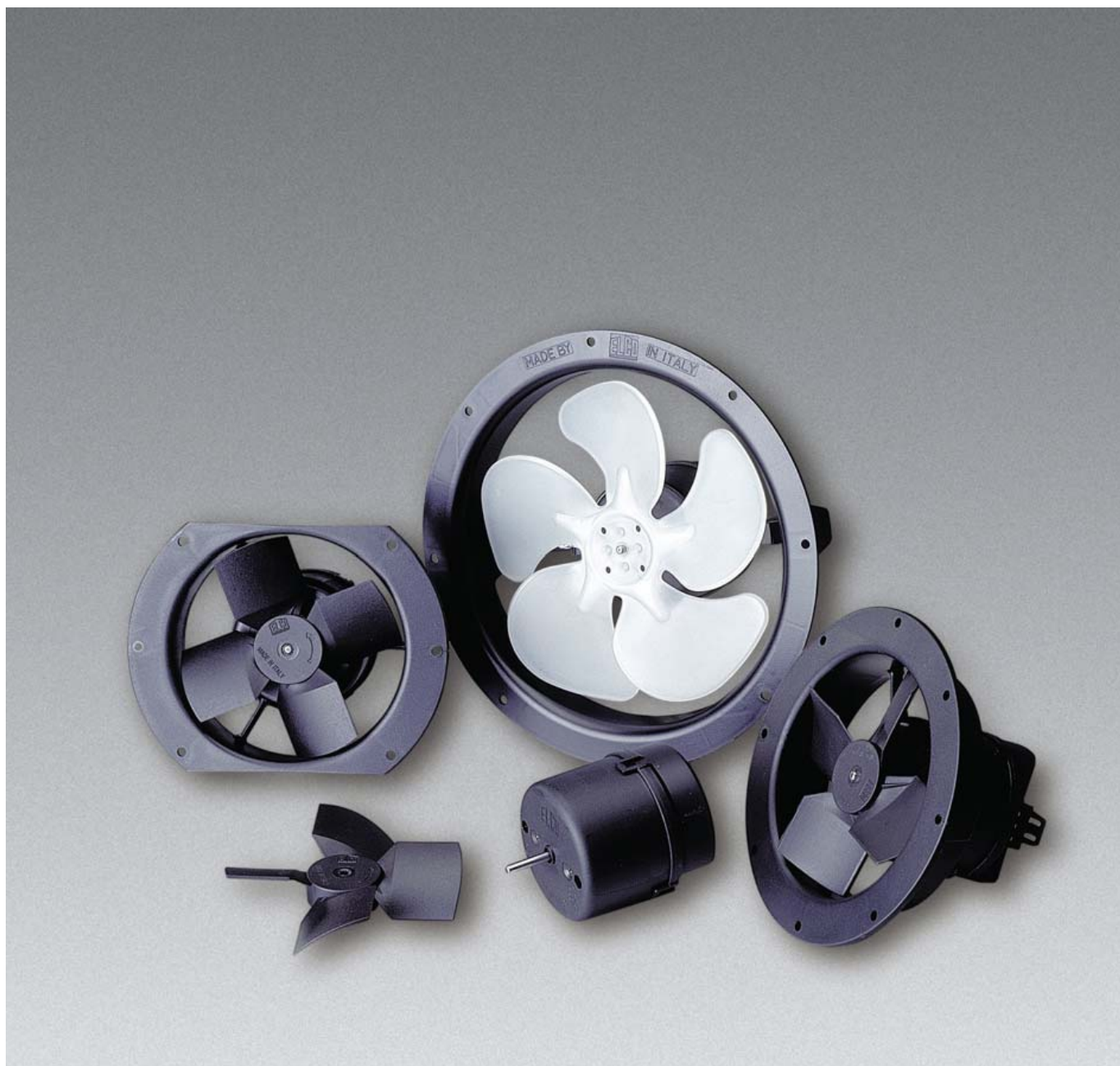


Silniki typu „M58”

Wentylatory serii M58 są zaprojektowane dla potrzeb chłodnictwa przemysłowego, komercyjnego oraz małych agregatów.

M58 series motors

The fans of the M58 series are designed for industrial refrigeration, commercial refrigeration and small condensing units.

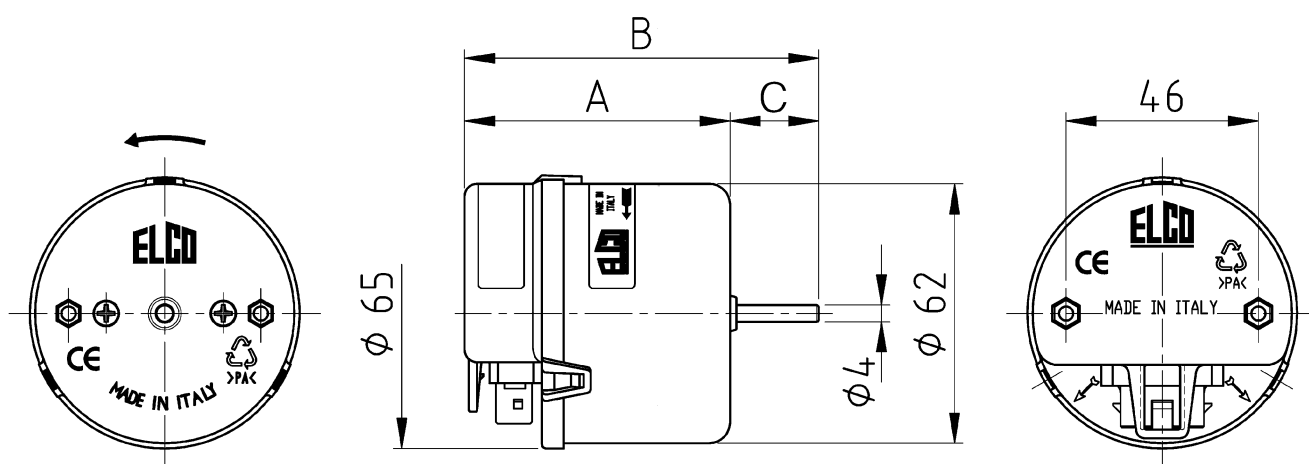


Silniki typu „M58”

M58 series motors

Silniki serii M58 są silnikami biegunowymi; z 2 biegunami, obudową z tworzywa, klasą ochrony B, zaprojektowane dla nominalnego zasilania 230V, 50-60Hz, z mocą wyjściową 1-2W. Z samosmarującymi się oraz samoregulującymi się łożyskami, z 4mm wałem, z obrotami przeciwnymi do wskazówek zegara, impedancyjną ochroną wirnika, zgodne z EN 60335-1 CENELEC. Z możliwością montażu pionowego i poziomego w zakresie temperatur -30°C.. +40°C.

The M58 series motors are shaded pole motors, 2 poles, with plastic body, protection class B, designed for a nominal tension of 230V, 50-60Hz, output power 1-2W. Self-lubricating and self-aligning sleeve bearings, 4mm shaft diameter, CCW rotation shaft view, impedance locked rotor protection, complying with EN 60335-1 CENELEC standards. Suitable for horizontal and vertical mounting, within an ambient temperature range of -30°C.. +40°C.



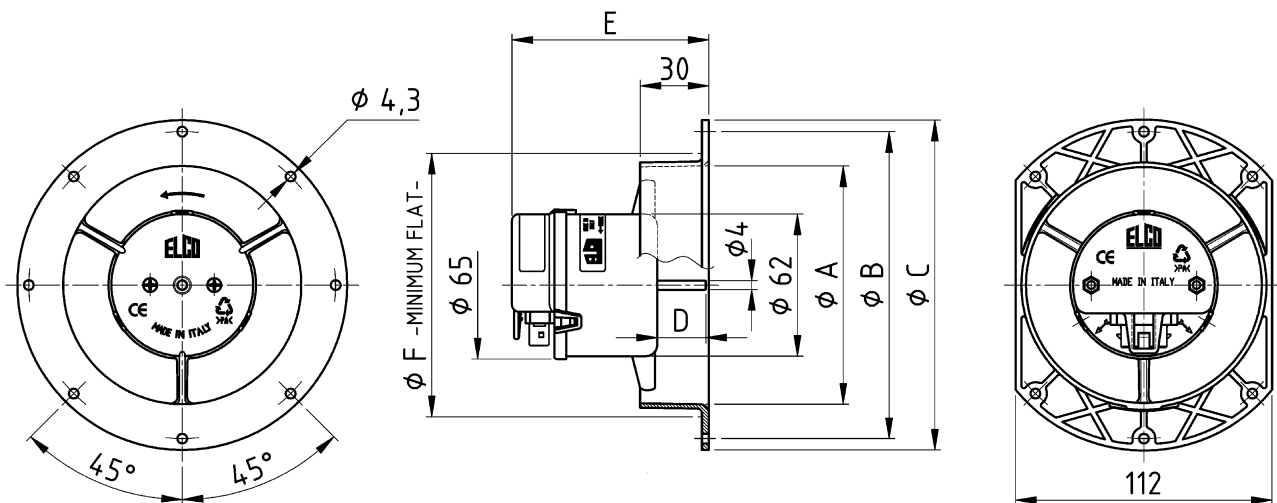
Numer części part number	Opis Description	Volt	Hz	Moc wyjściowa, Power out W	Moc wejściowa, Power in W	Natężenie, Amp	RPM	Prędkość speed	A	B	C
4-032-001	M58 1-12	230	50/60	1,0	10	0,07	2500	1	63,5	84,7	21
4-032-007	M58 1-20	230	50	1,0	15	0,10	1300	1	73,5	91,7	18
4-032-008	M58 1,5-30	230	50	1,5	18	0,12	1600	1	73,5	91,7	18
4-032-009	M58 1-30	127	60	1,0	22	0,27	1800	1	73,5	91,7	18

Silniki typu „M58”

M58 series motors

Wentylatory w całości wykonane z termoplastycznego tworzywa wyposażone są w silniki M58, opisane na stronie 32. Śmigła opisane na stronach 34 oraz 35, dostarczane są osobno.

Fans entirely made of thermoplastic material, equipped with M58 motor, as described in page 32 and ring. Fan blades are supplied separately and are illustrated in pages 34 and 35.



Wydajność – Performance

Numer części part number	Opis Description	Volt	Hz	Moc wyjściowa, Power out W	Moc wejściowa, Power in W	Natężenie, Amp	RPM	Prędkość speed	Form
4-032-002	M58 1-12-100	230	50/60	1,0	10	0,07	2500	1	A
4-032-003	M58 1-12-100-S	230	50/60	1,0	10	0,07	2500	1	B
4-032-004	M58 1-20-154	230	50	1,0	15	0,10	1300	1	A
4-032-005	M58 1,5-30-154	230	50	1,5	18	0,12	1600	1	A
4-032-006	MA58 1-30-154	127	60	1,0	22	0,27	1800	1	A

Wymiary - Dimensions

Numer części part number	Opis Description	A	B	C	D	E	F
4-032-002	M58 1-12-100	104	134	144	21	86	115
4-032-003	M58 1-12-100-S	104	134	144	21	86	115
4-032-004	M58 1-20-154	160	190	200	18	86	168
4-032-005	M58 1,5-30-154	160	190	200	18	86	168
4-032-006	MA58 1-30-154	160	190	200	18	86	168

Śmigła z aluminium

Aluminium fan blades

Zakres śmigieł z aluminium o średnicy 96 mm dostępny jest w wersjach ssącej i tłocznej. Specjalnie zaprojektowane aby współpracować z silnikami M58.

This aluminium fan blades range is available with 96 mm diameter, sucking and blowing version. Specifically designed to be fitted to M58 fan motors.

Dodatek – Symbolika oznaczeń silników ELCO

N: typ silnika

E: typ obudowy **E=** - aluminiowa (Europa) **P=** z tworzyw sztucznych

T: ułożyskowanie **T=** Tradycyjne łożysko ślizgowe **C=** z łożyskiem kulkowym

5: numer, który określa możliwe sposoby montażu (można odczytać znaczenie w katalogu)
(np: **7** = różne - montaż nie standardowy)

T: rodzaj użytego kabla **T=** Trzy przewody **B=** Dwa przewody **C=** bez przewodu **U=** jeden przewód **Q=** cztery przewody

34: moc wyjściowa silnika (np. : 5 , 10, 16, 25, 34 W)

P: rodzaj zabezpieczenia **P=** Zabezpieczenie termiczne **Z=** Impedancja **N=** bez ochrony

V: to rodzaj certyfikacji **V=** certyfikacja VDE , **U=** certyfikacja UL , **N=** bez certyfikacji , **S=** certyfikacja CSA , **C=** certyfikacja CCC

N: wyposażenie **N=** bez akcesorii , **A=** z pierścieniem , **S=** z uchwytem , **R=** z siatką

0: nominalne napięcie **0=** 230/240V **2=** 230v **3=** 115V

01: to kolejny numer wewnętrzny

O firmie LNS



Firma LNS to przedsiębiorstwo zaopatrujące w potrzebne podzespoły najlepszych polskich producentów z branży chłodniczej.

Naszym głównym celem jest dostarczanie produktu wraz z profesjonalnym wsparciem technicznym i profesjonalnym marketingiem produktów oraz rozwiązań technologicznych naszych partnerów.

LNS charakteryzuje dynamika, otwartość na nowinki technologiczne oraz szybka realizacja zamówień. Obejmujemy swoim działaniem obszar całej Polski. Starannie przemyślane decyzje inwestycyjne, rzetelność i odpowiedzialność w wywiązywaniu się z przyjmowanych zobowiązań, pozwoliły firmie na uzyskanie stabilnej pozycji na rynku.

Nasze doświadczenie zapewnia klientom kompleksową i profesjonalną obsługę sprzedaży. Jedynie sześć lat zajęło nam wypracowanie silnej pozycji na rynku chłodniczym i zdobycie zaufania wielu dostawców, których obecnie reprezentujemy.

Doskonale dostosowaliśmy się do potrzeb naszych klientów, dzięki czemu dziś jesteśmy w stanie oferować najwyższej klasy produkty po atrakcyjnych cenach.

Jesteśmy otwarci na niestandardowe rozwiązania - przyjmujemy indywidualne zamówienia, omawiamy szczegóły i dostosowujemy ofertę, aby sprostać wymogom i najwyższym standardom.

Firma LNS autoryzowany dystrybutor firm:





NOWE ENERGOOSZCZĘDNE SILNIKI DO WENTYLATORÓW ECM FIRMY ELCO

Zamknięte w obudowie z tworzywa termoplastycznego, pobierają **do 70% mniej energii** oraz **wydzielają mniej ciepła** do obiegu chłodniczego, co pozwala na **jeszcze większą oszczędność!**

- ▶ OSZCZĘDNOŚĆ
- ▶ TECHNOLOGIA
- ▶ IP 66
- ▶ OCZEKIWANA ŻYWOTNOŚĆ +10 LAT
- ▶ EKOLOGIA
- ▶ WYSOKA WYDAJNOŚĆ
- ▶ PROSTY DESIGN



ECO 



EKOLOGICZNE I ENERGOOSZCZĘDNE
ROZWIĄZANIA W CHŁODNICTWIE

WYŁĄCZNY DYSTRYBUTOR



Zeskanuj kod QR
i dowiedz się więcej





Zeskanuj kod i poznaj nas lepiej



www.lns.com.pl

MINISTRY OF REFRIGERATION

LNS Sp. z o.o.
ul. Międzyleska 4,
50-514 Wrocław
tel. +48 500 866 333
www.lns.com.pl
info@lns.com.pl