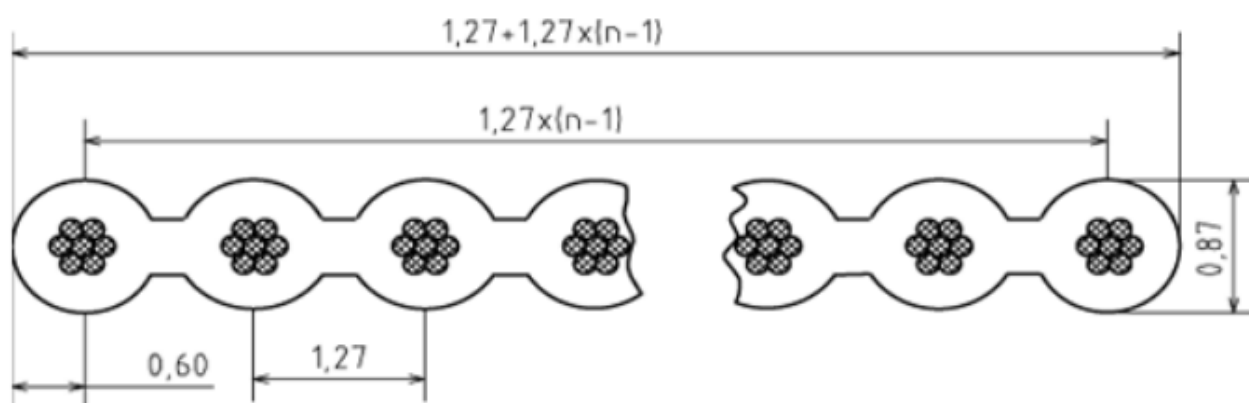


Кабель шлейф цветной шаг 1,27мм RCA-...

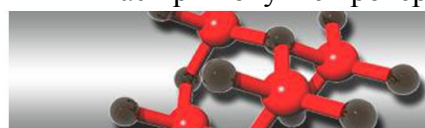


Характеристики

- материал проводника: луженая медь
- токопроводящая жила: 7x0,1 мм
- материал изоляции: поливинилхлорид
- толщина изоляции: 0,38 мм
- шаг проводников: 1,27 мм
- количество проводников: 10 / 14 / 16 / 20 / 26 шт
- емкость: 40 пФ/м
- импеданс: 115 Ом
- задержка сигнала: 4,6 нс/м
- сопротивление изоляции: не менее 1ГОм/м
- рабочее напряжение: до 300 В
- температура: -20°C ... +80°C



Внимание! Описание товара носит информационный характер и может отличаться от описания, представленного в технической документации производителя. Убедительно просим Вас при покупке проверять наличие желаемых функций и характеристик.



Сеть магазинов

КВАРЦ

Радиодетали и электронные компоненты

107023, Москва, ул. Буженинова, д. 16
телефон: +7(495)963-6120
факс: +7(495)963-4994
e-mail: quartz1@quartz1.ru

111123, Москва, шоссе Энтузиастов, д. 31
телефон: +7(495)788-8899 *многоканальный*
e-mail: mgz@quartz1.ru
<http://www.quartz1.com>