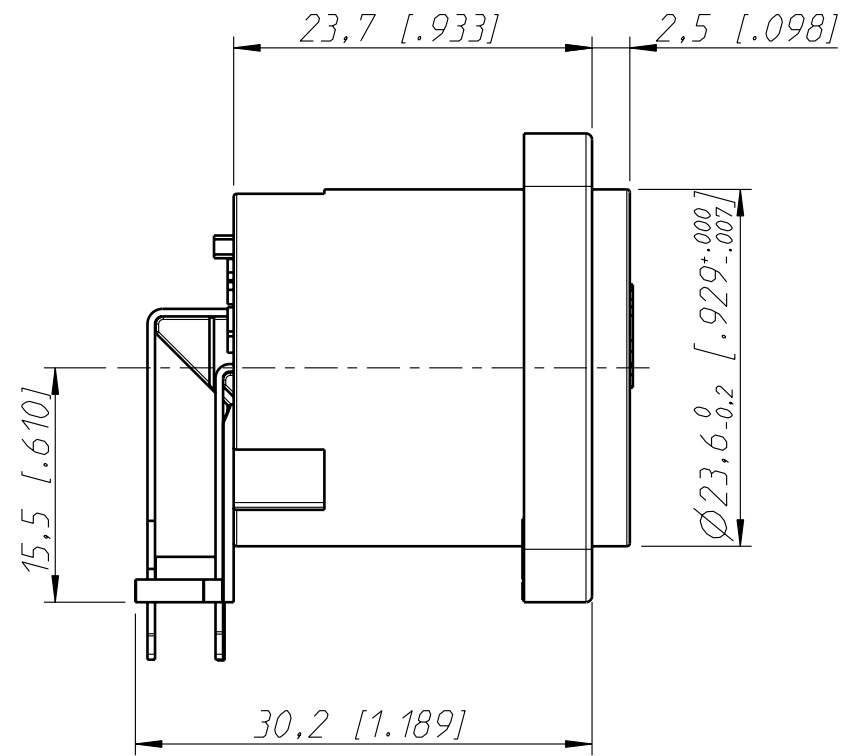
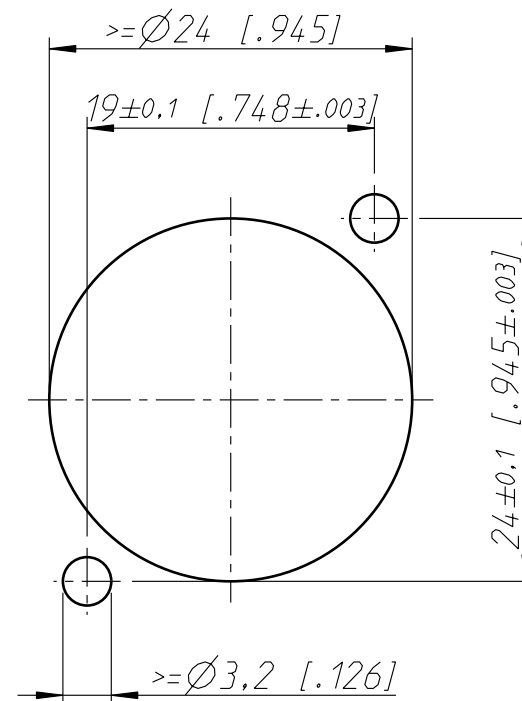
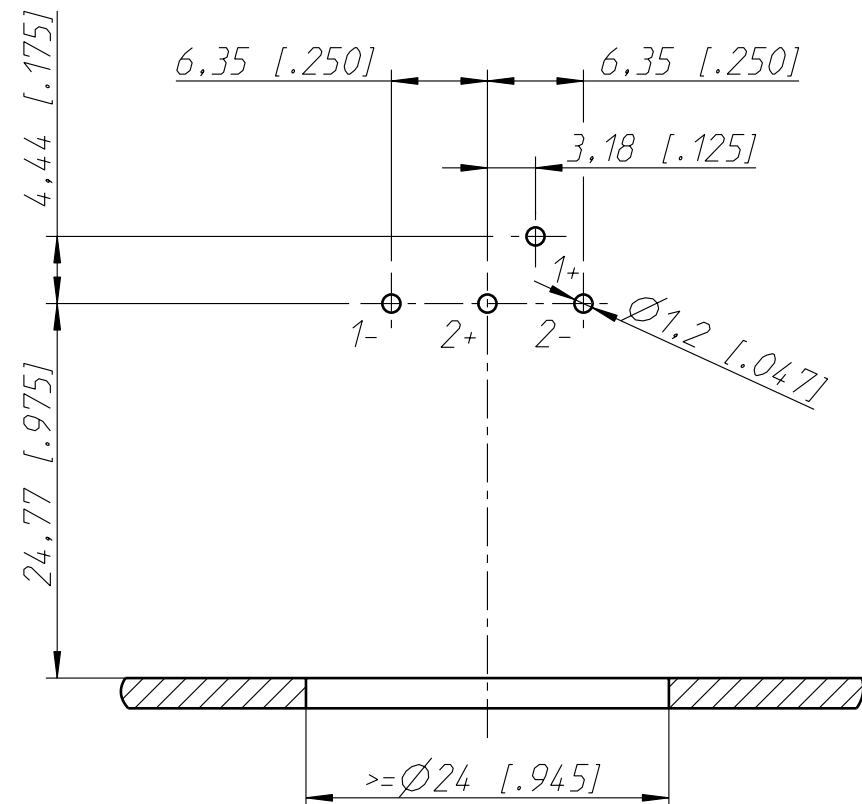
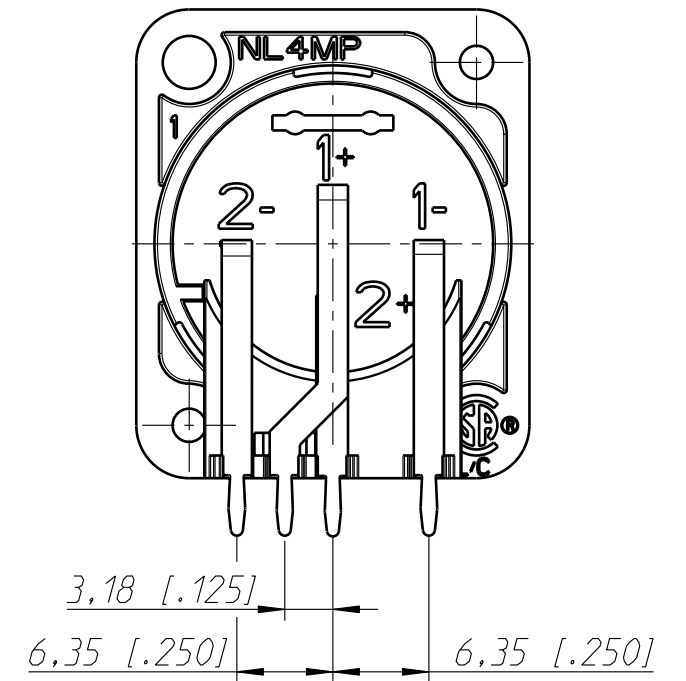


Print-Bohrplan (Bestückungsseite)
PCB-Layout (component side)



Frontplattenausschnitt (Rückseite)
Panel Cutout (rear side)



Allgemeintoleranzen ISO 2768-m	Werkstoff	Maßstab:	Datum	Name	
Zeichnung urheberrechtlich geschützt (DIN 34) (C)	-	2:1 (A3)	Gezeichnet	26.05.03	Stupp
			Freigegeben	-	-
			Geaendert	25.05.04	Mijatovic
Benennung		NL4MD-H-3 NL4MD-H-3	Aend.-Nr. 155-2004	Aend.-Index A	
NEUTRIK AG FL-9494 SCHAAN		Zeichn. Nr.	ST-NL4MD-H-3		
		Ersatz fuer:	Blatt 1 von 1 Bl.		