

Генераторы (осцилляторы)



ГК23-УН КВАРЦЕВЫЙ ГЕНЕРАТОР, УПРАВЛЯЕМЫЙ НАПРЯЖЕНИЕМ аЦО.229.001 ТУ

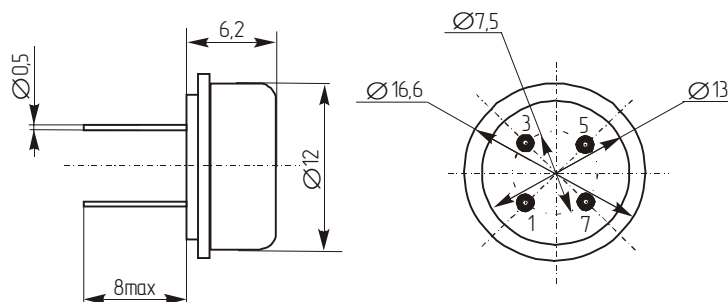
Основные параметры

Диапазон частот, МГц	5...30 (ряд значений)
Пределы перестройки частоты, $\times 10^{-6}$, не менее	± 100
Напряжение управления, В	0...7
Температурная нестабильность частоты, $\times 10^{-6}$, не более:	± 40
Выходное напряжение, В, не менее	0,15
Масса, г, не более	4

Условия эксплуатации

Интервал рабочих температур, $^{\circ}\text{C}$	-40...+70
Синусоидальная вибрация:	
диапазон частот, Гц	1...2000
ускорение, м/с^2 (g)	100 (10)
Многokратный удар с ускорением, м/с^2 (g)	400 (40)
Одиночный удар с ускорением, м/с^2 (g)	1500 (150)
Линейные нагрузки с ускорением, м/с^2 (g)	250 (25)

Внешний вид, габаритные размеры (мм) и подключение выводов



- 1 - выход
- 3 - $U = +6,3$ В
- 5 - $U = -6,3$ В
- 7 - $U = 0 - 7$ В

Реальный размер



Генераторы (осцилляторы)

ГК24-УН КВАРЦЕВЫЙ ГЕНЕРАТОР, УПРАВЛЯЕМЫЙ НАПРЯЖЕНИЕМ ОДО.338.045 ТУ

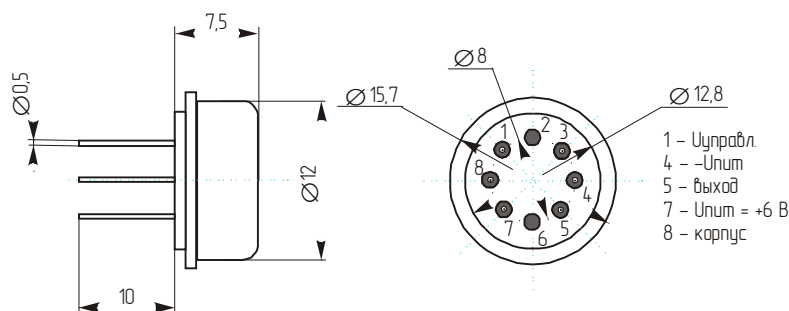
Основные параметры

Диапазон частот, МГц	
ГК24-УН-11БП	11...18,5
ГК24-УН-13БР	18,5
Пределы перестройки частоты, $\times 10^{-6}$, не менее	
ГК24-УН-11БП	600
ГК24-УН-13БР	540
Напряжение управления, В	
ГК24-УН-11БП	0...16
ГК24-УН-13БР	0...5
Температурная нестабильность частоты, $\times 10^{-6}$, не более:	± 40
Масса, г, не более	4

Условия эксплуатации

Напряжение питания, В, $\pm 1\%$	6
Интервал рабочих температур, $^{\circ}\text{C}$	-40...+70
Синусоидальная вибрация:	
диапазон частот, Гц	10...2000
ускорение, м/с^2 (g)	100 (10)
Множественный удар с ускорением, м/с^2 (g)	400 (40)
Одиночный удар с ускорением, м/с^2 (g)	1500 (150)
Линейные нагрузки с ускорением, м/с^2 (g)	200 (20)

Внешний вид, габаритные размеры (мм) и подключение выводов



Реальный размер

