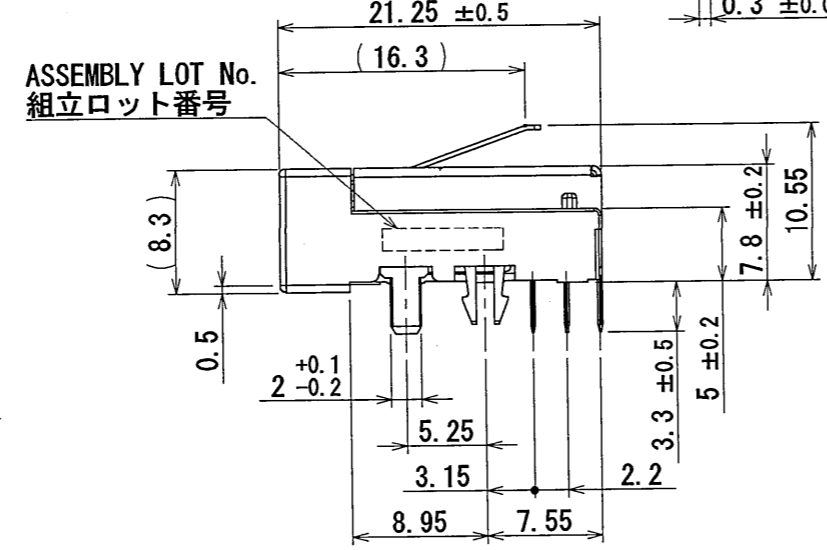
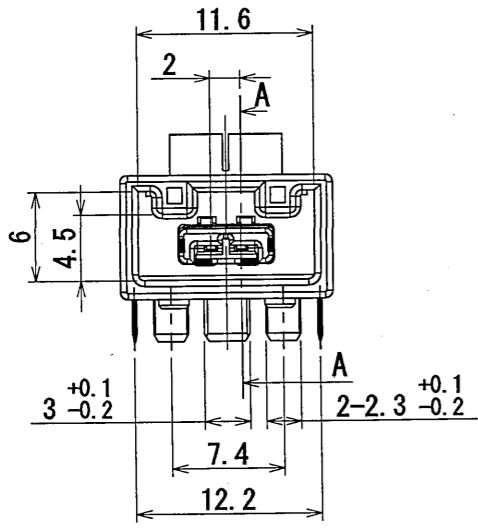
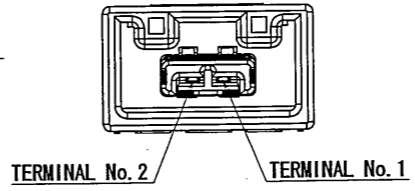
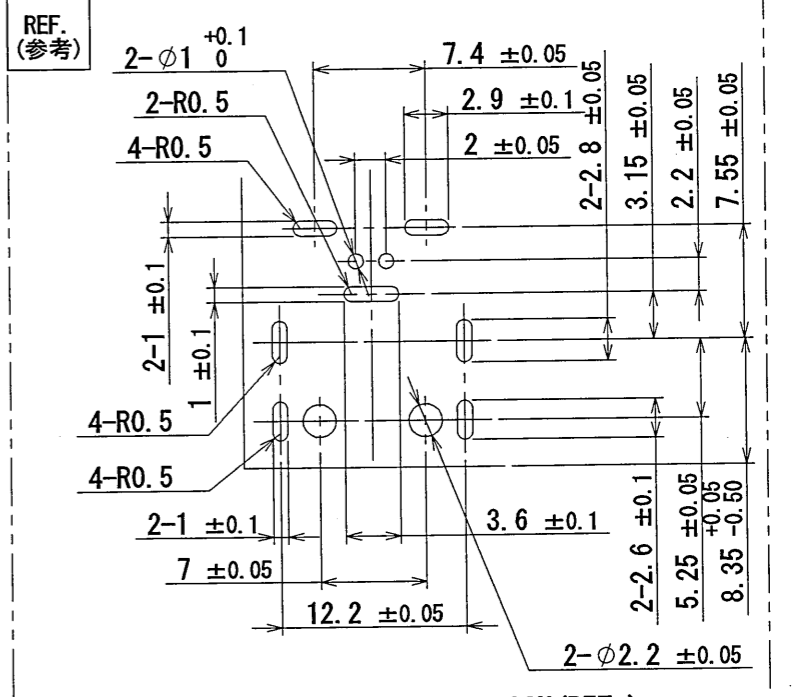
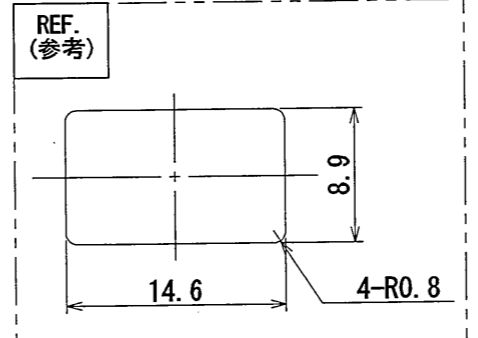
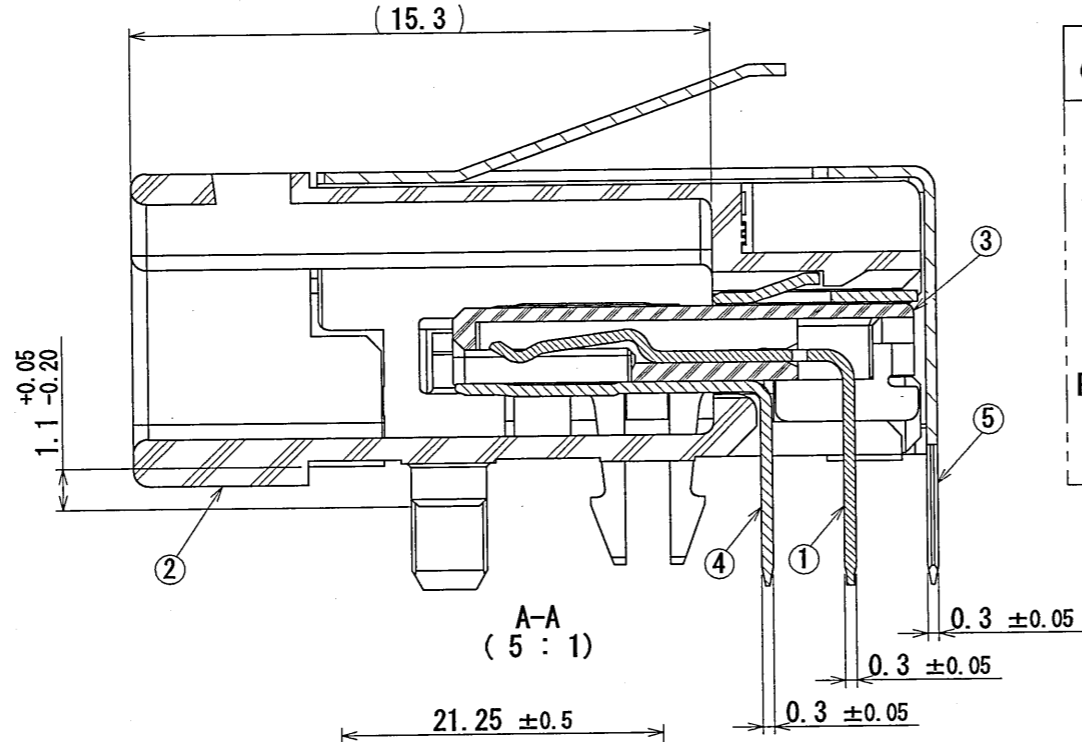
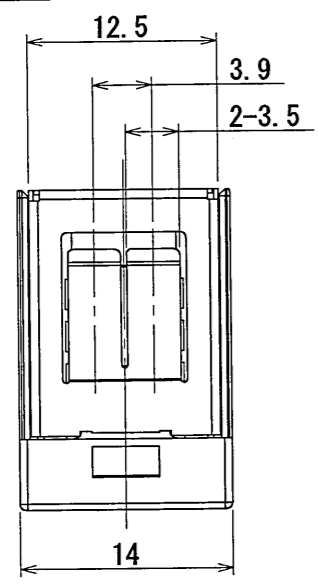
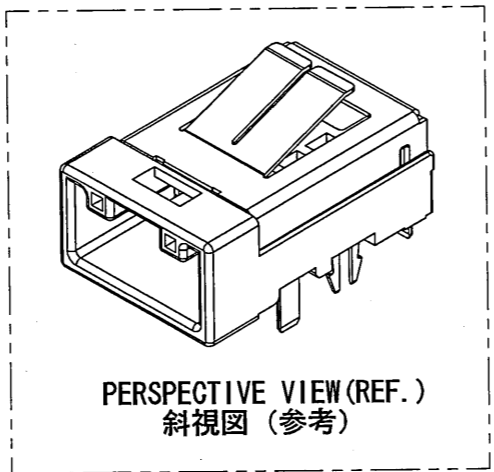
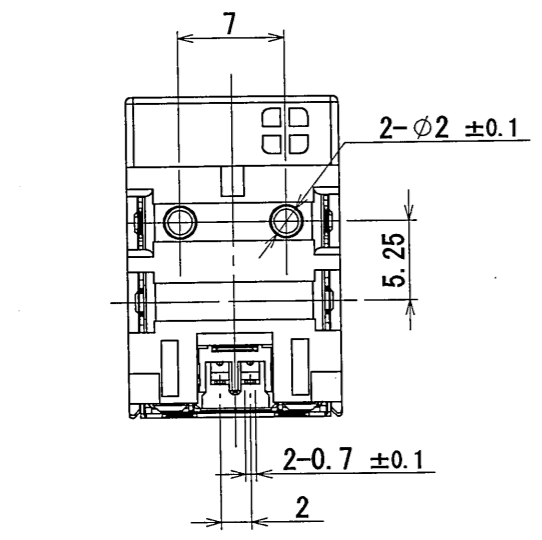


6LZ011CS
(CON DRAWING) 台架図

版数 REV.	年月日 DATE	DCN No.	変更内容 DESCRIPTION	製図 DR.	担当 CHK.	査閲 APPD.	承認 APPD.
---------	----------	---------	------------------	--------	---------	----------	----------



- NOTE 1. APPLICABLE PRINTED CIRCUIT BOARD: THICKNESS 1.6mm.
 2. TERMINAL NUMBER OF THE CONNECTOR IS SHOWN IN ABOVE FIGURE.
 3. RECOMMENDED PANEL POSITION IF CONNECT PANEL AND CONNECTOR SHELL AS GROUND.
 (DISTANCE BETWEEN P.C.B TO PANEL): 8.8±0.2mm
- 注 1. 適用プリント基板: 板厚 1.6mm.
 2. コネクタの端子番号は上図による。
 3. 筐体にグランド接続する場合の筐体推奨位置 (基板上面から筐体内面までの距離): 8.8±0.2mm

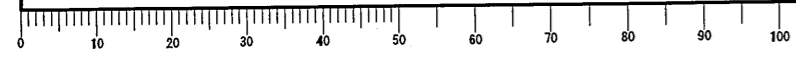


特別管理品目
SPECIAL CONTROL ITEM
MX (AUTO)

5	SHELL	1	COPPER ALLOY	TIN PLATING	
4	GND TERMINAL	1	COPPER ALLOY	TIN PLATING	
3	HOUSING B	1	LCP-GF35		COLOR:NATURAL
2	HOUSING A	1	SPS-GF30		COLOR:LIGHT BLUE
1	TERMINAL	2	COPPER ALLOY	SELECTIVE GOLD PLATING SELECTIVE TIN PLATING	
符号 NO.	名称 DESCRIPTION	個数 QTY.	材料 MATERIAL	仕上 FINISH	備考 REMARKS

仕様書 (SPECIFICATION) JACS-10666	第1版 (ORIGINAL DATE) 24/Feb/2010	尺度 (SCALE) 2:1	シリーズ (SERIES) MX48	日本航空電子工業株式会社
一般公差 (GENERAL TOLERANCE) 寸法 (DIMENSION) ±0.3 × ±0.3 ×× ±0.3 ××× ±	角度 (ANGLES) ×° ± ×°×' ±	製図 DR. —	名称 (TITLE) MX48002NQ1 (キタワ: A 水色)	JAE JAPAN AVIATION ELECTRONICS INDUSTRY, LTD.
		担当 CHK. S. KITAMURA	質量 (MASS)	図面番号 (DRAWING NO.) SJ110279
		査閲 APPD. —		版数 (REV.) 1
		承認 APPD. <i>(Signature)</i>		

DCF-C-212E (05.08)



Mouser Electronics

Authorized Distributor

Click to View Pricing, Inventory, Delivery & Lifecycle Information:

[JAE Electronics:](#)

[MX48002NQ1](#) [MX48002HQ6R200](#)