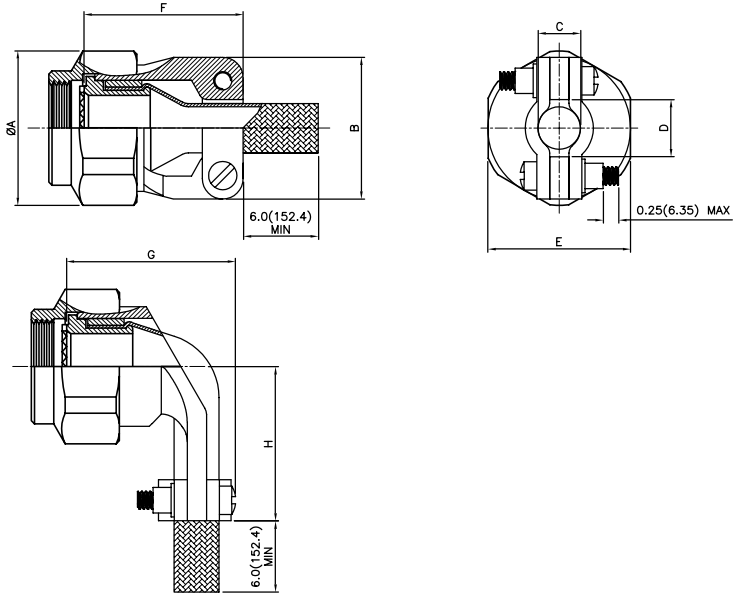


STRAIN RELIEF EMI/RFI



Amphenol Part Number					
BML1	S	S	K	10	W
Basic Part #	Angle	Coupling	Connector Group	Shell Size (Table I)	Material & Finish (Table II)
	S: Straight A: 90	S: Self Lock	K: MIL-DTL-38999 Series I & II L: MIL-DTL-38999 Series III & IV		

Table I

Size Number	ØA MAX.		B MAX.		C		D MIN.		E HEX		F		G MAX.		H MAX.	
	Inch	mm	Inch	mm	0.031	0.78	Inch	mm	Inch	mm	Inch	mm	Inch	mm	Inch	mm
					Inch	mm										
8	0.858	21.79	0.880	22.40	0.219	5.60	0.220	5.60	0.750/0.736	19.05/18.69	0.780/0.939	19.81/23.85	1.128	28.65	0.940	23.88
10	0.984	24.99	0.940	23.90	0.264	6.70	0.270	6.90	0.875/0.860	22.23/21.84	0.860/1.059	21.84/26.90	1.168	29.67	1.000	25.40
12	1.157	29.39	1.120	28.40	0.344	8.70	0.350	8.90	1.000/0.980	25.40/24.89	0.950/1.199	24.10/30.45	1.248	31.70	1.120	27.69
14	1.280	32.51	1.190	30.20	0.435	11.05	0.470	11.90	1.125/1.100	28.58/27.94	0.950/1.199	24.13/30.45	1.368	34.75	1.190	30.23
16	1.406	35.71	1.440	36.60	0.540	13.72	0.550	14.00	1.250/1.224	31.75/31.09	1.080/1.329	27.43/33.75	1.448	36.78	1.370	34.89
18	1.516	38.51	1.560	39.60	0.620	15.75	0.620	15.70	1.438/1.407	36.52/35.73	1.140/1.509	28.90/38.33	1.528	38.61	1.440	36.58
20	1.642	41.51	1.690	42.90	0.695	17.65	0.700	17.80	1.500/1.469	38.10/37.31	1.200/1.609	30.50/40.87	1.648	41.86	1.560	39.67
22	1.768	44.91	1.750	44.50	0.770	19.56	0.780	19.80	1.625/1.581	41.28/40.16	1.330/1.759	33.80/44.68	1.688	42.88	1.690	42.85
24	1.890	48.01	1.880	47.80	0.820	20.83	0.850	21.60	1.750/1.690	44.45/42.93	1.450/1.859	36.80/47.22	1.758	44.65	1.810	46.02

Finish Code	Material & Finish
W	Aluminum Alloy, Cadmium Olive Drab
N	Aluminum Alloy/ Electroless Nickel

For More Finish Refer PSTDBS256

Mouser Electronics

Authorized Distributor

Click to View Pricing, Inventory, Delivery & Lifecycle Information:

Amphenol:

[BML1SSL10N](#) [BML1SSL20W](#) [BML1SSL24W](#) [BML1ASK12N](#) [BML1ASL12W](#) [BML1ASK10W](#) [BML1SSK12W](#)
[BML1SSK18N](#) [BML1SSL12N](#) [BML1SSK22N](#) [BML1ASK18N](#) [BML1ASL10W](#) [BML1SSK24W](#) [BML1SSL18W](#)
[BML1SSL20N](#) [BML1ASL14N](#) [BML1ASL16N](#) [BML1SSK14N](#) [BML1ASK18W](#) [BML1SSK18W](#) [BML1SSL10W](#)
[BML1ASK10N](#) [BML1SSK24N](#) [BML1ASK20N](#) [BML1ASL14W](#) [BML1ASL22W](#) [BML1ASK20W](#) [BML1ASL10N](#)
[BML1ASL24W](#) [BML1ASL22N](#) [BML1ASL18N](#) [BML1ASK14N](#) [BML1ASK12W](#) [BML1ASL20W](#) [BML1ASL24N](#)
[BML1SSL22W](#) [BML1ASK22N](#) [BML1ASK22W](#) [BML1SSK20W](#) [BML1SSL12W](#) [BML1SSK20N](#) [BML1SSL24N](#)
[BML1SSL16W](#) [BML1SSL18N](#) [BML1SSL22N](#) [BML1ASK16W](#) [BML1ASL16W](#) [BML1ASL12N](#) [BML1SSK10W](#)
[BML1SSK16N](#) [BML1SSK22W](#) [BML1SSL16N](#) [BML1SSK12N](#) [BML1SSK16W](#) [BML1SSK14W](#) [BML1SSL14W](#)
[BML1SSL14N](#) [BML1ASK24W](#) [BML1ASK14W](#) [BML1ASL20N](#) [BML1SSK10N](#) [BML1ASK16N](#) [BML1ASK24N](#)
[BML1ASL18W](#) [BML1SSL08W](#) [BML1SSK08W](#) [BML1ASK08N](#) [BML1SSL08N](#) [BML1SSK08N](#) [BML1ASK08W](#)
[BML1ASL08N](#) [BML1ASL08W](#)