

R 115 666
Série SUBCLIC A

TITRE
EMBASE FEMELLE COUDEE
POUR CIRCUIT IMPRIME

TITLE
FEMALE RECEPTACLE RIGHT
ANGLE, FOR PRINTED CIRCUIT
BOARD

NORMALISATION
IEC : _____
CECC : _____

SPECIFICATIONS
MIL : _____

CABLES /

CABLES

CARACTERISTIQUES
Impéd. caract. : 50 Ω : Nominal imp.
Fréq. d'utilisat. : 0 à 4 Ghz : Freq. range
R.O.S. : / : V.S.W.R.
Tension tenue : 1000 V. eff : Proof. voltage

PROPERTIES
Catégorie climatique : -65°C + 165°C : Climatic range
Tenue : Axiale avant
cont. cent. : Axiale 2 sens
 Rotation : In. cont.
 Immobil. totale : motion

DNSTRUCTION
Revêtement c. masse : Or
Revêtement corps : Or
Revêt. cont. cent. : Or

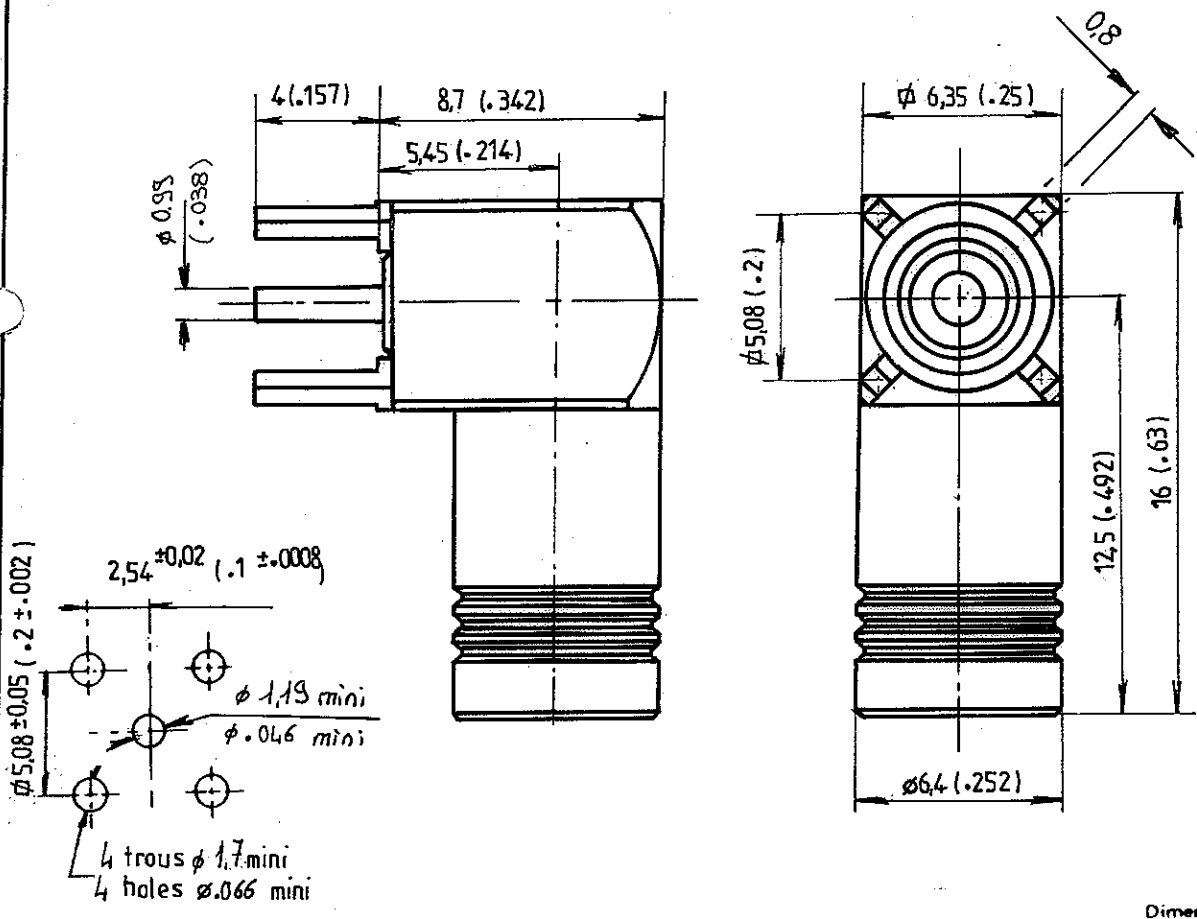
CONSTRUCTION
Masse plating : Gold
Body plating : Gold
Inner contact : Gold

Partie métallique : Laiton + Cuprobéryllium
Partie métal. élast. : Cuprobéryllium + bronze

metallic parts : Brass + Beryllium copper
metallic resilient parts : Beryllium copper + bronze

Isolant : PTFE
Joint : /

Insulator : PTFE
Gasket : /



Dimensions en mm

| | | | | | | | | |
|-----------------|---------|----------|---------|------|---------------|--|--|--|
| DOSSIER D'ETUDE | Dessiné | PERRIN.Y | Vérifié | I.P. | MODIFICATIONS | | | |
| | NOM | PERRIN.Y | | | | | | |
| | DATE | 12-10-87 | | | | | | |
| | VISA | | | | | | | |

R INC GMBH
il réservons le droit d'apporter toute modification jugée
indicatif. Dans le but constant d'améliorer nos produits
Ces renseignements sont donnés

Mouser Electronics

Authorized Distributor

Click to View Pricing, Inventory, Delivery & Lifecycle Information:

[Radial:](#)

[R115666000](#)