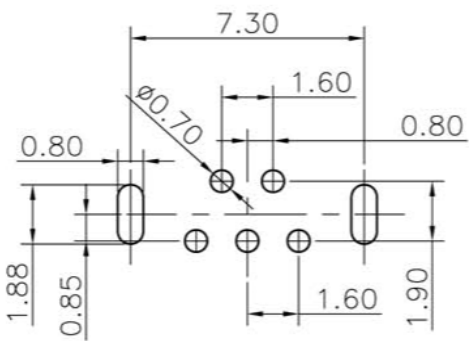
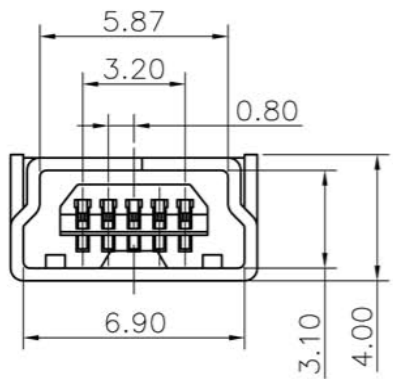
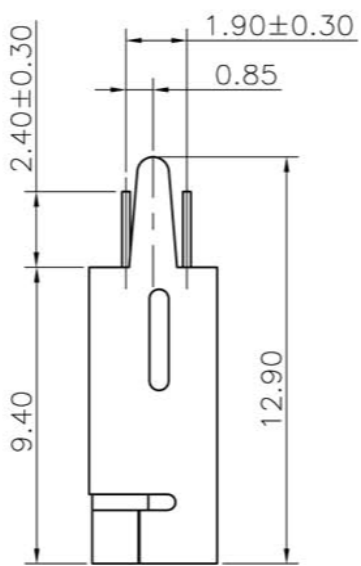
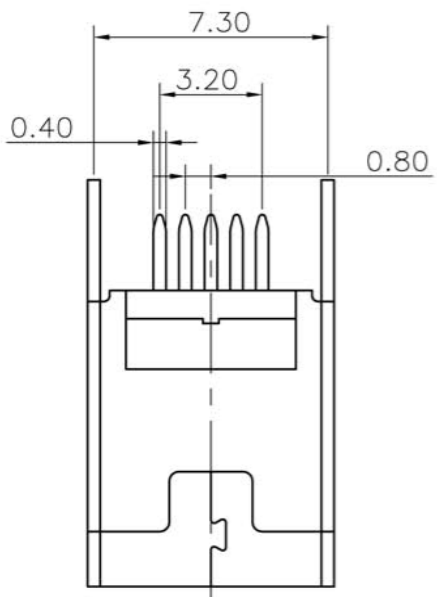


# Kinghelm®

REV.	ECN.NO.	APPD.
A	/	LXQ



RECOMMENDED PCB LAYOUT

备注:

- 电气性能:  
 接触阻抗: 50 毫欧 (最大)  
 绝缘阻抗: 100 兆欧 (最小)  
 耐高压: 100V AC 一分钟
- 材料:  
 胶芯: LCP  
 端子: 磷铜C5191  
 外壳: 黄铜C2680
- 电镀:  
 端子:  
     接触区域镀金  
     焊接区镀亮锡40u"min  
 外壳:  
     全区域镀镍40u"min

TOLERANCE UNLESS OTHERWISE SPECIFIED		深圳市金航标电子有限公司		WWW.BDS666.COM	
.XXX ±0.10	.XX ±0.20	.X ±0.30	.X' ±3'	.XX' ±2'	
			型号: KH-MINI-DIP180-5P-Cu		0755-83044319
APPROVED		PART NAME:	MINI 5P/F 180度 直插直脚		
CHECKED		PART No:			C
DRAWN	leixianqiang	PROJECTION:	UNIT:	SCALE	SHEET
DATE	2014.08.11		mm	1:1	10F1
					REV. A