



认证号: E134517



认证号: 40035869



特性

- 50A触点切换能力
- 灯负载控制能力高达5000W
- 马达负载控制能力达3HP
- 抗浪涌电流能力达500A/2ms
- 触点线圈间介质耐压4kV以上
- 具备手动开关调试功能
- 可供触点间隙为1.5mm继电器

触点参数

触点形式	1H, 1D, 1Z
接触电阻 ⁽¹⁾	≤20mΩ (1A 24VDC)
触点材料	AgSnO ₂
触点负载	1H,1D: 50A 277VAC, 1 x 10 ⁵ 次 (阻性负载) 5000W 240VAC, 3 x 10 ⁴ 次 (白炽灯) 16A 277VAC, 6000次 (电子镇流器) 3HP 277VAC, 3 x 10 ⁴ 次 (马达负载) 1Z: 40A 277VAC, 3 x 10 ⁴ 次 (阻性负载)
最大切换电压	440VAC
最大切换电流	50A
最大切换功率	1H: 12500VA / 1Z: 10000VA
最大持续工作电流	50A
机械耐久性	1 x 10 ⁶ 次
电耐久性	详见触点负载

备注: (1)上述值均为初始值。

线圈规格表

23°C

单线圈			
额定电压 VDC	动作、复归电压 VDC ⁽¹⁾⁽²⁾	脉冲宽度 ms	线圈电阻 x (±10%) Ω
6	≤4.8	≥ 50	24
9	≤7.2	≥ 50	54
12	≤9.6	≥ 50	96
24	≤19.2	≥ 50	384
48	≤38.4	≥ 50	1536

双线圈

额定电压 VDC	动作、复归电压 VDC ⁽¹⁾⁽²⁾	脉冲宽度 ms	线圈电阻 x (±10%) Ω
6	≤4.8	≥ 50	12+12
9	≤7.2	≥ 50	27+27
12	≤9.6	≥ 50	48+48
24	≤19.2	≥ 50	192+192
48	≤38.4	≥ 50	768+768

备注: (1)上述值均为初始值。

(2)以上动作、复归电压为继电器空载时的测试值。实际使用时请使用1~1.5倍额定电压驱动。

线圈参数

额定线圈功率	单线圈: 约1.5W; 双线圈: 约3.0W W型-单线圈: 约2.4W W型-双线圈: 约4.8W
--------	--

性能参数

绝缘电阻	1000MΩ (500VDC)	
介质耐压	线圈与触点间	4000VAC 1min
	断开触点间	1500VAC 1min
爬电距离 (输入输出间)	1H,1D: 8mm; 1Z: 6mm	
动作时间 (额定电压下)	≤15ms	
复归时间 (额定电压下)	≤15ms	
最大动作频率 (带载)	1H,1D: 20次/min 1Z: 10次/min	
冲击	稳定性	98m/s ²
	强度	980m/s ²
振动	10Hz ~ 55Hz 1.5mm 双振幅	
湿度	5% ~ 85% RH	
工作温度范围	-40°C ~ 70°C	
引出端形式	线圈引出端	印制电路板式
	负载引出端	印制电路板式/快速连接
重量	约32g	
封装形式	塑封型、防尘罩型	

备注: 上述值均为初始值。

安全认证

UL/CUL (AgSnO ₂)	1H	阻性: 50A 277VAC 白炽灯: 5000W 240VAC
	1Z	40A 277VAC
VDE	1H,1D	阻性: 50A 277VAC

备注: (1)表中未注明温度的负载, 均指环境温度为室温;

(2)以上仅列出了该产品认证的部分典型负载, 每个负载的详细测试条件不同, 因此电耐久性次数不一样, 如需了解详细情况, 请与我司联系。



宏发继电器

ISO9001、ISO/TS16949、ISO14001、OHSAS18001、IECQ QC 080000 认证企业

2020 Rev 1.00

线圈规格表

23°C

W型-单线圈

额定电压 VDC	动作、复归电压 VDC ⁽¹⁾⁽²⁾	脉冲宽度 ms	线圈电阻 x (1±10%) Ω
6	≤4.8	≥ 50	15
9	≤7.2	≥ 50	33.8
12	≤9.6	≥ 50	60
24	≤19.2	≥ 50	240
48	≤38.4	≥ 50	960

W型-双线圈

额定电压 VDC	动作、复归电压 VDC ⁽¹⁾⁽²⁾	脉冲宽度 ms	线圈电阻 x (1±10%) Ω
6	≤4.8	≥ 50	7.5+7.5
9	≤7.2	≥ 50	16.9+16.9
12	≤9.6	≥ 50	30+30
24	≤19.2	≥ 50	120+120
48	≤38.4	≥ 50	480+480

备注: (1) 上述值均为初始值。

(2) 以上动作、复归电压为继电器空载时的测试值。实际使用时请使用1~1.5倍额定电压驱动。

(3) W型指特殊特性码(W)。

订货标记示例

HFE10		-1/ 12	-H	1	S	T	-L2	-R	(W)	(XXX)	
继电器型号											
系列代号	1: 无手动开关, 无定位凸台 2: 有手动开关, 无定位凸台 3: 无手动开关, 有定位凸台 4: 有手动开关, 有定位凸台 5: 无定位凸台, 带手动开关, 反动作方向										
线圈电压	6, 9, 12, 24, 48VDC										
触点形式 ⁽¹⁾	H: 一组常开 D: 一组常闭 (无UL认证) Z: 一组转换 (HFE10-5不适用) (无VDE认证)										
引出脚类型 ⁽²⁾	1: 加长型引出 5: 宽脚引出 无: PCB安装引出 6: 加长折弯引出 7: 双PCB安装引出										
封装形式 ⁽³⁾	S: 塑封型(仅适用于-1, -3型) 无: 防焊剂型										
触点材料	T: AgSnO ₂										
线圈类型	L1: 单线圈磁保持					L2: 双线圈磁保持					
极性特点	R: 反极性 (如接线图示)					无: 标准极性 (如接线图示)					
特殊特性号(触点间隙)	(W): 约1.5mm触点间隙(仅适用于H型, 无认证)							无: 标准型			
特殊特性号 ⁽⁴⁾	XXX: 客户特殊要求 无: 标准型										

备注: (1) H表示继电器出厂时触点处于断开状态; D表示继电器出厂时触点处于闭合状态;

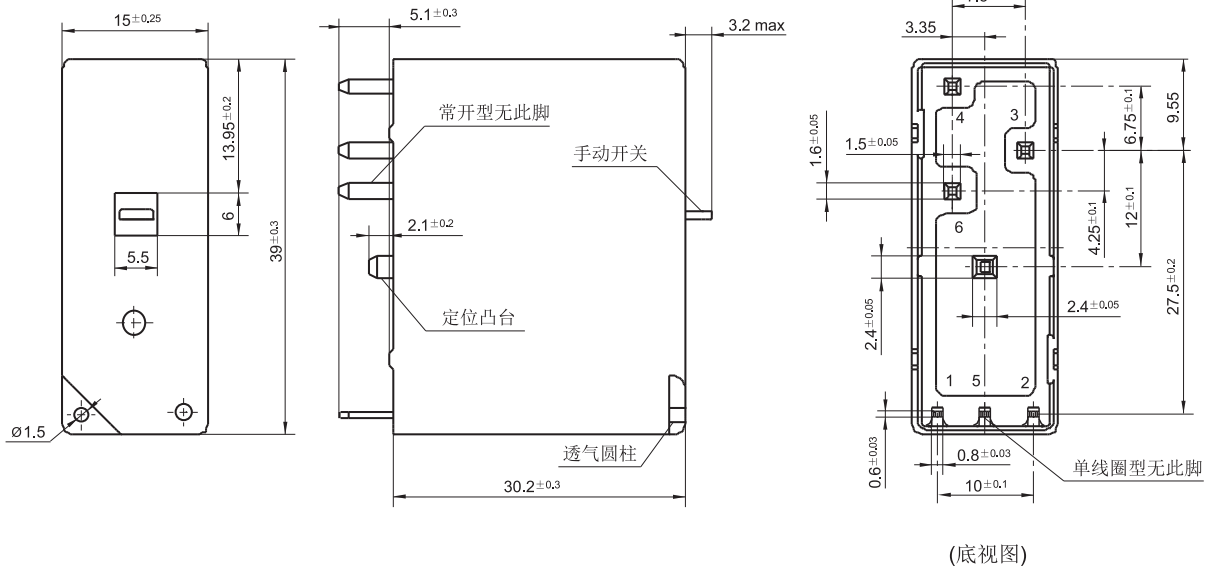
(2) 1型、5型、6型、7型仅适用于HFE10-1/□□□H、HFE10-2/□□□H;

(3) 当继电器装入PCB板后, 如需进行整体清洗, 请与我司联系确认, 以便提供合适的产品;

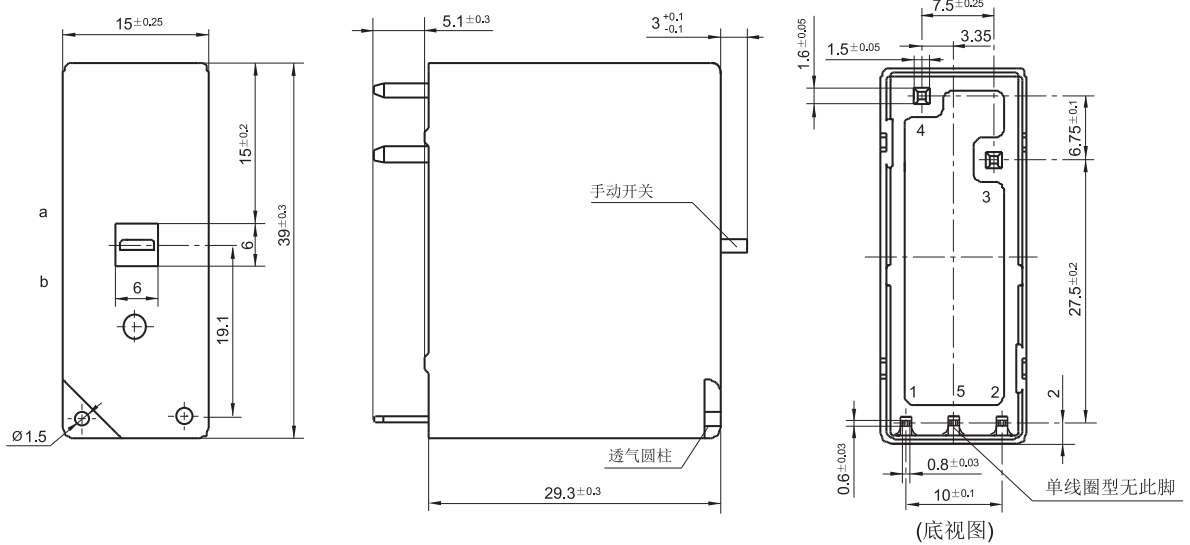
(4) 客户特殊要求由我司评审后, 按特性号的形式标识。例如: (399)表示特殊极性(详见特殊极性图)。

外形图

HFE10-1, HFE10-2, HFE10-3, HFE10-4



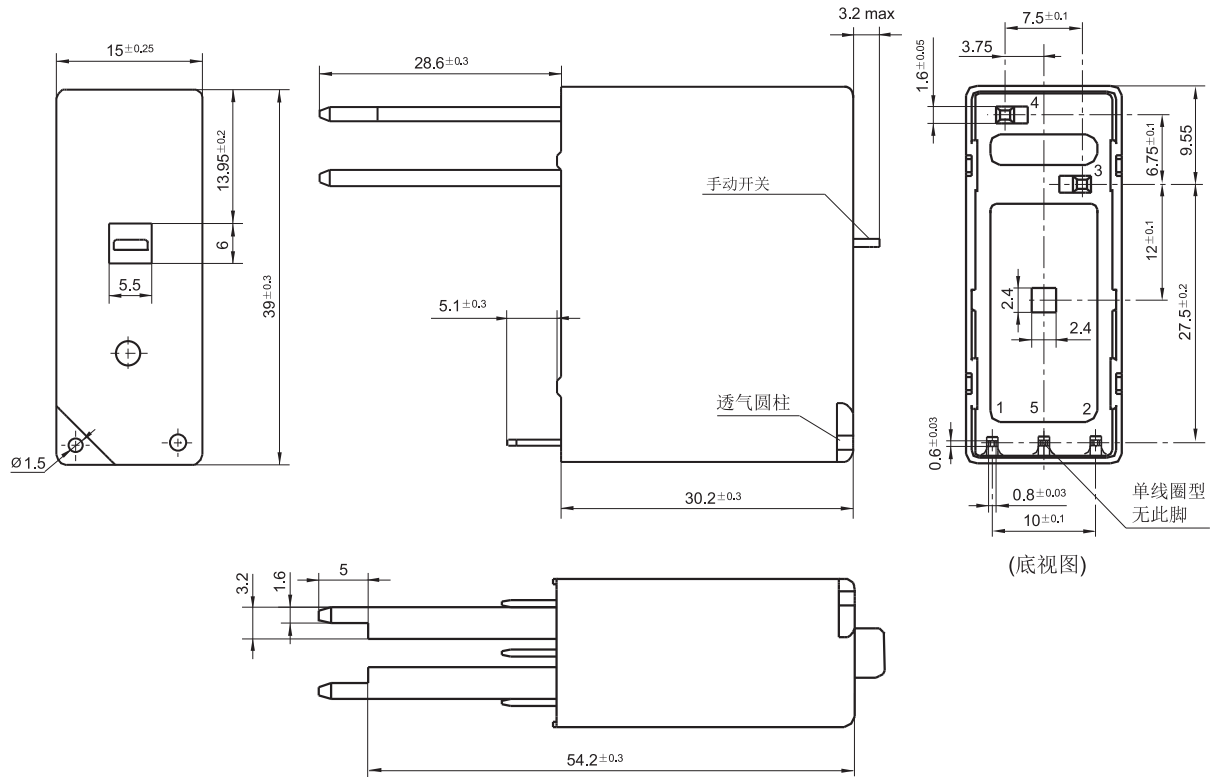
HFE10-5/□□□H



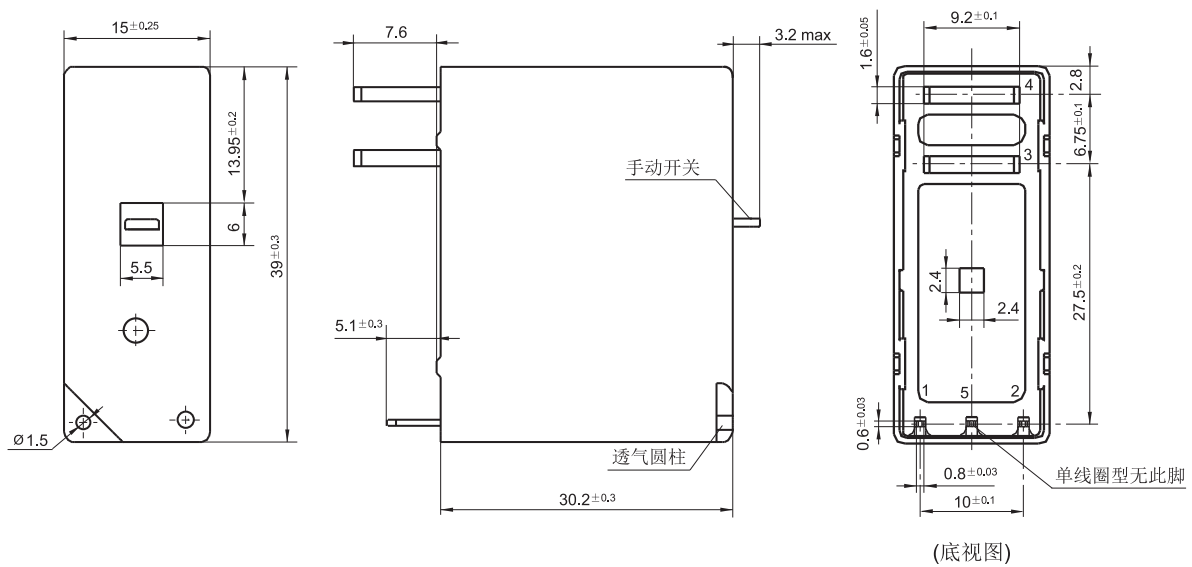
备注: 当手动开关在a位置时, 触点断开; 当手动开关在b位置时, 触点闭合。

外形图

HFE10-1/□□□ H1
HFE10-2/□□□ H1

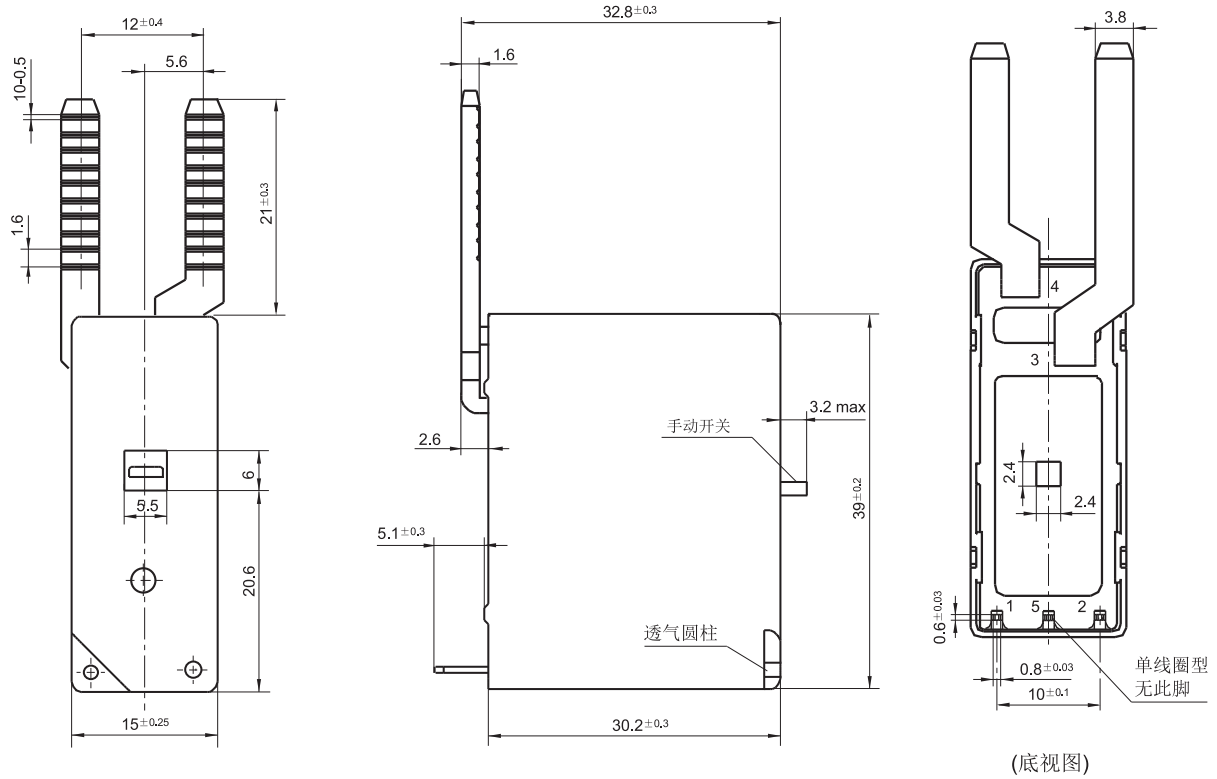


HFE10-1/□□□ H5
HFE10-2/□□□ H5

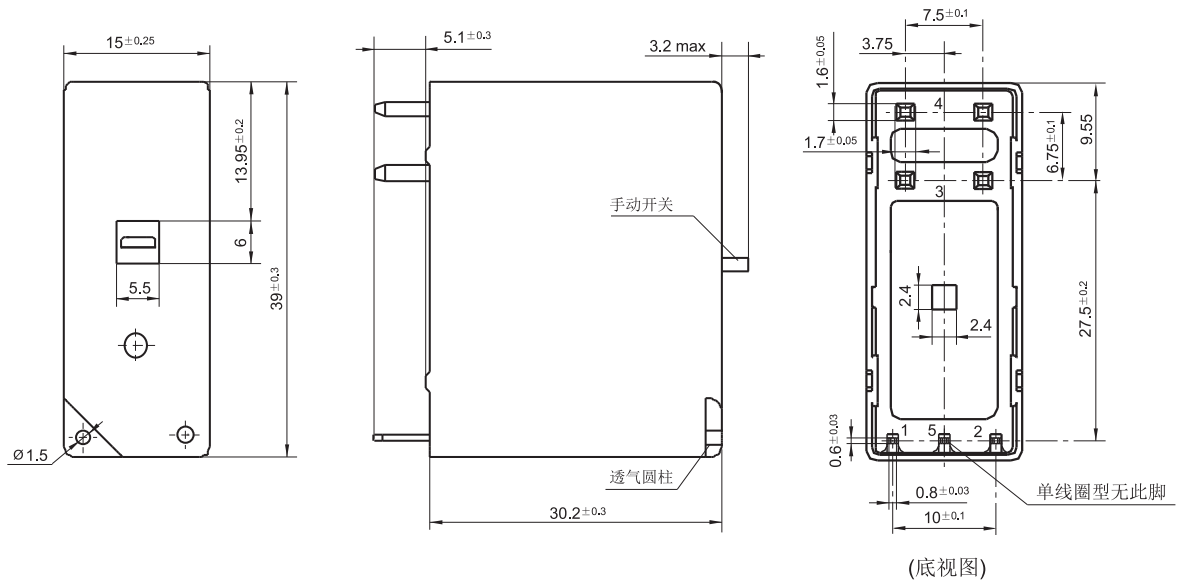


外形图

HFE10-1/□□□ H6
HFE10-2/□□□ H6



HFE10-1/□□□ H7
HFE10-2/□□□ H7

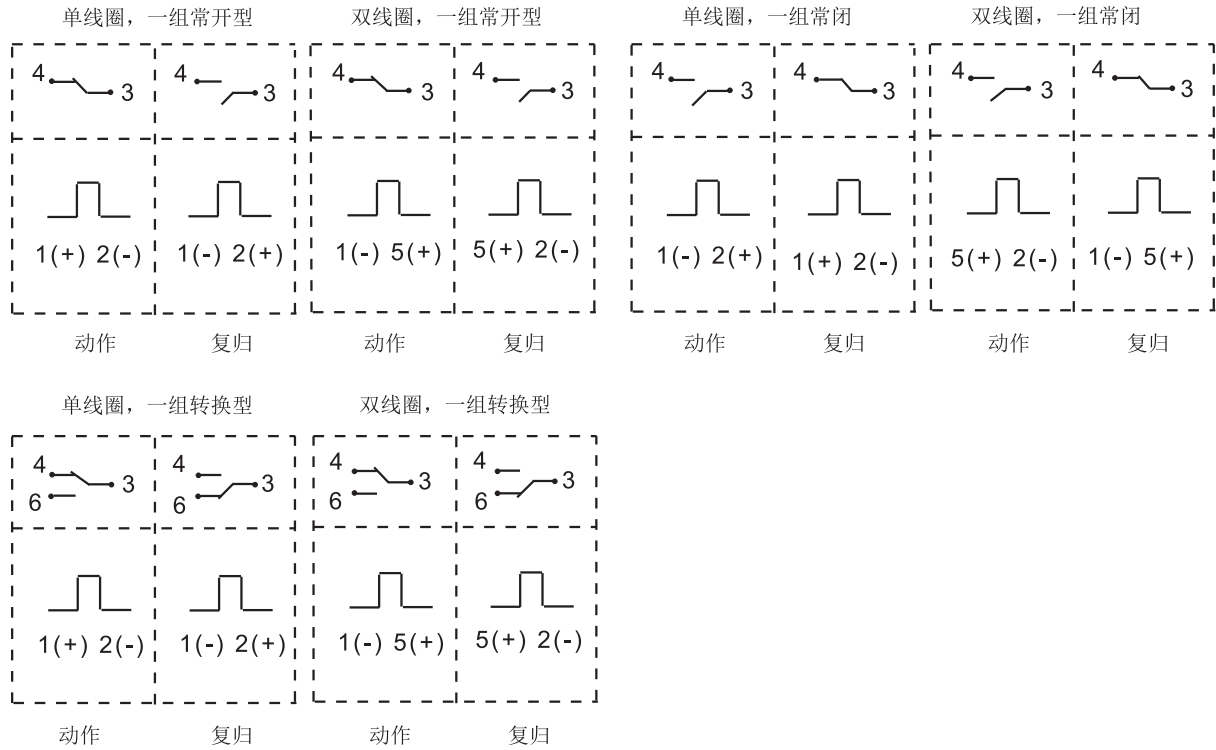


备注: 产品部分外形尺寸未注尺寸公差, 当外形尺寸 $\leq 1\text{mm}$, 公差为 $\pm 0.2\text{mm}$; 当外形尺寸在 $(1 \sim 5)\text{mm}$ 之间时, 公差为 $\pm 0.3\text{mm}$; 当外形尺寸 $> 5\text{mm}$, 公差为 $\pm 0.4\text{mm}$ 。

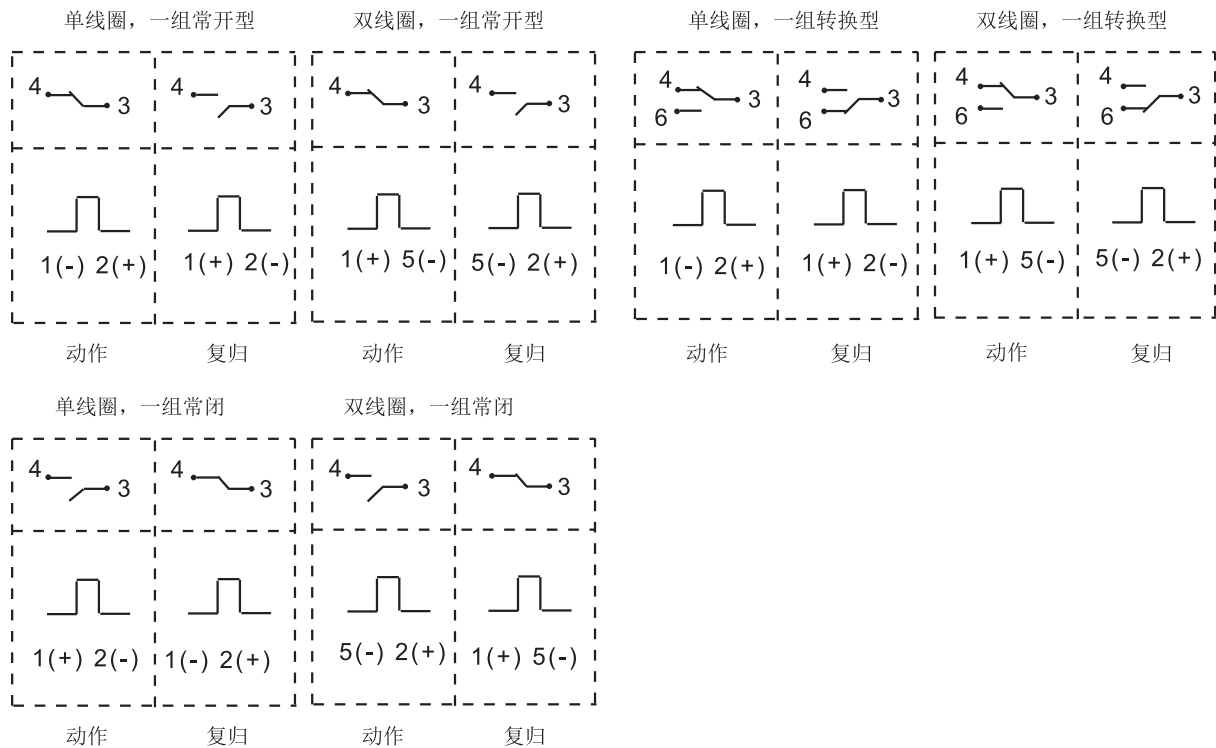
接线图

HFE10-1, HFE10-2, HFE10-3, HFE10-4

标准极性

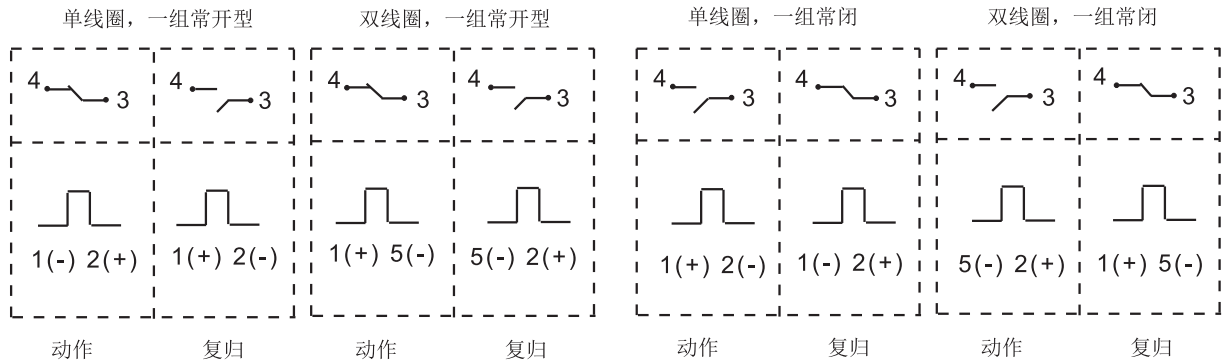


反极性

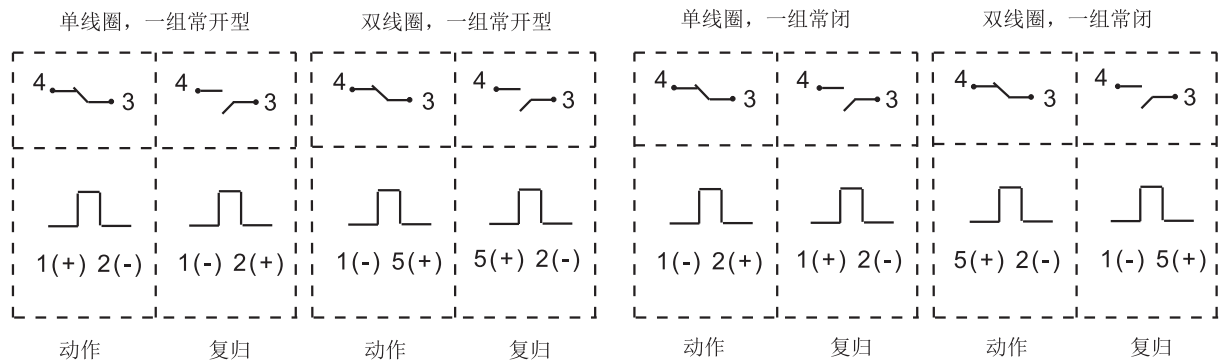


HFE10-5

标准极性

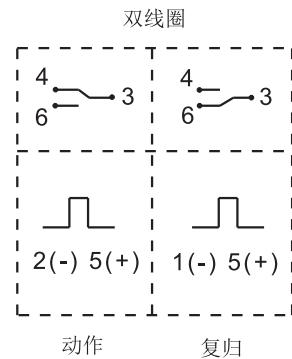


反极性



HFE10-1, HFE10-2, HFE10-3, HFE10-4, HFE10-5

(399): 特殊极性图



注意事项:

- 1、推荐焊接温度为(250±10)°C, 焊接时间(2~5)s; 请不要采用回流焊方式焊接, 如确有需要, 请联系我司技术人员; 一般波峰焊的焊接温度要求在250°C时不超过2s;
- 2、磁保持继电器出厂状态为动作状态, 但因运输或继电器安装时受到冲击等因素的影响, 可能会变为复归状态, 因而使用时(电源接入时)请根据需要重新将其设置为动作状态或复归状态;
- 3、为了确保磁保持继电器动作或复归, 施加到线圈上的激励电压须达到额定电压, 脉冲宽度须大于动作或复归时间的5倍; 不要同时向动作线圈和复归线圈电压施加电压; 不要长时间(大于1分钟)向线圈施加电压。

声明:

本产品规格书仅供客户使用时参考, 若有更改, 恕不另行通知。
对宏发而言, 不可能评定继电器在每个具体应用领域的所有性能参数要求, 因而客户应根据具体的使用条件选择与之相匹配的产品, 若有疑问, 请与宏发联系以便获取更多的技术支持。但产品选型责任仅由客户负责。