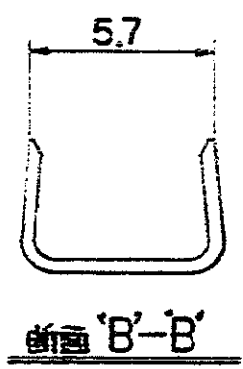
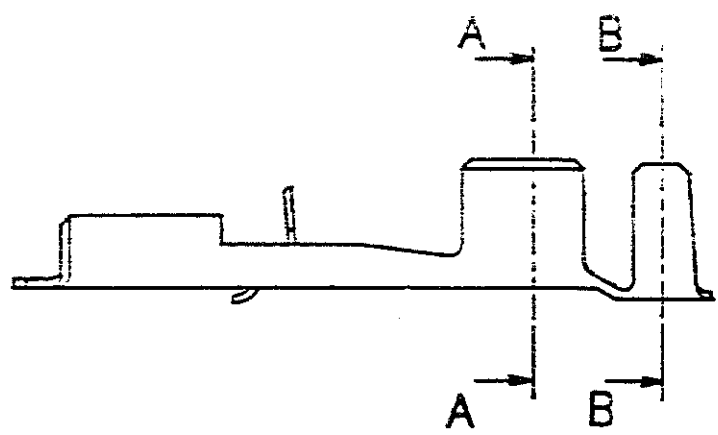
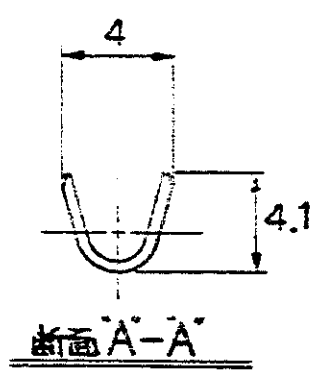
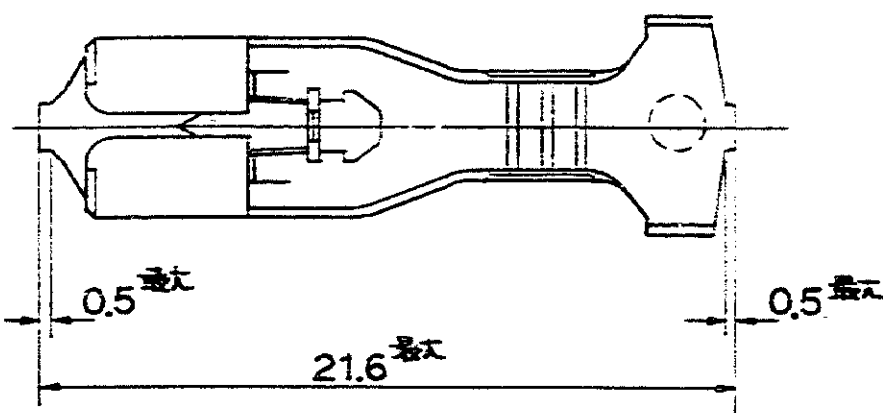


C-170332



注意

1. 取扱説明書 IS-238J
 2. 手動工具型番 753786-1
 3. 被覆外径 体圧着
 - POS.A: 21~3.1φ
 - POS.B: 28~3.6φ
- 本圧着 POS.A: 台形径 55°以下 (同外径は 1.6~3.1φ)
 POS.B: 44°以下 (同径は 1.6~2.8φ)

170326-1 揚子付電線 0.5φ 170332-1

電線状端子型番 材料 型番

© 1978 AMP CORP. ALL RIGHTS RESERVED. AMP PRODUCTS COVERED BY PATENTS AND OR PATENTS PENDING.

WIRE RANGE 0.7~2.08 mm² AWC²B-4

SCALE 4-1

INSULATION DIA. 3.0mm

AMP TOKYO, JAPAN

MATERIAL 参考照

LOG. SIZE. NO. REV.

D 変更 583-7110 (P-DWG REV.C) EY (2/23/82)

LTR. REVISION RECORD OR CHG. DATE

DR. YOSHIDA 2/23/82

FINISH JA C-170332 D

187 シリーズ 太径ワイヤ用のリセパケル (パラケ)

DIMENSIONS IN MM (0.050" SCALE) PRINT