

# Łączniki krańcowe

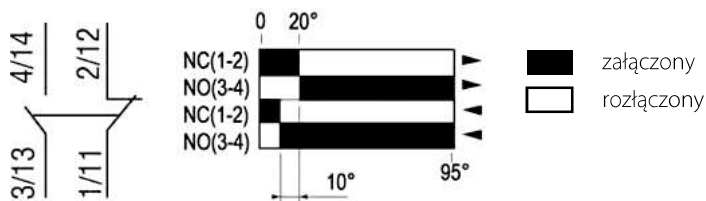


# Łączniki krańcowe LK 100

## Opis produktu

- Dwuobwodowy łącznik krańcowy
- Wytrzymała konstrukcja ze sztywnego plastiku i stopu aluminium (górną część i osłona tworzą zwartą formę)
- Małe rozmiary, konstrukcja wodo- i olejoodporna. Wbudowany łącznik z podwójnym mechanizmem sprężynowym
- Większa trwałość mechaniczna. Płynne działanie, dłuższy czas pracy
- Konstrukcja otworów ułatwia montaż przewodów
- Bogaty wybór elementów uruchamiających, łatwość obsługi

## Działanie styków



## Parametry

| Napięcie znamionowe                    | Obciążenie nieindukcyjne (A)   |    |                   |     | Obciążenie indukcyjne (A) |    |                      |     |
|--|--------------------------------|----|-------------------|-----|---------------------------|----|----------------------|-----|
|  | Obciążenie rezystancyjne       |    | Obciążenie lampki |     | Obciążenie indukcyjne     |    | Obciążenie silnikowe |     |
|  | NC                             | NO | NC                | NO  | NC                        | NO | NC                   | NO  |
| 125VAC                                 | 5                              |    | 1,5               | 0,7 | 3                         |    | 2                    | 1   |
| 250VAC                                 | 5                              |    | 1                 | 0,5 | 3                         |    | 1,5                  | 0,8 |
| 8VDC                                   | 5                              |    | 3                 | 3   | 5                         | 4  | 3                    | 3   |
| 14VDC                                  | 5                              |    | 3                 | 3   | 4                         | 4  | 3                    | 3   |
| 30VDC                                  | 5                              |    | 3                 | 3   | 4                         | 4  | 3                    | 3   |
| 125VDC                                 | 0,4                            |    |                   |     |                           |    |                      |     |
| 250VDC                                 | 0,2                            |    |                   |     |                           |    |                      |     |
| Prąd rozruchowy                        | NC poniżej 24A, NO poniżej 12A |    |                   |     |                           |    |                      |     |
| Prąd zwarciovy cieplny I <sub>th</sub> | 10A                            |    |                   |     |                           |    |                      |     |

## Dane techniczne

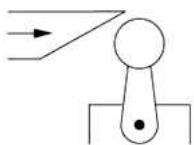
|   |   |
|---|---|
| Zgodność z normą                            | IEC 60947-5-1<br>EN 60947-5-1<br>UL508<br>CSAC22-2N° 14<br>IEC 60204-1 (komponenty)<br>EN 60204-1 (komponenty)      |
| Temperatura otoczenia                       | -25 ... +70°C (pracy)<br>-40 ... +70°C (przechowywania)   |
| Odporność na wibrację (wg IEC 60068-2-6)    | 55 Hz, 1,5 mm podwójna amplituda  |
| Odporność na udary (wg IEC 60068-2-27)      | 30g<br>18 ms w dowolnym położeniu   |
| Stopień ochrony                             | IP 65, zgodność z IEC60529  |
| Trwałość mechaniczna                        | 15 mln (cykli)  |
| Napięcie znamionowe izolacji U <sub>i</sub> | 500V, stopień zanieczyszczenia 3, zgodność z IEC 60947-1<br>300V, zgodność z UL508, CSA C22-2n° 14                  |
| Przekrój przewodów przyłączeniowych         | maks. 2,5 mm <sup>2</sup> (zaciski)   |
| Obciążenie indukcyjne                       | AC15, B300 (U <sub>e</sub> =240V, I <sub>e</sub> =1,5A)<br>DC-13, R300 (U <sub>e</sub> =250V, I <sub>e</sub> =0,1A) |
| Obciążenie rezystancyjne                    | 250V, 5A  |
| Częstość łączeń                             | 120 cykli/min   |
| Rezystancja izolacji                        | >100 MΩ. 500 V  |
| Rezystancja zestyku                         | <25 MΩ, 5 V, 5 mA, po 10 mln cykli  |
| Wytrzymałość elektryczna                    | 1 mln cykli, AC-15 (U <sub>e</sub> =240 V, I <sub>e</sub> = 1,5 A)  |
| Izolacja styków                             | Za  |
| Dławnica                                    | gumowa, max Ø 6...9 mm  |

# Łączniki krańcowe LK 100

## Łącznik krańcowy dźwignia z rolką LK\104



### Typ wyzwalania



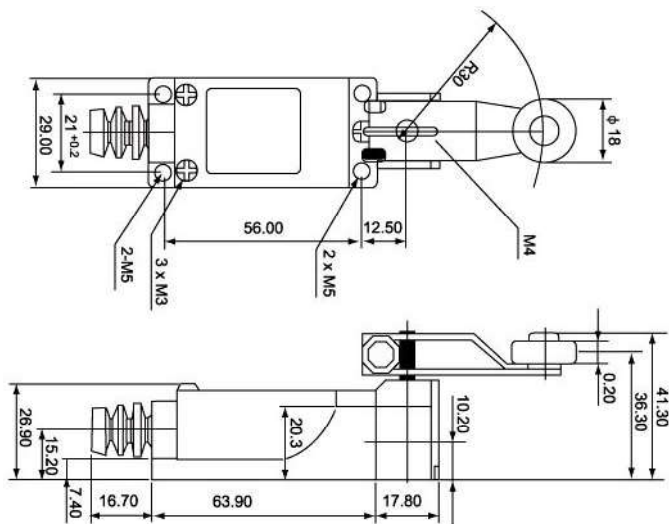
### Dane techniczne wyzwalania

|                                |            |
|--------------------------------|------------|
| Wyzwalanie                     | ukośne 30° |
| Maksymalna prędkość wyzwalania | 1,3 m/s    |
| Maksymalna siła wyzwalania     | 750 g      |
| Minimalna siła powrotu         | 100 g      |

### Budowa symbolu zamówieniowego

LK\104

### Wymiary



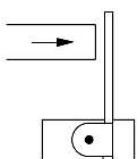
### Akcesoria

LK104-H Głowica dźwignia z rolką do łącznika krańcowego Str. 375

## Łącznik krańcowy pręt rotacyjny LK\107



### Typ wyzwalania



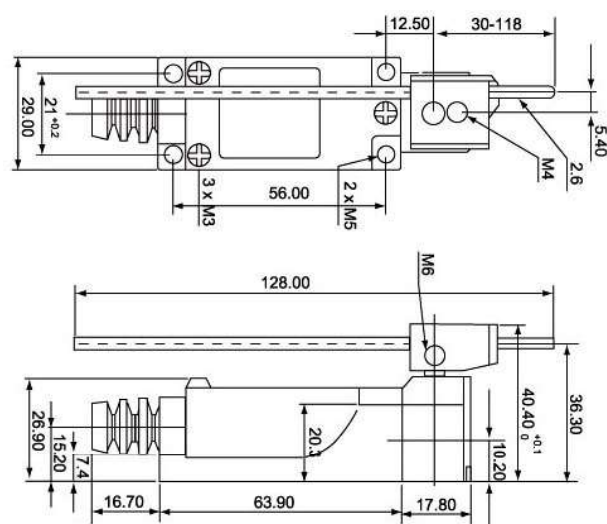
### Dane techniczne wyzwalania

|                                |                       |
|--------------------------------|-----------------------|
| Wyzwalanie                     | dowolna ruchoma część |
| Maksymalna prędkość wyzwalania | 1,3 m/s               |
| Maksymalna siła wyzwalania     | 750 g                 |
| Minimalna siła powrotu         | 100 g                 |

### Budowa symbolu zamówieniowego

LK\107

### Wymiary



### Akcesoria

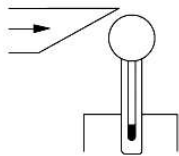
LK107-H Głowica pręt rotacyjny do łącznika krańcowego Str. 375

# Łączniki krańcowe LK 100

Łącznik krańcowy regulowana dźwignia z rolką LK\108



## Typ wyzwalania



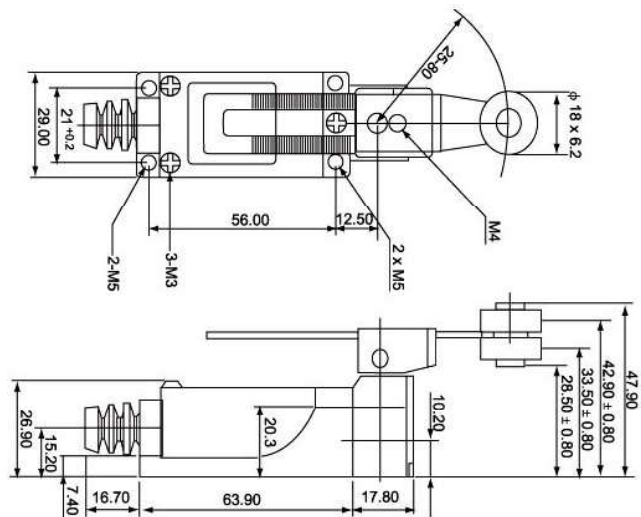
## Dane techniczne wyzwalania

|                                |            |
|--------------------------------|------------|
| Wyzwalanie                     | ukośne 30° |
| Maksymalna prędkość wyzwalania | 1,3 m/s    |
| Maksymalna siła wyzwalania     | 750 g      |
| Minimalna siła powrotu         | 100 g      |

## Budowa symbolu zamówieniowego

LK\108

## Wymiary



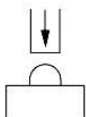
## Akcesoria

LK\108-H Głowica regulowana dźwignia z rolką do łącznika krańcowego Str. 375

Łącznik krańcowy z popychaczem LK\111



## Typ wyzwalania



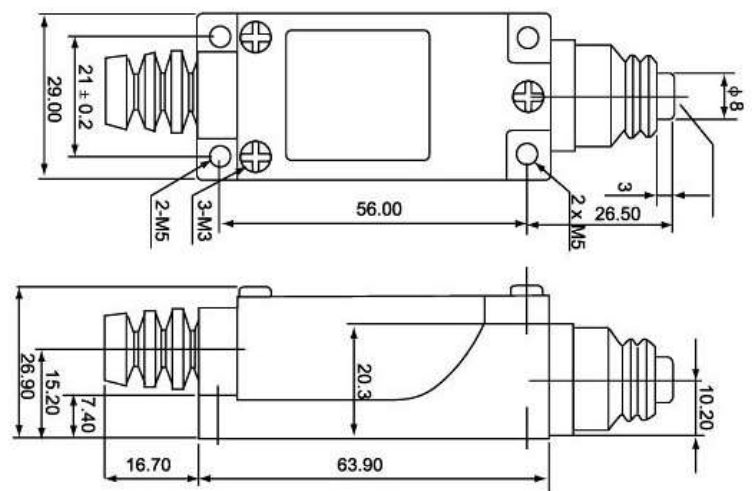
## Dane techniczne wyzwalania

|                                |          |
|--------------------------------|----------|
| Wyzwalanie                     | krańcowe |
| Maksymalna prędkość wyzwalania | 0,25 m/s |
| Maksymalna siła wyzwalania     | 900 g    |
| Minimalna siła powrotu         | 150 g    |

## Budowa symbolu zamówieniowego

LK\111

## Wymiary



## Akcesoria

LK\111-H Głowica z popychaczem do łącznika krańcowego Str. 376



# Łączniki krańcowe LK 100

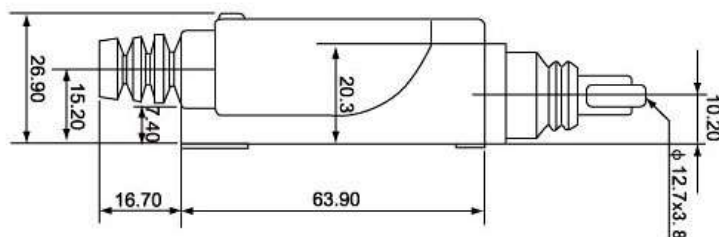
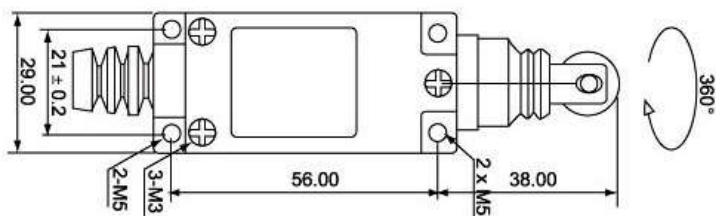
## Łącznik krańcowy popychacz z rolką LK\112



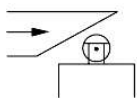
### Budowa symbolu zamówieniowego

LK\112

### Wymiary



### Typ wyzwalania



### Dane techniczne wyzwalania

|                                |            |
|--------------------------------|------------|
| Wyzwalanie                     | ukośne 30° |
| Maksymalna prędkość wyzwalania | 0,25 m/s   |
| Maksymalna siła wyzwalania     | 900 g      |
| Minimalna siła powrotu         | 150 g      |

### Akcesoria

LK112-H Głowica popychacz z rolką do łącznika krańcowego

Str. 376

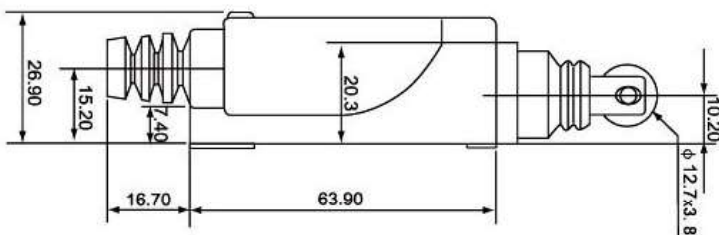
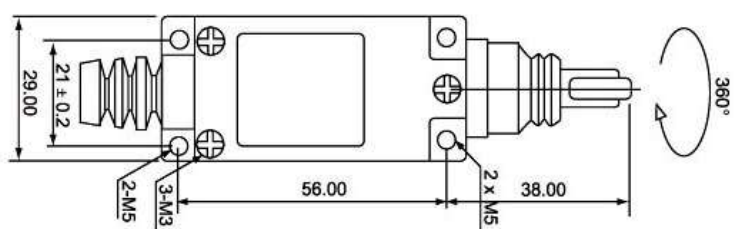
## Łącznik krańcowy popychacz z rolką LK\122



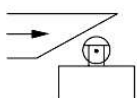
### Budowa symbolu zamówieniowego

LK\122

### Wymiary



### Typ wyzwalania



### Dane techniczne wyzwalania

|                                |            |
|--------------------------------|------------|
| Wyzwalanie                     | ukośne 30° |
| Maksymalna prędkość wyzwalania | 0,25 m/s   |
| Maksymalna siła wyzwalania     | 900 g      |
| Minimalna siła powrotu         | 150 g      |

### Akcesoria

LK122-H Głowica popychacz z rolką obrotową do łącznika krańcowego

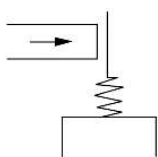
Str. 376

# Łączniki krańcowe LK 100

## Łącznik krańcowy dźwignia sprężynowa (końcówka tworzywo) LK\166



### Typ wyzwalania



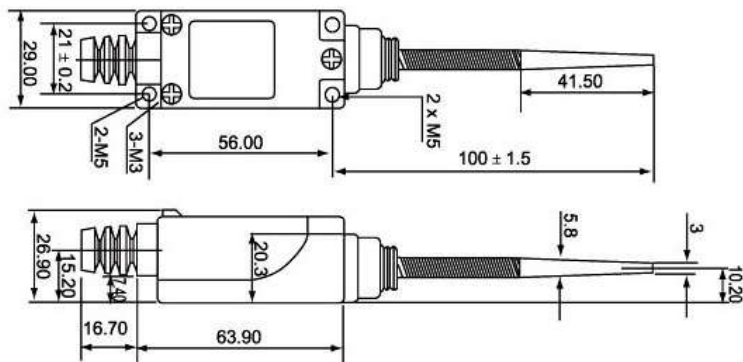
### Dane techniczne wyzwalania

|                                |                       |
|--------------------------------|-----------------------|
| Wyzwalanie                     | dowolna ruchoma część |
| Maksymalna prędkość wyzwalania | 1,3 m/s               |
| Maksymalna siła wyzwalania     | 150 g                 |

### Budowa symbolu zamówieniowego

LK\166

### Wymiary



### Akcesoria

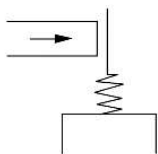
LK\166-H Głowica dźwignia sprężynowa do łącznika krańcowego

Str. 376

## Łącznik krańcowy dźwignia sprężynowa (końcówka metal) LK\167



### Typ wyzwalania



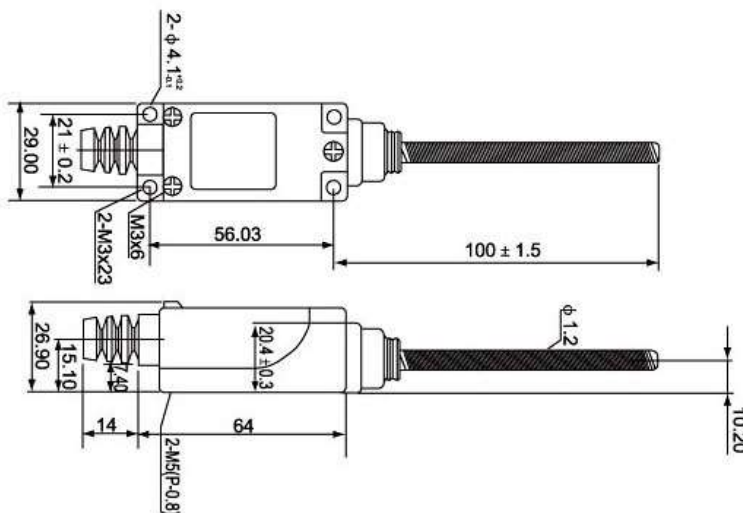
### Dane techniczne wyzwalania

|                                |                       |
|--------------------------------|-----------------------|
| Wyzwalanie                     | dowolna ruchoma część |
| Maksymalna prędkość wyzwalania | 1,3 m/s               |
| Maksymalna siła wyzwalania     | 150 g                 |

### Budowa symbolu zamówieniowego

LK\167

### Wymiary



### Akcesoria

LK\167-H Głowica dźwignia sprężynowa do łącznika krańcowego

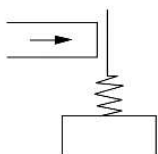
Str. 377

# Łączniki krańcowe LK 100

## Łącznik krańcowy dźwignia sprężynowa LK\168



### Typ wyzwalania



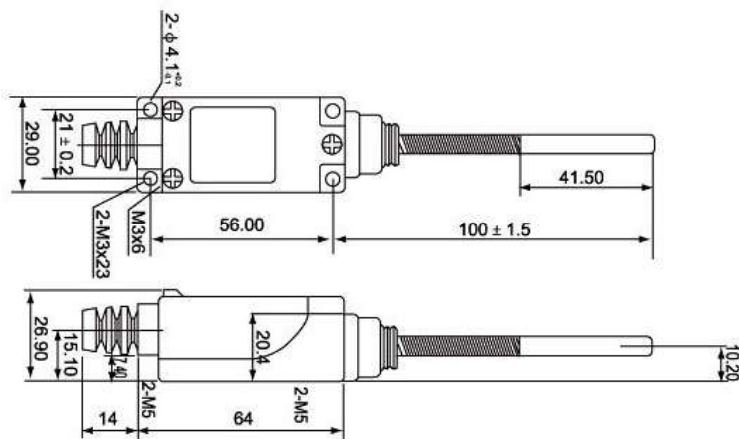
### Dane techniczne wyzwalania

|                                |                       |
|--------------------------------|-----------------------|
| Wyzwalanie                     | dowolna ruchoma część |
| Maksymalna prędkość wyzwalania | 1,3 m/s               |
| Maksymalna siła wyzwalania     | 150 g                 |

### Budowa symbolu zamówieniowego

LK\168

### Wymiary



### Akcesoria

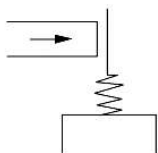
LK\168-H Głowica dźwignia sprężynowa do łącznika krańcowego

Str. 377

## Łącznik krańcowy dźwignia sprężynowa antenka LK\169



### Typ wyzwalania



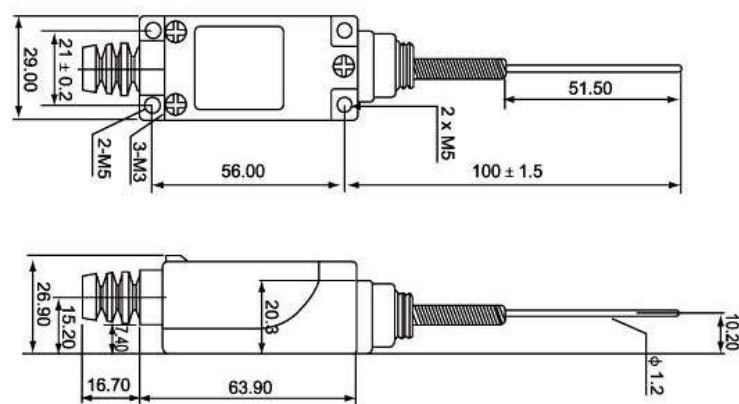
### Dane techniczne wyzwalania

|                                |                       |
|--------------------------------|-----------------------|
| Wyzwalanie                     | dowolna ruchoma część |
| Maksymalna prędkość wyzwalania | 1,3 m/s               |
| Maksymalna siła wyzwalania     | 150 g                 |

### Budowa symbolu zamówieniowego

LK\169

### Wymiary



### Akcesoria

LK\169-H Głowica dźwignia sprężynowa do łącznika krańcowego

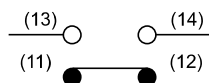
Str. 377

# Łączniki krańcowe LK 200

## Opis produktu

- Ekonomiczne, plastikowe wykonanie
- Rolka i sprężyna ze stali nierdzewnej
- Duża amplituda wychylenia +/-95
- Standardowa konfiguracja M20x1,5 do podłączenia przewodów

## Działanie styków



## Parametry

| Napięcie znamionowe    | Obciążenie nieindukcyjne (A)       |     |                   |     | Obciążenie indukcyjne (A) |    |                      |     |
|------------------------|------------------------------------|-----|-------------------|-----|---------------------------|----|----------------------|-----|
|                        | Obciążenie rezystancyjne           |     | Obciążenie lampki |     | Obciążenie indukcyjne     |    | Obciążenie silnikowe |     |
|                        | NC                                 | NO  | NC                | NO  | NC                        | NO | NC                   | NO  |
| 125VAC                 | 5                                  | 5   | 1,5               | 0,7 | 3                         | 3  | 2                    | 1   |
| 250VAC                 | 5                                  | 5   | 1                 | 0,5 | 3                         | 3  | 1,5                  | 0,8 |
| 8VDC                   | 5                                  | 5   | 3                 | 3   | 5                         | 4  | 3                    | 3   |
| 14VDC                  | 5                                  | 5   | 3                 | 3   | 4                         | 4  | 3                    | 3   |
| 30VDC                  | 5                                  | 5   | 3                 | 3   | 4                         | 4  | 3                    | 3   |
| 125VDC                 | 0,4                                | 0,4 |                   |     |                           |    |                      |     |
| 250VDC                 | 0,2                                | 0,2 |                   |     |                           |    |                      |     |
| <b>Prąd rozruchowy</b> | NC: poniżej 24 A, NO: poniżej 12 A |     |                   |     |                           |    |                      |     |

### UWAGI

1. Obciążenie indukcyjne charakteryzuje się współczynnikiem mocy 0.4 min (AC) i stałą czasową 7 ms maks. (DC).
2. Obciążenie lampki charakteryzuje się prądem rozruchowym 10 razy większym niż w stanie normalnym, natomiast obciążenie silnikowe ma prąd rozruchowy 6 razy większy niż w stanie normalnym.
3. Dla produktów ze sprężyną zakres użytkowy części roboczej mieści się w jednej trzeciej całkowitej długości sprężyny, licząc od jej początku.

## Dane techniczne

|                            |   |
|----------------------------|---|
| Temperatura otoczenia      | -10 ... +70°C (bez oszronienia)   |
| Stopień ochrony            | IP65  |
| Rezystancja izolacji       | 100 mΩ min. (poniżej 500 VDC)   |
| Rezystancja zestyku        | 25mΩ max. (wartość początkowa)  |
| Szybkość łączenia          | 0,5mm-50cm/s  |
| Częstotliwość łączenia     | Mechaniczna: 120 łączeń/min Elektryczna: 30 łączeń/min  |
| Odporność na udary         | Trwałość mechaniczna: 1000 m/s <sup>2</sup> (ok. 100G)<br>Zakłócenie działania: 300 m/s <sup>2</sup> (ok. 30G)  |
| Odporność na wibracje      | 10-55Hz, 1.5mm podw. Amplituda  |
| Wilgotność                 | <95% RH   |
| Wytrzymałość               | Mechaniczna: pow. 10 000 000 łączeń<br>Elektryczna: pow. 500 000 łączeń   |
| Wytrzymałość dielektryczna | 1000VAC, 50/60 Hz przez 1 minutę między zaciskami o takiej samej polaryzacji<br>1500VAC, 50/60 Hz przez 1 minutę między metalowymi częściami pod napięciem i bez napięcia<br>1500VAC, 50/60 Hz przez 1 minutę między każdym zaciskiem a uziemieniem |



# Łączniki krańcowe LK 200

Łącznik krańcowy (tworzywo) popychacz z rolką LK\200



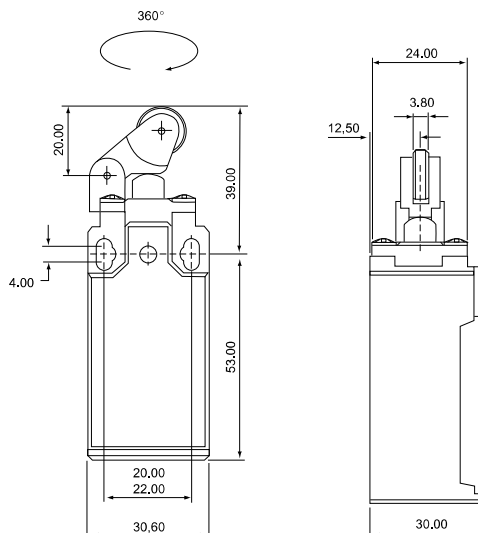
## Dane techniczne wyzwalania

|                      |        |
|----------------------|--------|
| Siła uruchomienia    | 700 g  |
| Siła zwolnienia      | 200 g  |
| Przesuw wstępny      | 1,8 mm |
| Położenie wyzwalania | 2,0 mm |
| Przesuw górny        | 4,0 mm |
| Przesuw różnicowy    | 1,2 mm |
| Przesuw maksymalny   | 5,8 mm |

## Budowa symbolu zamówieniowego

LK\200

## Wymiary



## Akcesoria

Dławnica czarna do łączników krańcowych LK 200

Str. 375

Łącznik krańcowy (tworzywo) dźwignia z rolką LK\204



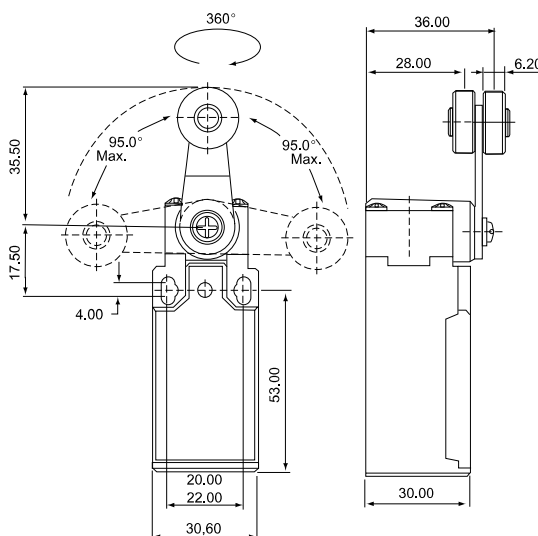
## Dane techniczne wyzwalania

|                       |          |
|-----------------------|----------|
| Siła uruchomienia     | 500 g    |
| Siła zwolnienia       | 100 g/cm |
| Przesuw wstępny       | 20°      |
| Położenie wyzwalania  | 22,5°    |
| Przesuw górny         | 75°      |
| Przesuw różnicowy     | 10°      |
| Przesuw maksymalny    | 95°      |
| Indeksowanie obrotowe | 22,5°    |

## Budowa symbolu zamówieniowego

LK\204

## Wymiary



## Akcesoria

LK\204-H Głowica dźwignia z rolką do łącznika krańcowego

Str. 378

Dławnica czarna do łączników krańcowych LK 200

Str. 375

# Łączniki krańcowe LK 200

Łącznik krańcowy (tworzywo) dźwignia z rolką LK\208



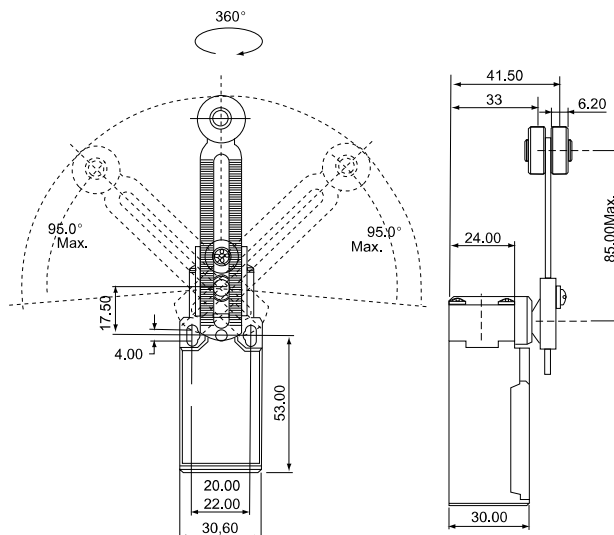
### Dane techniczne wyzwalania

|                       |          |
|-----------------------|----------|
| Siła uruchomienia     | 500 g    |
| Siła zwolnienia       | 100 g/cm |
| Przesuw wstępny       | 20°      |
| Położenie wyzwalania  | 22,5°    |
| Przesuw górny         | 75°      |
| Przesuw różnicowy     | 10°      |
| Przesuw maksymalny    | 95°      |
| Indeksowanie obrotowe | 22,5°    |

### Budowa symbolu zamówieniowego

LK\208

### Wymiary



### Akcesoria

|  |          |
|--|----------|
| LK\208-H Głowica dźwignia z rolką do łącznika krańcowego | Str. 378 |
| Dławnica czarna do łączników krańcowych LK 200           | Str. 375 |

Łącznik krańcowy (tworzywo) z popychaczem LK\211



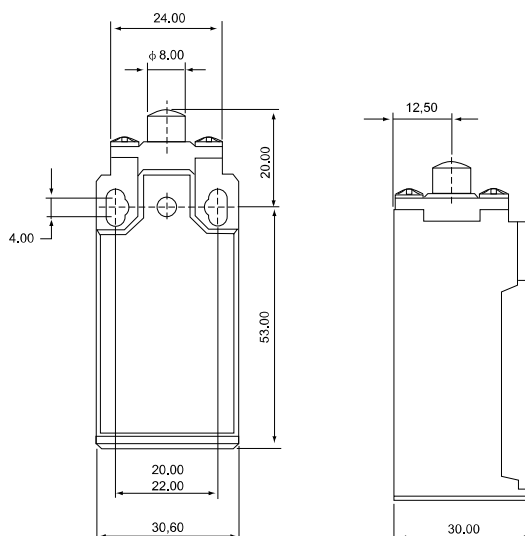
### Dane techniczne wyzwalania

|                      |        |
|----------------------|--------|
| Siła zwolnienia      | 200 g  |
| Przesuw wstępny      | 1,8 mm |
| Położenie wyzwalania | 2,0 mm |
| Przesuw górny        | 4,0 mm |
| Przesuw różnicowy    | 1,2 mm |
| Przesuw maksymalny   | 5,8 mm |

### Budowa symbolu zamówieniowego

LK\211

### Wymiary



### Akcesoria

|   |          |
|---|----------|
| LK\211-H Głowica z popychaczem do łącznika krańcowego | Str. 378 |
| Dławnica czarna do łączników krańcowych LK 200        | Str. 375 |

# Łączniki krańcowe LK 200

Łącznik krańcowy (tworzywo) popychacz z rolką LK\212



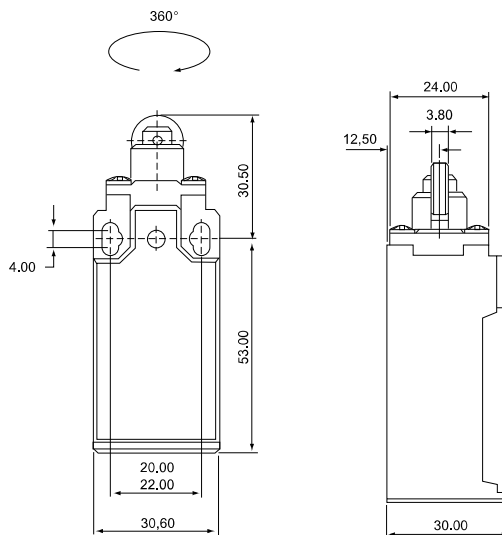
## Dane techniczne wyzwalania

|                      |        |
|----------------------|--------|
| Siła uruchomienia    | 700 g  |
| Siła zwolnienia      | 200 g  |
| Przesuw wstępny      | 1,8 mm |
| Położenie wyzwalania | 2,0 mm |
| Przesuw górny        | 4,0 mm |
| Przesuw różnicowy    | 1,2 mm |
| Przesuw maksymalny   | 5,8 mm |

## Budowa symbolu zamówieniowego

LK\212

## Wymiary



## Akcesoria

|   |          |
|---|----------|
| LK\212-H Głowica popychacz z rolką do łącznika krańcowego | Str. 378 |
| Dławnica czarna do łączników krańcowych LK 200            | Str. 375 |

Łącznik krańcowy (tworzywo) popychacz z rolką LK\227



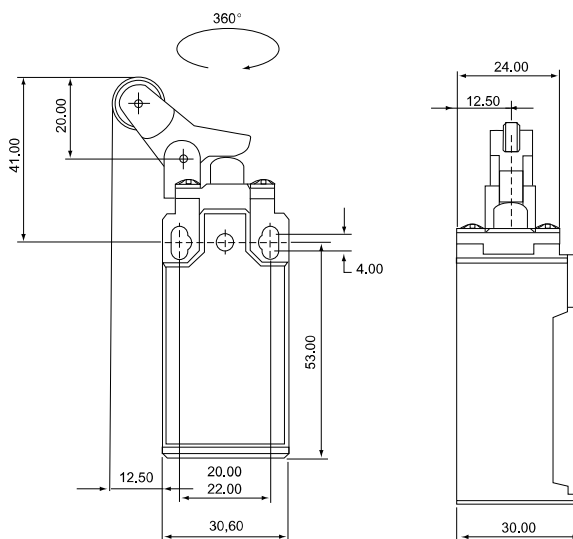
## Dane techniczne wyzwalania

|                      |        |
|----------------------|--------|
| Siła uruchomienia    | 700 g  |
| Siła zwolnienia      | 200 g  |
| Przesuw wstępny      | 1,8 mm |
| Położenie wyzwalania | 2,0 mm |
| Przesuw górny        | 4,0 mm |
| Przesuw różnicowy    | 1,2 mm |
| Przesuw maksymalny   | 5,8 mm |

## Budowa symbolu zamówieniowego

LK\227

## Wymiary



## Akcesoria

|   |          |
|---|----------|
| LK\227-H Głowica popychacz z rolką do łącznika krańcowego | Str. 379 |
| Dławnica czarna do łączników krańcowych LK 200            | Str. 375 |

# Łączniki krańcowe LK 200

## Łącznik krańcowy (tworzywo) dźwignia sprężynowa LK\266



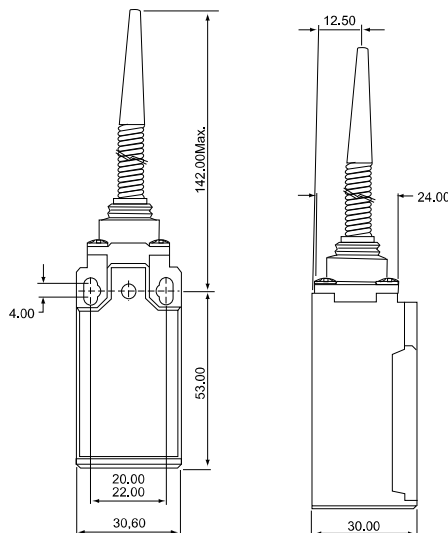
### Dane techniczne wyzwalania

|                      |       |
|----------------------|-------|
| Siła uruchomienia    | 100 g |
| Siła zwolnienia      | 40 g  |
| Przesuw wstępny      | 30 mm |
| Położenie wyzwalania | 22,5° |
| Przesuw górny        | 20 mm |
| Przesuw różnicowy    | 14°   |
| Przesuw maksymalny   | 50 mm |

### Budowa symbolu zamówieniowego

LK\266

### Wymiary



### Akcesoria

LK\266-H Głowica dźwignia sprężynowa do łącznika krańcowego Str. 379

Dławnica czarna do łączników krańcowych LK 200 Str. 375

## Łącznik krańcowy (tworzywo) dźwignia sprężynowa LK\267



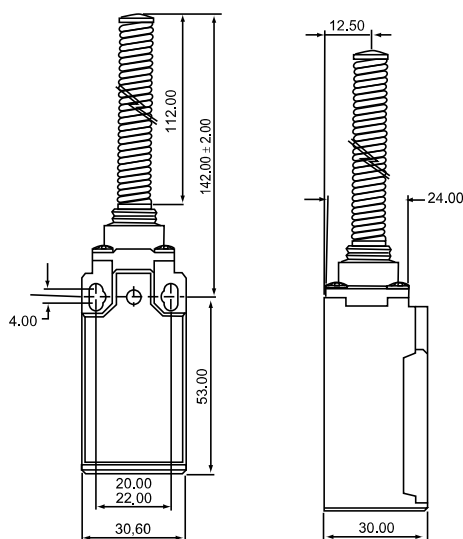
### Dane techniczne wyzwalania

|                      |       |
|----------------------|-------|
| Siła uruchomienia    | 100 g |
| Siła zwolnienia      | 40 g  |
| Przesuw wstępny      | 30 mm |
| Położenie wyzwalania | 22,5° |
| Przesuw górny        | 20 mm |
| Przesuw różnicowy    | 14°   |
| Przesuw maksymalny   | 50 mm |

### Budowa symbolu zamówieniowego

LK\267

### Wymiary



### Akcesoria

LK\267-H Głowica dźwignia sprężynowa do łącznika krańcowego Str. 379

Dławnica czarna do łączników krańcowych LK 200 Str. 375

# Łączniki krańcowe LK 200

## Łącznik krańcowy (tworzywo) dźwignia sprężynowa LK\269



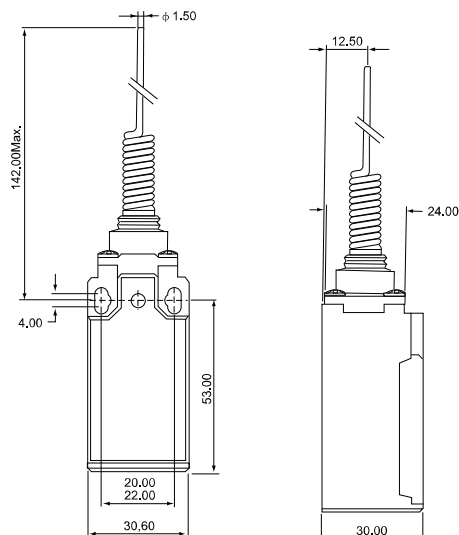
### Dane techniczne wyzwalania

|                      |       |
|----------------------|-------|
| Siła uruchomienia    | 100 g |
| Siła zwolnienia      | 40 g  |
| Przesuw wstępny      | 30 mm |
| Położenie wyzwalania | 22,5° |
| Przesuw górny        | 20 mm |
| Przesuw różnicowy    | 14°   |
| Przesuw maksymalny   | 50 mm |

### Budowa symbolu zamówieniowego

LK\269

### Wymiary



### Akcesoria

|   |          |
|---|----------|
| LK\269-H Głowica dźwignia sprężynowa do łącznika krańcowego | Str. 379 |
| Dławnica czarna do łączników krańcowych LK 200              | Str. 375 |

## Łącznik krańcowy (tworzywo) popychacz z rolką LK\291



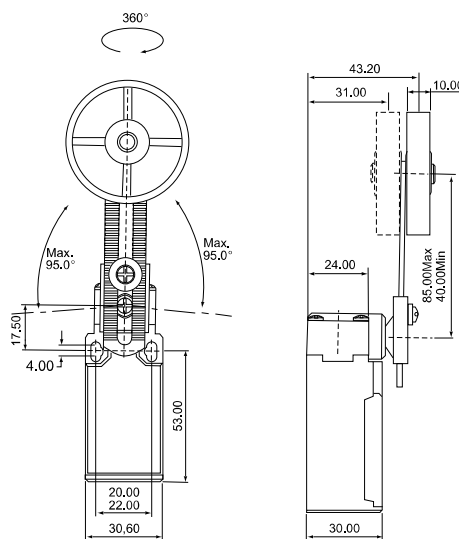
### Dane techniczne wyzwalania

|                       |          |
|-----------------------|----------|
| Siła uruchomienia     | 500 g    |
| Siła zwolnienia       | 100 g/cm |
| Przesuw wstępny       | 20°      |
| Położenie wyzwalania  | 22,5°    |
| Przesuw górny         | 75°      |
| Przesuw różnicowy     | 10°      |
| Przesuw maksymalny    | 95°      |
| Indeksowanie obrotowe | 22,5°    |

### Budowa symbolu zamówieniowego

LK\291

### Wymiary



### Akcesoria

|   |          |
|---|----------|
| LK\291-H Głowica popychacz z rolką do łącznika krańcowego | Str. 380 |
| Dławnica czarna do łączników krańcowych LK 200            | Str. 375 |



# Łączniki krańcowe bezpieczeństwa

Łącznik krańcowy (tworzywo) awaryjnego stopu LK\293



## Budowa symbolu zamówieniowego

LK\293

## Parametry

| Napięcie znamionowe | Obciążenie nieindukcyjne (A) |    |                   |     | Obciążenie indukcyjne (A) |    |                      |     |
|---------------------|------------------------------|----|-------------------|-----|---------------------------|----|----------------------|-----|
|                     | Obciążenie rezystancyjne     |    | Obciążenie lampki |     | Obciążenie indukcyjne     |    | Obciążenie silnikowe |     |
|                     | NC                           | NO | NC                | NO  | NC                        | NO | NC                   | NO  |
| 125VAC              | 10                           |    | 3                 | 1,5 | 10                        |    | 5                    | 2,5 |
| 250VAC              | 10                           |    | 2,5               | 1   | 10                        |    | 3                    | 1,5 |
| 400VAC              | 10                           |    | 1,5               | 0,8 | 3                         |    | 1,5                  | 0,8 |
| 8VDC                | 10                           |    | 6                 | 3   | 10                        |    | 6                    | 6   |
| 14VDC               | 10                           |    | 6                 | 3   | 10                        |    | 6                    | 6   |
| 30VDC               | 6                            |    | 4                 | 3   | 6                         |    | 4                    | 4   |
| 125VDC              | 0,8                          |    | 0,2               | 0,2 | 0,8                       |    | 0,2                  | 0,2 |
| 250VDC              | 0,4                          |    | 0,1               | 0,1 | 0,4                       |    | 0,1                  | 0,1 |

## Dane techniczne

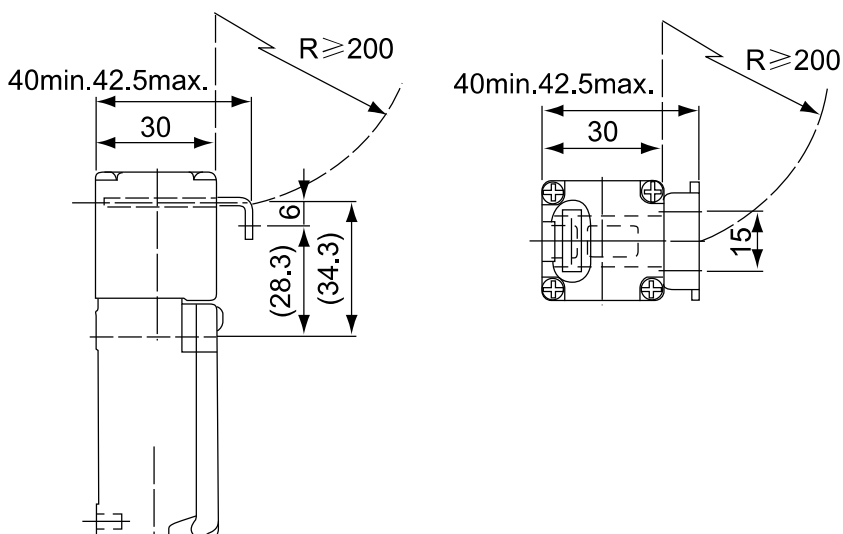
|                                    |  |
|------------------------------------|--|
| Parametry                          | A 240VAC (A300)  |
| Temperatura otoczenia              | -10 ... +70°C (bez oszronienia)  |
| Stopień ochrony                    | IP65   |
| Napięcie znamionowe izolacji $U_i$ | 400V   |
| Rezystancja izolacji               | 100mΩ min. (at 500VDC)   |
| Szybkość łączenia                  | 0.1m ~0.5m/s   |
| Częstotliwość łączenia             | 30 operacji / minutę   |
| Odporność na udary                 | Mechaniczna (przybliżona): 1000m/s <sup>2</sup> 100G'S)<br>Elektryczna (przybliżona): 300m/s <sup>2</sup> 30G'S) |
| Wilgotność                         | < 95% RH   |
| Wytrzymałość                       | Mechaniczna: 10,000,000 operacji/minutę.<br>Elektryczna: 150,000 operacji / minutę                               |
| Wytrzymałość dielektryczna         | AC2500V/Umip 4KV   |

## Akcesoria

LK\293-H Głowica awaryjnego stopu do łącznika krańcowego

Str. 380

## Wymiary



## Wyposażenie dodatkowe łączników krańcowych

Dławnica czarna do łączników krańcowych LK 200

---



**Budowa symbolu zamówieniowego**

**M\20X1,5**

LK\107-H Głowica pręt rotacyjny do łącznika krańcowego

---

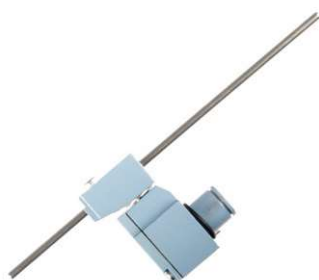


**Budowa symbolu zamówieniowego**

**LK\107-H**

LK\107-H Głowica pręt rotacyjny do łącznika krańcowego

---



**Budowa symbolu zamówieniowego**

**LK\107-H**

LK\108-H Głowica regulowana dźwignia z rolką do łącznika krańcowego

---



**Budowa symbolu zamówieniowego**

**LK\108-H**

## Wyposażenie dodatkowe łączników krańcowych

LK\111-H Głowica z popychaczem do łącznika krańcowego

---

**Budowa symbolu zamówieniowego**

**LK\111-H**



LK\112-H Głowica popychacz z rolką do łącznika krańcowego

---

**Budowa symbolu zamówieniowego**

**LK\112-H**



LK\122-H Głowica popychacz z rolką obrotową do łącznika krańcowego

---

**Budowa symbolu zamówieniowego**

**LK\122-H**



LK\166-H Głowica dźwignia sprężynowa do łącznika krańcowego

---

**Budowa symbolu zamówieniowego**

**LK\166-H**



## Wyposażenie dodatkowe łączników krańcowych

LK\167-H Głowica dźwignia sprężynowa do łącznika krańcowego

---

**Budowa symbolu zamówieniowego**

**LK\167-H**



LK\168-H Głowica dźwignia sprężynowa do łącznika krańcowego

---

**Budowa symbolu zamówieniowego**

**LK\168-H**



LK\169-H Głowica dźwignia sprężynowa do łącznika krańcowego

---

**Budowa symbolu zamówieniowego**

**LK\169-H**



LK\200-H Głowica popychacz z rolką do łącznika krańcowego

---

**Budowa symbolu zamówieniowego**

**LK\200-H**



## Wyposażenie dodatkowe łączników krańcowych

LK\204-H Głowica dźwignia z rolką do łącznika krańcowego

---



**Budowa symbolu zamówieniowego**

**LK\204-H**

LK\208-H Głowica dźwignia z rolką do łącznika krańcowego

---



**Budowa symbolu zamówieniowego**

**LK\208-H**

LK\211-H Głowica z popychaczem do łącznika krańcowego

---



**Budowa symbolu zamówieniowego**

**LK\211-H**

LK\212-H Głowica popychacz z rolką do łącznika krańcowego

---



**Budowa symbolu zamówieniowego**

**LK\212-H**



## Wyposażenie dodatkowe łączników krańcowych

LK\227-H Głowica popychacz z rolką do łącznika krańcowego

---

**Budowa symbolu zamówieniowego**

**LK\227-H**



LK\266-H Głowica dźwignia sprężynowa do łącznika krańcowego

---

**Budowa symbolu zamówieniowego**

**LK\266-H**



LK\267-H Głowica dźwignia sprężynowa do łącznika krańcowego

---

**Budowa symbolu zamówieniowego**

**LK\267-H**



LK\269-H Głowica dźwignia sprężynowa do łącznika krańcowego

---

**Budowa symbolu zamówieniowego**

**LK\269-H**



## Wyposażenie dodatkowe łączników krańcowych

LK\291-H Głowica popychacz z rolką do łącznika krańcowego

---



**Budowa symbolu zamówieniowego**

**LK\291-H**

LK\293-H Głowica awaryjnego stopu do łącznika krańcowego

---



**Budowa symbolu zamówieniowego**

**LK\293-H**