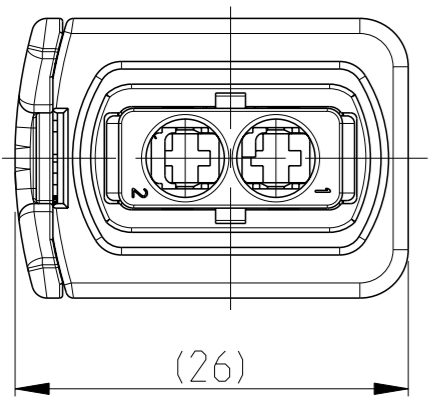


1-1418483-1 AS SHOWN
 1-1418483-1 wie gezeigt

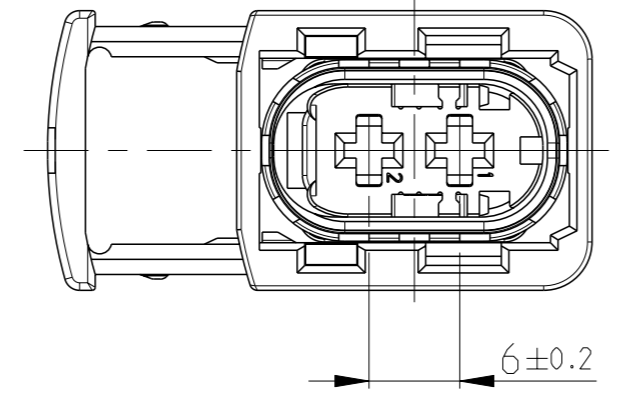
LOC	DIST	REV	DATE	BY	CHK	APPR
A1	-	J	24MAY2012	MN	SKR	
		J1	15MAY2015	SK	Krauss	
		J2	23APR2018	HD	GILC	

SLIDE IN LOCKED POSITION
 Schieber in Verriegelungsposition

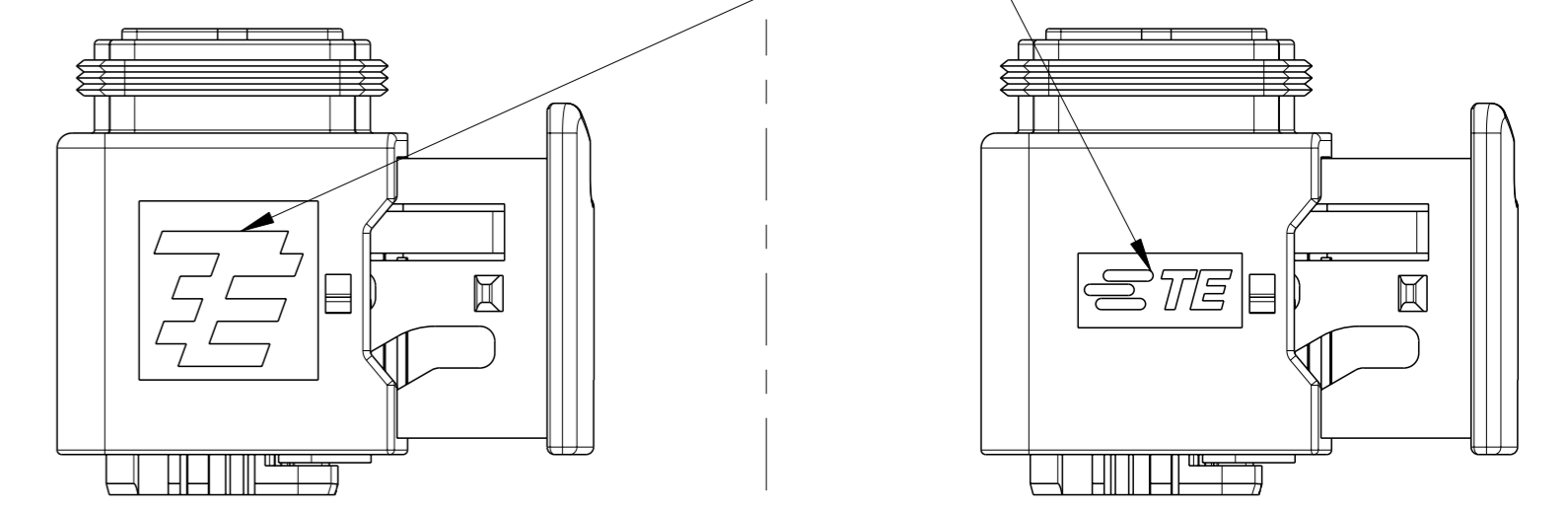


DELIVERY CONDITION:
 Lieferzustand:

SECONDARY LOCKING AND SLIDE
 IN PRE-LOCKED POSITION
 2. Kontaktsicherung und Schieber
 in Vorraststellung

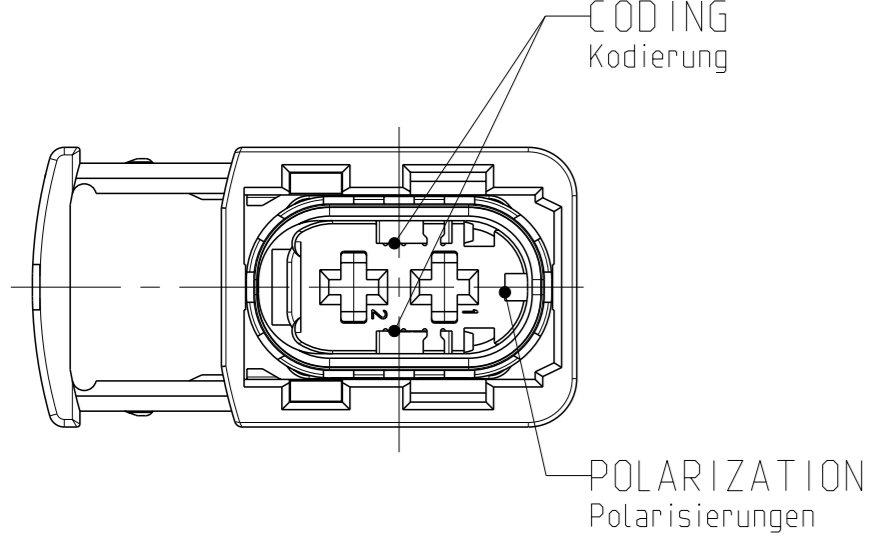


TE LOGO RELATED TO MOLDING TOOL
 TE LOGO abhängig vom Spritzgusswerkzeug



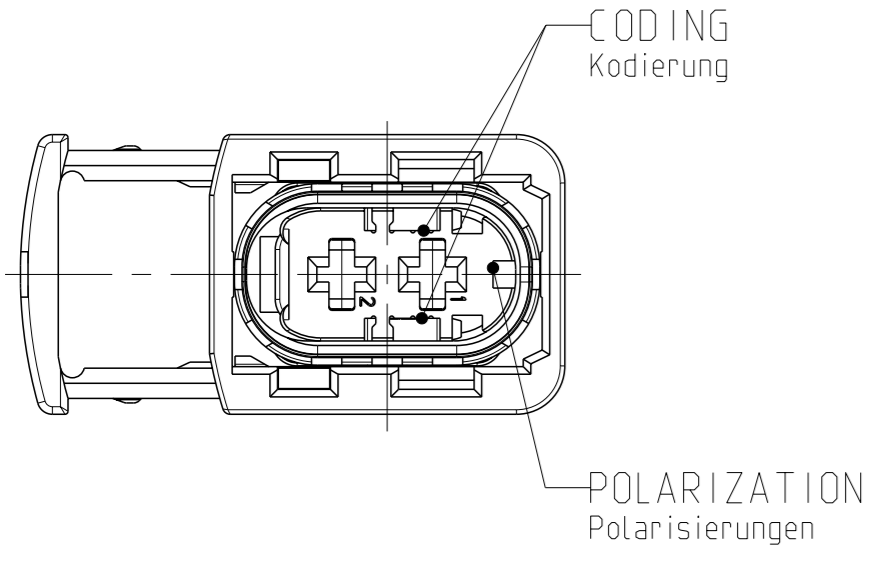
CODING A
 Kodierung

PN 1-1418483-1



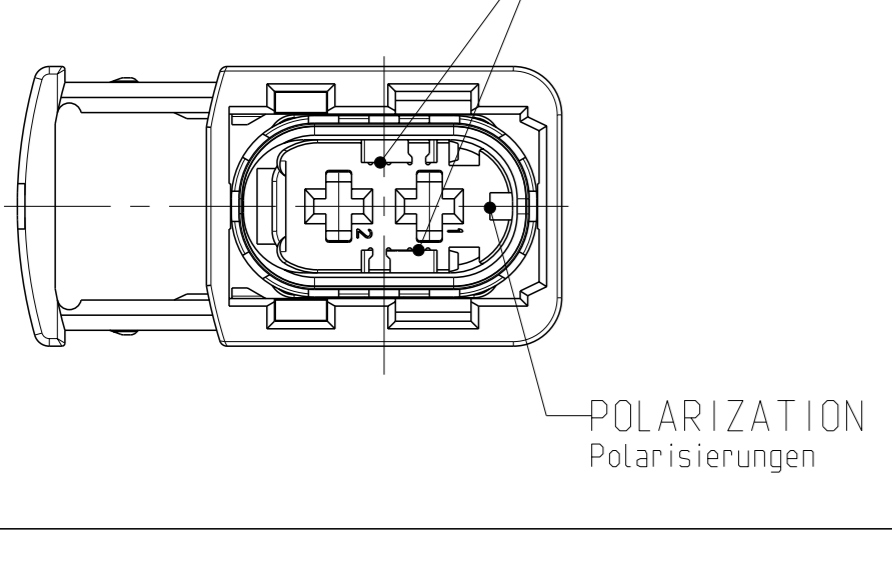
CODING B
 Kodierung

PN 2-1418483-1



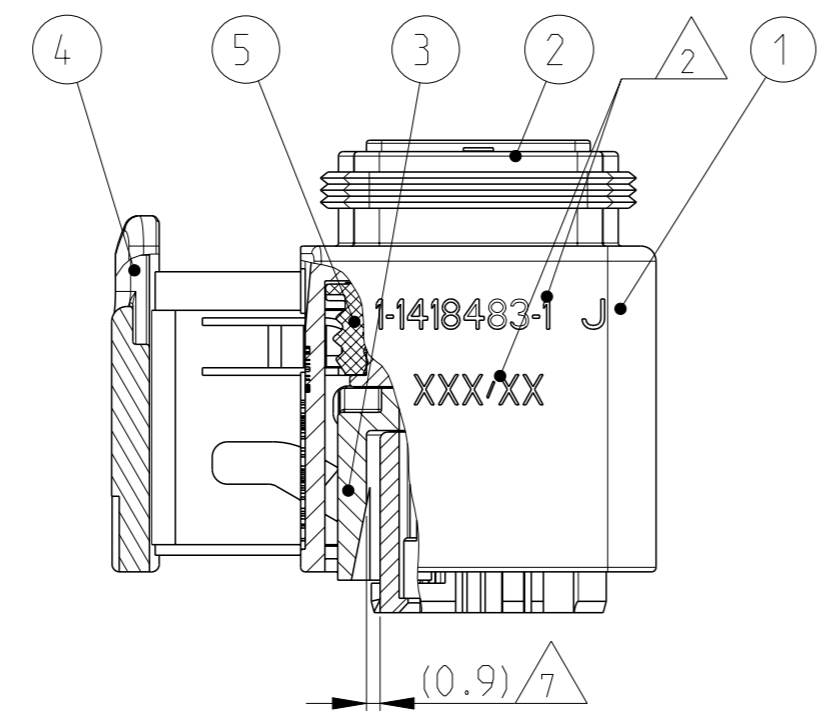
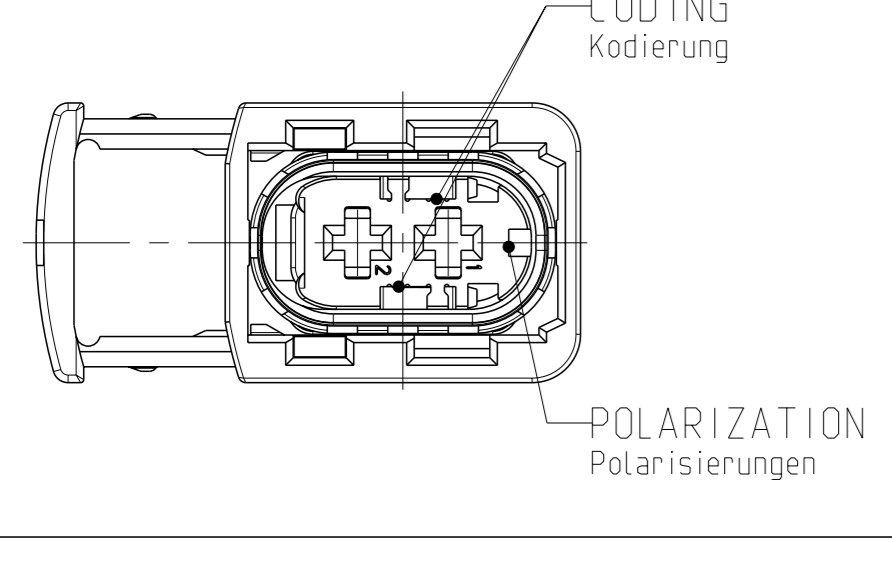
CODING C
 Kodierung

PN 3-1418483-1

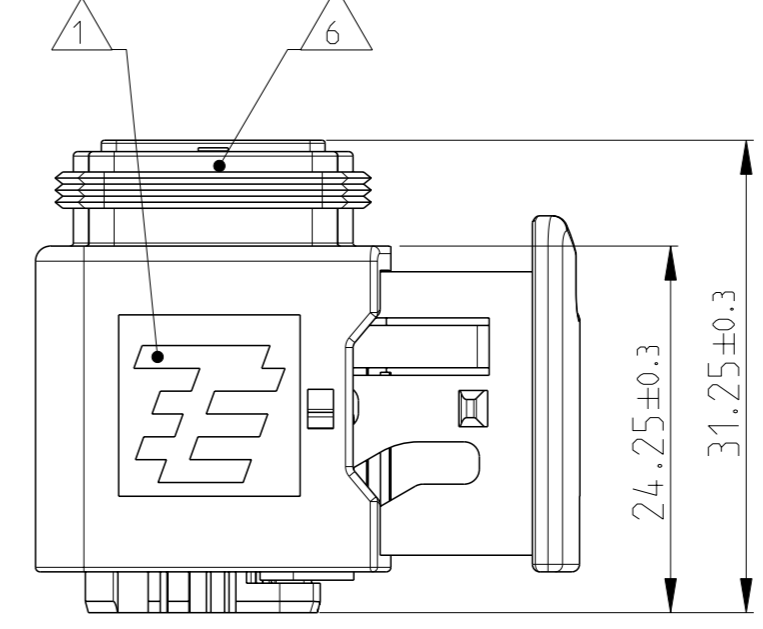
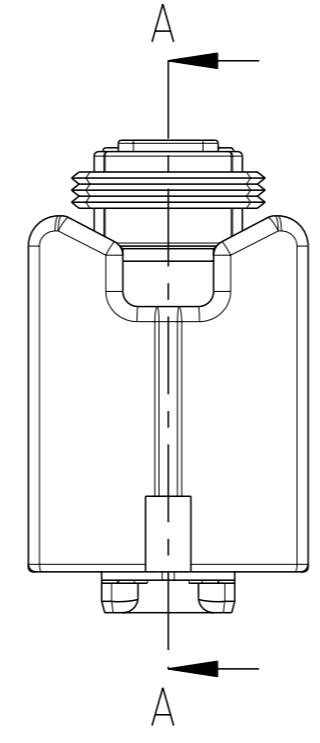
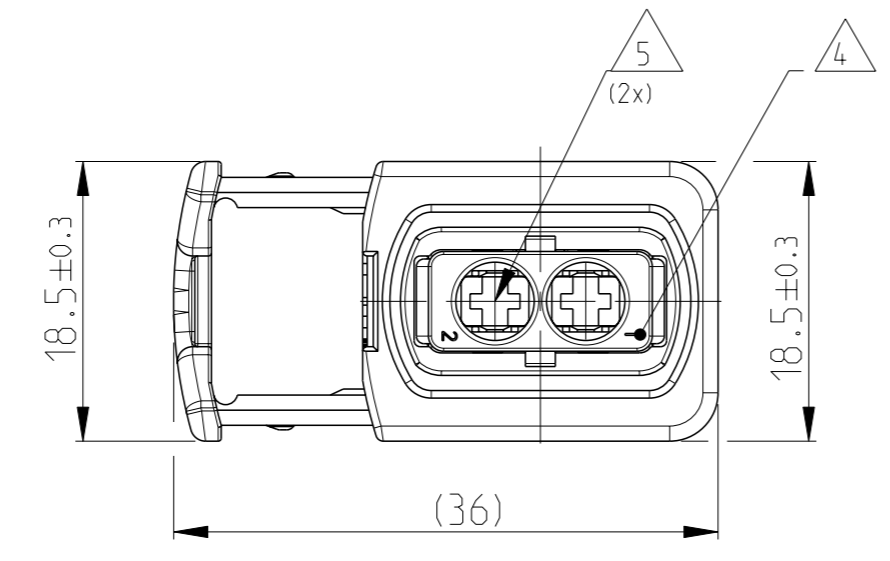


CODING D
 Kodierung

PN 4-1418483-1



SECTION A-A
 Schnitt



NOTES
 Bemerkungen

- 1 TE LOGO
TE Logo
- 2 ASSY PN, PRODUCTION DATE (CALENDAR DAY/YEAR):
MARKING OPTIONAL AS LASER ENGRAVING OR
LASER WITH COLOR CHANGE
Assy PN, Produktionsdatum (Kalendertag/Jahr):
Beschriftung wahlweise als Lasergravur oder Laser mit Farbumschlag
- 3 BULK PACKAGING IN CORRUGATED BOX
Schuetztgut im Versandkarton
- 4 CAVITY NUMBERING
Kammer Bezeichnung
- 5 CAVITIES MATED WITH AMP MCP 2.8
SEE PRODUCT GROUP DRAWING
TE NO: 1355036
MAX. WIRE SIZE: 2.5mm² FLR (AWG 12 TXL)
Kontaktkammern passend fuer AMP MCP 2.8
siehe Produktgruppenzeichnung
TE Nr: 1355036
max. Drahtgroessenbereich: 2.5mm² (FLR (AWG 12 TXL))
- 6 SUITABLE COVERS SEE DRAWING: 1670150, 1670365
Passende Kappen siehe Zeichnung: 1670150, 1670365
- 7 SLIDING DISTANCE OF SECONDARY LOCKING
Verschiebeweg der 2. Kontaktsicherung
- 8 FITS TO TE INTERFACE DRAWING 114-18743-1
Passend zur Ausfuehrungsvorschrift 114-18743-1
- 9 SUITABLE COUNTERPART SEE DRAWING: 1703841, 1703839
passendes Gegenstueck siehe Zeichnung: 1703841, 1703839
- 10 MALFUNCTION CAUSED BY LACQUER IS NOT
COVERED BY TYCO ELECTRONICS WARRANTY.
Funktionsbeeintraehtigung durch Lackieren liegt nicht im
Einfluss und Gewaehrleistungsumfang von Tyco Electronics.

1	2	3	4	5	ITEM NO
RECEPTACLE HOUSING Buchsengehäuse	BLACK schwarz	PBT-GF30 / V-0			
ZPOS. CAVITY BLOCK, CODE, "A" 2pos. Kammerblock, Kodierung, "A"	BLACK schwarz	PBT-GF30 / V-0			
Zpos. Kammerblock, Kodierung, "A"	BLACK schwarz	PBT-GF30 / V-0			
Zpos. Kammerblock, Kodierung, "B"	GREEN gruen	PBT-GF30 / V-0			
ZPOS. CAVITY BLOCK, CODE, "C" 2pos. Kammerblock, Kodierung, "C"	GREEN gruen	PBT-GF30 / V-0			
Zpos. Kammerblock, Kodierung, "C"	BLUE blau	PBT-GF30 / V-0			
ZPOS. CAVITY BLOCK, CODE, "D" 2pos. Kammerblock, Kodierung, "D"	BLUE blau	PBT-GF30 / V-0			
Zpos. Kammerblock, Kodierung, "D"	YELLOW gelb	PBT-GF30 / V-0			
SECONDARY LOCKING DEVICE U-Schieber	YELLOW gelb	PBT-GF30 / V-0			
U-Schieber	WHITE weiss	MVO			
SEAL Dichtung	WHITE weiss	MVO			

REV.	NO. OF POS. Polzahl	QTY Stueck	CODE Kodierung	COLOR OF CAVITY BLOCK Farbe des Kammerblocks	QUANTITY Stueck	ITEM NO ASSY
J	2	1	D	BLUE blau	1	4
J	2	1	C	GREEN gruen	1	3
J	2	1	B	GREY grau	1	2
J	2	1	A	BLACK schwarz	1	1

THIS DRAWING IS A CONTROLLED DOCUMENT.
 DIESER ZEICHNUNGSDRUCK WIRD NUR FÜR AMP INGENIEURSTÄTTEN VERWENDET.
 ANSONSTEN IST DIESE ZEICHNUNG VERBODEN ZU VERWENDEN.
 THIS DRAWING IS NOT TO BE REPRODUCED OR TRANSMITTED IN ANY FORM OR BY ANY MEANS.
 DIESER DRUCK IST NICHT FÜR WIEDERABDRUCK UND VERBREITUNG ZU VERWENDEN.

DIMENSIONS: mm
 TOLERANCES UNLESS OTHERWISE SPECIFIED:
 ACC. TO ISO 8015
 ANGLES: 45°

MATERIAL: SEE TABLE
 FINISHES: SEE TABLE

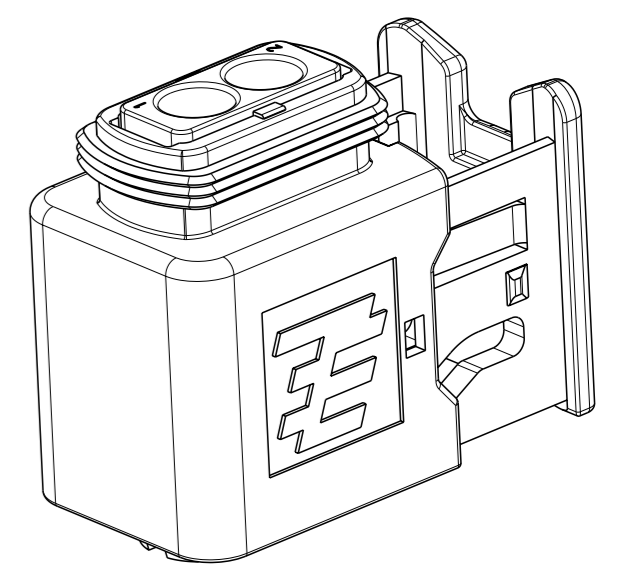
OWN: D. Bischoff
 CHK: J. Grandow
 APVD: C. Eberwein
 PRODUCT SPEC: 108-24020
 APPLICATION SPEC: 114-18756

DATE: 30OCT2007
 DATE: 31OCT2007
 DATE: 29NOV2007

NAME: 2POS. AMP MCP 2.8. REC.HSG. ASSY
 2pos. AMP MCP 2.8. Buchsengehäuse
 HDSCS - GROUP A

SIZE: A1
 CAGE CODE: 00779
 DRAWING NO: 1-1418483
 SCALE: 2:1
 SHEET: 1 OF 1
 REV: J2

RESTRICTED TO MR PIER



Mouser Electronics

Authorized Distributor

Click to View Pricing, Inventory, Delivery & Lifecycle Information:

[TE Connectivity:](#)

[2-1418483-1](#)