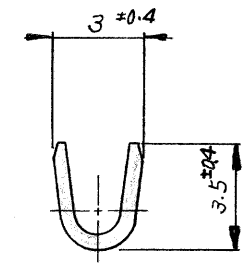
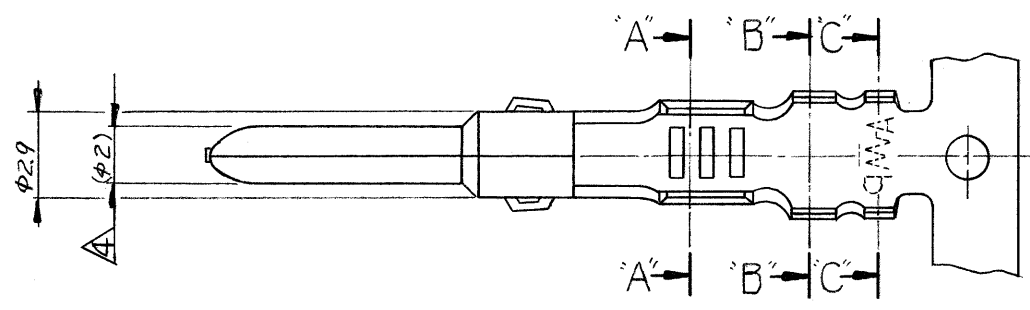


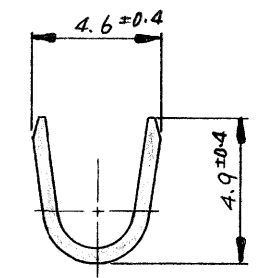
© 1978年 日本エー・エム・ピー株式会社
AMP社の諸製品は特許又は特許出願中

© 1978 BY AMP (Japan) Ltd.
ALL RIGHTS RESERVED. AMP
PRODUCTS COVERED BY PATENTS
AND/OR PATENTS PENDING

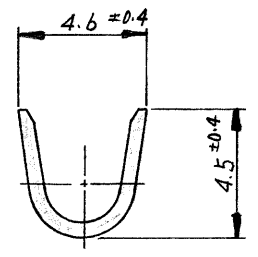
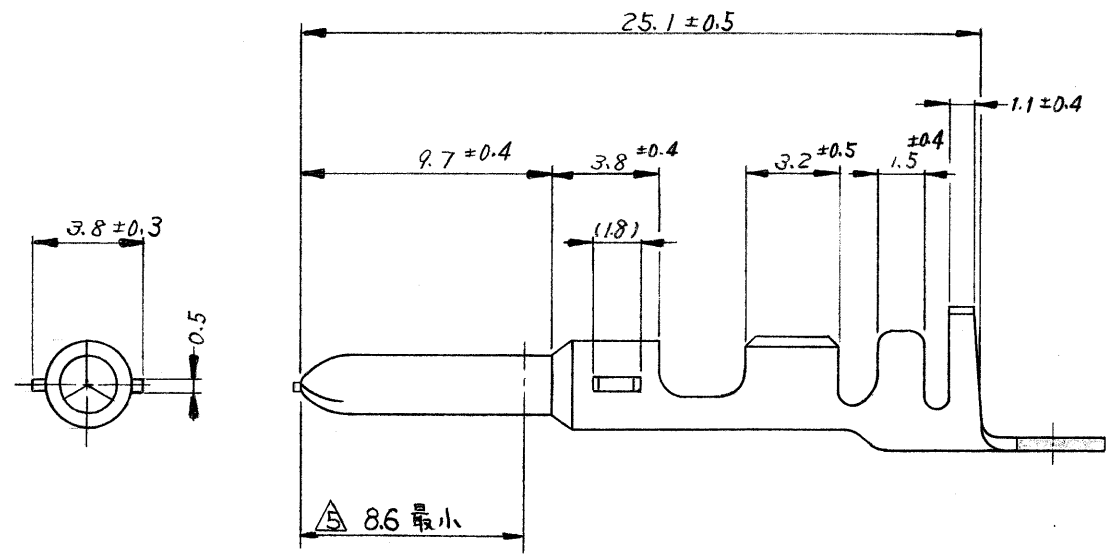
一般公差	
30を越え100以下	±0.3
10を越え30以下	±0.25
10以下	±0.2
角度	±3°



断面 'A-A'



断面 'C-C'



断面 'B-B'

- 注;
1. 嵌合相手型番 170280
 2. 通用製品規格番号 108-5121.
 3. 通用端子圧着仕様番号 114-5039.
- △ 挿入力 0.3~1.2 kg, 引抜力 0.2~1.2 kg

B	ECN J85-8368	DR. ICA	9/1/78
A	ECN J80-5657	KR. J	7/1/78
01	ECN J8-5003	S.O. HN	3/30/78
0	作成	天. 9	5/16/78
LTR.	変更 (REVISION RECORD)	DR.	CHK. DATE

---	-2の逆巻きリール	全面ニッケルめっき上	1-170279-2
---	---	△部分金めっき	170279-2
---	-1の逆巻きリール	錫めっき済	1-170279-1
170292-1	---		170279-1
バラ端子型番	備考	仕上げ	番号 (NUMBER)
材料 (MATERIAL)	一般公差 TOLERANCE ± EXCEPT 1/2 ± AS NOTED ±	日本エー・エム・ピー株式会社 TOKYO, JAPAN	
黄銅 t0.32		名称 (NAME) 2φピンランスス	
適用電線範囲 0.5~2mm ²	DR. K. Yuasa 5/19/78 CHK.	SIZE B	LOC J
被覆外径 2.2~3.4mm	DE. M. Sasaki 5-25-78 APP. coline 5/26/78	番号 (NO.) C-170279	
		尺度 (SCALE) 4:1	REV. B
		SHEET 4	