

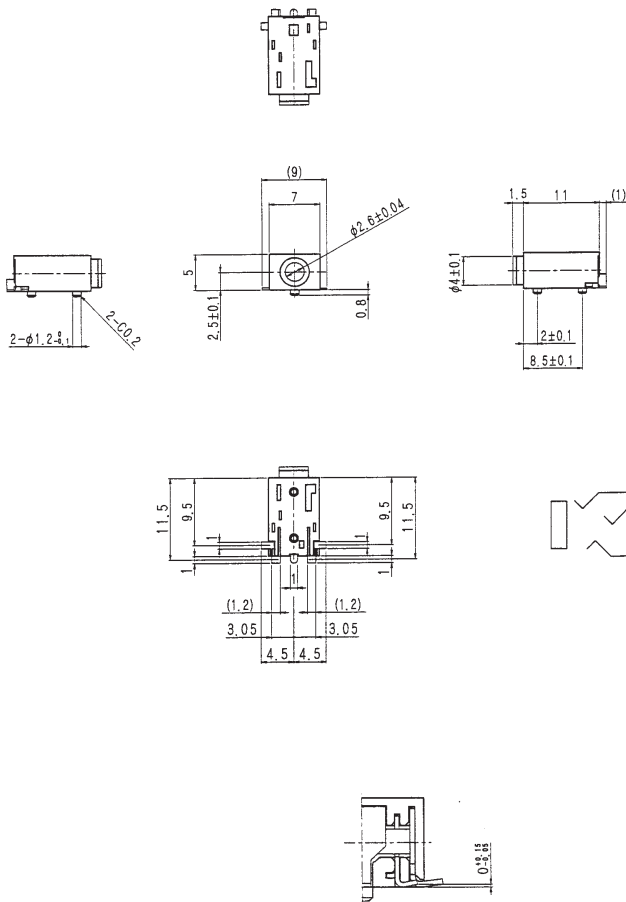


Klinkensteckverbinder nach JISC 6560, 2,5 mm
Jack connectors according to JISC 6560, 2.5 mm
Connecteurs jack suivant JISC 6560, 2,5 mm

1501 02

Klinkeneinbaukupplung nach JISC 6560, 2,5 mm, 3-polig/ stereo, abgewinkelte Ausführung, mit 2 Öffnern, für Leiterplatten, Surface-Mount-Technik (SMT)

- 1. Temperaturbereich** -20 °C/+70 °C
- 2. Werkstoffe**
 Kontaktträger PA
 Kontakt CuZn-/BeCu-Legierung, vernickelt/ versilbert
- 3. Mechanische Daten**
 Steckkraft 4–20 N
 Ziehkraft 4–20 N
 Steckzyklen ≥ 5000
 Kontaktierung mit Klinkenstecker KLS 13
- 4. Elektrische Daten**
 Durchgangswiderstand ≤ 50 mΩ
 Bemessungsstrom 0,5 A
 Bemessungsspannung 34 V AC/DC
 Prüfspannung 500 V/60 s
 Isolationswiderstand ≥ 10⁸ Ω



1501 02

Jack chassis socket acc. to JISC 6560, 2.5 mm, 3 poles/stereo, angular version, with 2 break contacts, for printed circuit boards, surface mounting technology (SMT)

- 1. Temperature range** -20 °C/+70 °C
- 2. Materials**
 Body PA
 Contact CuZn/BeCu alloy, nickeled/silvered
- 3. Mechanical data**
 Insertion force 4–20 N
 Withdrawal force 4–20 N
 Mating cycles ≥ 5000
 Mating with jack connector KLS 13
- 4. Electrical data**
 Contact resistance ≤ 50 mΩ
 Rated current 0.5 A
 Rated voltage 34 V AC/DC
 Test voltage 500 V/60 s
 Insulation resistance ≥ 10⁸ Ω

1501 02

Embase femelle jack suivant JISC 6560, 2,5 mm, 3 pôles/ stéréo, version angulaire, avec 2 contacts repos, pour cartes imprimées, technologie des montages en surface (SMT)

- 1. Température d'utilisation** -20 °C/+70 °C
- 2. Matériaux**
 Corps isolant PA
 Contact CuZn/BeCu alliage, nickelé/argenté
- 3. Caractéristiques mécaniques**
 Force d'insertion 4–20 N
 Force de séparation 4–20 N
 Nombre de manœuvres ≥ 5000
 Raccordement avec connecteur mâle jack KLS 13
- 4. Caractéristiques électriques**
 Résistance de contact ≤ 50 mΩ
 Courant assigné 0,5 A
 Tension assignée 34 V AC/DC
 Tension d'essai 500 V/60 s
 Résistance d'isolement ≥ 10⁸ Ω

Bestellbezeichnung Designation Désignation	Polzahl Poles Pôles	VE PU UE	Mindestmenge Lowest quantity Quantité minimale
1501 02	3	500	

Bei Vorzugstypen (**fett**) ist die Mindestmenge gleich der Verpackungseinheit (VE).
 The lowest quantity of preferred types (**bold**) is the package unit (PU).
 L'unité d'emballage (UE) est la quantité minimale des types préférées (**gras**).