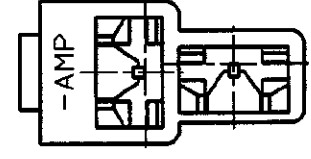
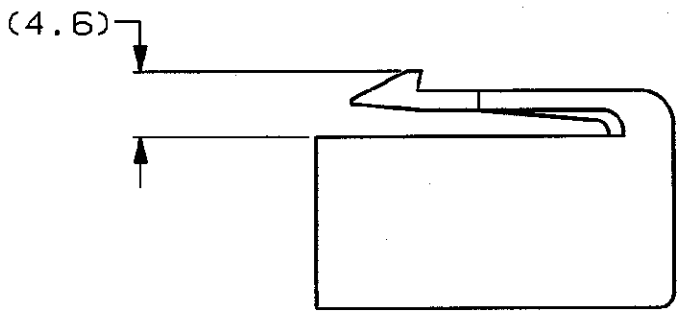
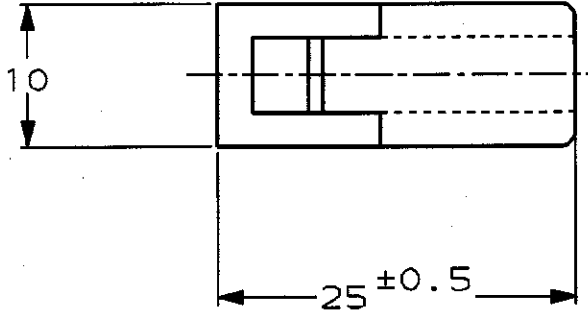
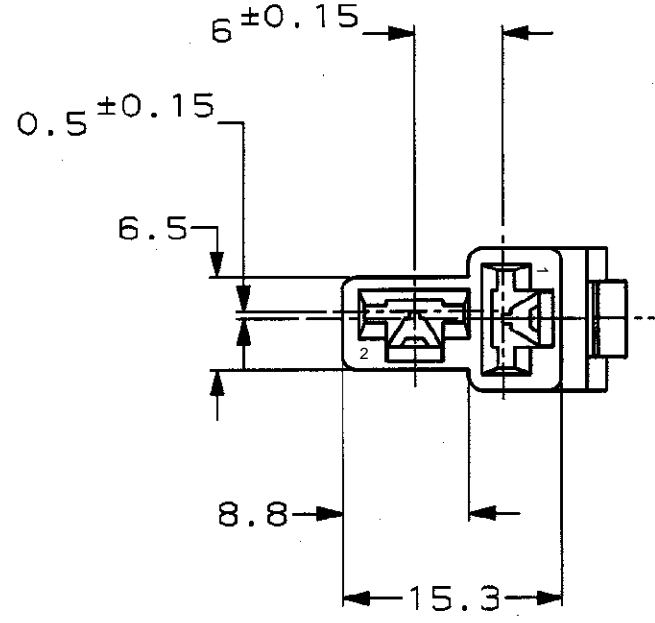


NUMBER C-172130
METRIC

PRINT DIST
単位: 概 DIMENSIONS IN MM. DO NOT SCALE PRINT



注;
 1. 嵌合する相手ハウジングは型番172129
 2. 使用端子は型番170342, 170343, 170350
 3. 製品規格: 108-5147

NOTE;
 1. THE MATING CAP HOUSING; P/N 172129
 2. APPLIED CONTACT; P/N 170342, 170343, 170350
 3. PRODUCT SPECIFICATION: 108-5147

△ OBSOLETE PARTS: OBSOLETE CIS STREAMLINING PER D.RENAUD/D.SINISI

	淡灰 (LIGHT GRAY)	6-172130-6
	赤 (RED)	172130-9
△ OBSOLETE	橙 (ORANGE)	-8
	黄 (YELLOW)	-7
	灰 (GRAY)	-6
	青 (BLUE)	-5
	緑 (GREEN)	-4
	茶 (BROWN)	-3
	黒 (BLACK)	-2
	自然色 (NATURAL)	172130-1
	色 (COLOR)	型番 (P/N)

D4	REVISED PER ECO-13-017142	B.P	D.Z	11NOV13
D3	REVISED PER ECO-11-005030	RK	HMR	22MAR11
LTR	変更 (REVISION RECORD)	DR	CHK	DATE

材料 (MATERIAL) 66 ナイロン (66 NYLON)		仕上 (FINISH) 色: 表参照 (COLOR, SEE TABLE)		名称 (NAME) 250 シリーズ ハウジングランスコネクタ 2極 プラグ ハウジング	
規格電線断面積 (WIRE RANGE) mm² (AWG)		被覆外径 (INSULATION DIA.) mmφ		一般公差 (GENERAL TOLERANCE)	
DR. J. Shinohara 1/18'94		DE. K. Yama 1/18'94		APP. D. Tomita 1/18'94	
10以下: ±0.2		10以上 30以下: ±0.25		30以上 100以下: ±0.3	
角: ±3°		尺度 (SCALE) 2-1		REV. D3	
番号 (No.) C-172130		SHEET 1 OF 1			

(CUSTOMER DRAWING) 参考 面

Mouser Electronics

Authorized Distributor

Click to View Pricing, Inventory, Delivery & Lifecycle Information:

[TE Connectivity:](#)

[1-172130-1](#)