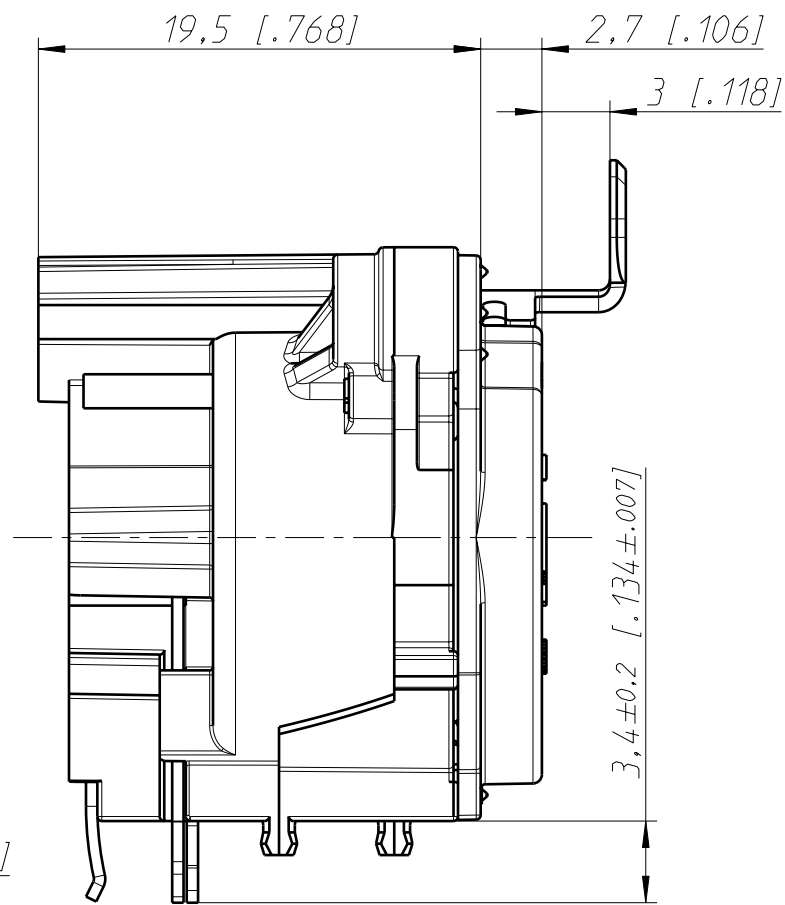
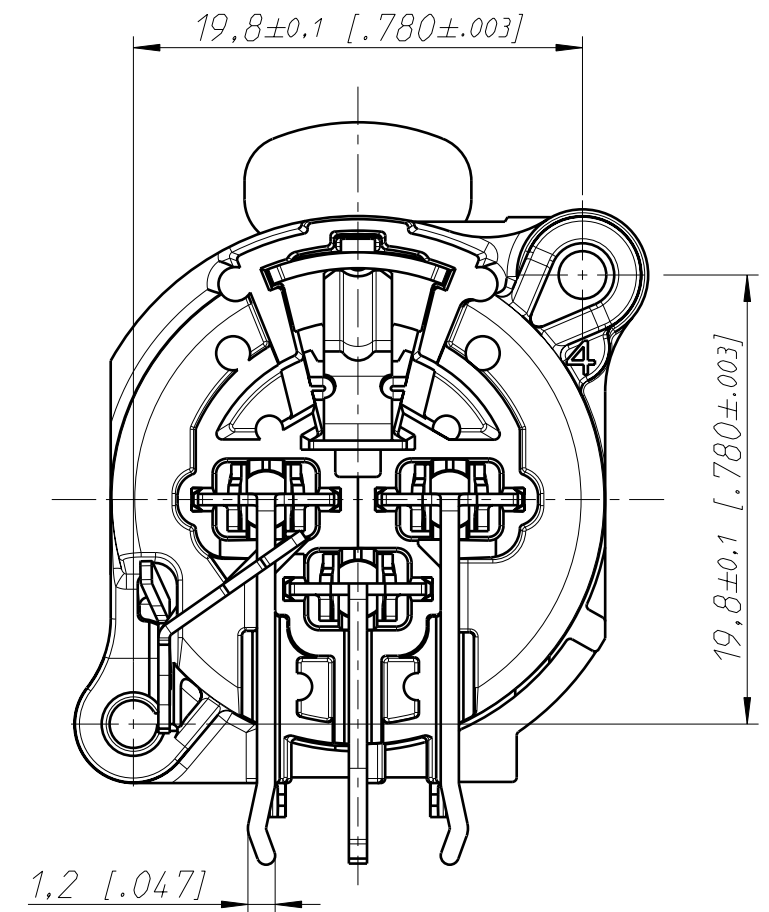


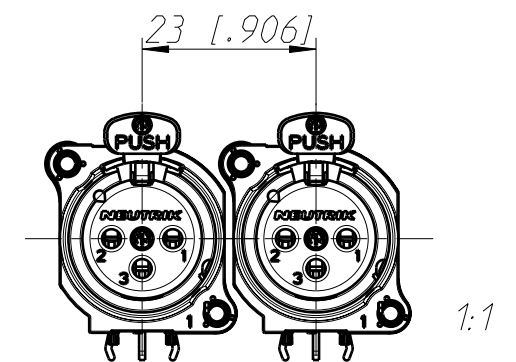
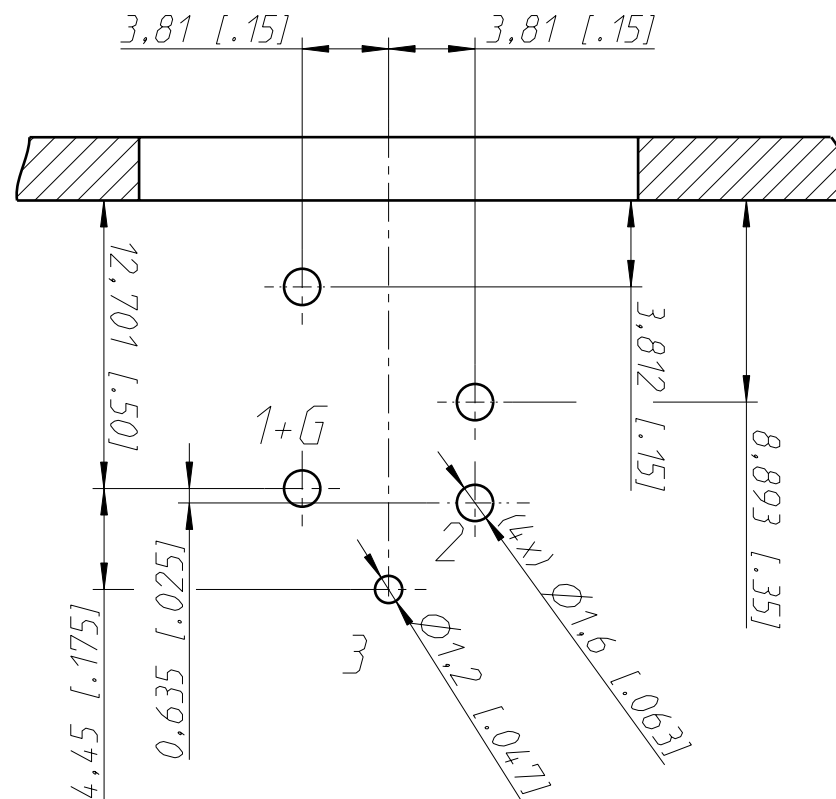
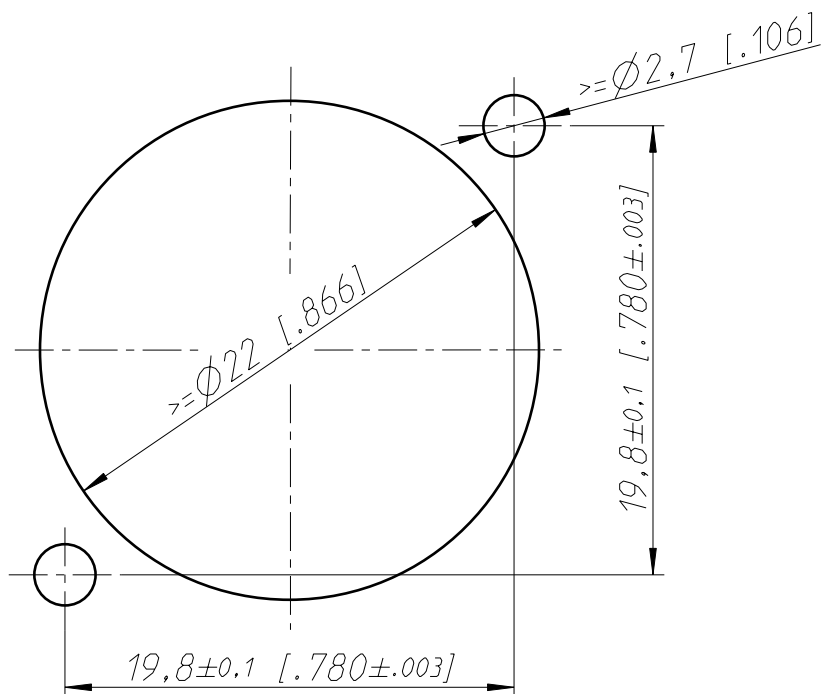
Frontplattenausschnitt (Rückseite)
 Panel cut out (rear side)



Print-Bohrplan (Bestückungsseite)
 PCB-Layout (component side)



min. Einbauabstand
 min assembling distance



Layout tolerance: ±0.05mm [0.002"]

Allgemeintoleranzen ISO 2768-m	Werkstoff	Maßstab:	Datum	Name
Zeichnung urheberrechtlich geschützt (DIN 34) (C)	-	3:1 (A3)	Gezeichnet	04.07.11 Karlinger
			Freigegeben	
Benennung	NC 3FBH/FAH NC 3FBH1	NEUTRIK AG FL-9494 SCHAAN	Geaendert	07.03.19 Karlinger
			Aend.-Nr. 2018-0141	Aend.-Index Blatt 1 von 1 Bl.
			Ersatz fuer:	
			Zeichn. Nr.	ST-NC 3FBH1

Mouser Electronics

Authorized Distributor

Click to View Pricing, Inventory, Delivery & Lifecycle Information:

[Neutrik:](#)

[NC3FBH1](#) [NC3FBH1-0](#) [NC3FBH1-B](#) [NC3FBH1-M25](#)