

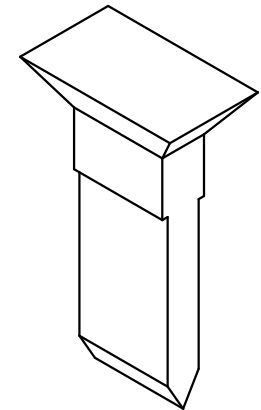
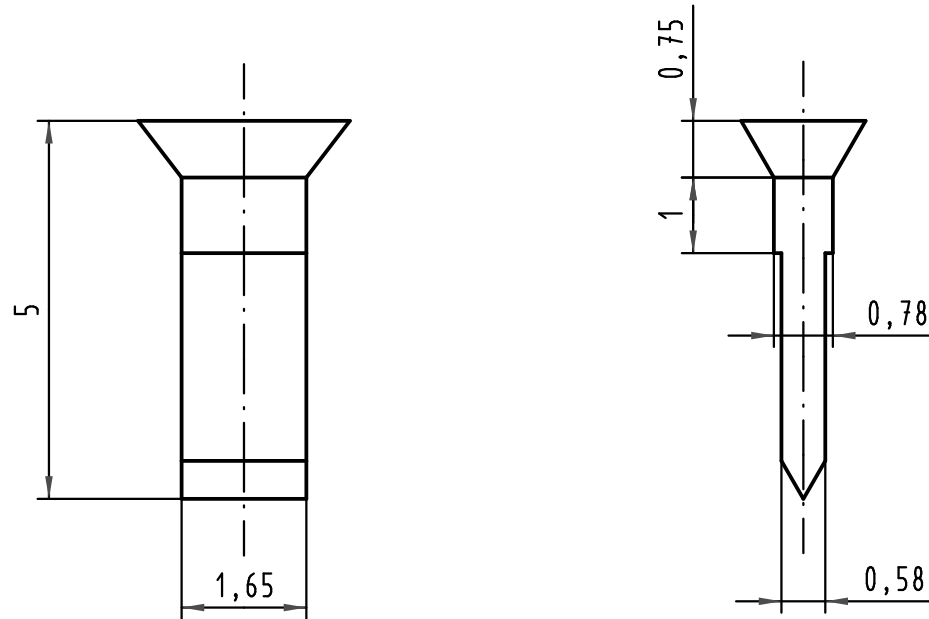
1 2 3 4 5 6

A

B

C

D



All Dimensions in mm Original Size DIN A 4		Techn. Character.			Nicht tolerierte Maße/ Free size tolerances	
			Dat.	Name	Maßstab/Scale 10:1	Codierteil code pin
		Detail.	13.08.08	Hage.		
		Insp.	13.08.08	LehT		
		Stand.				
35168		HARTING Electronics GmbH & Co. KG				TB 09 04 000 9908
Mod.	Dat.	Name	D-32339 ESPELKAMP			
					Sub.	Blatt/ page

Mouser Electronics

Authorized Distributor

Click to View Pricing, Inventory, Delivery & Lifecycle Information:

[HARTING:](#)

[09040009908](#)