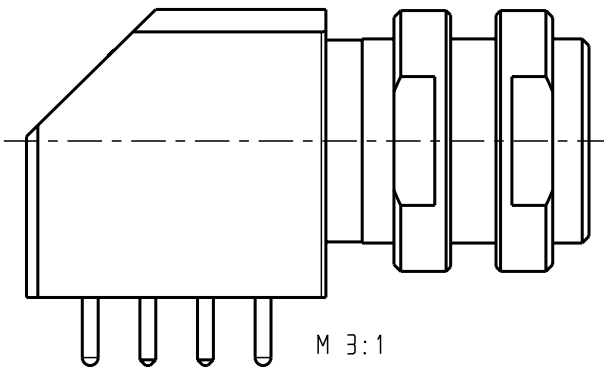


Für diese Unterlage behalten wir uns alle Rechte vor, auch für den Fall der Patentverletzung oder Gebrauchsmusterinfraktion. Sie darf ohne unsere vorherige schriftliche Zustimmung weder vervielfältigt noch sonstwie benutzt, nach Dritten zugänglich gemacht werden.

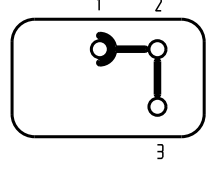
Nur rot gestempelte oder auf Laufkarte gedruckte Dokumente unterliegen dem Änderungsdienst und sind zur Fertigung freigegeben. Only red stamped or on jobcard printed documents are managed. These documents are approved for production.

All Rights reserved, including possible patents or trademarks. Documents shall not be provided to a third party or duplicated in any form without prior written permission.

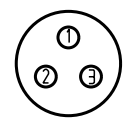
CAD: Pro/ENGINEER



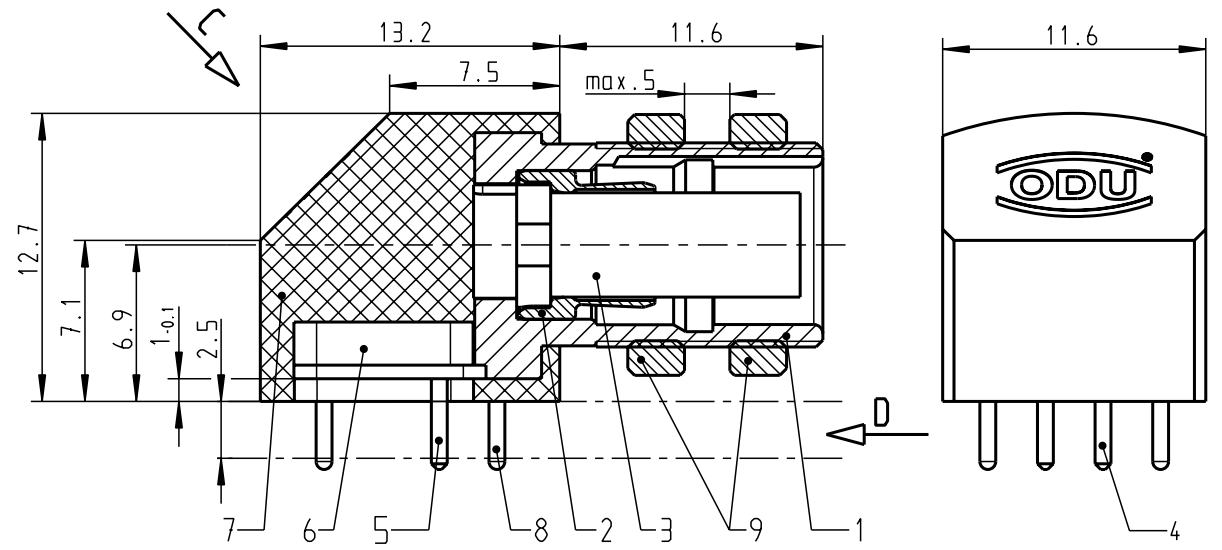
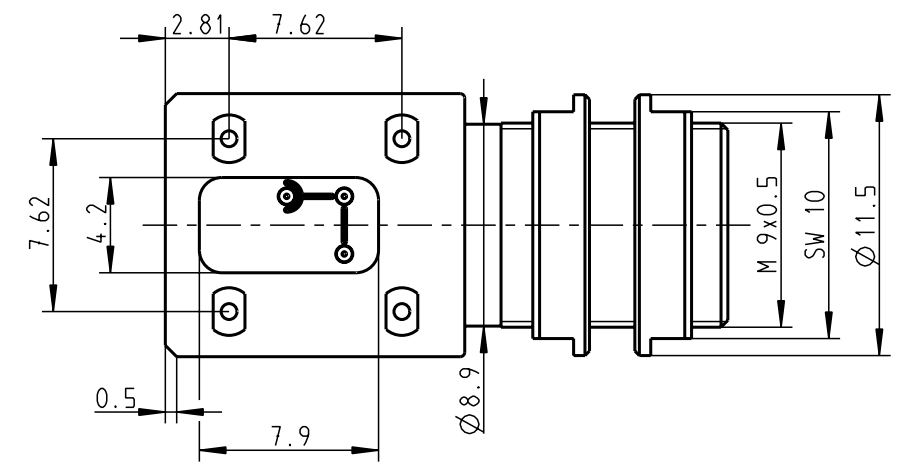
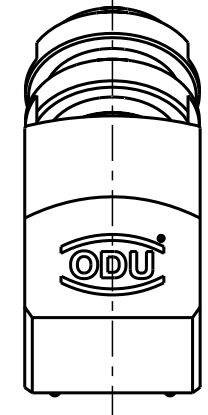
Ansicht in Richtung B
View in direction B



Ansicht in Richtung A
View in direction A

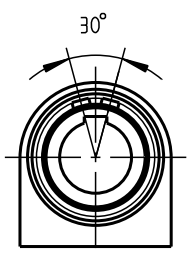


Ansicht C
M 2:1

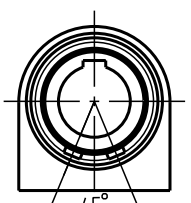


Anzugsdrehmoment: 1.3 Nm
torque value

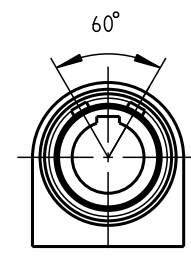
Weitere Kodierungen in Richtung "D":
Other codings in direction "D":
M 2:1



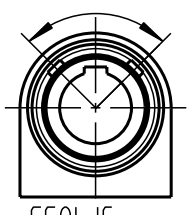
GGOLAC-...



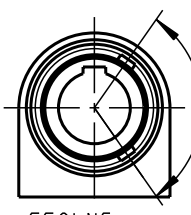
GGOLCC-...



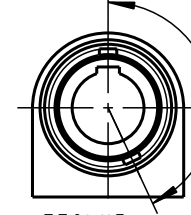
GGOLFC-...



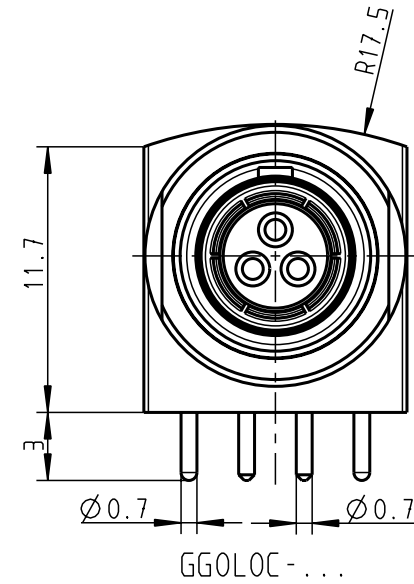
GGOLJC-...



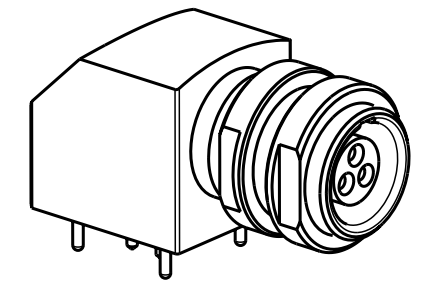
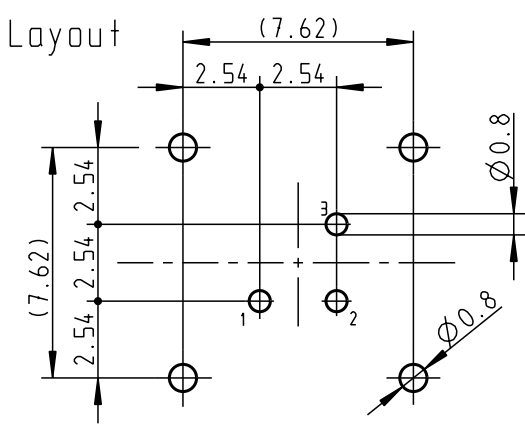
GGOLNC-...



GGOLYC-...



PCB Layout



Technische Daten/Technical Data:

Werkstoffe/Materials: Gehäuse/Housing:	Cu-Legierung /Cu-alloy	KontaktØ /ContactØ:	Ø0.9 mm
Kontakte/Contacts:	Cu-Legierung /Cu-alloy	Anschluß/Termination: Print	Ø0.7 mm
Isolierkörper/Insulation Body:	PEEK	Prüfspannung/Test Voltage:	1.2 kV AC (SAE AS13441)
Oberflächen/Surfaces: Gehäuse/Housing	matt verchromt matt chrome-plated	Strombelastung/Current Load: Einzelkontakte/single contacts	10 A
Kontakte/Contacts:	gal. Au	Bei allen hier dargestellten Steckverbindern handelt es sich nach DIN EN 61984:2009 um Steckverbinder ohne Schaltleistung (COC)!	
Schutzart im gesteckten Zustand: /Protection Class in mated condition	IP 50	All shown connectors are according to DIN EN 61984:2009 connectors without breaking capacity (COC)!	

Kontakt Nr.	Stücklistenposition
1	4
2 + 3	5

Allgemeintoleranzen nach DIN ISO 2768-mK Tolerierung nach DIN ISO 8015		Rohteil: hierzu Stückliste		Rohgew.:	PE-Modell-Nr.:
2012 Tag Name		Benennung:		CAD-Nr.: 00052904 Bl.:	
Bearb. 08.08. D.Scholz		Winkelgeräteteil		Maßstab: 3:1	
Gepr. Norm.		Zeichnungs Nr.:		Vervielf. Pause	
		GGOL.C-P03QJ00-0000		Nr.:	
And-zust. Aend.-Mitt. Datum Name		Ersatz für:			
otto dunkel gmbh					

Mouser Electronics

Authorized Distributor

Click to View Pricing, Inventory, Delivery & Lifecycle Information:

[ODU USA:](#)

[GG0LOC-P03QJ00-0000](#)