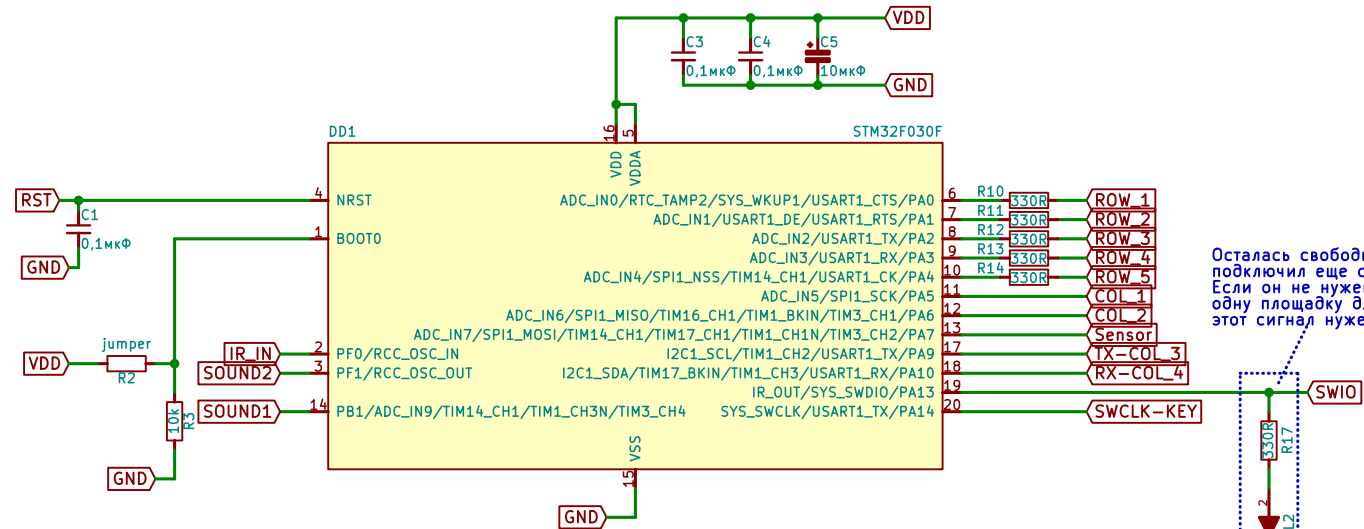
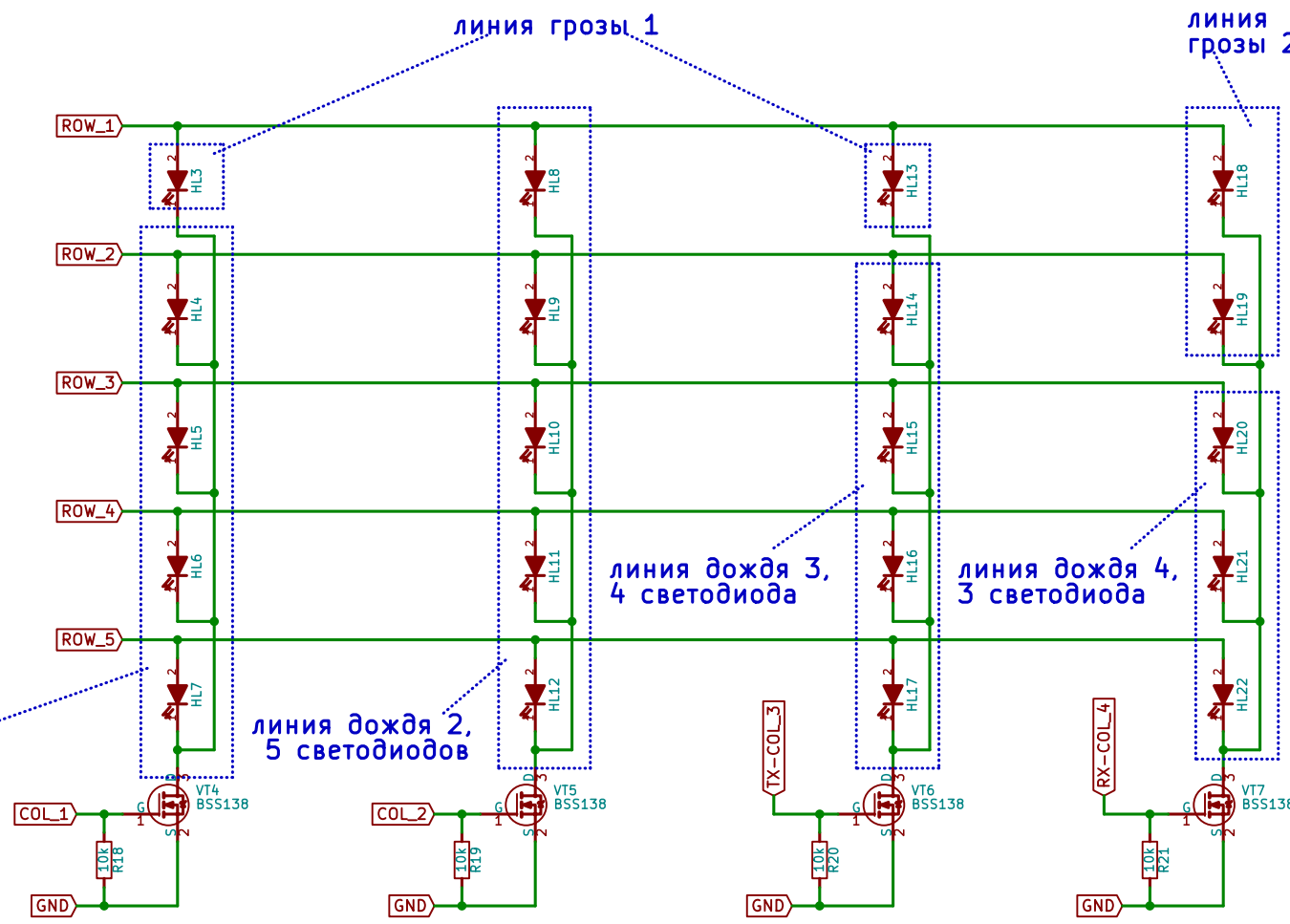
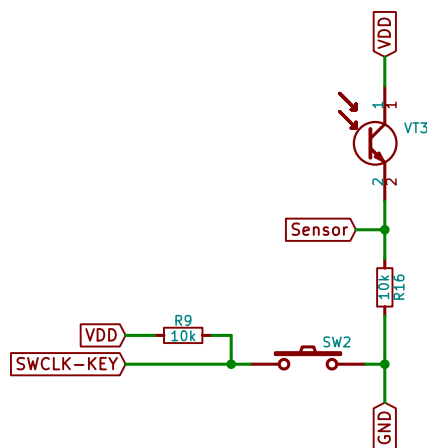
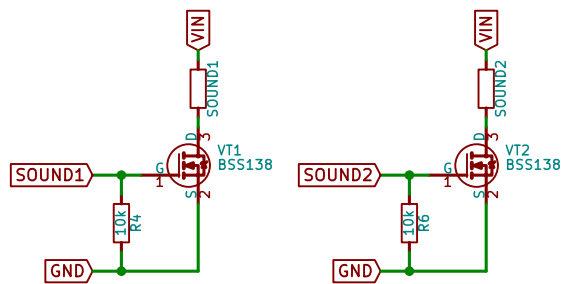
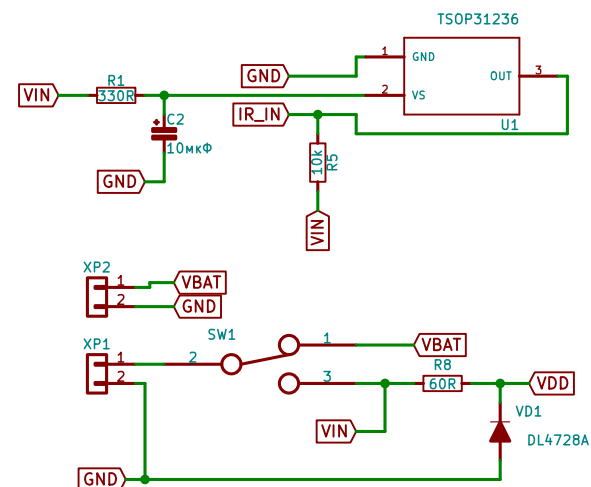


Обозначения линий грозы и дождя показаны в соответствии с картинкой, нумерация линий – слева направо.



Осталась свободная линия, подключил еще светодиод. Если он не нужен, оставьте одну площадку для сигнала SWIO, этот сигнал нужен для отладки.



Линии МК, обозначающие колонки (COL), можно менять между собой. Линии МК, обозначающие ряды (ROW), можно менять между собой.

