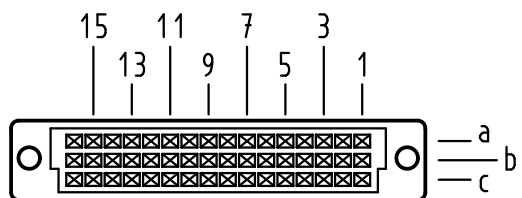


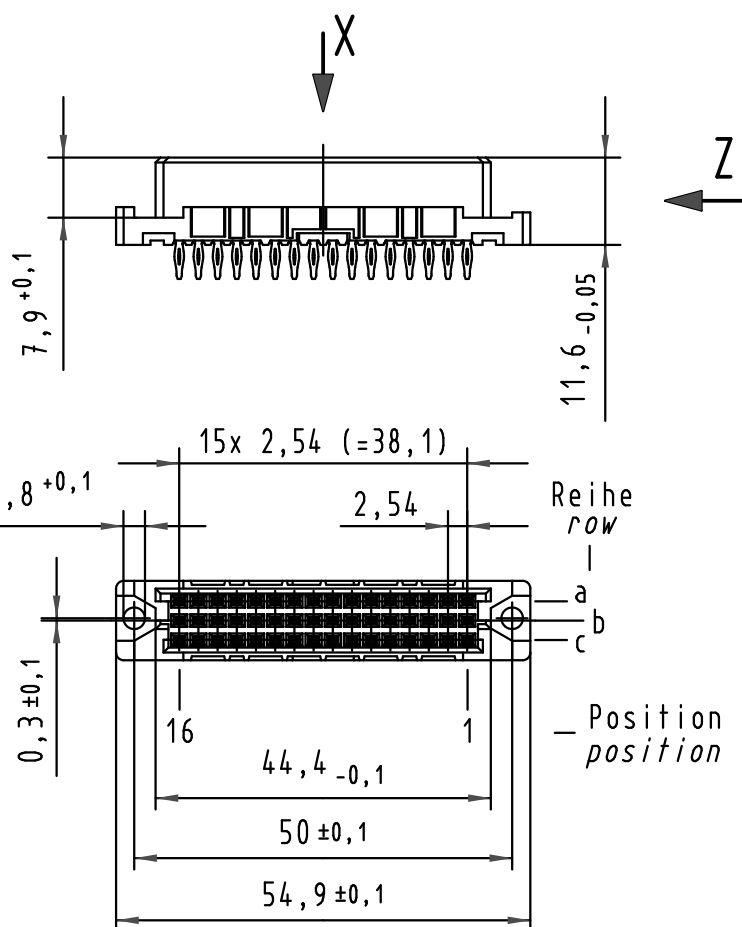
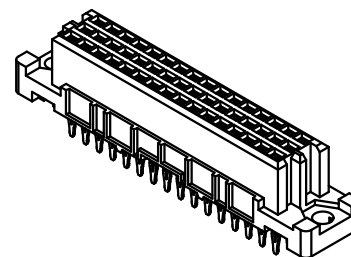
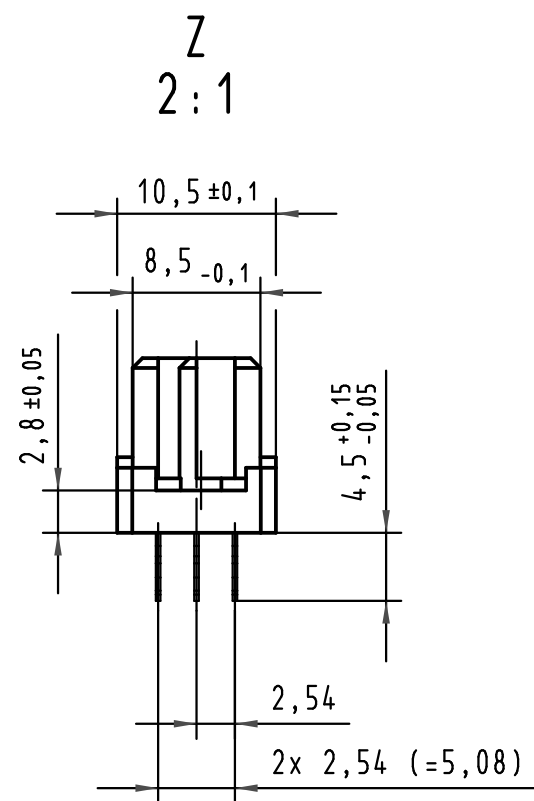
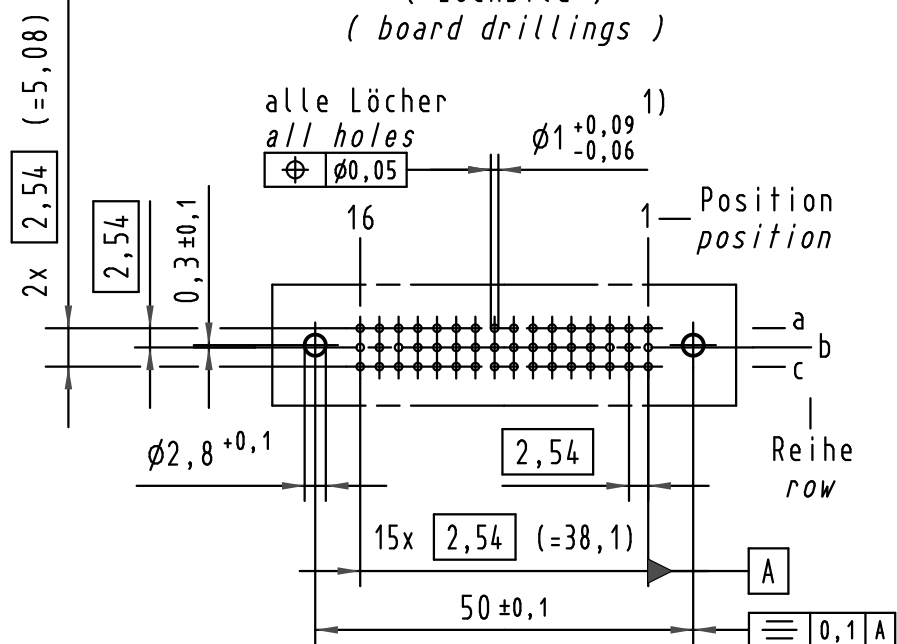
X  
Kontaktanordnung  
contact arrangement



48 Einpreß-Kontakte  
48 press-in-contacts

- ☒ = Einpreß-Kontakt  
= press-in-contact
- = Kontaktposition nicht belegt  
= position without contact

X  
(Lochbild)  
(board drillings)



1) Für Einpreßverbindung nach IEC 60352-2  
1) For press-in connection acc. to IEC 60352-2

09 23 248 6850	2	Au über/over Ni
09 23 248 2850	1	Au über/over Ni
Bestell-Nr. part-no.	Anforderungsstufe nach IEC performance level acc. to IEC	Kontaktoberfläche contact plating

All Dimensions in mm Original Size DIN A 3			Techn. Character.			Nicht tolerierte Maße/Free size tolerances IEC 60603-2		
34306	30.11.07	LehT	Detail.	14.10.99	Rie.	1:1 2:1	har-bus 2C Federleiste Einpreß 4,5 , 48 pol. har-bus 2C female connector press-in 4,5 , 48 pol.	
32216	15.12.04	Ge.	Insp.	14.10.99	Pa.			
30232	08.02.02	Rie.	Stand.					
26966	24.01.00	Rie.						
26859			HARTING Electronics GmbH & Co. KG				<b>TB 09 23 248 x850</b>	
Mod.	Dat.	Name	D-32339 ESPELKAMP					