

INTERCONNECTS

SERIES 310, 311, 315 • .100" GRID SOLDER TAIL • SINGLE ROW STRIPS

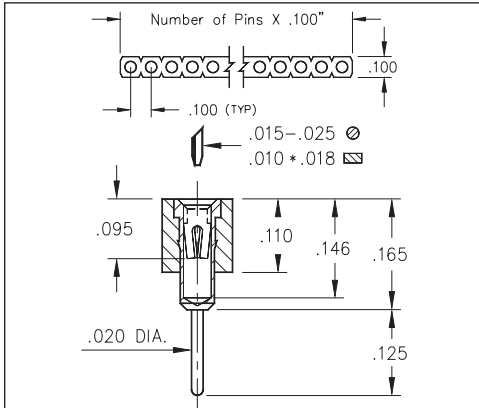


FIG. 1

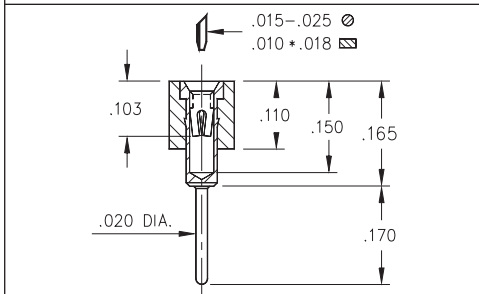


FIG. 2

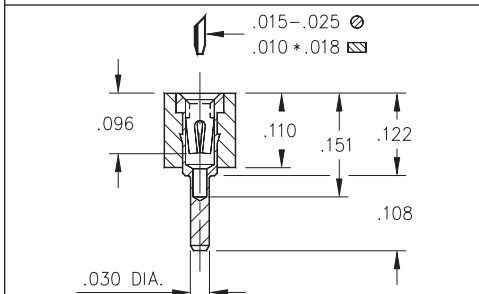


FIG. 3

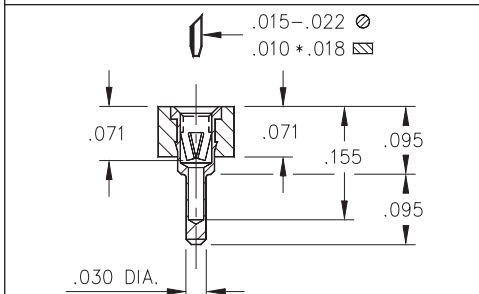
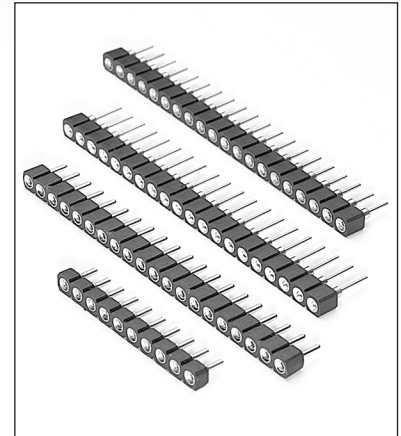


FIG. 4

- SIP sockets accept .015 - .025" diameter pins and standard IC leads
- Various solder tails available: standard length, long for multi-layer boards, very low and ultra low profile. See Mill-Max #1001, #0134, #0501 or #1534 pins. See pages 161, 162 and 165 for details
- Hi-Rel, 4-finger BeCu #12 and #30 contact are rated at 3 amps. See pages 252 and 253 for details
- Insulators are high temperature thermoplastic, suitable for all soldering operations



ORDERING INFORMATION

	Series 310...001	Standard Solder Tail
FIG. 1	310-XX-1	-41-001000 Specify number of pins → 01-64
FIG. 2	311-XX-1	-41-001000 Specify number of pins → 01-64
FIG. 3	315-XX-1	-41-001000 Specify number of pins → 01-64
FIG. 4	315-XX-1	-41-003000 Specify number of pins → 01-64



XX=Plating Code
See Below

For
Electrical, Mechanical
& Environmental Data,
See page 264

SPECIFY PLATING CODE XX=	11	13	91	93	99	41	43	44
Sleeve (Pin)	10 μ" Au	10 μ" Au	200 μ" Sn/Pb	200 μ" Sn/Pb	200 μ" Sn/Pb	200 μ" Sn	200 μ" Sn	200 μ" Sn
Contact (Clip)	10 μ" Au	30 μ" Au	10 μ" Au	30 μ" Au	100 μ" Sn/Pb	10 μ" Au	30 μ" Au	100 μ" Sn

★ 41 & 91 Platings Non-Standard



Mouser Electronics

Authorized Distributor

Click to View Pricing, Inventory, Delivery & Lifecycle Information:

Mill-Max:

[311-11-154-41-001000](#) [311-11-155-41-001000](#) [311-11-163-41-001000](#) [311-13-125-41-001000](#) [311-13-134-41-001000](#) [315-13-139-41-003000](#) [315-13-141-41-003000](#) [315-13-145-41-003000](#) [315-13-154-41-001000](#) [315-13-160-41-001000](#) [315-13-162-41-001000](#) [315-41-109-41-001000](#) [315-41-122-41-003000](#) [315-41-126-41-001000](#) [315-41-135-41-001000](#) [315-41-135-41-003000](#) [315-41-139-41-001000](#) [315-41-147-41-003000](#) [315-41-148-41-001000](#) [315-41-152-41-001000](#) [315-43-107-41-003000](#) [315-43-109-41-003000](#) [315-43-113-41-003000](#) [315-41-115-41-003000](#) [315-41-119-41-001000](#) [315-41-124-41-001000](#) [315-41-128-41-001000](#) [315-41-128-41-003000](#) [315-41-132-41-001000](#) [315-41-133-41-001000](#) [315-41-141-41-003000](#) [315-41-146-41-001000](#) [315-41-153-41-003000](#) [315-41-154-41-001000](#) [315-43-112-41-003000](#) [311-43-109-41-001000](#) [311-43-113-41-001000](#) [315-41-143-41-001000](#) [315-41-143-41-003000](#) [315-41-160-41-001000](#) [315-43-101-41-001000](#) [315-43-103-41-001000](#) [315-43-105-41-001000](#) [315-43-111-41-003000](#) [315-41-125-41-003000](#) [315-41-151-41-001000](#) [315-41-155-41-001000](#) [315-41-159-41-001000](#) [315-41-163-41-001000](#) [315-43-113-41-001000](#) [315-43-117-41-001000](#) [315-43-119-41-001000](#) [315-13-163-41-001000](#) [315-41-109-41-003000](#) [315-41-110-41-001000](#) [315-41-110-41-003000](#) [315-41-118-41-003000](#) [315-41-123-41-003000](#) [315-41-131-41-001000](#) [315-41-136-41-001000](#) [315-41-148-41-003000](#) [315-41-152-41-003000](#) [315-43-101-41-003000](#) [315-43-112-41-001000](#) [311-43-117-41-001000](#) [311-43-122-41-001000](#) [311-43-135-41-001000](#) [311-43-160-41-001000](#) [311-44-130-41-001000](#) [311-44-135-41-001000](#) [311-44-143-41-001000](#) [315-43-126-41-001000](#) [315-43-137-41-001000](#) [315-43-141-41-001000](#) [315-43-145-41-003000](#) [315-43-162-41-001000](#) [315-44-112-41-003000](#) [315-44-136-41-003000](#) [315-44-140-41-003000](#) [315-44-153-41-003000](#) [315-44-161-41-003000](#) [315-91-102-41-001000](#) [315-91-107-41-001000](#) [315-91-111-41-001000](#) [311-11-151-41-001000](#) [311-11-159-41-001000](#) [311-13-106-41-001000](#) [311-13-114-41-001000](#) [311-13-119-41-001000](#) [311-13-123-41-001000](#) [311-13-136-41-001000](#) [315-13-138-41-003000](#) [315-13-142-41-003000](#) [315-13-155-41-001000](#) [315-13-157-41-003000](#) [315-13-161-41-003000](#) [315-41-102-41-003000](#) [315-41-103-41-001000](#) [315-41-107-41-001000](#) [315-41-111-41-001000](#)