

Батареи DELTA серии HR являются свинцово-кислотными, герметизированными, необслуживаемыми аккумуляторами с системой рекомбинации газов (VRLA). Произведены по технологии AGM (электролит, абсорбированный в стекловолоконном сепараторе). Благодаря данной технологии аккумуляторы не требуют долива дистиллята на протяжении всего срока службы.

Серия HR относится к линейке DELTA UPS series, разработанной специально для использования в источниках бесперебойного питания, в т.ч. ЦОД, систем связи и другого оборудования.



**Конструкция батареи**

Компонент	Полож. пластина	Отриц. пластина	Корпус	Крышка	Клапан	Клеммы	Сепаратор	Электролит
Материал	Диоксид свинца	Свинец	ABS	ABS	Каучук	Медь	Стекловолокно	Серная кислота

**Технические характеристики**

Номинальное напряжение.....	12 В
Число элементов.....	6
Срок службы.....	8 лет
Номинальная емкость (25°C)	
10 часовой разряд (2,58 А; 1,80 В/эл).....	26 Ач
5 часовой разряд (4,8 А; 1,75 В/эл).....	24 Ач
1 часовой разряд (20,08 А; 1,65 В/эл).....	20 Ач
Саморазряд.....	3% емкости в месяц при 20°C
Внутреннее сопротивление полностью заряженной батареи (25°C).....	11 мОм

**Рабочий диапазон температур**

Разряд.....	-20÷60°C
Заряд.....	-10÷60°C
Хранение.....	-20÷60°C
Макс. разрядный ток (25°C).....	310А (5с)
Циклический режим (2,3÷2,35 В/эл)	
Макс. зарядный ток.....	7,8 А
Температурная компенсация.....	30 мВ/°C
Буферный режим (2,23÷2,27 В/эл)	
Температурная компенсация.....	20 мВ/°C

**Сферы применения**

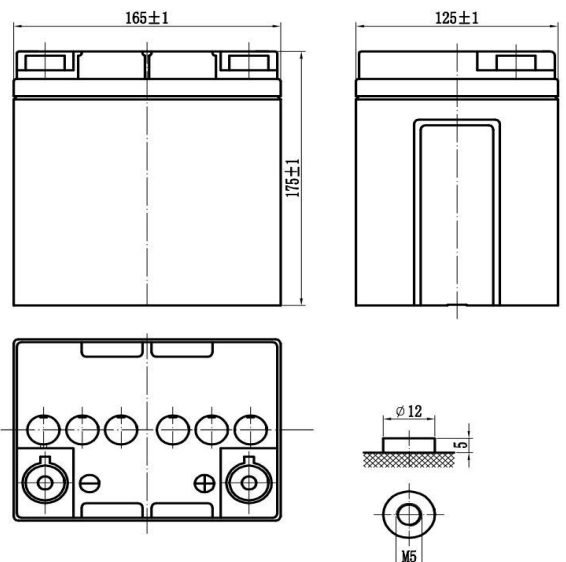
- Источники бесперебойного питания
- Источники резервного энергоснабжения
- Медицинское оборудование
- Различные области приборостроения
- Системы солнечной и ветроэнергетики

**Особенности**

- Технология AGM позволяет рекомбинировать до 99% выделяемого газа;
- Нет ограничений на воздушные перевозки;
- Соответствие требованиям UL, IEC, Гост Р;
- Легированные кальцием свинцовые пластины обеспечивают низкий саморазряд, высокую конструктивную прочность решетки;
- Необслуживаемые. Не требует долива воды;
- Высокая плотность энергии;
- Корпус аккумулятора выполнен из пластика ABS, не поддерживающего горение.

**Габариты (±1мм)**

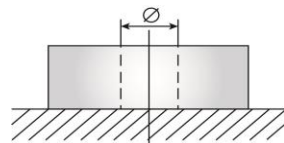
Длина, мм.....	165
Ширина, мм.....	125
Высота, мм.....	175
Полная высота, мм.....	175
Вес (±3%), кг.....	9,3



**Корпус**  
E



**Тип клемм**  
под болт M5



**Разряд постоянным током, А (при 25°C)**

В/эл-т	5 мин	10 мин	15 мин	30 мин	1 ч	3 ч	5 ч	10 ч	20 ч
1,60	113	74,4	56,0	33,6	20,8	8,40	5,30	2,89	1,49
1,65	106	70,9	53,5	32,3	20,1	8,14	5,08	2,77	1,44
1,70	100	67,2	51,0	30,9	19,2	7,86	4,95	2,71	1,42
1,75	93,9	63,4	48,4	29,4	18,4	7,55	4,80	2,65	1,40
1,80	89,7	59,7	45,6	27,9	17,5	7,21	4,63	2,58	1,38

**Разряд постоянной мощностью, Вт/эл-т (при 25°C)**

В/эл-т	5 мин	10 мин	15 мин	30 мин	1 ч	3 ч	5 ч	10 ч	20 ч
1,60	211	138	107	64,9	39,7	16,8	10,6	5,72	3,07
1,65	195	130	101	61,6	37,8	16,4	10,2	5,53	2,94
1,70	183	121	95,3	58,2	35,7	15,9	10,0	5,45	2,87
1,75	170	113	89,4	54,9	34,0	15,2	9,90	5,36	2,79
1,80	161	106	83,5	51,5	32,4	14,5	9,80	5,25	2,71

(Примечание) Приведенные выше данные по характеристикам являются средними значениями, полученными в результате проведения 3 контрольно-тренировочных циклов, и не являются номинальными по умолчанию.

