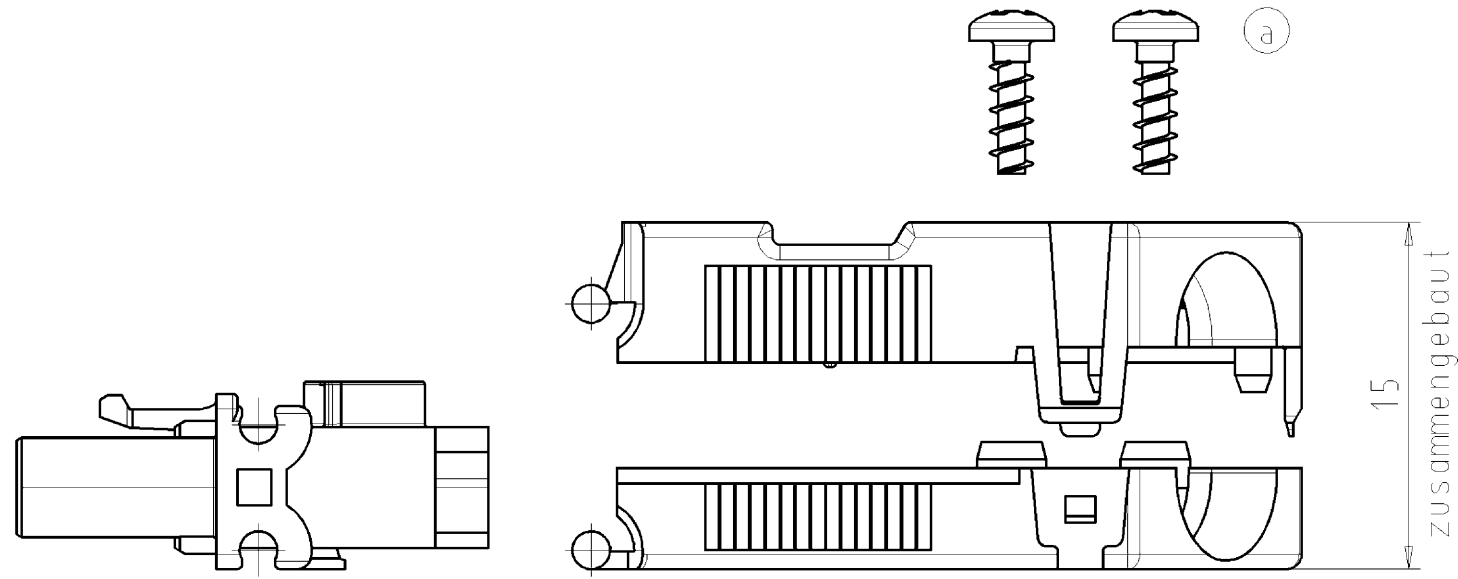
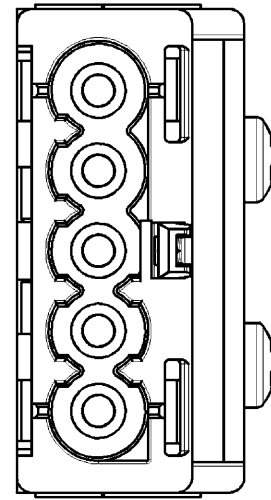
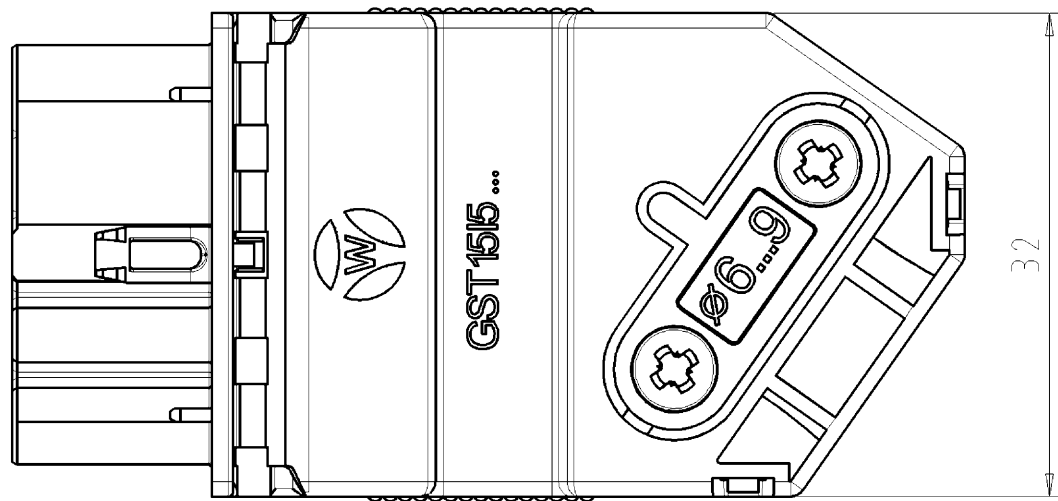


These dimensions will be especially checked at delivery
 Only inspection dimensions
 With /E marked dimensions are only valid for internal use

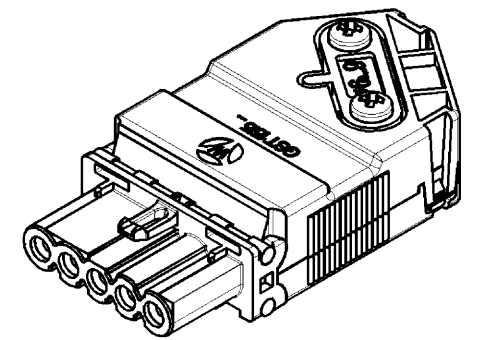
Diese Maße werden bei Abnahme besonders geprüft
 Ausschließlich Prüfmaße
 Mit /E gekennzeichnete Maße sind nur für interne Zwecke gültig



Ansicht, im montierten Zustand / view in assembled state



M/scale 1:1



Teile - Nr./part number	Typ/type	Pos. 1	Pos. 2	Pos. 3	Farbe/colour
91.951.3053.0	GST1515S B1 ZW1V WS	05.566.0853.0	05.565.4053.0	Z1.093.6753.0	weiß/white
91.951.3053.1	GST1515S B1 ZW1V SW	05.566.0853.1	05.565.4053.1	Z1.093.6753.1	schwarz/black

Tolerierung nach DIN 7167/Tolerance system acc. to DIN 7167. (This DIN-standard describes the envelope principle. According to the envelope principle the deviations of form and parallelism are limited by the size tolerances).		ja/yes <input checked="" type="checkbox"/> Stoffverbots- und Deklarationsliste nach UU-TQM-05/03 ist einzuhalten. Conformity with Wieland document UU-TQM-05/03 (list of prohibited / declarable hazardous substances) to be declared!	
Freitoleranz nach General tolerance		CAD - Zeichnung, keine manuellen Änderungen CAD - drawing, no manual modifications allowed	
1. Verwendung: First Use:		Blatt: 1 von 1 Sheet: 1 of 1	
Zeichnung Nr./Drawing No.		Index	
T 91.951.3053.0 01K		a	
Maße in mm/Dimensions are in mm			
Werkstoff/Material siehe Tabelle		2009 Tag/Date Name	
Maßstab/Scale 2:1		gezeichnet/drawn 07.09. Ritter	
Vol. mm ³ Ofl./Surf. mm ²		geprüft/checked -	
Ersatz für/Replacement for: -		Normgepr. Stand. check -	
a 03.12.2010/ Index Datum / Blatt Date / Sheet		Type Benennung/Title	
Änderung/Revision		BUCHSENT_M_ZUGENL GST1515	
wieland Elektrische Verbindungen			

Weitergabe sowie Vervielfältigung dieses Dokuments, Verwertung und Mitteilung seines Inhalts sind verboten, soweit nicht ausdrücklich gestattet.
 The reproduction, distribution and utilization of this document as well as the communication of its contents to others without express authorization is prohibited.

919513053001K_4 CADW2037 Duelsch 2010-12-06T09:21:39 1.000