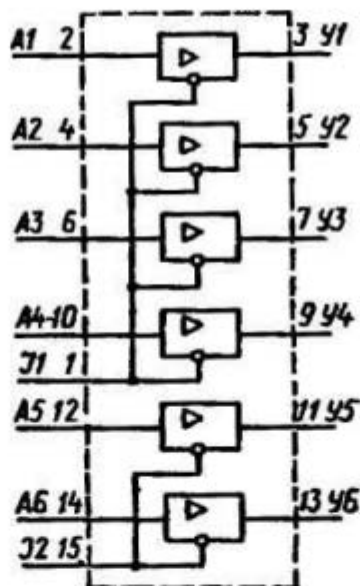


К561ЛНЗ

Микросхема представляет собой шесть повторителей. Содержит 97 интегральных элементов. Корпус типа 238.16-1, масса не более 1,5 г.



Функциональная схема К561ЛНЗ

Назначение выводов: 1 - блокировка J1; 2 - вход A1; 3 - выход Y1; 4 - A2; 5 - выход Y2; 6 - вход A3; 7 - выход Y3; 8 - общий; 9 - выход Y4; 10 - вход A4; 11 - выход Y5; 12 - вход A5; 13 - выход Y6; 14 - вход A6; 15 - блокировка J2; 16 - напряжение питания.

Таблица истинности

A	J	Y
0	0	0
1	0	1
X	1	Z

Электрические параметры

Напряжение питания3...15 В
Максимальное выходное напряжение низкого
уровня при $U_n = 10$ В $\leq 0,5$ В
Минимальное выходное напряжение высокого
уровня при $U_n = 10$ В..... $\geq 9,5$ В

Ток потребления:

- при $U_n = 10$ В ≤ 8 мкА
- при $U_n = 15$ В ≤ 16 мкА

Входной ток низкого (высокого) уровня при $U_n = 18$ В $\leq 0,1$ мкА

Выходной ток низкого уровня при $U_n = 10$ В ≥ 6 мА

Выходной ток высокого уровня при $U_n = 10$ В $\geq |-2,2|$ мА

Выходной ток в состоянии «выключено»:

- при $U_n = 18$ В ≥ 2 мкА
- при $U_n = 10$ В $\geq 0,8$ мкА

Время задержки распространения при включении

(выключении) ≤ 70 нс

Время задержки распространения от входов «блокировка»

к выходам при $U_n = 10$ В при включении (выключении) ≤ 70 нс

Входная емкость при $U_n = 10$ В ≤ 10 пФ

Предельно допустимые режимы эксплуатации

Напряжение литания 3...15 В

Максимальное напряжение на входе $(U_n+0,5)$ В

Минимальное напряжение на входе -0,5 В

Максимальная мощность, рассеиваемая корпусом 200 мВт

Максимальная мощность, рассеиваемая

на одном выводе 100 мВт

Максимальная ёмкость нагрузки 1000 пФ

Температура окружающей среды -45...+85 °С