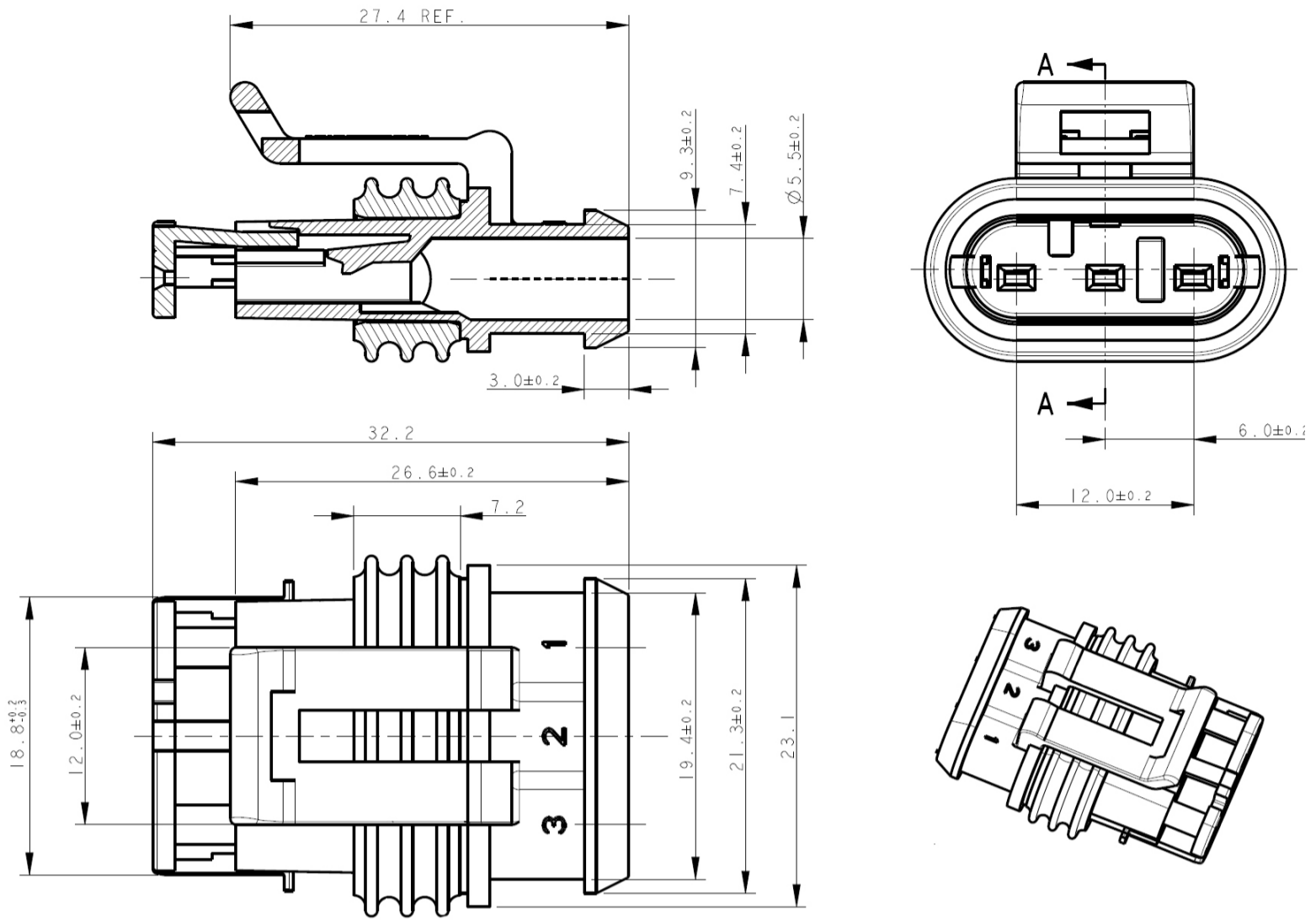
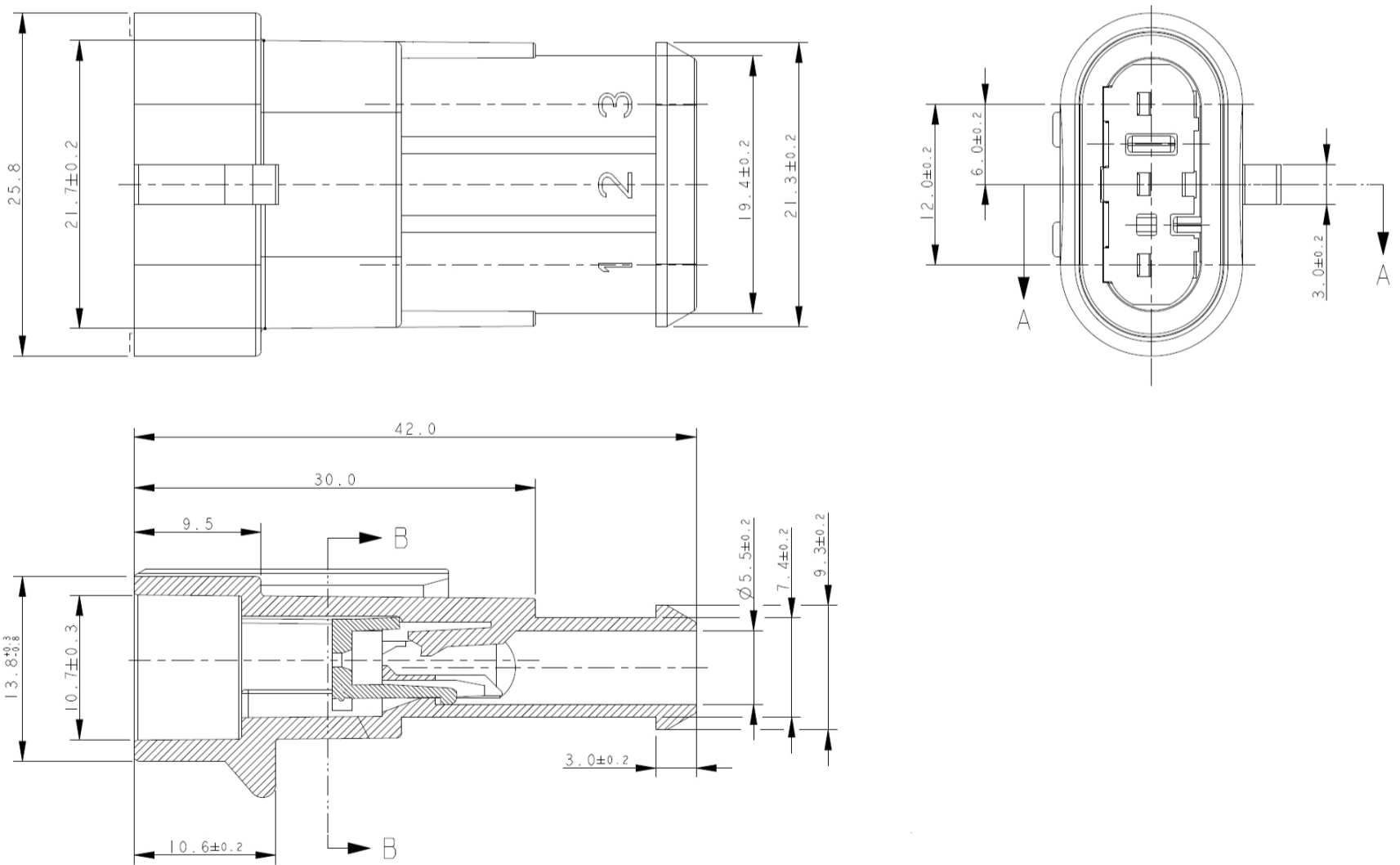


Вилка на кабел

AMP-3PIN



Розетка на кабел



Справ. №	Перв. примен.
----------	---------------

Инд. № подл.	Подп. и дата
Взам. инв. №	Инв. № дудл.
Подп. и дата	Подп. и дата

Изм.	Лист	№ док.м.	Подп.	Дата
Разраб.				
Проб.				
Т.контр.				
Н.контр.				
Утв.				

AMP-3PIN

Лит.	Масса	Масштаб
		1:1
Лист	Листов	1