

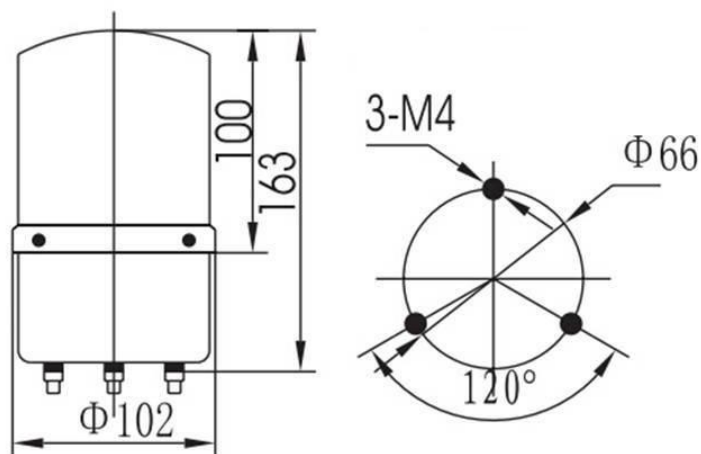
## LTE-5101/LTE-5101J Светодиодный сигнальный стробоскопический маяк без зуммера / с зуммером диаметром 100 мм

- Светодиодные стробоскопические сигнальные лампы LTE-5101, LTE-5101J характеризуются отличной видимостью.
- Лампы LTE-5101, LTE-5101J имеют классический дизайн и крепление при помощи трех резьбовых шпилек.
- Встроенная уникальная система фильтров позволяет эффективно рассеивать светодиодное освещение, сохраняя высокую яркость.
- Энергопотребление снижено вдвое по сравнению с маяками с лампами накаливания.
- Класс защиты IP54.
- Непрерывный стробоскопический режим свечения и зуммер 90 дБ формирует сильное визуальное и акустическое воздействие, обеспечивая аварийную сигнализацию.
- Не требуют обслуживания

### Технические характеристики

Режим работы LTE-5101 LTE-5101J	Вращение 120 об/мин Вращение 120 об/мин, зуммер
Источник света	LED
Питание	24VDC, 220VAC
Диаметр плафона	100 мм
Цвет плафона	Красный, желтый, зеленый
Цвет корпуса	Черный
Уровень громкости на расстоянии 1 м	90 дБ
Температура окружающей среды	-10...+40 С
Относительная влажность	45-85 %
Виброустойчивость	0,75 мм 10-55 Гц
Степень защиты	IP54
Энергопотребление	2 Вт
Монтаж	Шпильки 3 х М4
Материалы	AS+ABS
Вес	Ок. 0,35 кг

### Размеры



Гарантийный срок эксплуатации: 6 месяцев с даты продажи

#### Монтаж и подключение

- Монтаж и электрическое подключение осуществляется квалифицированным персоналом
- Не допускать попадания воды, жидкостей внутрь изделия
- Не допускать попадания химически агрессивных веществ на поверхность изделия

Дополнительно может комплектоваться кронштейном WS-09 для крепления на стену/вертикальную поверхность (заказывается отдельно).