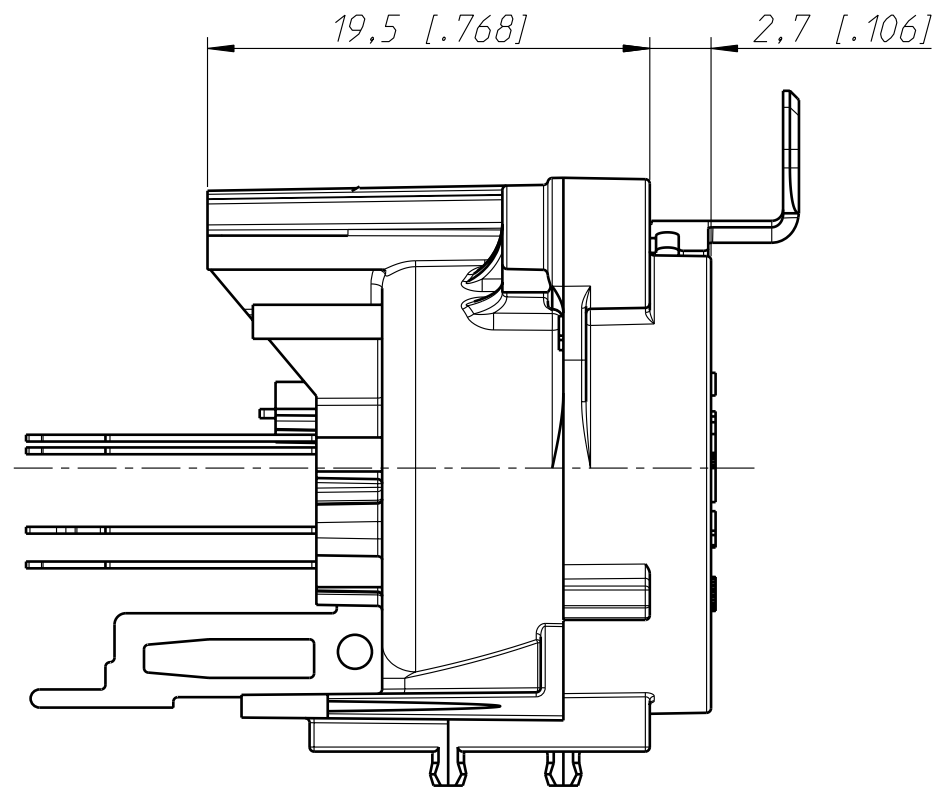
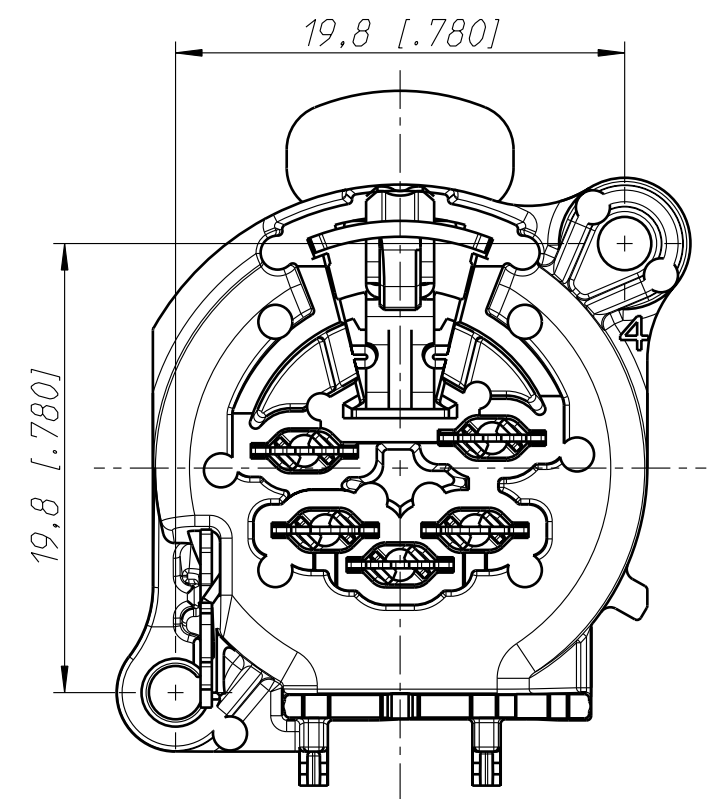


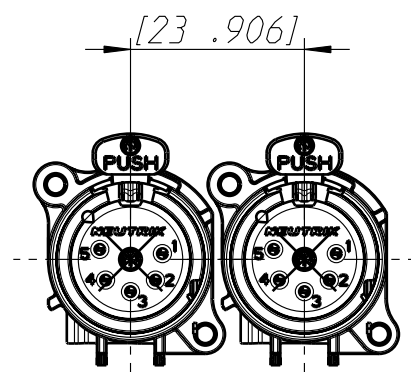
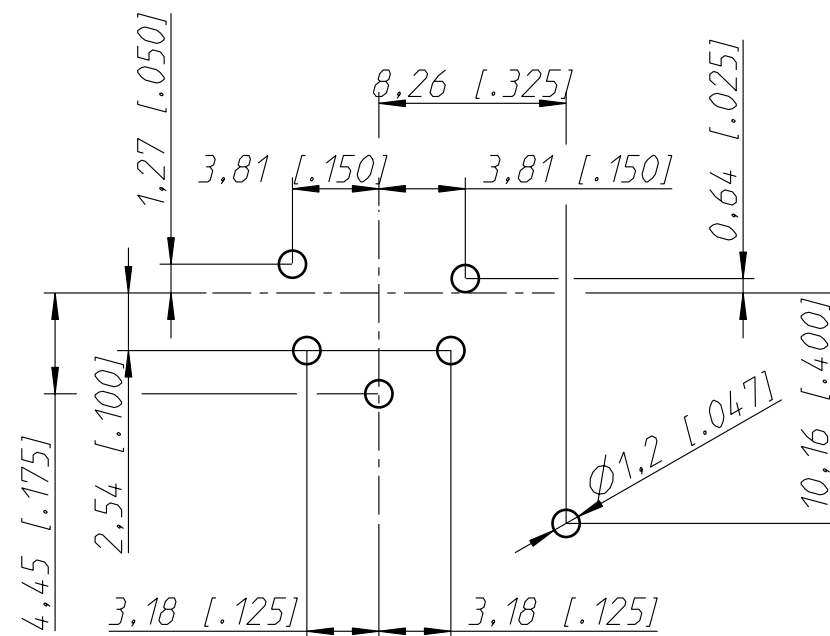
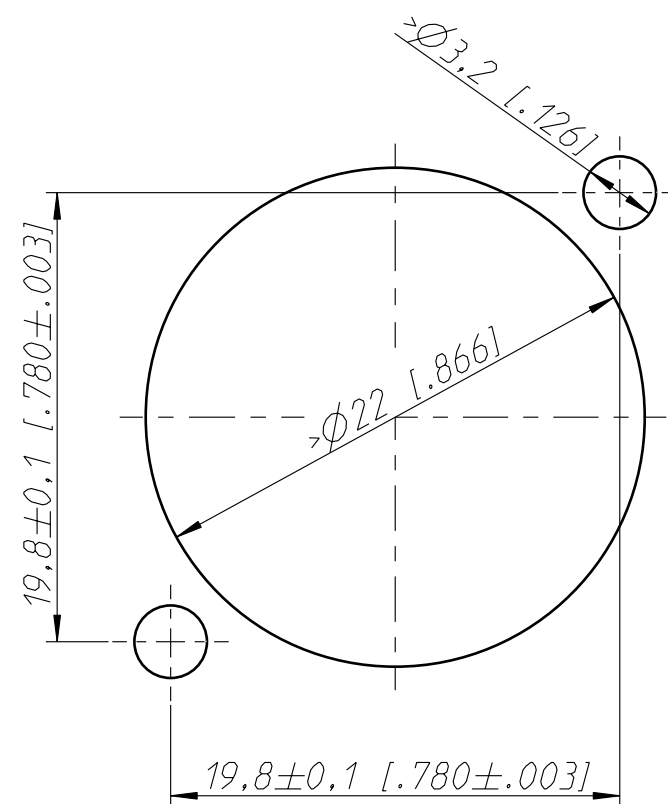
Frontplattenausschnitt (Rückseite)
Panel cut out (rear side)



Print-Bohrplan (Bestückungsseite)
PCB-Layout (component side)



min. Einbauabstand
min assembling distance



Allgemeintoleranzen ISO 2768-m	Werkstoff	Massstab:	Datum	Name
		3:1	16.01.12	Karlinger
Zeichnung urheberrechtlich geschuetzt (DIN 34) (C)	-	(A3)	-	-
Benennung	NC5FAV NC5FAV		Aend.-Nr.	Aend.-Index
			-	-
			Ersatz fuer: 3102ST1859	Blatt 1 von 2 Bl.
NEUTRIK AG FL-9494 SCHAAN			Zeichn. Nr.	ST-NC5FAV

Mouser Electronics

Authorized Distributor

Click to View Pricing, Inventory, Delivery & Lifecycle Information:

[Neutrik:](#)

[NC5FAV](#) [NC5FAV-SW](#)