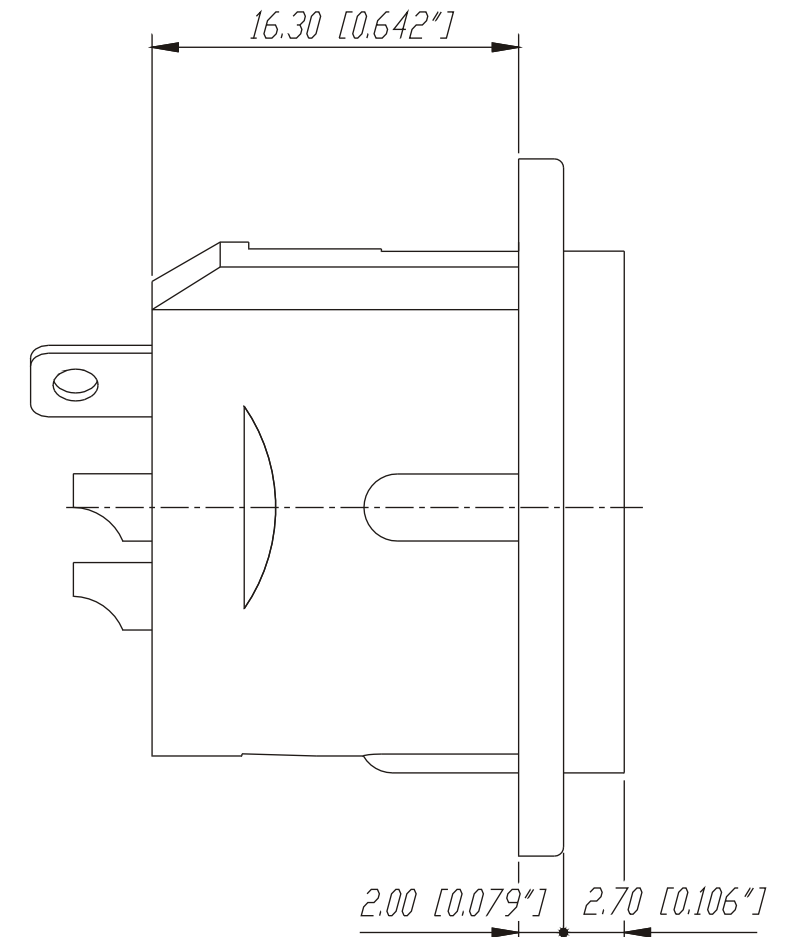
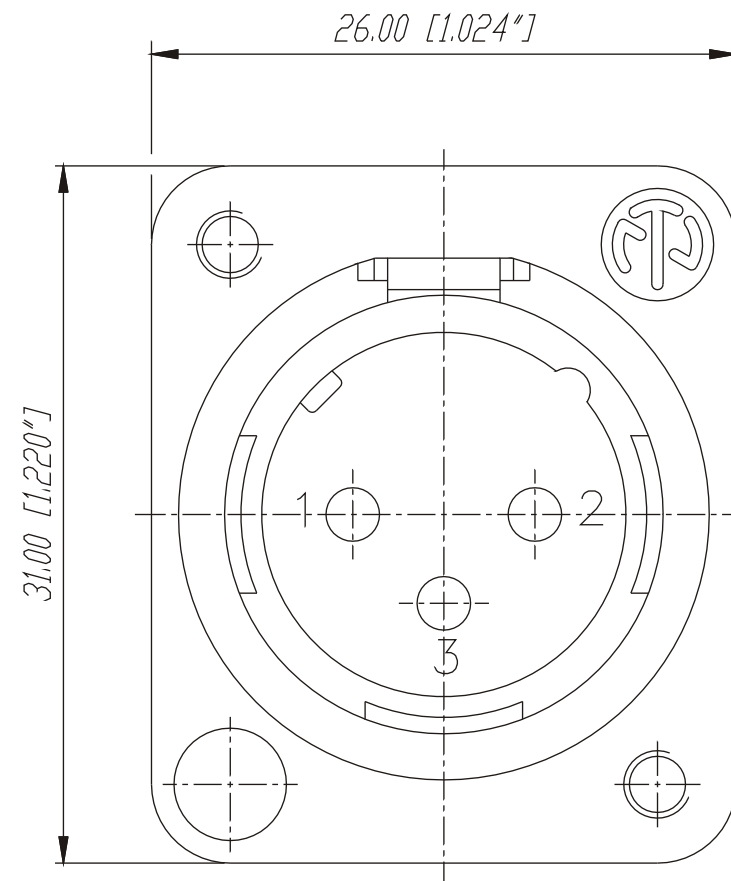
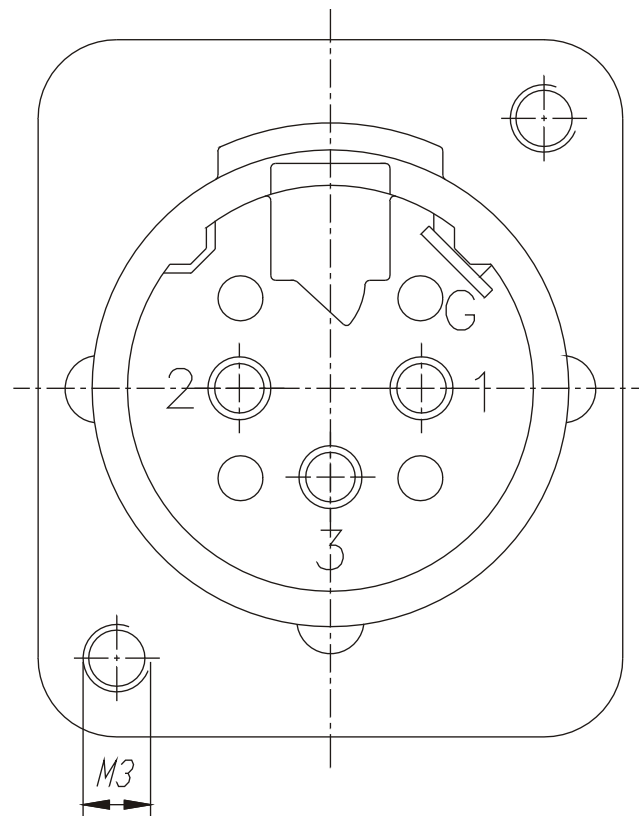
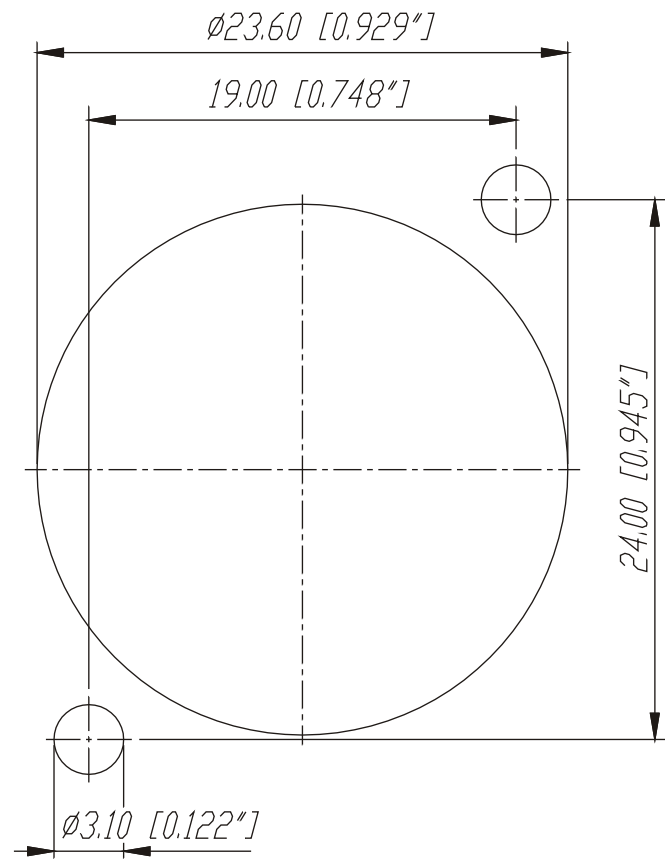


Frontplattenausschnitt (Rückseite)

Panel cut out (rear side)



				Werkstoff:	Massstab:	Gezeichnet	Datum	Name	
				*)Lieferant darf ohne Ruecksprache nicht geaendert werden Zeichnung urheberrechtlich geschuetzt (DIN 34) (C)	3:1	25.04.96		Dobler	
						Gepueft			
						Gesehen			
				Benennung:			Ersetzt durch:	Blatt	
				NC3MDM3-L-1			Erstanz fuer:	von Blatt	
B	Aktuelle Zeichnung	05.03.98	Alin,jak						
A	Kontakte gedreht	27.08.97	Dobler						
Ind.	Aenderung	Datum	Name	<b>NEUTRIK AG</b> FL-9494 SCHAAN			Zeichn. Nr.	3102 St 10 48	

# Mouser Electronics

Authorized Distributor

Click to View Pricing, Inventory, Delivery & Lifecycle Information:

Neutrik:

[NC3MDM3LBAG-1](#) [NC3MDM3-L-1](#)