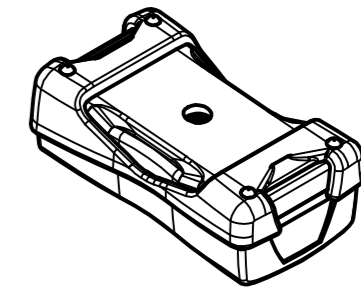
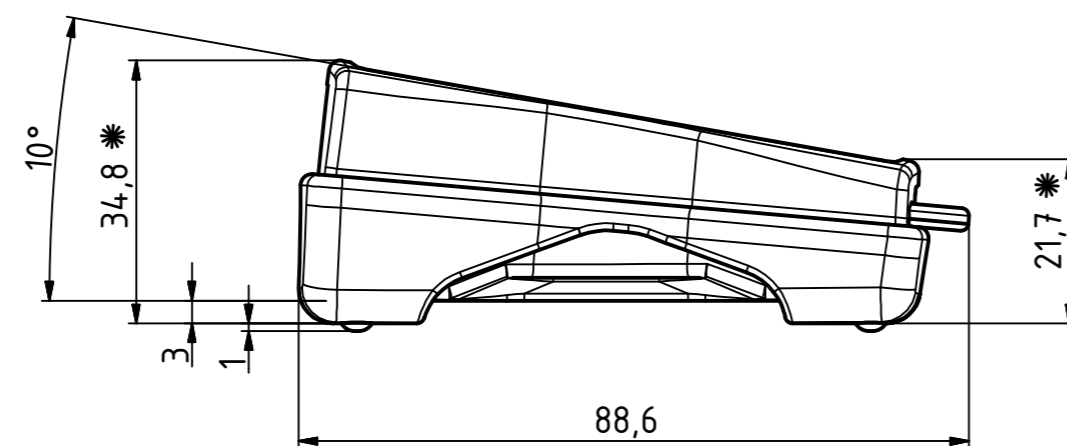
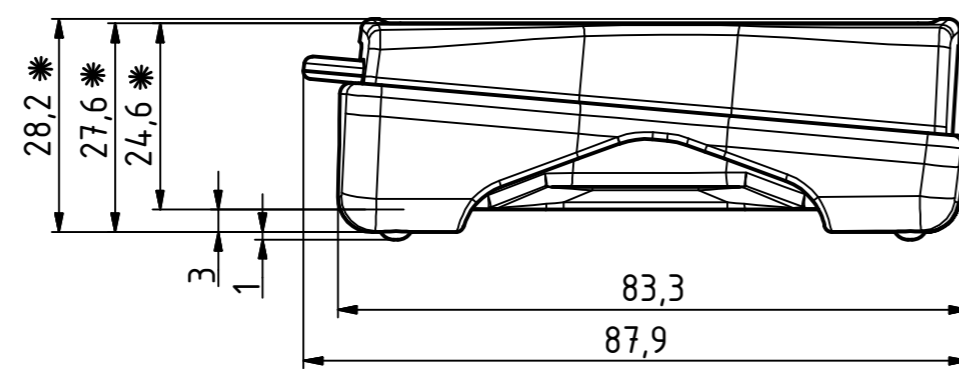
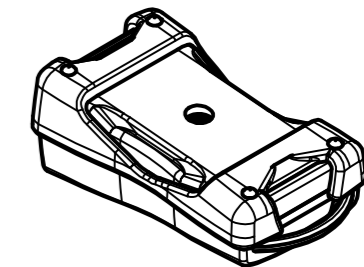


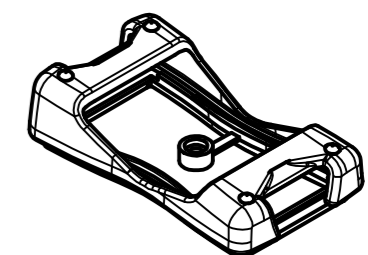
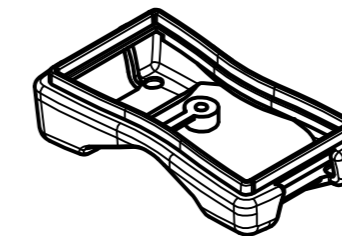
BS 200 mit DI-D  
parallel montiert  
BS 200 with DI-D  
parallel assembled



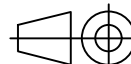
BS 200 mit DI-D  
pultförmig montiert  
BS 200 with DI-D  
inclined assembled



BS 200 DI-D



\* Je nach Anzugsmoment verringern sich die Maße um bis zu 0,5mm  
The dimensions reduce up to 0.5mm depend by the torque

Maßstab / Scale: 

Zeichnungs-Nr. / Drawing-No.:  
2K 5355.117.01

Artikel / Article:  
BS 200 DI-D  
Katalogzeichnung  
catalogue drawing

A.Nr. / Alt.No.: Datum / Date:   
A Phoenix Mecano Company

DISK: 2803166.idw  
Datum / Date: 26.01.2011 KH