

Изолятор шинный «Лесенка» EKF



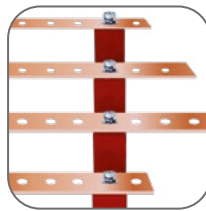
Изоляторы шинные опорные «Лесенка» EKF применяются для крепления, фиксации и изоляции токопроводящих шин внутри электрических щитов и другого оборудования. Крепление изолятора осуществляется с помощью болта и шайбы, входящих в комплект поставки, к монтажной пластине или корпусу с одной стороны и к токоведущей шине – с другой.



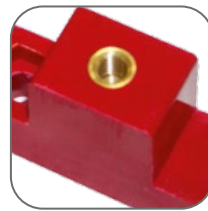
Материал изолятора из диэлектрического пластика с добавлением армированного стекловолокна, не подвержен старению и горению



Материал изолятора устойчив к механическим воздействиям



Возможность установки шин разных длин с одинаковым межфазным расстоянием



Изоляторы имеют латунные резьбовые втулки для установки к шине и металлоконструкции электрощита

| Изображение | Наименование | Напряжение пробоя, кВ | Масса нетто, кг | Артикул |
|---|---|-----------------------|-----------------|---------------|
|  | Изолятор шинный 300 А 6 кВ «Лесенка» EKF | 6 | 0,175 | plc-sl-300 |
|  | Изолятор шинный 300А 6кВ «Лесенка» без болта EKF | | 0,155 | plc-sl-300-wb |
|  | Изолятор шинный 450 А 9 кВ «Лесенка» EKF | 9 | 0,500 | plc-sl-450 |
|  | Изолятор шинный 450А 9кВ «Лесенка» без болта EKF | | 0,300 | plc-sl-450-wb |
|  | Изолятор шинный 600 А 12 кВ «Лесенка» EKF | 12 | 0,650 | plc-sl-600 |
|  | Изолятор шинный 600А 12кВ «Лесенка» без болта EKF | | 0,450 | plc-sl-600-wb |

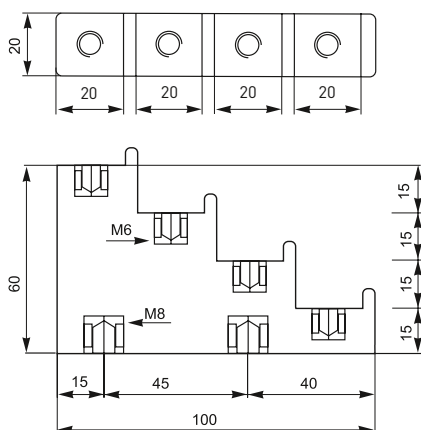
| Изображение | Наименование | Напряжение пробоя, кВ | Масса нетто, кг | Артикул |
|-------------|---|-----------------------|-----------------|---------------|
| | Изолятор шинный 700 А 15 кВ «Лесенка» ЕКФ | 15 | 0,550 | plc-sl-700 |
| | Изолятор шинный 700А 15кВ «Лесенка» без болта ЕКФ | | 0,350 | plc-sl-700-wb |
| | Изолятор шинный «Лесенка» 900 А 18 кВ ЕКФ | 18 | 0,550 | plc-sl-900 |
| | Изолятор шинный 900А 18кВ «Лесенка» без болта ЕКФ | | 0,350 | plc-sl-900-wb |

ТЕХНИЧЕСКИЕ ХАРАКТЕРИСТИКИ

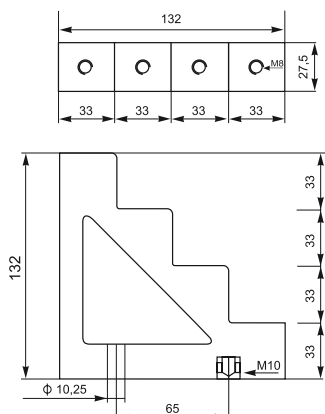
| Параметр | Значение |
|--------------------------------------|--|
| Плотность материала, г/см | 1,75–1,95 |
| Впитывание влаги, мг | Менее 20 |
| Усадка, % | Менее 15 |
| Изменение формы | При давлении 1,8 мПа и температуре не ниже +250 °С |
| Ударная вязкость, кДж/м ² | Более 25 |
| Прочность на изгиб, мПа | Более 123 |
| Электрическое сопротивление, Ом | 1×10^{12} |
| Уровень горючести | Негорючий |
| Диэлектрические потери | Менее 0,015 |
| Рабочее напряжение, U | 0,66 кВ |

Габаритные и установочные размеры

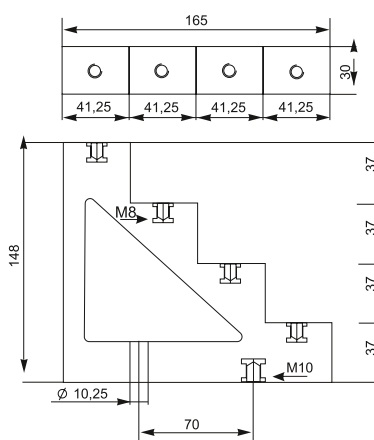
Изолятор «Лесенка» 300 А 6 кВ



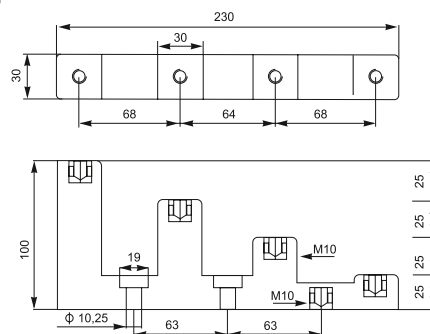
Изолятор «Лесенка» 450 А 9 кВ



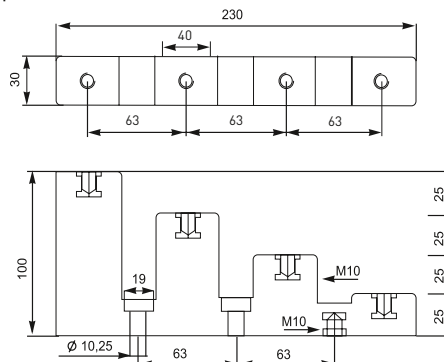
Изолятор «Лесенка» 600 А 12 кВ



Изолятор «Лесенка» 700 А 15 кВ



Изолятор «Лесенка» 900 А 18 кВ



Типовая комплектация

- Изолятор шинный «Лесенка» ЕКФ.
- Болты*.
- Трафарет для сверления отверстий.

*Для артикулов с «-wb» болтов нет.