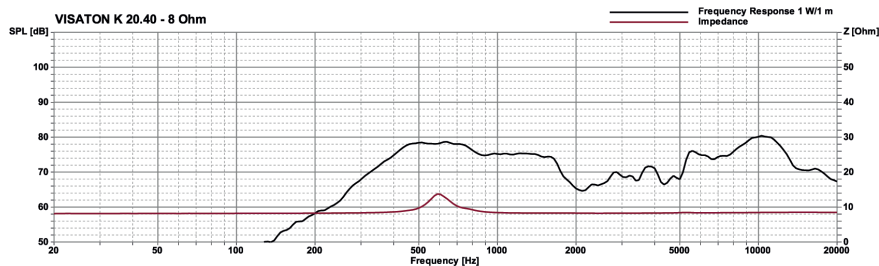
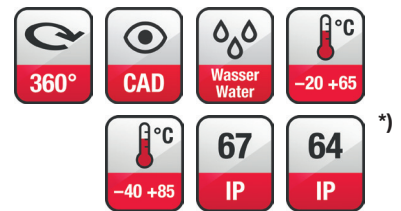
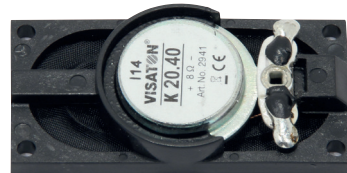
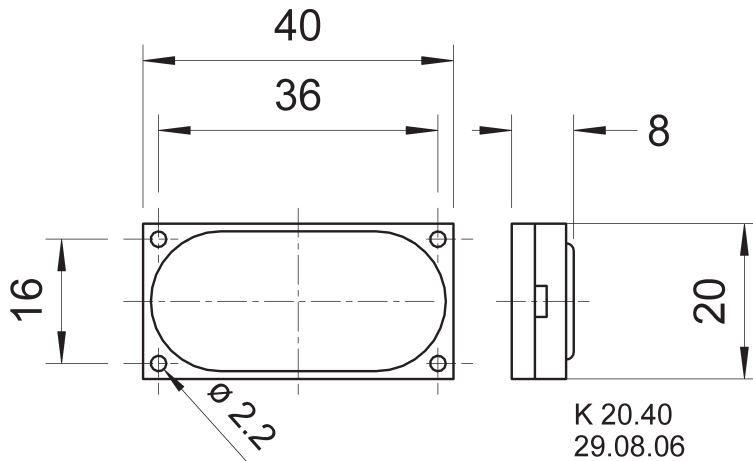


2 x 4 cm (0,8" x 1,6") Kleinlautsprecher. Universell einsetzbar in allen Geräten, wo wenig Platz zur Verfügung steht.

Anwendungsmöglichkeiten: Sprach- und Signalausgabe in Geräten und Anlagen im Innen- und Außenbereich

2 x 4 cm (0.8" x 1.6") miniature speaker. Thanks to its compact dimensions, suitable for signal output in machines and other equipment where space is at a premium.

Typical applications: Voice and signal output in machines and other equipment both indoors and outdoors



Technische Daten / Technical Data

Nennbelastbarkeit <i>Rated power</i>	1 W
Musikbelastbarkeit <i>Maximum power</i>	2 W
Impedanz <i>Impedance</i>	8 Ω
Übertragungsbereich (-10 dB) <i>Frequency response (-10 dB)</i>	300-20000 Hz
Mittlerer Schalldruckpegel <i>Mean sound pressure level</i>	76 dB (1 W/1 m)
Grenzauslenkung x_{mech} <i>Excursion limit x_{mech}</i>	± 0,5 mm
Resonanzfrequenz <i>Resonant frequency</i>	600 Hz
Schwingspulendurchmesser <i>Voice coil diameter</i>	12 mm Ø
Wickelhöhe <i>Height of winding</i>	1 mm
Schallwandöffnung <i>Cut-out diameter</i>	38 x 18 mm
Lagertemperatur <i>Storage temperature</i>	-45°C ... 80 °C
Gewicht netto <i>Net weight</i>	0,007 kg

*) Für Frontseite bei Einbau in ein abgedichtetes Gehäuse
For front side when built into a sealed enclosure