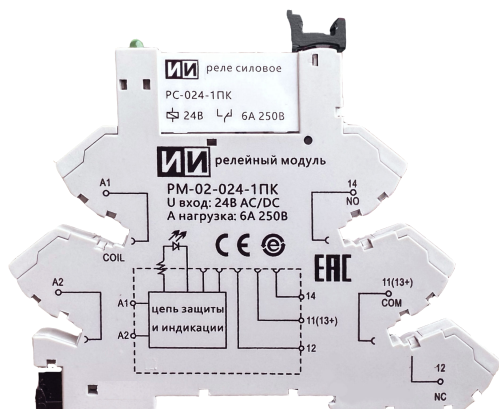


Интерфейсное реле

электромагнитное реле с
самозажимными клеммами
светодиодом и схемой защиты

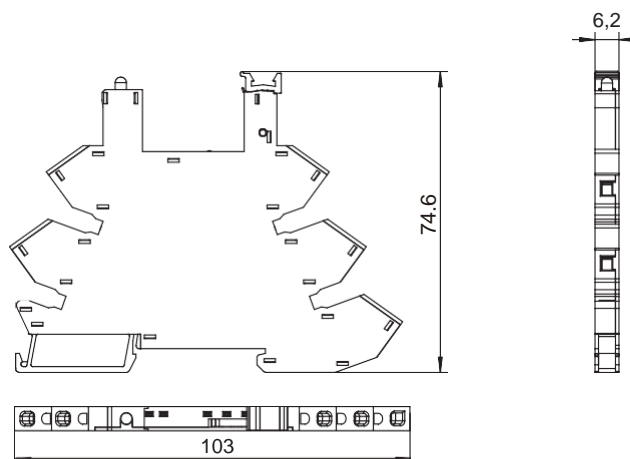
Серии PM-01-024
для монтажа на дин рейку



■ Функции

- Номинальный рабочий ток 6А
- 1 перекидной контакт
- Компактный размер, толщина 6,2 мм
- Светодиодный индикатор
- Цепь защиты

■ Спецификация модуля



Модель	Вес	L×W×H (mm)	Тип клемм
PM-02-024	24g	103×6.2×74,6	Самозажимные

■ Спецификация реле

Напряжение катушки реле	+24В постоянное U
Ток потребления катушки реле	7мА
Нагрузка переключающих контактов	До 6А, 250VAC
Момент затяжки	0.5Nm
Сечение провода	До 2,5мм ²
Материал контактов	AgNi
Температурный режим	-40°С ~ +70°С

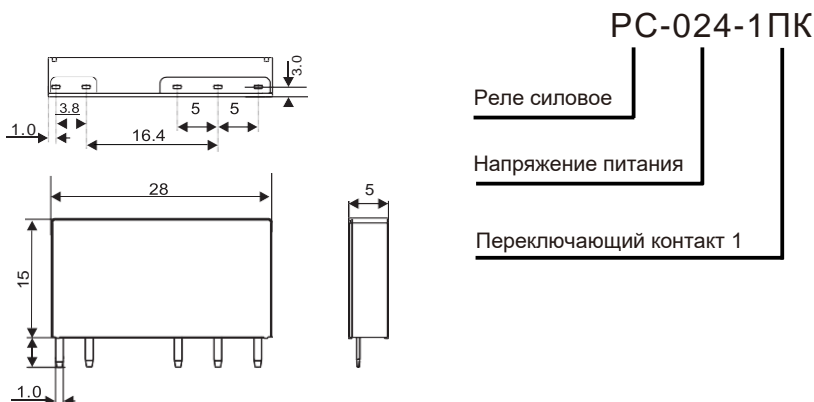
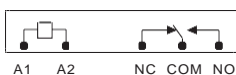


Схема подключения



■ 3D модель

Реле силовое

Маркировка

Держатель маркировки

Модуль релейный

Шина 20pin

Самозажимная клемма

