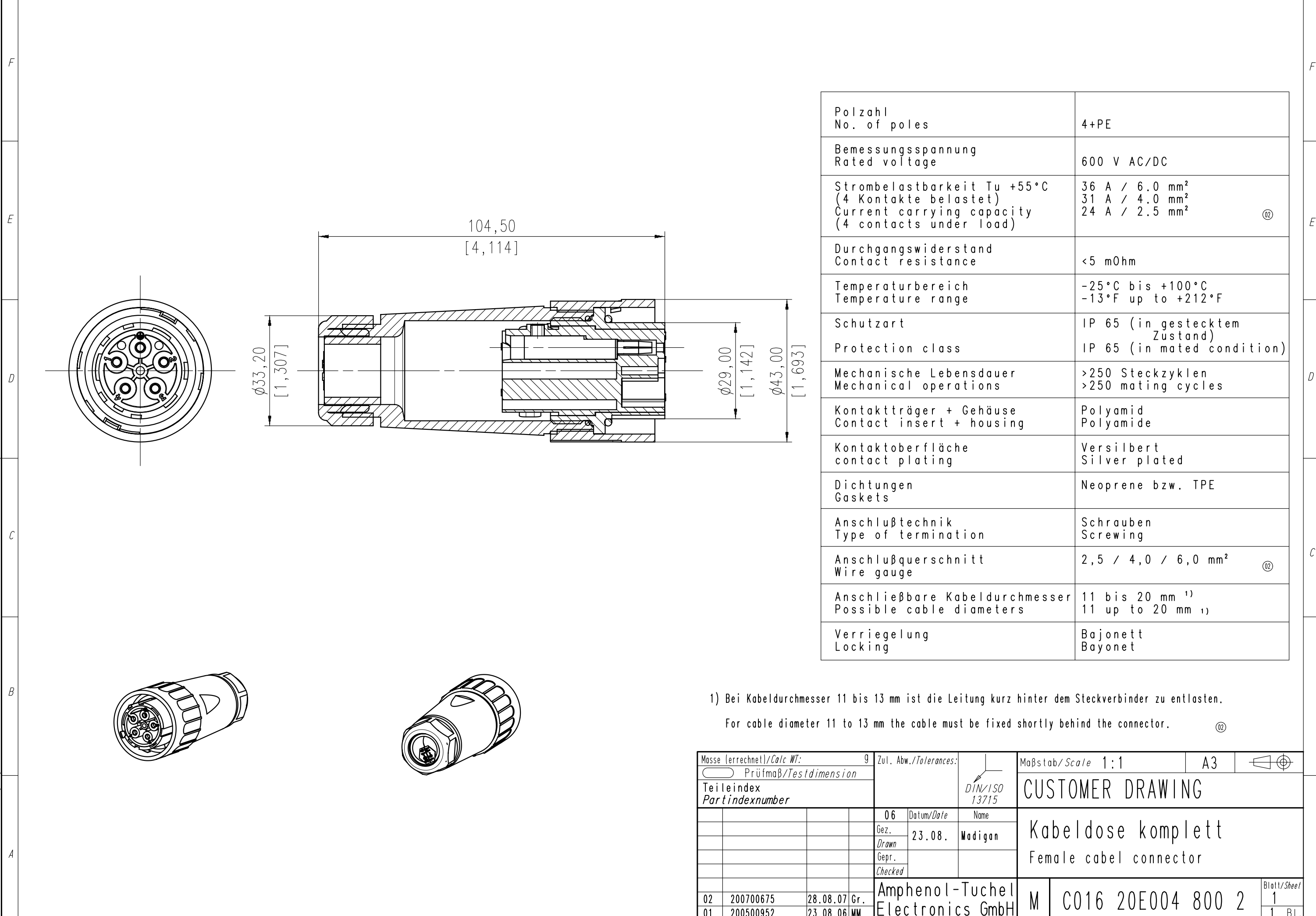


Copying of this document and giving it to others and the use or communication of the contents thereof, are forbidden without express authority. Offenders are liable to the payment of damages. All rights are reserved in the event of the grant of a patent or the registration of the utility model or design.

Weitergabe sowie Vervielfältigung dieser Unterlage, Verwertung und Mitteilung ihres Inhalts nicht gestattet, soweit nicht ausdrücklich zugestanden. Zuwiderhandlungen verpflichten zu Schadenersatz. Alle Rechte für den Fall der Patenterteilung oder Gebrauchsmuster-Eintragung vorbehalten.

8 7 6 5 4 3 2 1



Polzahl No. of poles	4+PE
Bemessungsspannung Rated voltage	600 V AC/DC
Strombelastbarkeit Tu +55°C (4 Kontakte belastet) Current carrying capacity (4 contacts under load)	36 A / 6.0 mm <sup>2</sup> 31 A / 4.0 mm <sup>2</sup> 24 A / 2.5 mm <sup>2</sup> ②
Durchgangswiderstand Contact resistance	<5 mOhm
Temperaturbereich Temperature range	-25°C bis +100°C -13°F up to +212°F
Schutzart Protection class	IP 65 (in gestecktem Zustand) IP 65 (in mated condition)
Mechanische Lebensdauer Mechanical operations	>250 Steckzyklen >250 mating cycles
Kontaktträger + Gehäuse Contact insert + housing	Polyamid Polyamide
Kontaktoberfläche contact plating	Versilbert Silver plated
Dichtungen Gaskets	Neoprene bzw. TPE
Anschlußtechnik Type of termination	Schrauben Screwing
Anschlußquerschnitt Wire gauge	2,5 / 4,0 / 6,0 mm <sup>2</sup> ②
Anschließbare Kabeldurchmesser Possible cable diameters	11 bis 20 mm <sup>1)</sup> 11 up to 20 mm <sup>1)</sup>
Verriegelung Locking	Bajonett Bayonet

1) Bei Kabeldurchmesser 11 bis 13 mm ist die Leitung kurz hinter dem Steckverbinder zu entlasten.  
For cable diameter 11 to 13 mm the cable must be fixed shortly behind the connector. ②

Masse (errechnet)/Calc WT: 9	Zul. Abw./Tolerances:	Maßstab/Scale 1:1	A3	
 Prüfmaß/Testdimension	DIN/ISO 13715	CUSTOMER DRAWING		
Teileindex Part index number		Kabeldose komplett Female cable connector		
	06 Gez. Drawn 23.08. Gep. Checked	Datum/Date Name Madigan		
02 200700675 28.08.07 Gr.	Amphenol-Tuchel Electronics GmbH		M	C016 20E004 800 2
01 200500952 23.08.06 MM				Blatt/Sheet 1
Index Änderung/Description Datum/Date Name	Ers. f./Replacement for:		1 Bl.	