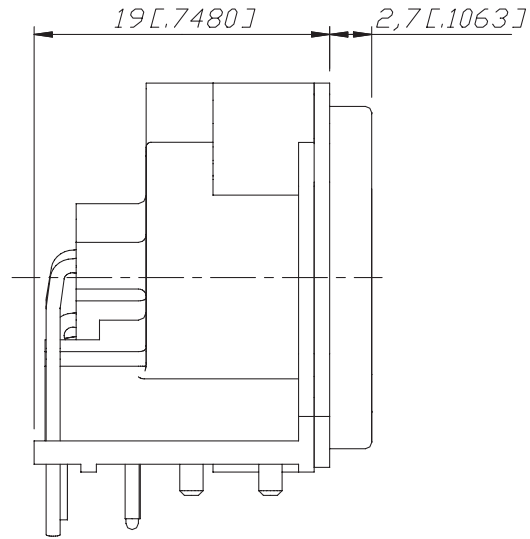
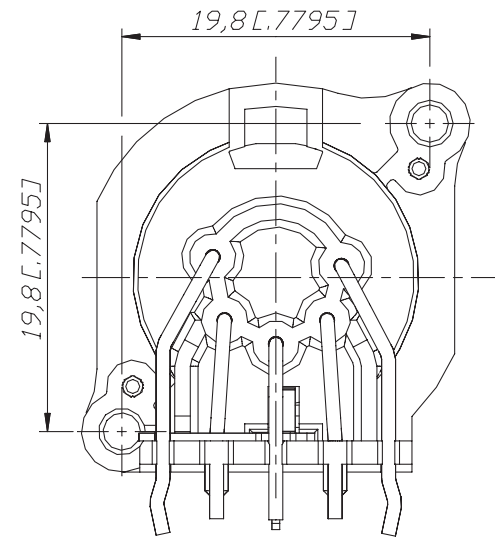


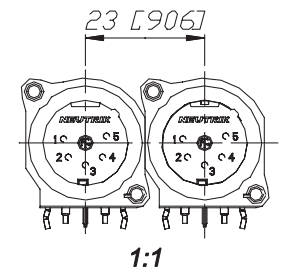
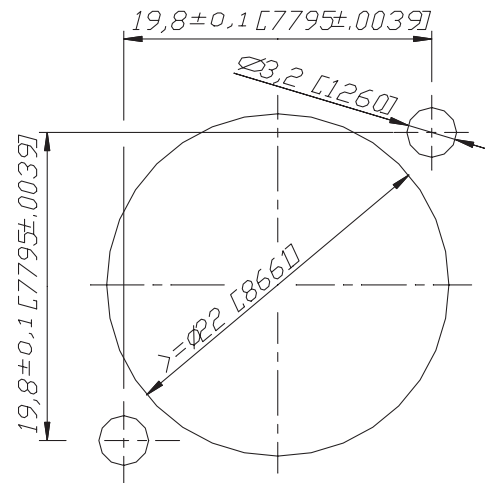
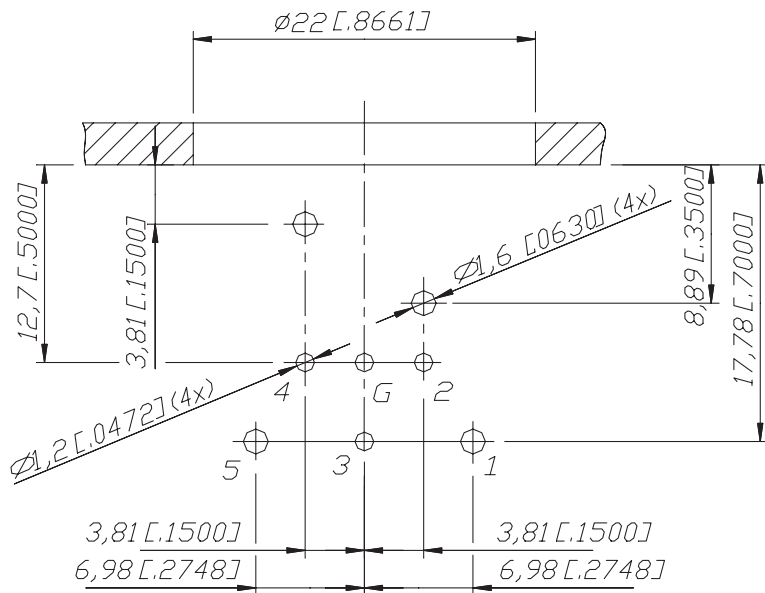
Frontplattenausschnitt (Rückseite)
Panel cut out (rear side)



Print-Bohrplan (Bestückungsseite)
PCB-Layout (component side)



min. Einbauabstand
min assembling distance



| | | | | | | | | |
|------|-----------|-------|------|--|-----------|----------|--------------------|-----------|
| | | | | *) Lieferant darf ohne Rücksprache nicht geändert werden | Werkstoff | Maßstab: | Datum | Name |
| | | | | Zeichnung urheberrechtlich geschützt (DIN 34) (C) | | 3:1 | Gezeichnet 20.1.00 | Peter |
| | | | | Benennung | | (A3) | Gepüeft | |
| | | | | | | | Gesehen | |
| | | | | | | | Ersetzt durch: | Blatt |
| | | | | | | | Ersetzt fuer: | von Blatt |
| | | | | | | | Zeichn. Nr. | |
| Ind. | Aenderung | Datum | Name | NEUTRIK ACS FL-9494 SCHAAN | | | 3102ST1855 | |

Mouser Electronics

Authorized Distributor

Click to View Pricing, Inventory, Delivery & Lifecycle Information:

[Neutrik:](#)

[NC5MBH-B](#) [NC5MBH](#)