

SL 70 NDV - 4 Ohm

Art. No. 2274



6,5 cm (2,5") Breitbandlautsprecher mit ausgeglichenem Frequenzgang und ausgeprägtem Hochtonanteil. Besonders geeignet als Einbaulautsprecher für die Musik- und Sprachwiedergabe sowie zur Bestückung von ELA Zeilen. Wasserfeste und robuster Aufbau aufgrund diverser Kunststoffmaterialien. Dank Neodymantrieb äußerst leicht und kompakt.

*) IP-Schutzklasse für Frontseite bei Einbau in ein abgedichtetes Gehäuse

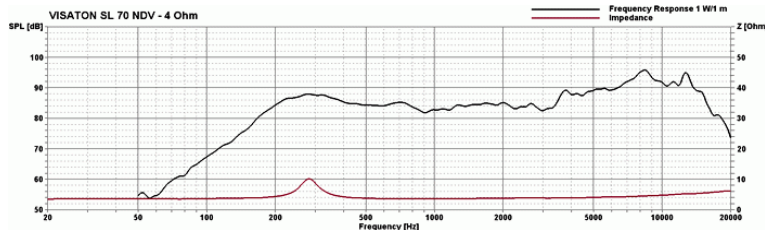
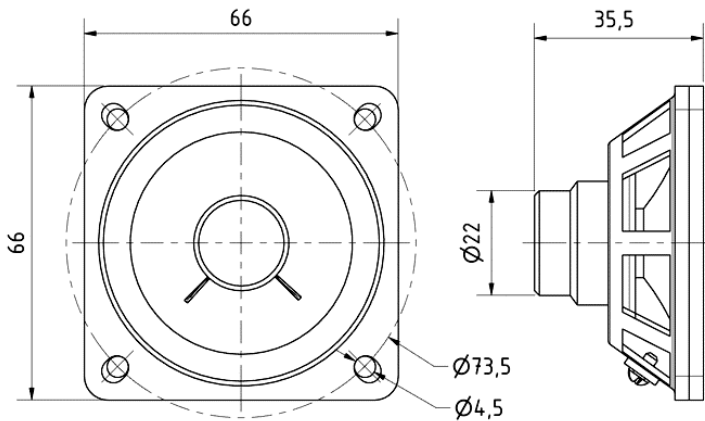
6.5 cm (2.5") full-range speaker with balanced frequency response and increased high-range. Especially suitable as built-in speaker for music and speech reproduction and as driver for slim PA column systems. Water-resistant and robust construction due to various plastic materials. Thanks neodymium extremely light and compact.

*) IP protection class for front side when built into a sealed enclosure

13.05.2015

SL 70 NDV - 4 Ohm

Art. No. 2274



Technische Daten / Technical data

| | |
|---|--------------------|
| Nennbelastbarkeit Rated power | 8 W |
| Musikbelastbarkeit Maximum power | 15 W |
| Nennimpedanz Z Nominal impedance Z | 4 Ohm |
| Übertragungsbereich Frequency response | 150–20000 Hz |
| Mittlerer Schalldruckpegel Mean sound pressure level | 87 dB (1 W/1 m) |
| Grenzauslenkung Excursion limit | +/-3 mm |
| Resonanzfrequenz fs Resonance frequency fs | 220 Hz |
| Magnetische Induktion Magnetic induction | 1,26 T |
| Magnetischer Fluss Magnetic flux | 148 μWb |
| Schwingspulendurchmesser Voice coil diameter | 15 mm |
| Wickelhöhe Height of winding | 3 mm |
| Schallwandöffnung Cutout diameter | 63 mm |
| Gewicht netto Net weight | 0,06 kg |
| Gleichstromwiderstand Rdc D.C. resistance Rdc | 3,6 Ohm |
| Mechanischer Q-Faktor Qms Mechanical Q factor Qms | 5,18 |
| Elektrischer Q-Faktor Qes Electrical Q factor Qes | 3,6 |
| Gesamt-Q-Faktor Qts Total Q factor Qts | 2,12 |
| Äquivalentes Luftnachgiebigkeitsvolumen Vas Equivalent volume Vas | 0,28 l |
| Effektive Membranfläche Sd Effective piston area Sd | 21,6 cm² |
| Dynamische bewegte Masse Mms Dynamically moved mass Mms | 0,9 g |
| Antriebsfaktor Bxl | |

13.05.2015

| | |
|--|--------------------------------------|
| Force factor Bxl | 1,18 Tm |
| Anschlüsse Connections | 3,0 x 0,5 mm (+) 3,0 x 0,5 mm (-) |
| Schutzklasse Protective system | IP 65 *) |
| Temperaturbereich Temperature range | -40 ... 80 °C |