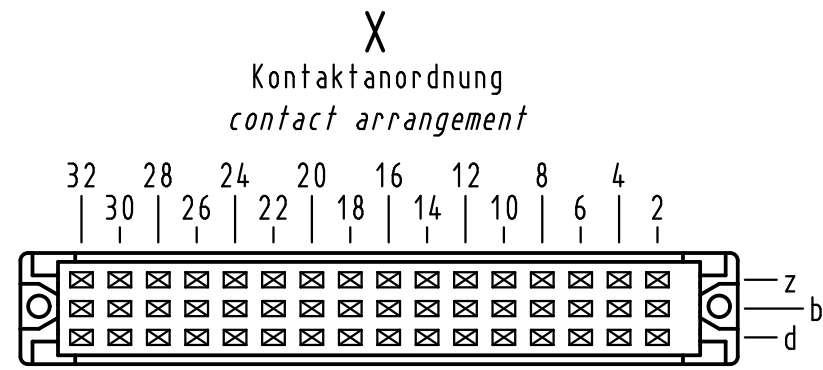


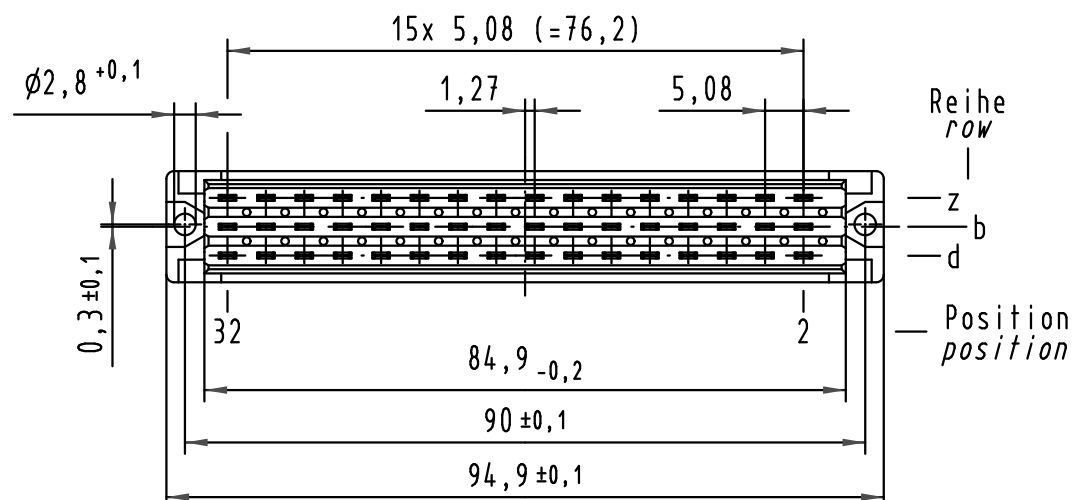
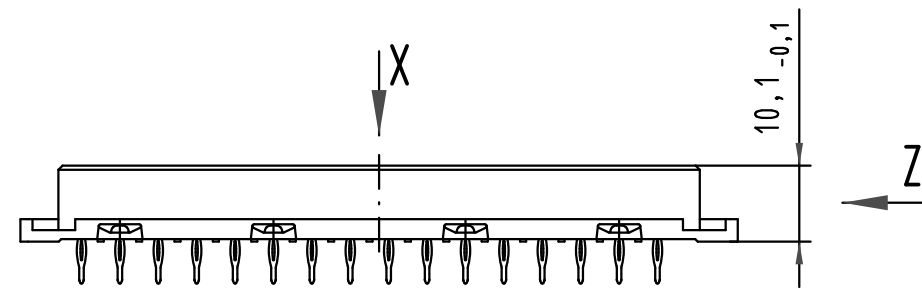
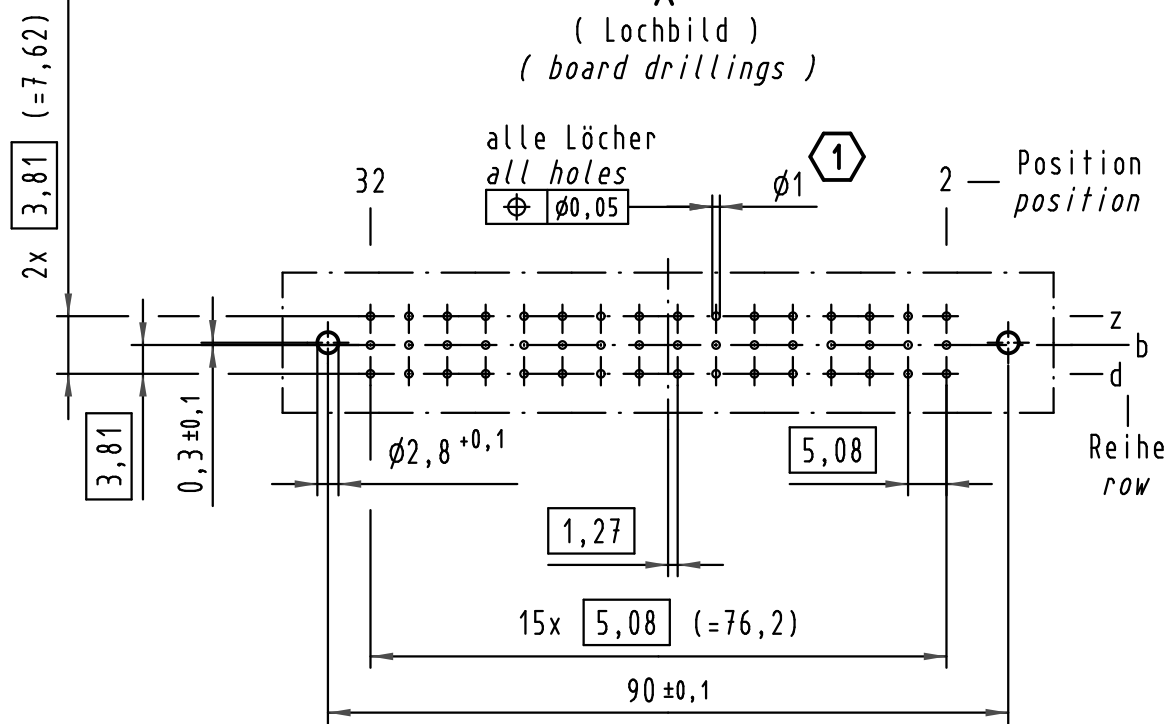
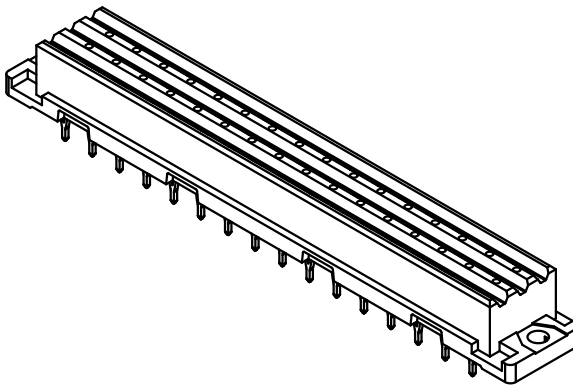
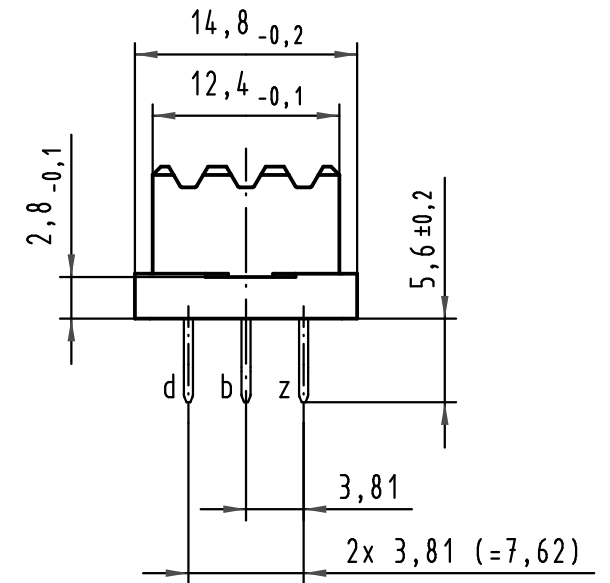
Alle Rechte vorbehalten/ All rights reserved



48 Einpreß-Kontakte
48 press-in-contacts

- ☒ = Kontaktposition belegt
= position with contact
- ☐ = Kontaktposition nicht belegt
= position without contact

Z (2:1)



Empfohlener Lochaufbau und
weitere Informationen siehe: DS 09 06 210 0002
recommended configuration of plated through holes
and further information see: DS 09 06 210 0002

09 06 248 7832	3
09 06 248 6832	2
09 06 248 2832	1
Bestell-Nr. part-no.	Anforderungsstufe performance level 1

All Dimensions in mm Original Size DIN A 3			Techn. Character.			Nicht tolerierte Maß/Free size tolerances IEC 60603-2			
Mod.	Dat.	Name	Dat.	Name	Maßstab/Scale	Bauform F low-profile Federleiste Einpreß needle eye 5,6 48 pol. type F low-profile female connector press-in needle eye 5,6 48 pol.			
36029	19.04.10	Hage.	Detail.	14.03.03 Hage.	1:1			TB 09 06 248 x832	
30910			Insp.	14.03.03 kfoe					
			Stand.						
HARTING Electronics GmbH & Co. KG D-32339 ESPELKAMP						Sub.	Blatt/ page		