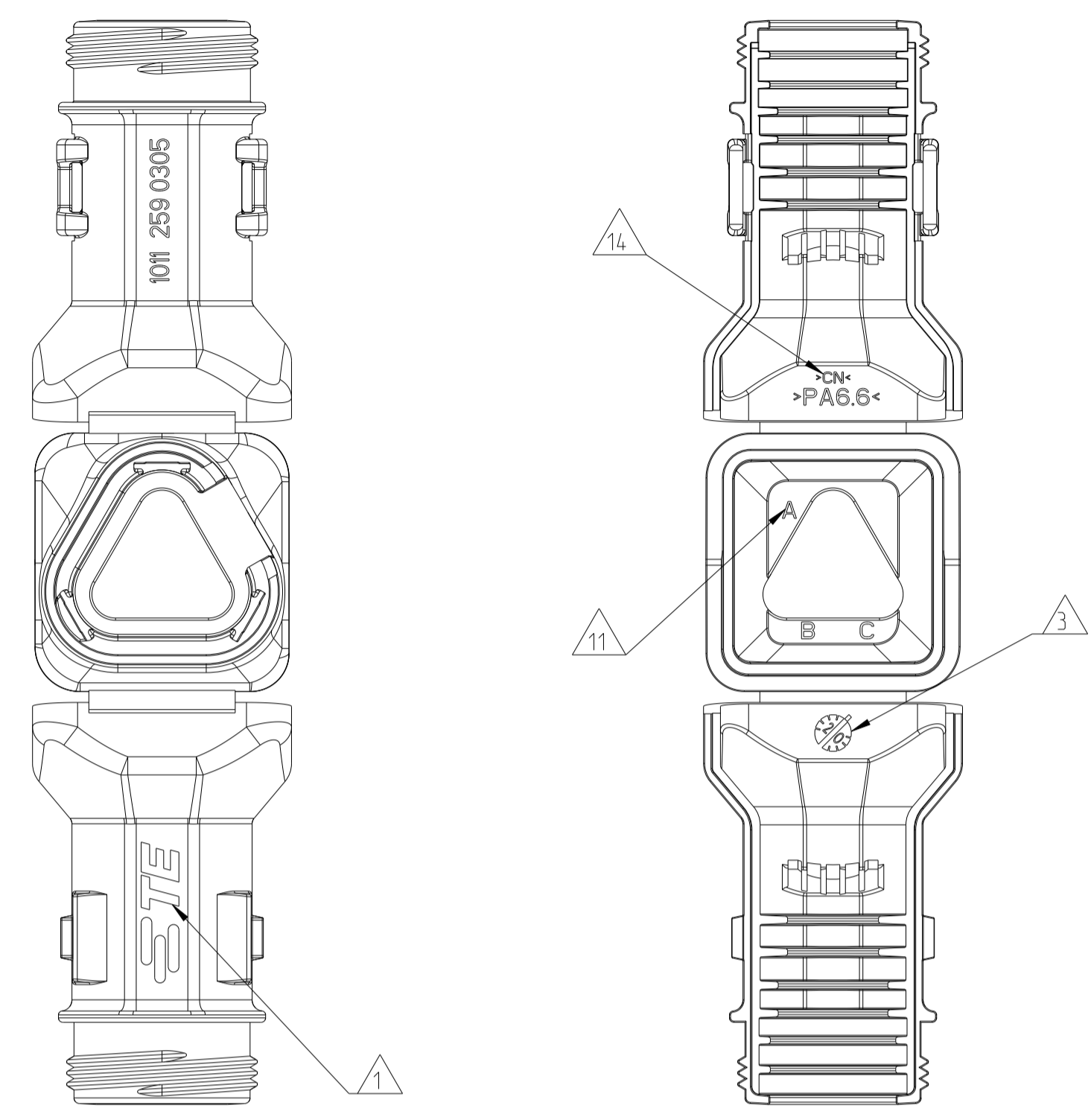
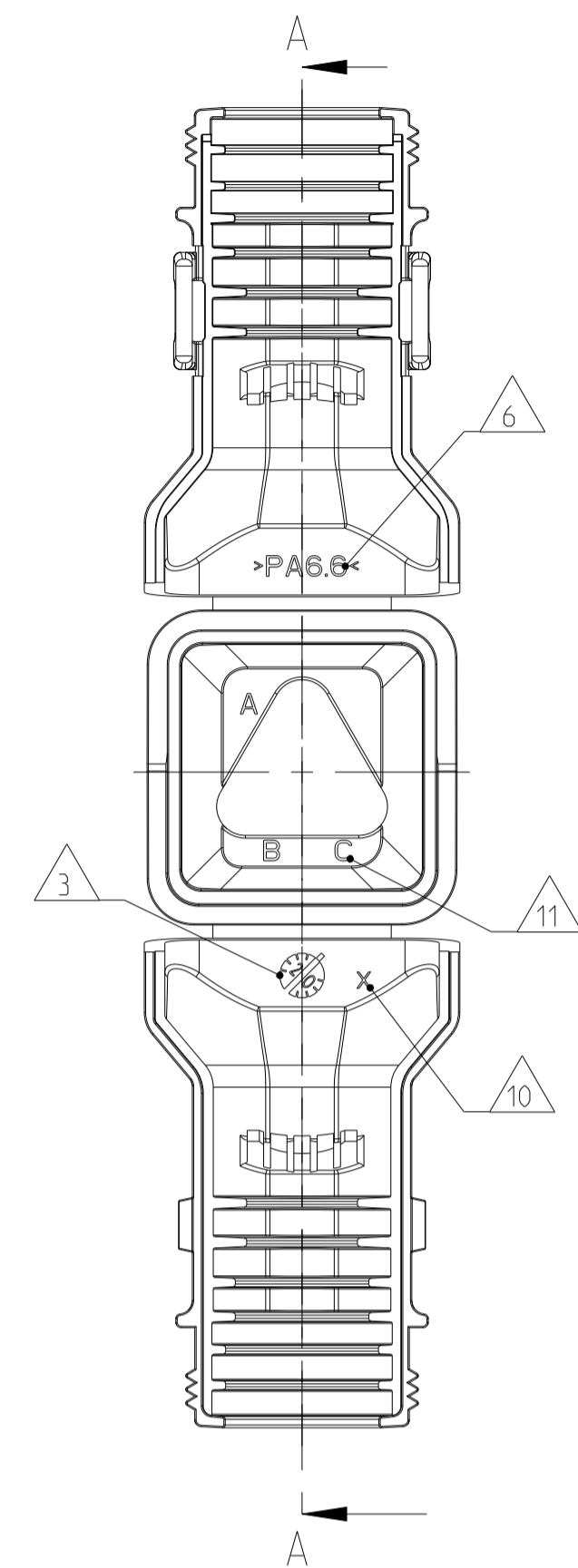
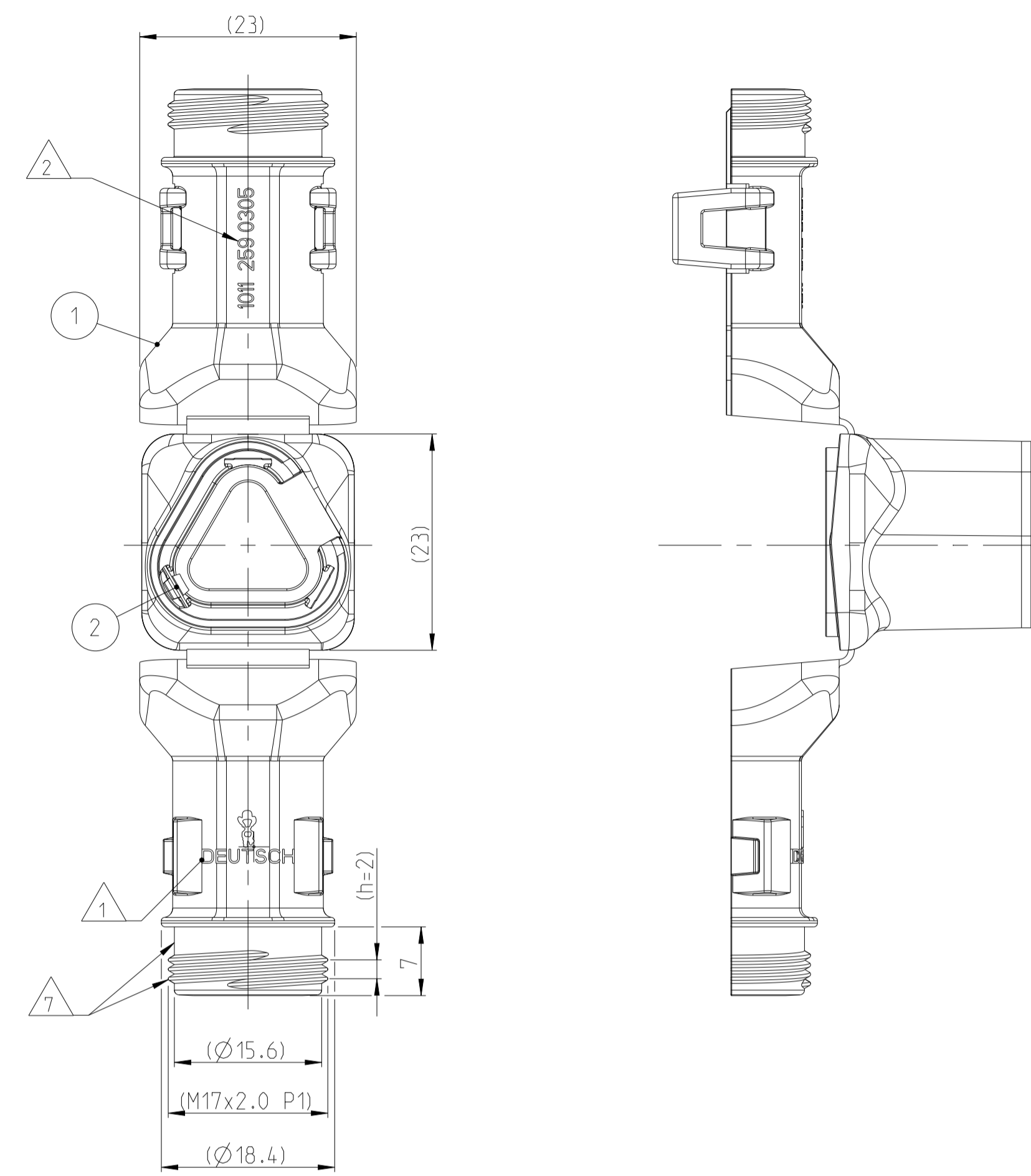


LOC	DIST	REV	DATE	DWG	APVD
A1	-	A2	24MAY2021	SG	GL
		A3	11FEB2022	NS	GCR
		A4	12SEP2023	SN	GCR
		A5	19OCT2023	GB	GCR

PART FROM MOLD TOOL IN CHINA
Teil von Werkzeug in China

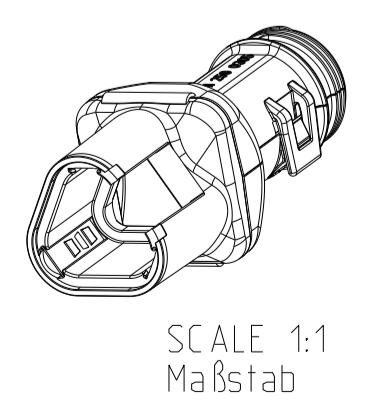
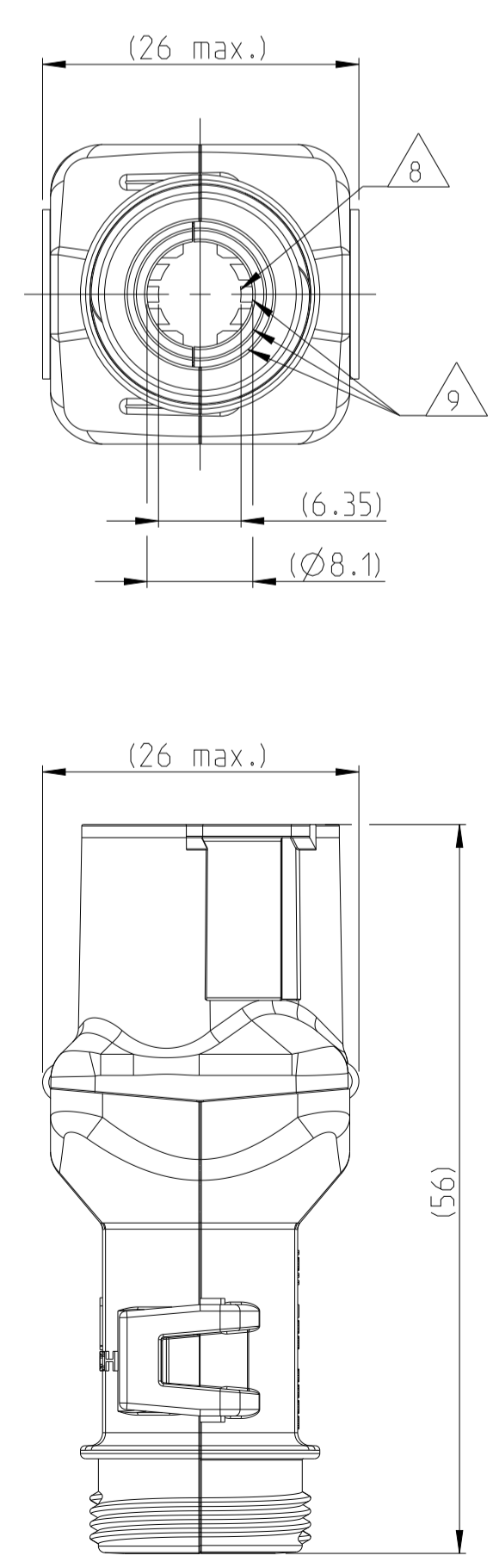


DELIVERY CONDITION AS SHOWN
Lieferzustand wie gezeigt



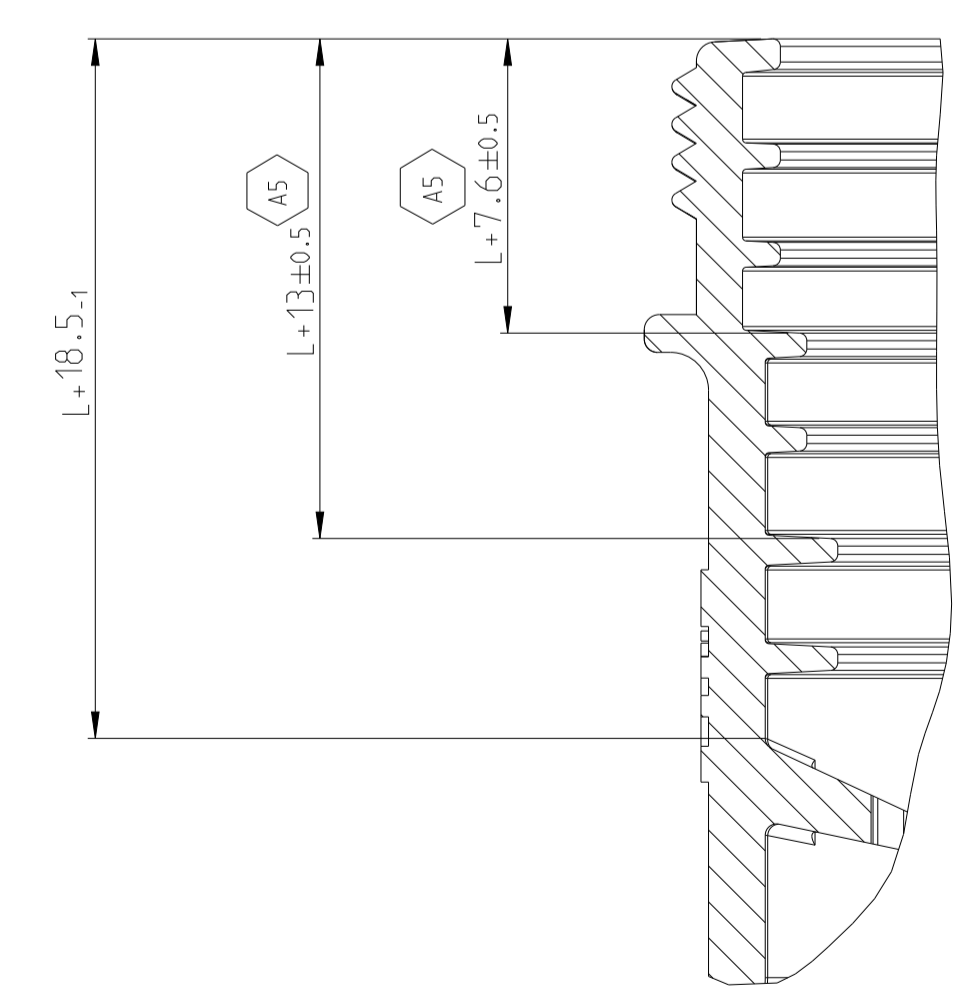
- NOTES**
Bemerkungen
- DEUTSCH LOGO/TE LOGO
DEUTSCH Logo/TE Logo
 - DEUTSCH PART-NO
DEUTSCH Teil-Nr.
 - PRODUCTION DATE
Produktionsdatum
 - BULK PACKAGING IN CORRUGATED BOX
Schuetztgut im Karton
 - MALFUNCTION CAUSED BY LAQUER IS NOT COVERED BY TE WARRANTY
Funktionsbeeinträchtigung durch Lackieren liegt nicht im Einfluss und Gewährleistungsumfang von TE
 - MATERIAL MARKING ACCORDING TO VDA 260
Werkstoffkennzeichnung nach VDA 260
 - FOR HEAT-SHRINK TUBING AND TUBE WITH TIE WRAP
Fuer Schrumpfschlauch und Schlauch mit Kabelschelle
 - STRAIN RELIEF FOR SHEATED CABLES
Zugentlastung fuer Mantelkabel
FROM / von Ø6.8 UP TO / bis Ø8.2
 - FOR CORRUGATED TUBES: NW 6/7.5/8.5/10
Fuer Wellrohre: NW 6/7.5/8.5/10
 - MOULD CAVITY MARKING (IF NECESSARY)
Nestmarkierung (falls notwendig)
 - CAVITY MARKING
Kammerbezeichnung
 - MATED WITH ALL MODIFICATION OF DT06-3S
(WITHOUT ANY WELDED / MOUNTED PARTS)
Passend zu allen Varianten von DT06-3S
(ohne verschweißte / montierte Teile)
 - BASED ON THE HINGE MECHANISM OF THE CAP.
THE DELIVERY CONDITION CAN BE DIFFERENT
TO THE SHOWN STATUS.
Basierend auf dem Klappmechanismus der Kappe, kann der
Lieferzustand von der dargestellten Ansicht abweichen.
 - >CN< MARKING FOR CHINA TOOL DUPLICATION PARTS
>CN< Markierung für China Tool Duplizierung Teile

CLOSED (MOUNTED) CONDITION AS SHOWN
Geschlossener (montierter) Zustand wie gezeigt

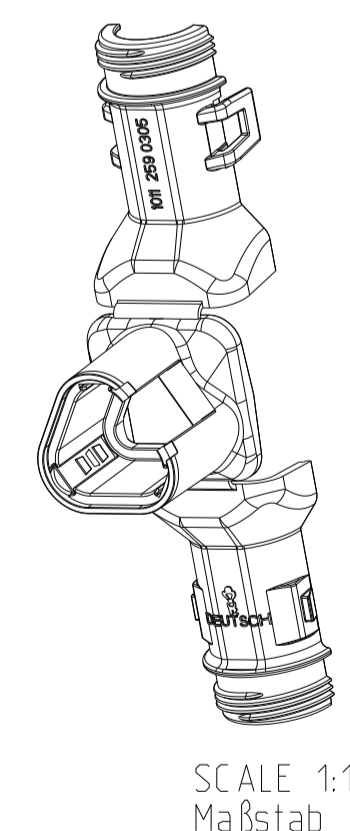


PART FROM MOLD TOOL IN EUROPE
Teil von Werkzeug in Europa

SECTION A-A
Schnitt
SCALE 5:1
Maßstab



L+ = ADD LENGTH FOR CORRUGATED TUBE
zus. Länge des Wellrohres



ORDER-NO. Bestell-Nr.	REV.	WEIGHT (g)	POS.	QTY Stück	MATERIAL	COLOUR Farbe	DESCRIPTION Beschreibung	ITEM
1011-259-0305	A	7.29	2	1	STAINLESS SPRING STEEL Federblech rostfrei	PLAIN blank	LOCKING SHEET Rastblech	1
			1	1	NYLON 6/6	BLACK schwarz	COVER WITH STRAIN RELIEF Kappe mit Zugentlastung	

TOLERANCES UNLESS OTHERWISE SPECIFIED ACC. TO DIN 16901-140 CENTRIC TO NOMINAL DIMENSION. EDITION 1982-11 SHALL APPLY. Feinmaßtoleranzen nach DIN 16901-140. Es gilt die Ausgabe 1982-11.

DIESE ZEICHNUNG IST EIN KONTROLLIERTES DOKUMENT. BEMESSUNGEN UND TOLERANZEN GEMAESS GPS (ISO STANDARDS).

THIS DRAWING IS A CONTROLLED DOCUMENT. DIMENSIONING AND TOLERANCING PER GPS (ISO STANDARDS).

OWNER: E. Finzer
DRAWING NO: 02AUG2013
DATE: 02AUG2013
NAME: E. Eberwein
PRODUCT SPEC: PRODUKTSPEZ.
APPLICATION SPEC: VERARBEITUNGSSPEZ.

SCALE: 2:1
SHEET: 1 OF 1
REV: A5

RESTRICTED TO NON-FUER