

GPS3 click, Встраиваемый GPS модуль форм фактора mikroBUS на основе L80

1. Введение

GPS3 Click на базе Quectel-х L80, высокочувствительного сверхтонкого модуля GPS с антенной. С его помощью вы можете добавить функциональность GPS для вашего дизайна без необходимости подключения внешней антенны (хотя плата имеет разъем для подключения, если понадобится). Встроенный красный светодиод будет мигать, показывая успешное нахождение спутника. GPS3 Click осуществляет связь с целевой платой через mikroBUS™ UART (RX, TX) и RST линий. Плата предназначена для использования 3.3В электропитания.

2. Пайка разъемов



Перед использованием платы убедитесь, что запаяны предоставленные штырьковые 1x8 male разъёмы для обеих сторон платы. Два 1x8 штырьковые разъёмы находятся в упаковке в комплекте с платой.

Поверните плату обратной стороной так, чтобы нижняя сторона была направлена к Вам вверх. Поместите короткие части выводов на соответствующие площадки платы для дальнейшей их пайки.



Поверните плату снова вверх. Убедитесь в том, что выводы выровнены, что они расположены перпендикулярно плате, затем припаяйте их плотно к плате.

После того как вы припаяли выводы, плата готова для размещения необходимого mikroBUS™ гнезда. Убедитесь в том, что Вы выровняли выемку в правой нижней части платы относительно маркировки на шелкографии гнезда mikroBUS™. Если все контакты совмещены правильно, вставьте плату полностью в гнездо.



3. Основные функции

Встроенный Модуль L80 на плате GPS3 Click включает в себя несколько технологий, которые повышают производительность GPS. Технология Easy™ гарантирует, что модуль L80 может рассчитать и предсказать орбиту автоматически, используя данные, хранящиеся во внутренней флэш-памяти. Технология AlwaysLocate адаптивно регулирует включение / выключение, чтобы сбалансировать между точностью позиционирования и потребляемой мощностью. Функция автоматического переключения антенны позволяет

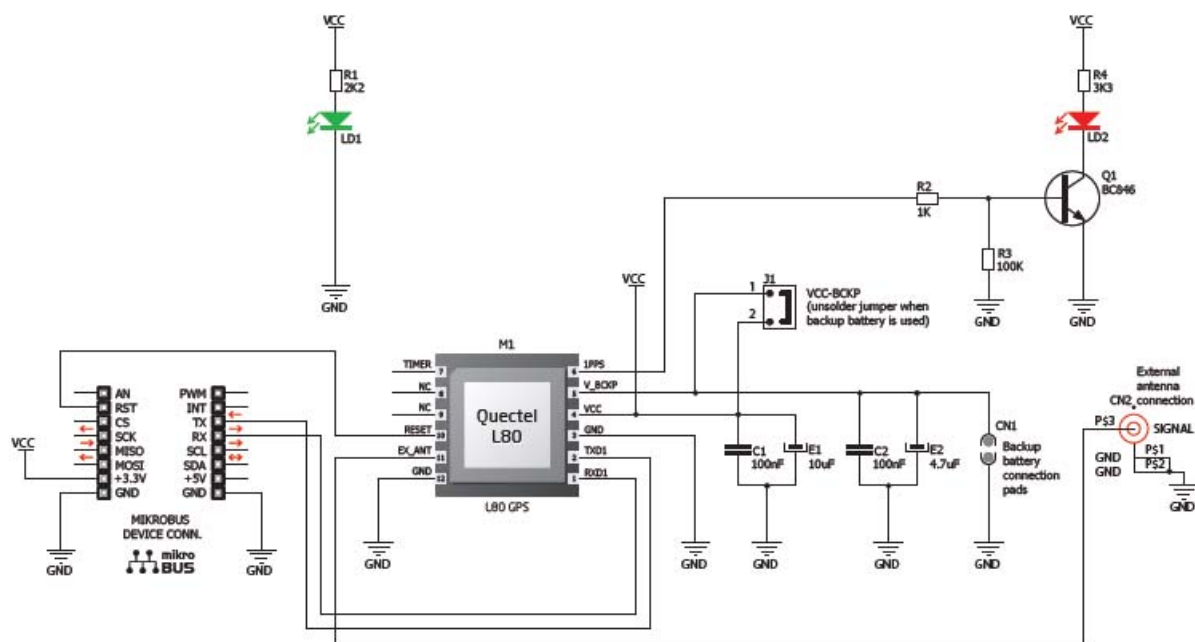
переключаться между встроенной патч антенной и внешней активной антенной, сохраняя позиционирование в процессе переключения.

4. Подключение внешней антенны



GPS3 Click плата имеет разъем для подключения внешней активной антенны, которая может быть использована вместе или вместо антенны патч, которая находится уже на модуле. Для того чтобы это сделать, посмотрите "GPS антенны" на сайте www.mikroe.com/store.

Схематическое подключение дополнительной платы



Примеры кодов

После того как вы сделали все необходимые приготовления, настало время, чтобы начать работать. Мы представляем примеры для mikroC, MIKROBASIC и MikroPascal компиляторов на нашем Libstock сайте. Просто скачайте их, и вы готовы, чтобы начать.



Техническая поддержка

Микроэлектроника предлагает бесплатную поддержку для нашей продукции Tech Support (www.mikroe.com/esupport), так что если что-то пойдет не так, то мы готовы помочь!

