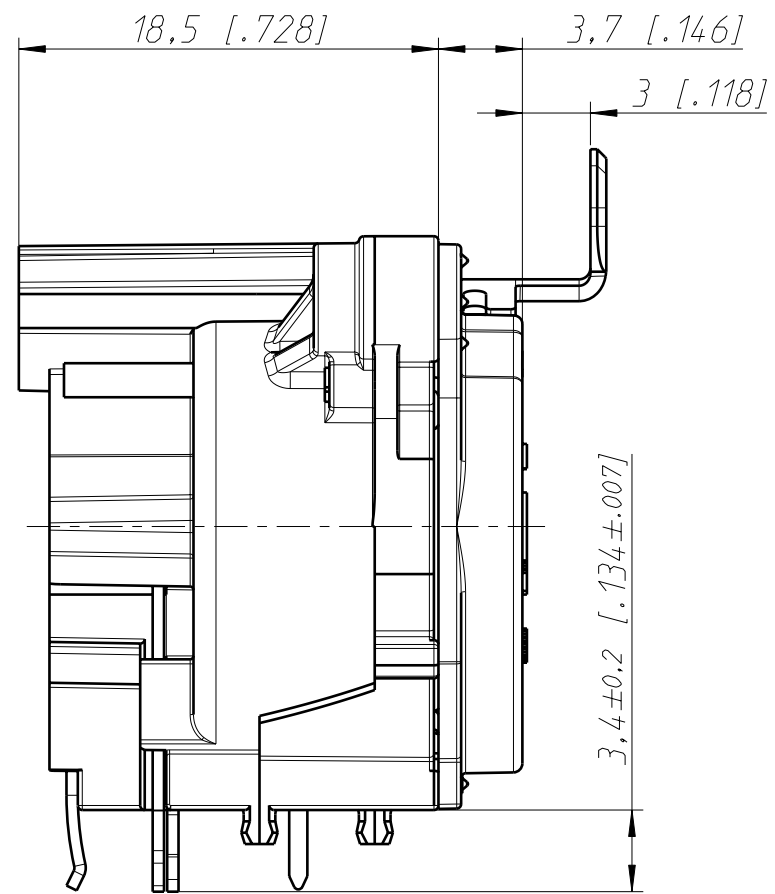
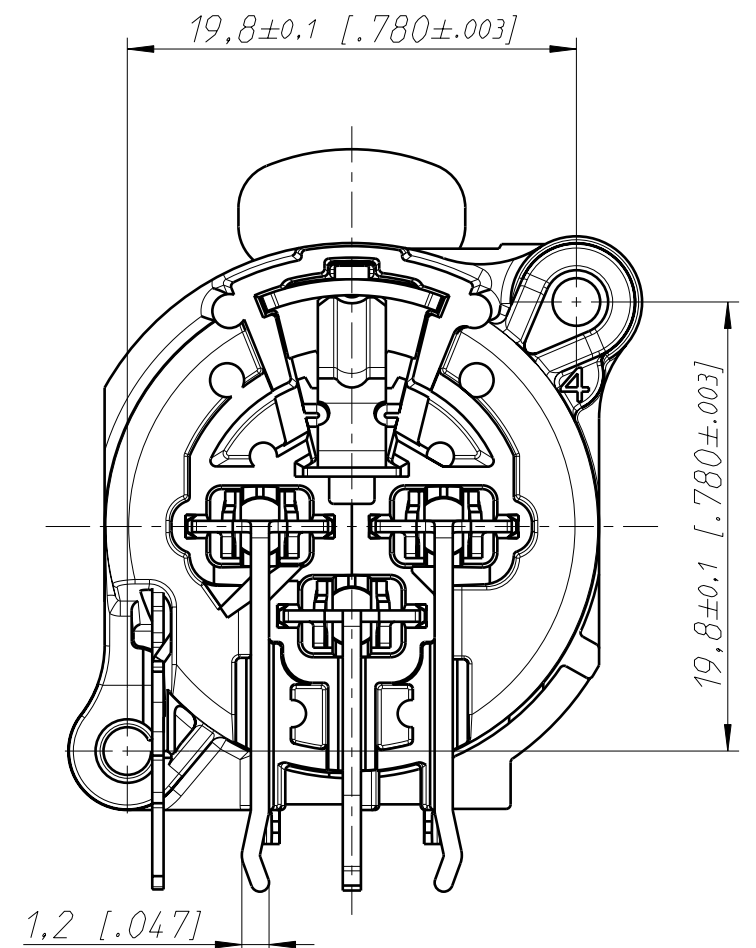


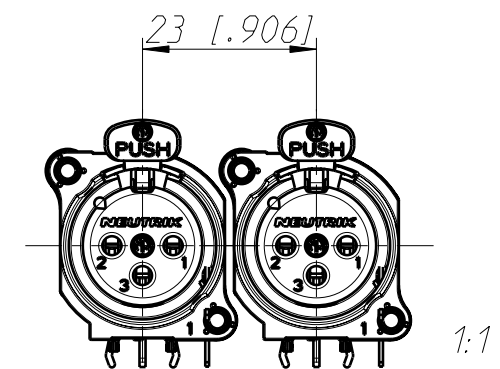
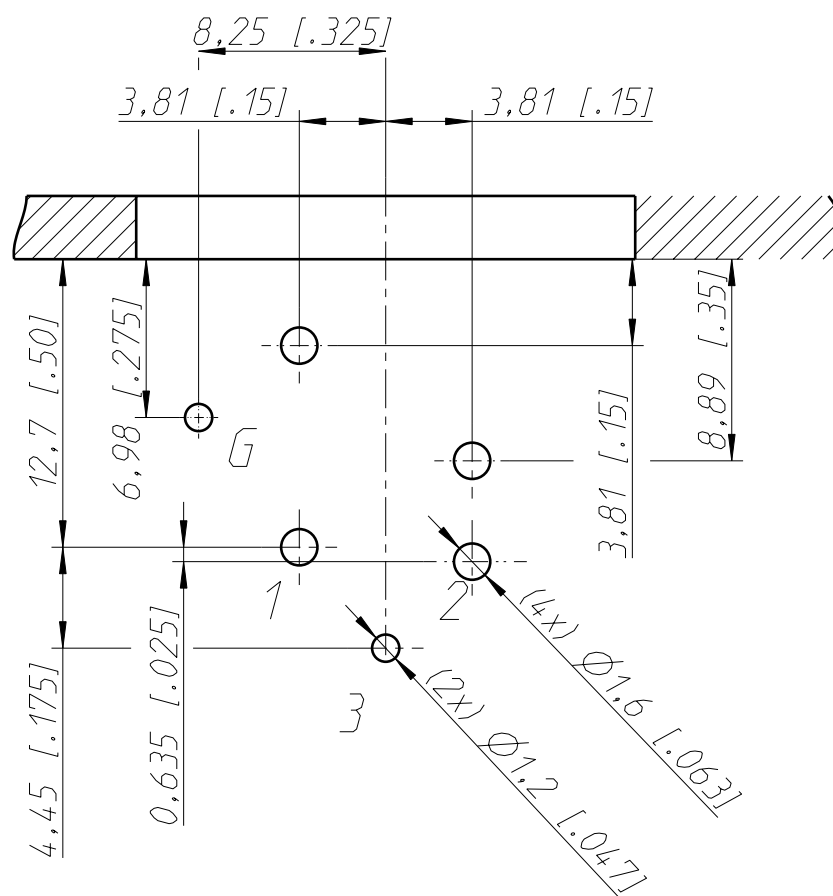
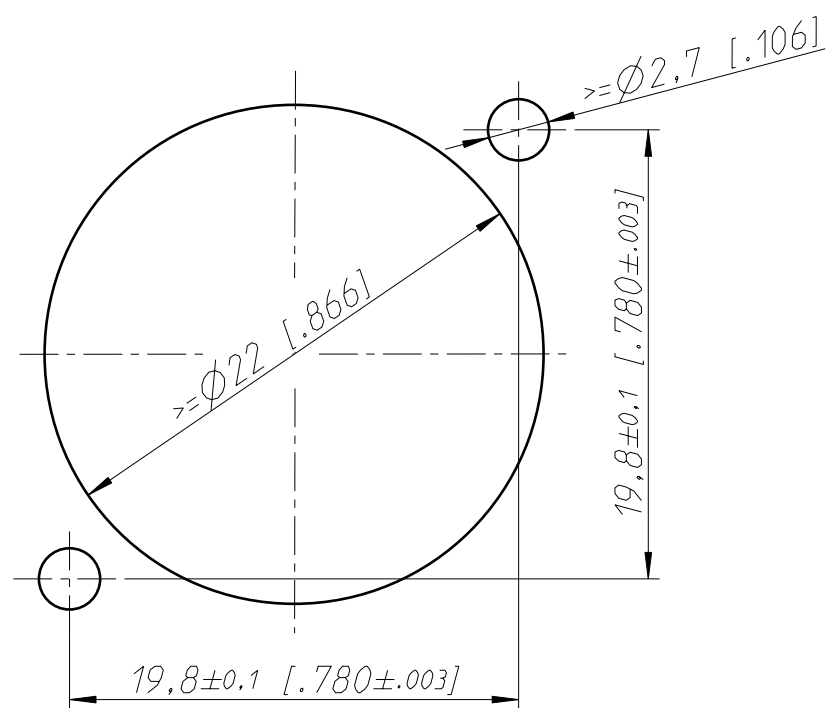
Frontplattenausschnitt (Rückseite)
Panel cut out (rear side)



Print-Bohrplan (Bestückungsseite)
PCB-Layout (component side)



min. Einbauabstand
min assembling distance



Layout tolerance: ± 0.05 mm (0.002 inches)

| Allgemeintoleranzen ISO 2768-m | Werkstoff | Massstab: | Datum | Name |
|---|-------------------------|-------------|------------------------|-----------------------|
| Zeichnung urheberrechtlich geschuetzt (DIN 34) (C) | - | 3:1 (A3) | Gezeichnet | 04.07.11 Karlinger |
| | | | Freigegeben | |
| Benennung | NC 3FBH/FAH NC 3FBH2 | - | Geaendert | 07.03.19 Karlinger |
| | | | Aend.-Nr. 2018-0141 | Aend.-Index |
| NEUTRIK AG FL-9494 SCHAAN | | | Ersatz fuer: | Blatt 1 von 1 Bl. |
| | | | Zeichn. Nr. | ST-NC 3FBH2 |

Mouser Electronics

Authorized Distributor

Click to View Pricing, Inventory, Delivery & Lifecycle Information:

[Neutrik:](#)

[NC3FBH2-0](#) [NC3FBH2](#) [NC3FBH2-B](#)