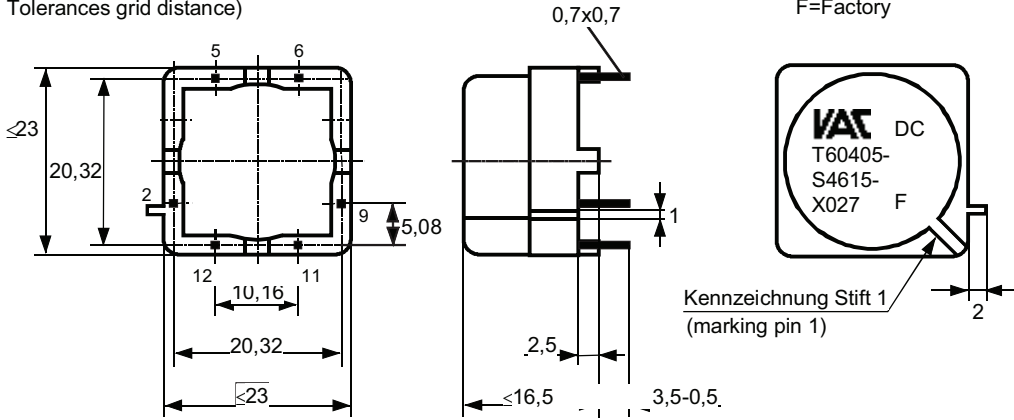
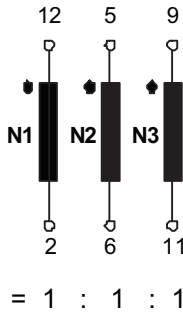


K-Nr.: Dreifach stromkompensierte Drossel / Common Mode Choke Datum: 30.05.2008  
 K-no.: Date:

 Kunde: Typenelement / Standard Type Kd. Sach Nr.: Seite 1 von 2  
 Customer Customers part no.: Page of

 Maßbild (mm): Freimaßtoleranz DIN ISO 2768-c Anschlüsse:  
 Mechanical outline General tolerances Connections:

 Toleranz der Stiftabstände ±0,2mm  
 Tolerances grid distance)

 Anschlußschema:  
 Schematic diagram

 Betriebsdaten/Charakteristische Daten (Richtwerte):  
 Operational data/characteristic data (nominal values):

 $L_N = 3 \times 11 \text{ mH}$   
 $I_N = 3 \times 3 \text{ A}$   
 $L_S = 10,5 \mu\text{H} \quad (f=100 \text{ kHz})$   
 $U_{is,eff} = 440 \text{ V}$ 

 Umgebungstemperatur/ambient temperature:  $-40^\circ\text{C} \dots +60^\circ\text{C}$   
 Lagertemperatur/storage temperature:  $-40^\circ\text{C} \dots +85^\circ\text{C}$ 

 Prüfung: (V: 100%-Test; AQL...: DIN ISO 2859-Teil1)  
 Inspection

- 1) (V) M3014:  $U_{p,eff} = 2,5 \text{ kV}, 2 \text{ s}, N \text{ gegen/to } N$
- 2) (AQL 0,25)  $L_1 = 11 \text{ mH} + 50\% - 30\%^*, f = 10 \text{ kHz}, I_{AC,eff} = 1 \text{ mA}$
- 3) (V) Polarität / Übersetzungsverhältnis: Toleranz  $\pm 2\%$   
Polarity / Turns ratio: Tolerance
- 4) (AQL 1/S4)  $R_{Cu1} = R_{Cu2} = R_{Cu3} \leq 50 \text{ m}\Omega^*$

 Messungen nach Temperaturangleich der Prüflinge an Raumtemperatur  
 Measurements after temperature balance of the test samples at room temperature

\*vorläufig/preliminary

 Weitere Vorschriften: Siehe Seite 2  
 Applicable documents: See page 2

Datum	Name	Index	Änderung
30.05.08	Bi	81	UTA-Prüfung aus entfällt, Prüffrequenz für LS angegeben. „Weitere Vorschriften“ aktualisiert. AA-449

Hrsg.: KB-E editor	Bearb: Bi. designer	KB-PM: Rkl. check	freig.: Heu. released
-----------------------	------------------------	----------------------	--------------------------

K-Nr.: K-no.:	Dreifach stromkompensierte Drossel / Common Mode Choke	Datum: 30.05.2008 Date:
------------------	--	----------------------------

Kunde: Typenelement / Standard Type Customer	Kd. Sach Nr.: Customers part no.:	Seite 2 von 2 Page of
---	--------------------------------------	--------------------------

 Weitere Vorschriften:  
 Applicable documents

 Konstruiert, gefertigt und geprüft nach EN 50178 und erfüllt die Vorschriften.  
 Constructed, manufactured and tested in accordance with EN 50178 and agrees with the standards.

Parameter / Parameters:

Basisisolation / Basic insulation:	N1 - N2	Verschmutzungsgrad 2 / pollution degree 2
a) Netzstromkreis / connected to the mains		
Überspannungskategorie / overvoltage category:		3
Bemessungsisolationsspannung / rated insulation voltage:		$U_{is,eff} / U_{is,RMS} = 440 \text{ V (620 V}_{peak})$
Prüfspannung / test voltage: $U_{P,eff} / U_{P,RMS} \geq 1.41 \text{ kV}$		
Stoßspanng. / surge volt.age: $U_{P,max} / U_{P,peak} \geq 6.0 \text{ kV}$		Kurvenform (waveform): 1.2 $\mu\text{s}$ / 50 $\mu\text{s}$
Kriechstrecke / creepage: N1 - N2 $\geq 5.5 \text{ mm}$		Isolierstoffklasse 2 (auf Bodenplatte) Insulation material group 2 (on base plate)
Luftstrecke / clearance: N1 - N2 $\geq 5.5 \text{ mm}$		
b) Nicht-Netzstromkreis / not connected to the mains		
Überspannungskategorie / overvoltage category:		2
Bemessungsisolationsspannung / rated insulation voltage:		$U_{is,eff} / U_{is,RMS} = 440 \text{ V (620 V}_{peak})$
Prüfspannung / test voltage: $U_{P,eff} / U_{P,RMS} \geq 1.41 \text{ kV}$		
Stoßspanng. / surge volt.age: $U_{P,max} / U_{P,peak} \geq 3.2 \text{ kV}$		Kurvenform (waveform): 1.2 $\mu\text{s}$ / 50 $\mu\text{s}$
Kriechstrecke / creepage: N1 - N2 $\geq 3.1 \text{ mm}$		Isolierstoffklasse 2 (auf Bodenplatte) Insulation material group 2 (on base plate)
Luftstrecke / clearance: N1 - N2 $\geq 2.2 \text{ mm}$		

 Gehäusewerkstoff, Gießharz und Draht UL-gelistet  
 Housing material, casting resin and wire UL - listed

Hrsg.: KB-E editor	Bearb: Bi. designer		KB-PM: Rkl. check			freig.: Heu. released
-----------------------	------------------------	--	----------------------	--	--	--------------------------

# Mouser Electronics

Authorized Distributor

Click to View Pricing, Inventory, Delivery & Lifecycle Information:

[Vacuumschmelze:](#)

[T60405-S4615-X027](#)