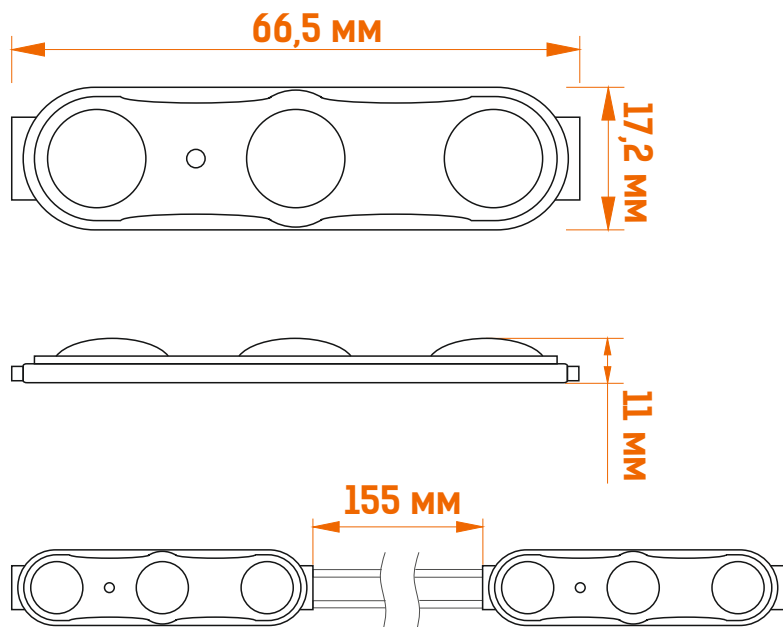


5 ГАРАНТИЯ *
ЛЕТ

Рабочая температура:
от -25 до +55 С

СПЕЦИФИКАЦИЯ

ML-M3SNE-L-2835-W



Наименование	Цвет	Цветовая температура	Световой поток	Угол свет. потока, (градус)	Напряжение	Потребл. ток	Мощность	Размер, мм	Вес, г	Класс защиты**
ML-M3SNE-L-2835-W		6500-7500K	145lm	172	12V	0,08A	0,96W	66,5*17,2*11	15	IP67

**Для использования внутри и снаружи помещений, исключая воздействие прямых солнечных лучей.

ПРИМЕНЕНИЕ

Рекламные конструкции глубиной от 80 до 120 мм;

Освещение торгового оборудования;

Интерьерное оформление жилых и коммерческих помещений.

ПРЕИМУЩЕСТВА***

Световая эффективность 150 лм/Вт

Угол раскрытия 172° при равномерной засветке поверхности

Новый чип 2835 с увеличенной площадью кристалла

Линза из оптического поликарбоната с защитой от УФ

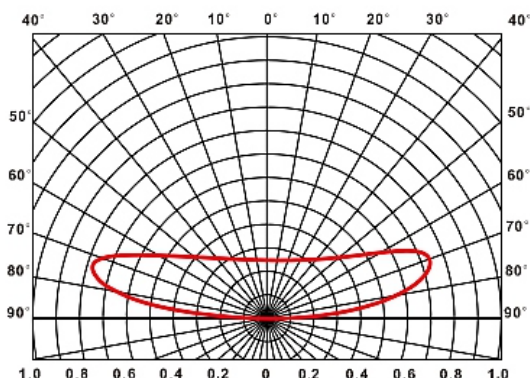
Корпус из ABS пластика нового поколения гарантирует отсутствие микротрещин в течение всего срока службы

Влагозащита IP67

Одинаковая засветка модулей в стандартной цепи благодаря системе Constant Current

***Характеристики действительны при строгом соблюдении всех условий и рекомендаций по монтажу и применению модулей от MAKSILED.

Диаграмма освещенности



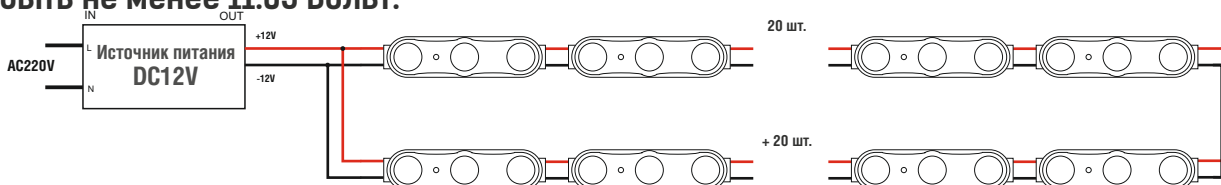
*Гарантия 5 лет только на модули белого цвета, на все цветные 4 года.
При условии работы оборудования не более 12 часов в сутки.
При круглосуточной эксплуатации срок гарантии сокращается в 2 раза.



УСТАНОВКА

1. Максимальное количество модулей в одной цепи, подключенной с двух сторон - 40 шт.
2. Допускается одностороннее подключение модулей в количестве, не превышающем стандартное количество модулей в связке (max = 20 шт.).
3. Длина проводов от модуля до источника питания не должна превышать 50 см.

Для стабильной работы, минимальное напряжение на последнем модуле цепи должно быть не менее 11.65 Вольт.



ПРИМЕЧАНИЕ: Обратитесь к схеме подключения для установки. Неправильное подключение может привести к короткому замыканию!

ВНИМАНИЕ: Убедитесь, что блок питания отсоединен во время подключения светодиодов.

ВНИМАНИЕ: При монтаже данных модулей не допускается использование шурупов диаметром более 2 мм. Шурупы следует заворачивать до упора, но без усилия.

ПРИМЕР УСТАНОВКИ

Глубина, mm	MAX расстояние между LED модулями, mm	MAX расстояние между цепями LED модулей, mm
50	40	100
60	70	150
70	80	180
80	110	230
90	130	250
100	150	280
120	150	350

Для расчета максимального количества модулей на 1 источник питания мы рекомендуем использовать следующую формулу:

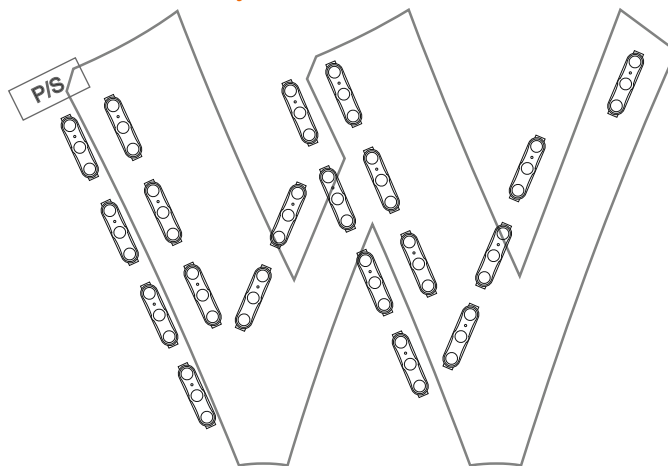
$$\text{max кол-во модулей} = \frac{\text{мощность БП}}{\text{мощность модуля} \cdot 1,2}, \text{ где } 1,2 - 20\% \text{ запас мощности блока питания}$$

РАСЧЁТ МОДУЛЕЙ НА 1 БЛОК ПИТАНИЯ

(при использовании модулей белого и красного свечения)

Блок питания, мощность	Max количество модулей
18W	15 шт.
35W	30 шт.
50W	43 шт.
60W	52 шт.
100W	87 шт.
150W	130 шт.

Глубина - 90 mm



Соединение проводов светодиодного модуля с токоведущими проводами должно быть герметичным, чтобы влага через провода не попала на плату с электронными компонентами.

При возврате товара по каким-либо причинам для скорейшего рассмотрения и разрешения конкретного обращения, убедительно просим вас соблюдать следующие условия:

Светодиодные продукты с гибким исполнением проводников между источниками света: модули, пиксели и подобные варианты исполнения при возврате единичных образцов должны быть демонтированы с длиной проводников не менее половины стандартной длины между ними.

Внимание! Модули и пиксели с коротко обрезанными проводами на рекламацию приниматься не будут.