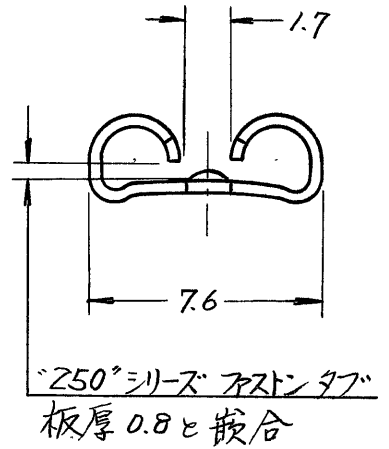
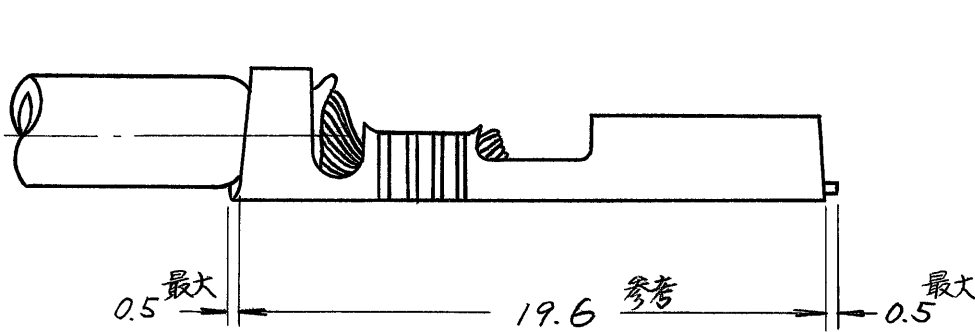
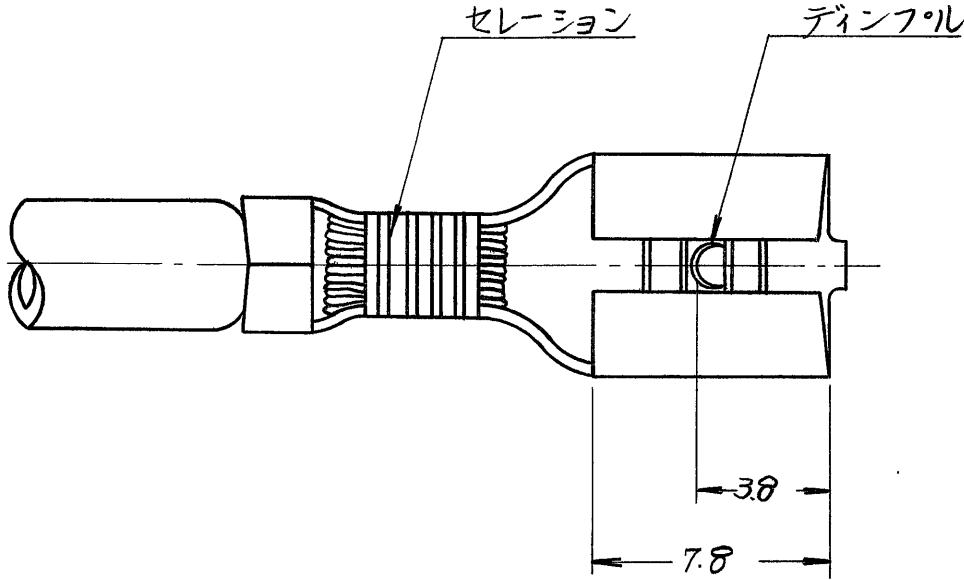


△ OBSOLETE PARTS: OBSOLETE CIS STREAMLINING PER D.RENAUD/D.SINISI

番号 (NUMBER) C-170084



△ OBSOLETE	型番	材質	仕上
	170084-1	リン青銅	—
	170084-2		錫めっき

注; 嵌合するタブの詳細については、CP63-048Jの図面参照のこと。

単位: 概 DIMENSIONS IN MM DO NOT SCALE PRINT

				参考図面 (CUSTOMER COPY REFERENCE ONLY)				
材料 (MATERIAL)				表参照				
仕上 (FINISH)				表参照				
抱合電線断面積 (WIRE RANGE)				分類 (CLASS)				
0.75 ~ 2.27 mm <sup>2</sup> (AWG #18-14)				ファストン				
被覆外径 (INSULATION DIA)				型式 (TYPE)				
3.05 ~ 3.68 mm (1.20 ~ 1.45 IN)				オートマチック				
一般公差 (TOLERANCE EXCEPT AS NOTED)				尺度 (SCALE)	LOC	SIZE	番号 (NO)	REV
±0.4 ±1.0				4-1	JA	C-170084	01	
名称 (NAME)				"250" シリーズ ファストン リセブタブ				

# Mouser Electronics

Authorized Distributor

Click to View Pricing, Inventory, Delivery & Lifecycle Information:

[TE Connectivity:](#)

[170084-2](#)