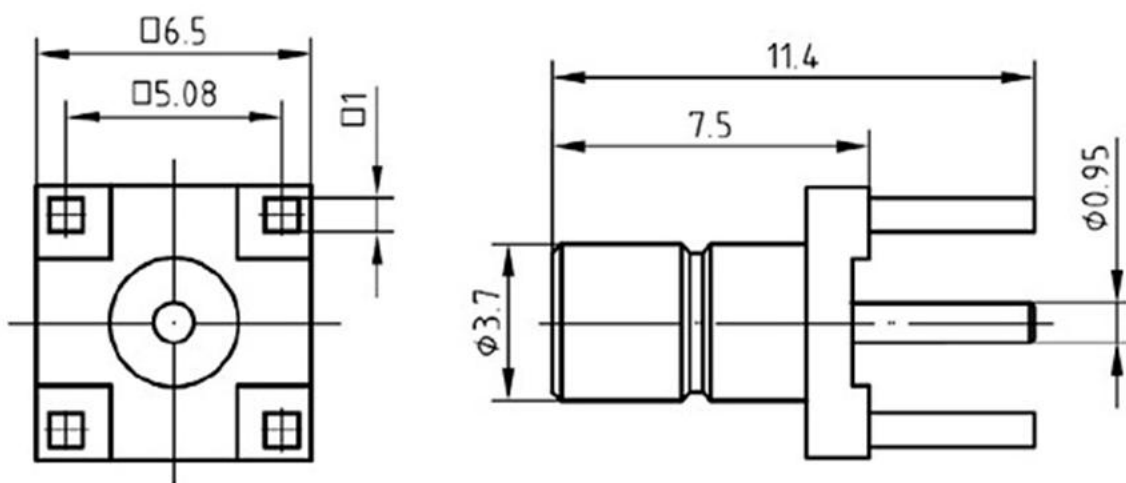


ВЫСОКОЧАСТОТНЫЕ РАЗЪЕМЫ СЕРИИ SMB

Субминиатюрная конструкция разъемов с замковым механизмом. Выпускаются с 50 и 75 омным волновым сопротивлением. Работают на частотах до 4 ГГц. Основное назначение – межплатные и межблочные соединения для передачи ВЧ сигналов.

Гнездо SMB для печатного монтажа



Гнездо имеет позолоченный центральный проводник и позолоченный корпус. Изолятор, как правило, изготовлен из фторопласта.

Электрические характеристики

Импеданс (сопротивление)	50 Ом
Частотный диапазон	От 0 до 4.0 ГГц
КСВ	RG-316/U - Прямой: 1.25+0.04 f ГГц макс. 3 ГГц; Угловой: 1.35+0.04 f ГГц макс. 3 ГГц RG-405/U - Прямой: 1.3 ГГц макс. 4 ГГц; Угловой: 1.5 ГГц макс. 4 ГГц
Вносимые потери	Прямой: 0.3 дБ макс. 1.5 ГГц ; Угловой: 0.6 дБ макс. 1.5 ГГц