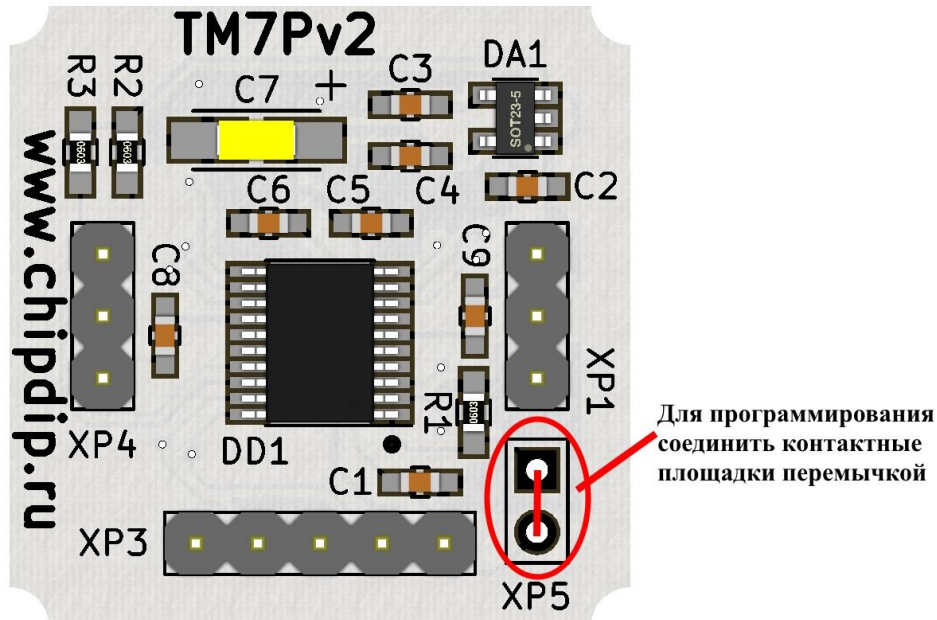
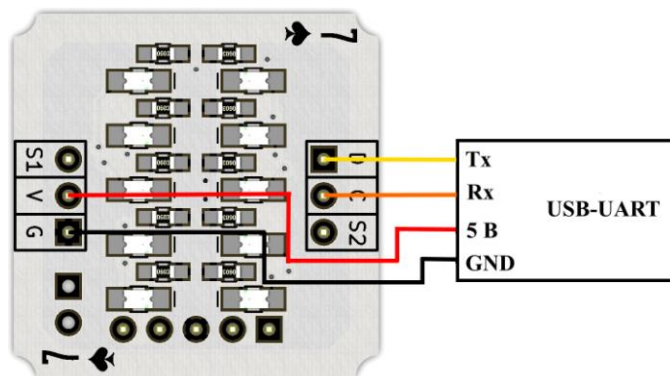


Микроконтроллеры STM32 имеют встроенный загрузчик, записанный при производстве. Поэтому для программирования программатор не потребуется. В нашем случае для загрузки программы в микроконтроллер загрузчик будет использовать UART, поэтому для связи с компьютером понадобится переходник USB-UART, например, [RDC2-0001](#) или любой другой [USB-UART](#) и бесплатное программное обеспечение от STMicroelectronics [Flash Loader Demonstrator](#).

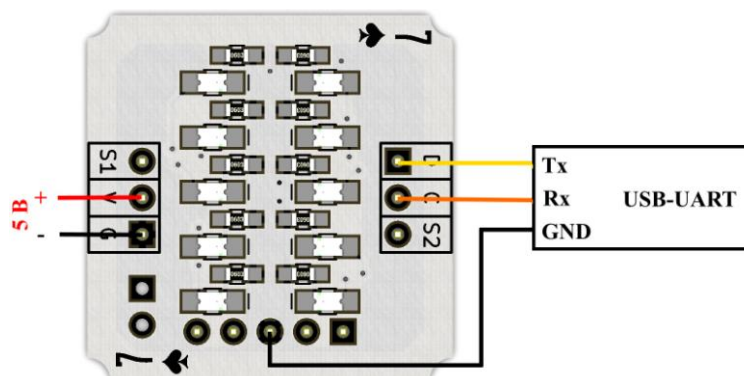
Необходимо выбрать режим программирования, установив переключатель, как показано на рисунке.



Подключите к устройству переходник USB-UART по одной из показанных схем.

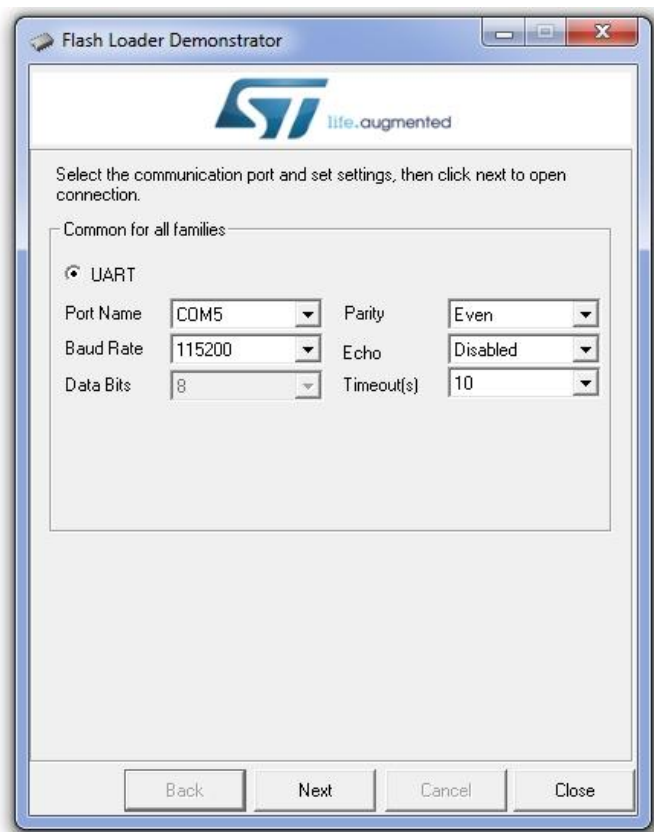


**Питание модуля от переходника USB-UART**



**Питание модуля от источника 5 В**

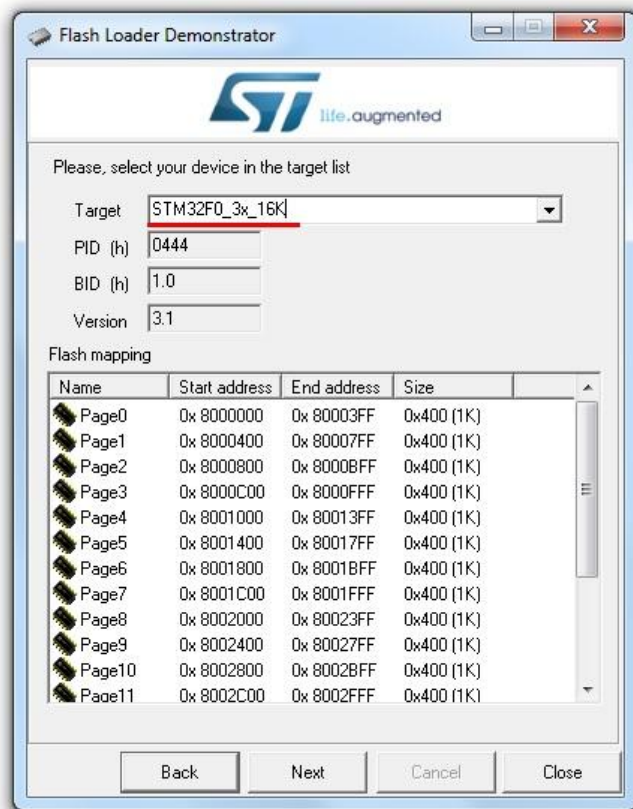
Включите модуль (напряжение питания 5 В) и подключите переходник USB-UART к компьютеру. Запустите Flash Loader Demonstrator. Выберите номер COM-порта, под которым определился переходник USB-UART, задайте настройки и нажмите далее:



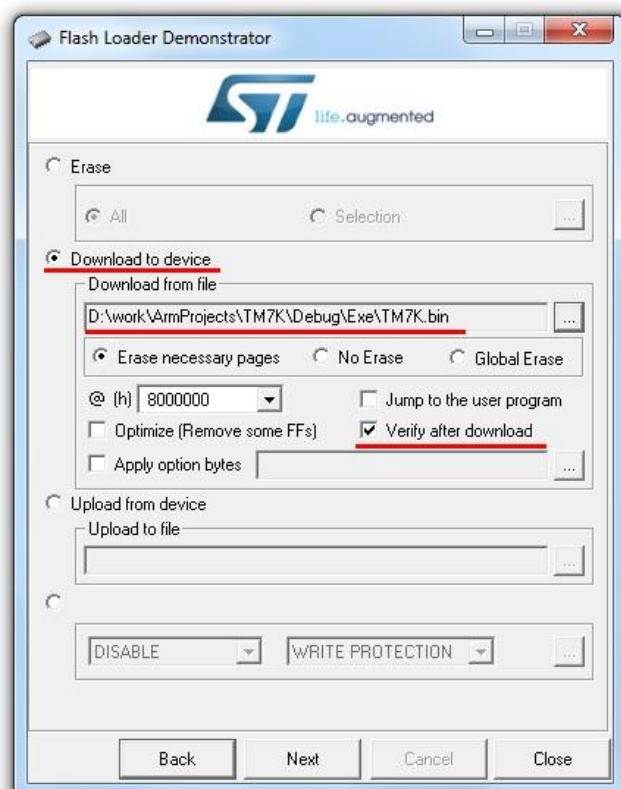
Если подключение и настройки верные, появится окно



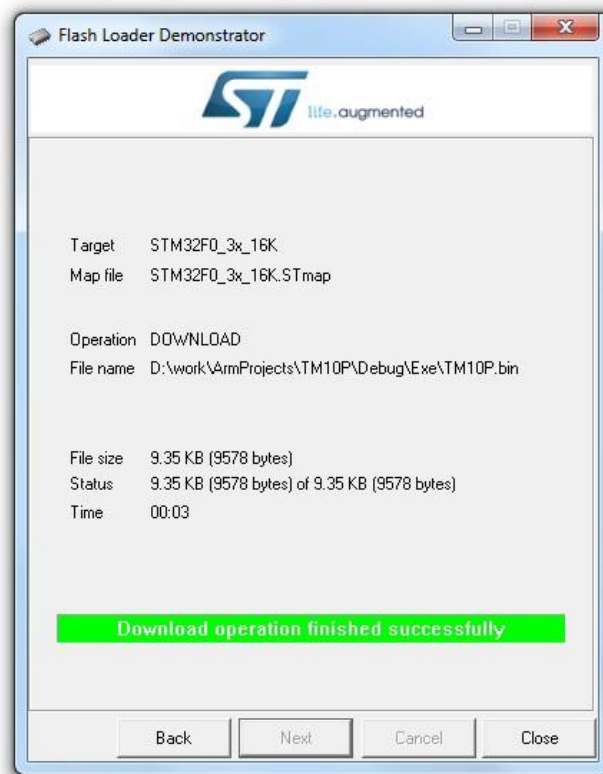
Это значит, микроконтроллер определен. Нажмите «Next». Выберите в поле «Target» значение «STM32F0\_3x\_16K».



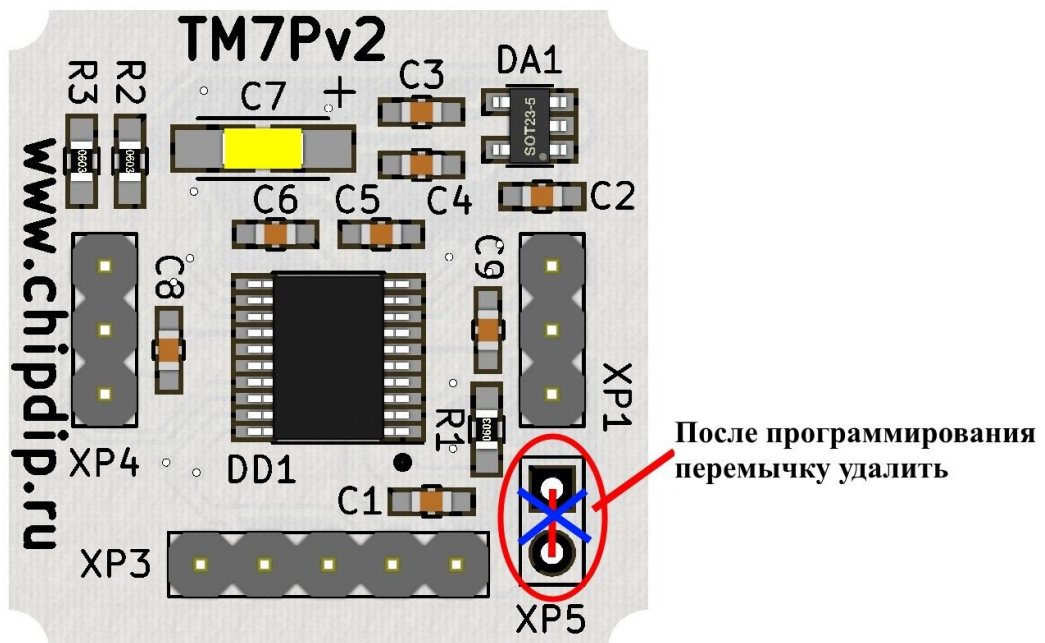
Нажмите «Next». Выберите «Download to device», укажите файл программы. Можно выбрать необязательную процедуру проверки после загрузки «Verify after download». Все необходимые настройки выполнены. Чтобы запрограммировать микроконтроллер, нажмите «Next».



Процесс программирования займет несколько секунд, после чего появится сообщение, что программирование выполнено успешно.



Отключите переходник USB-UART от компьютера, выключите модуль. Отключите от устройства переходник USB-UART. Удалите перемычку, которая устанавливает режим программирования.



Устройство готово!

Если захотите изменить программу, меняйте исходный код и перепрограммируйте микроконтроллер.